

# Kullanım Kılavuzu

## PCE-BSH



## İçindekiler

<b>1</b>	<b>Güvenlik Notları</b> .....	<b>3</b>
<b>2</b>	<b>Özellikler</b> .....	<b>3</b>
2.1	Teknik özellikler.....	3
2.2	Teslimat İçeriği .....	5
<b>3</b>	<b>Sistem açıklaması</b> .....	<b>5</b>
<b>4</b>	<b>Başlama</b> .....	<b>6</b>
<b>5</b>	<b>Operasyon</b> .....	<b>6</b>
5.1	Ölçüm .....	6
5.2	Diğer Fonksiyonlar .....	7
5.2.1	Parça Sayma Fonksiyonu .....	7
Teraziyi açın ve ekranın "0" göstermesini bekleyin. Gerekirse ekranı sıfırlamak için [ZERO] tuşuna basın. ....		7
5.2.2	Yazdırma.....	7
5.3	Ayarlama .....	8
5.3.1	Arayüz.....	8
5.3.2	Tartım Ünitesi Seçimi.....	9
5.3.3	Gelişmiş Ayarlar .....	10
<b>6</b>	<b>Kalibrasyon</b> .....	<b>10</b>
6.1	Ne zaman kalibre edilmeli?.....	10
6.2	Bir Noktadan Kalibrasyon .....	11
<b>7</b>	<b>Uyarı</b> .....	<b>11</b>
<b>8</b>	<b>Ortadan Kaldırma</b> .....	<b>11</b>
<b>9</b>	<b>Geri Dönüşüm</b> .....	<b>12</b>
<b>10</b>	<b>İletişim</b> .....	<b>12</b>

PCE Instruments'tan masa üstü terazi satın aldığınız için teşekkür ederiz.

## 1 Güvenlik Notları

Lütfen cihazı ilk defa kullanmadan önce bu kılavuzu dikkatlice ve tamamen okuyun. Cihaz yalnızca kalifiye personel tarafından kullanılabilir ve PCE Instruments personeli tarafından tamir edilebilir. Kılavuza uyulmamasından kaynaklanan hasar veya yaralanmalar bizim sorumluluğumuz dışındadır ve garantimiz kapsamında değildir.

- Cihaz sadece bu kullanım kılavuzunda açıklandığı gibi kullanılmalıdır. Aksi takdirde, bu kullanıcı için tehlikeli durumlara ve ölçüm aletinin zarar görmesine neden olabilir.
- Cihaz sadece çevresel şartlar (sıcaklık, bağıl nem,...) teknik şartnamede belirtilen sınırlar dahilindeyse kullanılabilir. Cihazı aşırı sıcaklıklara, doğrudan güneş ışığına, aşırı neme veya neme maruz bırakmayın.
- Cihazı darbelere veya güçlü titreşimlere maruz bırakmayın.
- Kasa sadece kalifiye PCE Instruments personeli tarafından açılmalıdır.
- Cihazı asla elleriniz ıslakken kullanmayın.
- Cihazda herhangi bir teknik değişiklik yapmamalısınız.
- Cihaz sadece nemli bir bezle temizlenmelidir. Sadece pH-nötr temizleyici kullanın, aşındırıcı madde veya çözücü kullanmayın.
- Cihaz yalnızca PCE Instruments veya eşdeğeri aksesuarlarla kullanılmalıdır.
- Her kullanımdan önce, kasayı görünür bir hasar açısından inceleyin. Herhangi bir hasar varsa, cihazı kullanmayın.
  - Cihazı patlayıcı ortamlarda kullanmayın.
  - Spesifikasyonlarda belirtilen ölçüm aralığı hiçbir koşulda aşılmamalıdır.
  - Güvenlik notlarına uyulmaması, cihaza zarar verebilir ve kullanıcının yaralanmasına neden olabilir.

Bu kılavuzdaki yazdırma hataları veya diğer hatalar için sorumluluk kabul etmiyoruz.

Genel iş şartlarımızda bulunabilecek genel garanti şartlarımızı açıkça vurguluyoruz.

Herhangi bir sorunuz varsa lütfen PCE Instruments ile iletişime geçin. İletişim bilgileri bu kılavuzun sonunda bulunabilir.

## 2 Özellikler

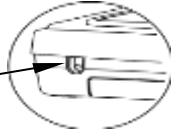
### 2.1 Teknik özellikler

Model	Aralık	Çözünürlük	Hassasiyet
<b>PCE-BSH 6000</b>	6000 g	0.1 g	±0.3 g
<b>PCE-BSH 10000</b>	10000 g	0.2 g	±0.6 g
<b>Ekran</b>	Arkadan aydınlatmalı 20mm karakter yüksekliğine sahip LCD ekran.		
<b>Platform</b>	160 x 180 mm		

<b>Arayüz</b>	USB
<b>Dara</b>	Tam aralıkta çoklu daralan
<b>Çalışma Sıcaklığı</b>	0 ... 40 °C
<b>Güç Kaynağı</b>	6 x 1.5 V AA piller
	Ana Adaptör 12 V / 500 mA
<b>Boyut</b>	200 x 265 x 100 mm
<b>Ağırlık</b>	Approx. 1800 g (pil olmadan)

**Right side**

Mains adaptor connection

**Control panel****Display****ON/OFF key**

Turn the scales ON/OFF

**ZERO key**

Zero the display

**PRINT key**

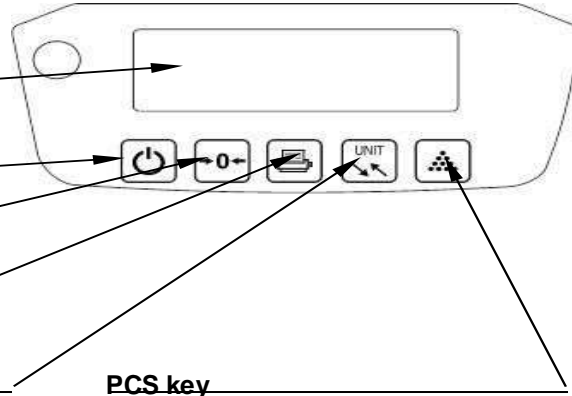
Print the current reading

**UNIT key**

Switch the measuring unit:g ,ct, oz, tola

**PCS key**

Piece counting function



English

Veri arayüzü	USB
Dara	Tam aralıkta çoklu daralan
Çalışma sıcaklığı	0 ... 40 °C
Güç kaynağı	6 x 1.5 V AA piller
	Şebeke adaptörü 12 V / 500 mA
Boyut	200 x 265 x 100 mm
Ağırlık	Approx. 1800 g (pil olmadan)

## 2.2 Teslimat İçeriği

- 1 x masa ölçęi PCE-BSH 6000 veya PCE-BSH 10000
- 1 x tartı tava
- 1 x şebeke adaptörü 1 x kullanım kılavuzu

## 3 Sistem açıklaması

### Alt taraf

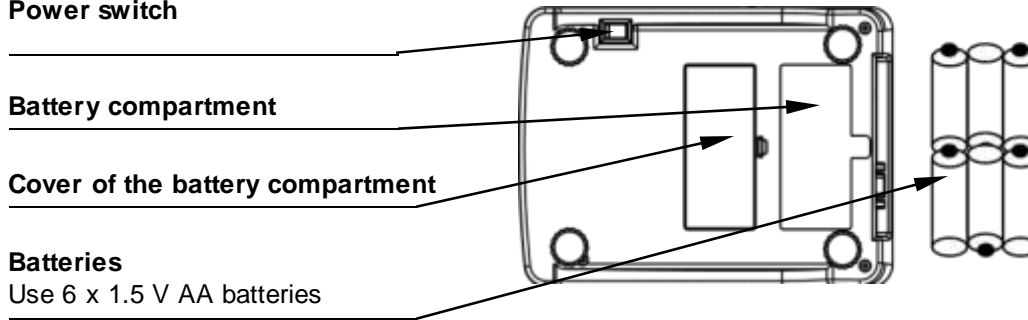
Power switch

Battery compartment

Cover of the battery compartment

Batteries

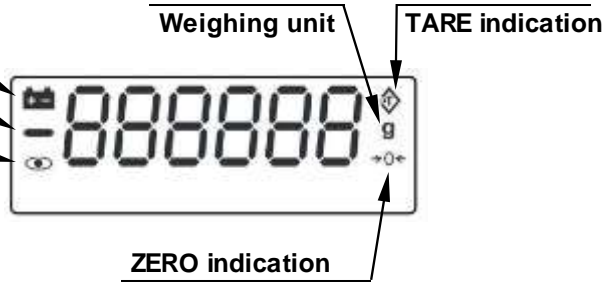
Use 6 x 1.5 V AA batteries



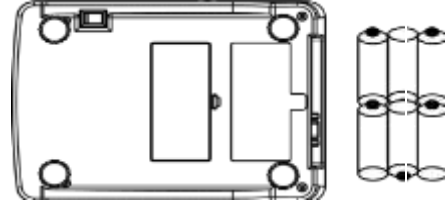
**Ekran**

Low battery indication

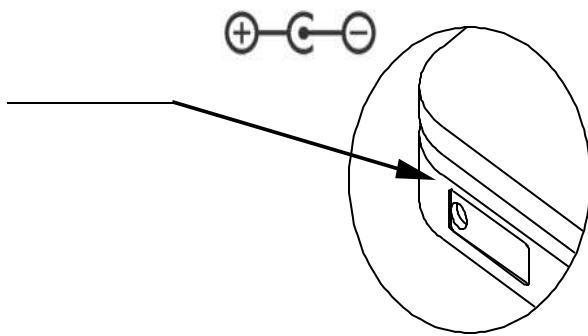
Negative value indication

Stable indication  
when the reading is stable**4 Başlama****Güç Kaynağı****Piller**

Pil bölmesinin kapağını çıkarın ve altı adet 1,5 V AA pil yerleştirin (dahil değildir). Pillerin doğru şekilde yerleştirildiğinden emin olun.

**Şebeke Adaptörü**

Şebeke adaptörünü teraziye bağlayın.

**Ana Adaptör Bağlantısı****5 Operasyon****5.1 Ölçüm****Terazileri açmak için [ON / OFF] tuşuna basın**

Terazileri açtıktan sonra, kendi kendini sıfırlama işlemi gerçekleştirir ve "0" a (7, 6, 5, 4 vb.) Kadar sayar. Bundan sonra, otomatik olarak tartı moduna geçer.

Tartım kabının üstünde yük olmadığında, ekranda "0" görünmelidir. Aksi takdirde, ekranı sıfırlamak için [ZERO] tuşuna basın. Okuma sabitse, ekranda sabit bir gösterge belirir. Şimdi nesnenin ağırlığını okuyabilirsiniz.

## Dara

Teraziler, tüm tartı aralığı boyunca birçok kez daralanmanıza izin veren bir eğitim fonksiyonuna sahiptir. Bunu yapmak için, tartım kabının üstüne ağırlık koyun, okunan değerin dengelenmesini bekleyin ve **[ZERO]** tuşuna basın. Ekran şimdi "0" gösteriyor. Yükü tartım kabından çıkarırsanız, ekran ağırlığını negatif bir değer olarak gösterir. Eğitim fonksiyonu, örneğin bir konteynirdaki nesnelere tartmak istediğinizde çok kullanışlıdır. Boş kabı tartılara koyun, ağırlığını daraltın ve tartılan nesnelere doldurun.

## Tartım birimini değiştirin

Tartım birimini değiştirmek için **[BİRİM]** tuşuna basın. G, ct, oz, tola,... gibi farklı birimler mevcut. Mevcut okuma seçilen birimdeki ekranda gösterilir.

## 5.2 Diğer Fonksiyonlar

### 5.2.1 Parça Sayma Fonksiyonu

Teraziyi açın ve ekranın "0" göstermesini bekleyin. Gerekirse ekranı sıfırlamak için **[ZERO]** tuşuna basın.

Şimdi **[PCS]** tuşuna basın. Terazi yüklü değilse, ekranda "0" parça numarası gösterilir. **[BİRİM]** tuşuna basarak referans parça numarasını seçebilirsiniz (10, 20, 50 veya 100).

İstediğiniz seçeneği seçin (örn. 10 adet) ve karşılık gelen parça sayısını tartı kabına koyun. **[PCS]** tuşuna tekrar basın. Parça sayma fonksiyonu şimdi yapılandırılmıştır. Artık tartı tablasının üzerine herhangi bir miktarda parça koyabilirsiniz (ölçüm aralığına dikkat edin) ve ölçekler gerçek nesne sayısını gösterir.

**[PCS]** tuşuna tekrar basın. Parça sayma fonksiyonu şimdi yapılandırılmıştır. Artık tartı tablasının üzerine herhangi bir miktarda parça koyabilirsiniz (ölçüm aralığına dikkat edin) ve ölçekler gerçek nesne sayısını gösterir.

**[UNIT]** tuşuna basarak referans numarasını istediğiniz zaman yeniden yapılandırabilirsiniz.

### 5.2.2 Yazdırma

**[PRINT]** tuşuna basarak, geçerli okuma USB arayüzü üzerinden gönderilir. Ayara bağlı olarak, ölçekler **[PRINT]** tuşuna sürekli basıldığında ya da bir kez okunduktan sonra okumaları gönderir.

## 5.3 Ayarlama

### 5.3.1 Arayüz

Terazileri kapatmak için **[ON / OFF]** tuşuna basın ve tekrar açmak için **[ON / OFF]** tuşuna tekrar basın.

Ölçekler şimdi kendi kendine test prosedürünü gerçekleştiriyor. Ekranda “\_\_\_” gösterildiğinde **[PRINT]** tuşuna basın.

Ekran şimdi “b 9600” gösteriyor Burada arayüzün baud hızını ayarlayabilirsiniz. **[UNIT]** tuşuna basarak, kullanılabilir seçenekler arasında geçiş yapabilirsiniz. 1200,2400,4800,9600. Eşliği ayarlayabileceğiniz bir sonraki ayara gitmek için **[SIFIR]** tuşuna basın.

“P EVEN” ve “P Odd” arasında seçim yapabilirsiniz. Bu seçenekler arasında geçiş yapmak için **[UNIT]** tuşunu kullanın. **[ZERO]** tuşuna basarak, iletim ayarlarına gidersiniz. Burada, okumaların veri arayüzü üzerinden ne zaman gönderileceğini seçebilirsiniz.

Aşağıdaki seçenekler arasında geçiş yapmak için **[UNIT]** tuşuna basın: “CON” (sürekli iletim) “OFF” (iletim yok) “KEY” (**[PRINT]** tuşuna basıldığında geçerli okuma iletilir), “stb” (bir kez iletim okuma kararlıdır)

Normal tartım moduna dönmek için **[ZERO]** tuşuna bir kez daha basın.

### USB çıkış format

Baud Rate :1200、2400、4800、9600

Data Bit :8/7/7

Parity : None/ Even/Odd

Stop Bit :1

Code :ASCII

Data Format :

**W=WEIGHT M=MESSAGE**

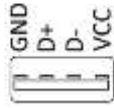
1	2	3	4	5	6	7	8	9	10	11	12	13	14	15	16	17	18	19	20
<b>HEAD</b>		<b>DATA</b>										<b>UNIT</b>				<b>CR</b>			
<b>W/M</b>	:	+/-											g					CR	LF

9600 / P NONE / KEY





### USB A scale socket



### 5.3.2 Tartım Ünitesi Seçimi

Terazileri açmak için **[ON / OFF]** tuşuna basın ve tekrar açmak için **[ON / OFF]** tuşuna tekrar basın.

Ölçekler şimdi kendi kendine test prosedürünü gerçekleştiriyor. Ekranda “-----” görüldüğünde, **[BİRİM]** tuşuna basın.

Artık **[UNIT]** tuşuna basarak tartı modunu değiştirebileceğiniz tartı birimlerini seçebilirsiniz. Aşağıdaki seçeneklere sahipsiniz:

Unit	Conversion	Resolution (10 kg)
G	1 kg = 1,000 g	0.2 g
Oz	1 kg = 35.28 oz	0.1 oz
Lb	1 kg = 2.2045 lb	0.0005 lb
Dwt	1 kg = 643.0 dWt	0.2 dWt
Ozt	1 kg = 32.15 ozt	0.01 ozt
tl.T	1 kg = 26.670 tl.T	0.005 tl.T
tl.J	1 kg = 26.455 tl.H	0.005 tl.H
GN	1 kg = 15430 GN	5 GN
Dr	1 kg = 564.4 dr	0,2 dr
MM	1 kg = 266.7 MM	0.1 MM
ToLA	1 kg = 85.74 ToLA	0.02 ToLA
GSM	1 kg = 100000 GSM	20 GSM
TAR	1 kg = 85.11.4 TAR	0.2 TAR
TMR	1 kg = 85. 8.6 TMR	0.2 TMR

Farklı birimler arasında geçiş yapmak için **[SIFIR]** tuşunu kullanın. Tartım modu için cihazı etkinleştirmek veya devre dışı bırakmak için **[BİRİM]** tuşunu kullanın.

### 5.3.3 Gelişmiş Ayarlar

Terazileri kapatmak için [ON / OFF] tuşuna basın ve tekrar açmak için [ON / OFF] tuşuna tekrar basın.

Ölçekler şimdi kendi kendine test prosedürünü gerçekleştiriyor. Ekranda “-----” görüldüğünde, [PCS] tuşuna basın. Şimdi gelişmiş ayarlara ulaştınız. Burada aşağıdaki düzeltmeleri yapabilirsiniz.

Ayarlar	Ekran Göstergesi	Seçenekler
Sıfır parça aralığı	„Zrd 0.8 d“	0.0 / 0.2 / 0.4 / 0.6 / 0.8 / 1.0 / 1.5 / 2.0 d
Sıfır parça süresi	„Zrt 1.0 sec“	0.5 / 1.0 / 1.5 / 2.0 / 2.5 / 3.0 / 3.5 / 4.0 s
Sıfır değeri	„rZd 3 d“	1 / 3 / 5 / 8 d
Filtre ayarları	„FIL 3“	1 / 2 / 3
Açılıştaki sıfır aralık	„PZr 10 %FS“	1 / 2 / 3 / 4 / 5 / 8 / 10 / 20 % FS
Sıfır aralığı	„YZr 10 %FS“	3 / 4 / 5 / 10 % FS
Dara Aralığı	„Ytr 100 %FS“	100 / 50 % FS
Aşırı yük göstergesi	„Our 0 %FS“	2 / 5 / 10 / 0 %FS
Anahtar sesler	„bZ ON“	ON / OFF
Daraltma işlevini etkinleştir	„Zt ON“	ON / OFF
Otomatik kapanma	„A OFF“	OFF / 3 / 5 / 10 min
Arka ışık	„L Au“	OFF / ON / Au

Seçilen ayarı değiştirmek için UNIT tuşuna basın. Bir sonraki ayara geçmek için [ZERO] tuşuna basın.

#### Açıklama:

- **Sıfır izleme:** Belirli bir süre içinde çok küçük yük değişiklikleri varsa, sıfır izleme işlevi bu değişikliklerin sıfır noktasını etkilememesini sağlar.
- **Açılıştaki sıfır aralık:** Cihazı çalıştırırken, bu aralıktaki tüm yükler sıfıra ayarlanacaktır.
- **Sıfır aralığı:** [SIFIR] tuşuna basıldığında, bu aralıktaki tüm yükler sıfıra ayarlanır.
- **Eğitim aralığı:** Dara fonksiyonunun kullanılabilirdiği yük aralığı.

## 6 Kalibrasyon

### 6.1 Ne zaman kalibre edilmeli?

Tartılar fabrikada kalibre edilmiştir. Ancak, doğru ölçümleri garanti etmek için cihazı düzenli aralıklarla (yılda bir kez) kalibre etmenizi öneririz.

## 6.2 Bir Noktadan Kalibrasyon

Terazileri açmak için **[ON / OFF]** tuşuna basın. Ölçekler şimdi kendi kendine test prosedürünü gerçekleştiriyor. Ekranda “-----“ görüldüğünde, **[SIFIR]** tuşuna basın. Ekran şimdi “CAL” gösteriyor. Onaylamak için **[SIFIR]** tuşuna tekrar basın.

Ekran şimdi önerilen kalibrasyon ağırlığını gram cinsinden gösterir. Kalibrasyon için farklı bir ağırlık kullanmak istiyorsanız, **[PCS]** ve **[UNIT]** tuşlarını kullanarak ayarlayabilirsiniz. Seçilen basamağın değerini artırmak için **[PCS]** tuşunu kullanın ve bir sonraki basamağa geçmek için **[BİRİM]** tuşunu kullanın. Bundan sonra, ağırlığı tartı platformunun üstüne koyun. Okumanın dengelenmesini bekleyin ve onaylamak için **[ZERO]** tuşuna basın. Başarılı bir kalibrasyondan sonra, cihaz otomatik olarak tartı moduna geçer.

## 7 Uyarı

Garanti şartlarımızı burada bulabileceğiniz Genel Ticari Şartlarımızda okuyabilirsiniz:

<https://www.pce-instruments.com/english/terms>.

## 8 Ortadan Kaldırma

Pillerin AB’de ortadan kaldırılması için, Avrupa Parlamentosu’nun 2006/66 / EC yönergesi geçerlidir. İçerdiği kirlenici maddeler nedeniyle, piller evsel atık olarak atılmamalıdır. Bu amaç için tasarlanmış toplama noktalarına verilmeleri gerekir.

Puanlar 2012/19 / EU AB direktifine uymak için cihazlarımızı geri alıyoruz. Ya onları yeniden kullanıyoruz ya da cihazları yasalara uygun şekilde elden çıkaran bir geri dönüşüm şirketine veriyoruz AB dışındaki ülkeler için, piller ve cihazlar uygun şekilde bertaraf edilmelidir. Herhangi bir sorunuz olursa, lütfen PCE Instruments ile iletişime geçin.

## 9 Geri Dönüşüm

Toksik olmalarından dolayı piller, ev türü atıklarla birlikte atılamazlar. Geri dönüşüm için pil toplama noktalarına bırakmalıdır.

**Pil toplama noktası:**

PCE Teknik Cihazlar Paz. Tic. Ltd. Şti.  
Halkalı Merkez Mah.  
Pehlivan Sok. No.6/C  
Küçükçekmece / İstanbul

## 10 İletişim

Eğer ürün yelpazemiz veya ölçüm cihazı ile ilgili sorularınız olursa PCE Teknik Cihazları ile irtibata geçiniz.

**Posta:**

PCE Teknik Cihazlar Paz. Tic. Ltd. Şti  
Halkalı Merkez Mah.  
Pehlivan Sok. No.6/C  
34303  
Küçükçekmece / İstanbul

**Telefon:**

0212 471 11 47

**Faks:**

0212 705 53 93

**E-Posta:**

[info@pce- cihazlari.com.tr](mailto:info@pce- cihazlari.com.tr)



Bütün PCE Ürünleri CE ve RoHS  
sertifikalıdır.

WEEE-Reg.-Nr.DE69278128