

KULLANIM KILAVUZU
PCE-IR 50
Endüstriyel Dijital Termometre



İçindekiler

1	GİRİŞ	3
2	TEKNİK ÖZELLİKLER	3
3	AKSESUARLAR	4
4	MEKANİK TESİSAT	6
5	BAKIM	9
5.1	LENS TEMİZLİĞİ	9
6	GARANTİ	10
7	Geri Dönüşüm	10
8	İletişim	10

1 GİRİŞ

PCE-IR 50 temassız kızılötesi sensörler -20°C ila 500°C arasındaki sıcaklıkları ölçer ve doğrusal 4 ila 20 mA çıkış, voltaj çıkışı veya termokupl çıktısı sağlar. Bu çıkış sinyalleri aralığı, özel arayüzleme veya sinyal koşullandırma gereksinimi olmaksızın hemen hemen her gösterge, kontrolör, kaydedici, veri kaydedici ile uyumludur. Gıda, kağıt, tekstil, plastik, deri, tütün, ilaç, kimyasallar, kauçuk, kömür ve asfalt gibi birçok materyal için uygundur; ancak düşük emisyonlu malzemeler, örneğin parlatılmış metaller için uygun değildir. PCE-IR 50 sensörleri, iki telli veya dört telli birimler halinde mevcuttur.

İki kablolu PCE-IR 50 sensörleri, hedef sıcaklığı 4-20 mA çıkış olarak iletir ve çoğu temassız sıcaklık ölçüm uygulamaları için basit bir çözüm sunar. Dört telli PCE-IR 50 sensörleri, hedef sıcaklığı 0-50 mV veya termokupl çıktısı (J, K veya T tipi) ve dahili sensör sıcaklığını 4-20 mA çıkış olarak iletirler. Bu ikinci çıkış, sensörün ortam sıcaklığı sınırları dahilinde çalıştırılmasını ve aşırı ısınma veya aşırı soğutmanın neden olduğu hasarları önlemek için kullanılabilir. Sensörü çevreleyen hava sıcaklığının % si yaklaşık bir endikasyon vermek için kullanılabilir.

Görüş alanı	-20°C ila 100°C	0°C ila 250°C	0°C ila 500°C
15:1	PCE-IR 50 LT-X	PCE-IR 50 MT-X	PCE-IR 50 HT-X

2 TEKNİK ÖZELLİKLER

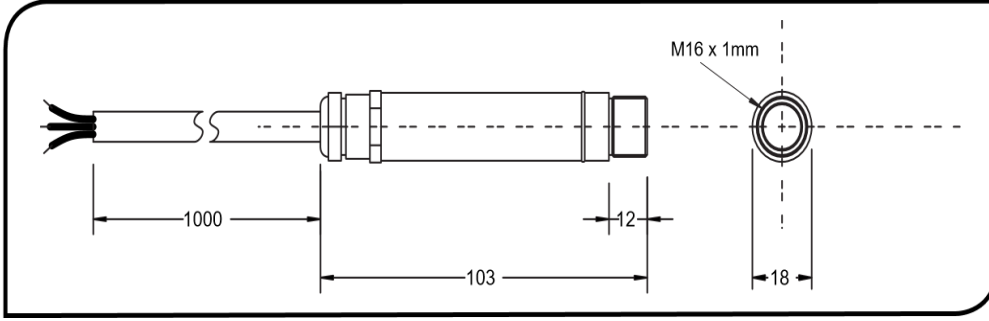
Çıktı tablosu

Model-X	Hedef Sıcaklık Çıkışı	Sensör Sıcaklık Çıkışı
-0	4-20 mA	Mevcut değil
-1	0-50 mV	4-20 mA
-2	T tipi termokupl	4-20 mA
-3	J tipi termokupl	4-20 mA
-4	K tipi termokupl	4-20 mA

GENEL

Hassasiyet	Okumanın $\pm\% 1$ 'i veya $\pm 1^{\circ}\text{C}$ hangisi büyükse
Tekrarlanabilirlik	Okumanın $\pm\% 0,5$ 'i veya $0,5^{\circ}\text{C}$ 'in hangisi büyükse
Emisyon	0,95 (sabit)
Tepki Süresi	240 ms (% 90 yanıt)
Spektrum Tepkisi	8 ila 14 μm
Besleme Voltajı	24 V DC (28 V DC max.)

Sensör Voltajı	6 V DC min.
Maksimum Döngü Empedans	900 ohm (4-20 mA çıkış)
Çıkış Empedansı	56 ohm (voltaj / termokupl çıktısı)
MEKANİK	
İnşaat	Paslanmaz çelik
Boyutlar	18 mm çap x 103 mm
Kablo Uzunluğu	1 m standarttır (isteğe bağlı olarak 30 m'ye kadar mevcuttur)
1 m kablo ile ağırlık	95 g
ÇEVRE	
Çevresel Değerlendirme	IP65
Ortam sıcaklık aralığı	0°C ila 70°C
Bağıl nem	Maksimum% 95 yoğunlaşmayan



3 AKSESUARLAR

Farklı uygulamalar ve endüstriyel ortamlara uyacak bir dizi aksesuar mevcuttur. Bunlar her zaman sipariş verilebilir ve yerinde eklenebilir.

Aksesuarlar aşağıdaki parçalardan oluşur:

Sabit montaj braketi

Ayarlanabilir montaj braketi

Hava temizleme yakası

Lazerli nişan aleti

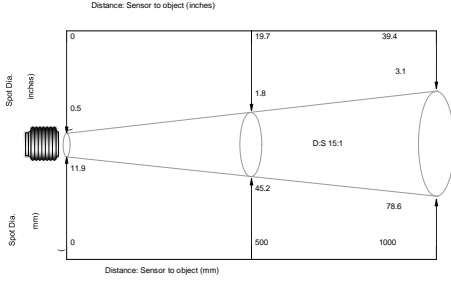
SEÇENEKLER

Aşağıdaki seçenekler mevcuttur. Seçenekler fabrikada kurulur ve PCE-IR 50 ile birlikte sipariş edilmelidir.

Hava / su soğutmalı gövde Kalibrasyon sertifikası Daha uzun kablo (maksimum 30m)

OPTİK KART

Aşağıdaki optik grafik, algılama kafasından herhangi bir belirli mesafedeki nominal hedef spot çapını ve% 90 enerjisi varsaymaktadır.



KURULUM

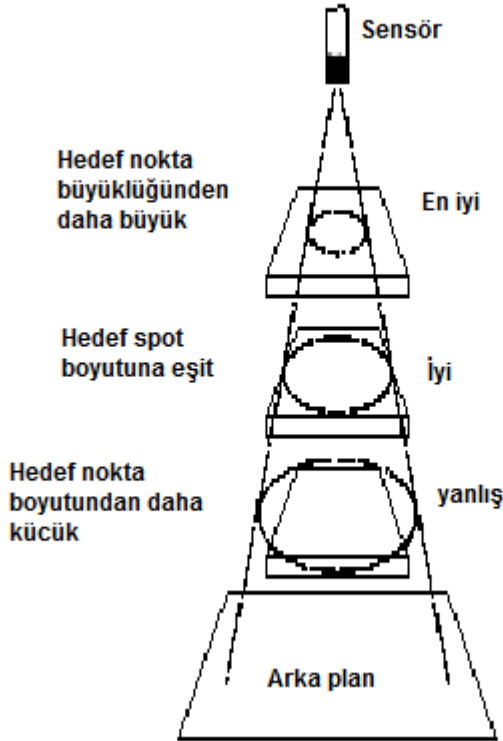
Yükleme işlemini aşağıdaki aşamalardan oluşur:

Hazırlık Mekanik tesisat Elektrik tesisatı

Kurulumu devam etmeden önce lütfen aşağıdaki bölümleri iyice okuyunuz.

HAZIRLIK

Sensörün yalnızca hedefe odaklanacak şekilde konumlandırıldığından emin olun.



MESAFEN VE UZAK BOYUTU

Ölçülecek alanın boyutu (nokta boyutu) sensör ve hedef arasındaki mesafeyi belirler. Spot büyüklüğü hedefin üzerinde olmamalıdır. Sensör, ölçülen spot boyutunun hedef değerinden daha küçük olması için monte edilmelidir.

ORTAM SICAKLIĞI

Sensör 0 ° C ila 70 ° C arasındaki ortam sıcaklıklarında çalışacak şekilde tasarlanmıştır. 70 ° C'nin üzerindeki ortam sıcaklıklarında hava / su soğutmalı muhafaza gerekecektir. Termal şoktan kaçının. Ünitenin ortam sıcaklığında büyük değişiklikler yapması için 20 dakika bekleyin.

ATMOSFER KALİTESİ

Sigara dumanı veya dumanlar toz lensi kirletebilir ve sıcaklık ölçümünde hatalara neden olabilir. Bu tür ortamlarda, lensi temiz tutmaya yardımcı olmak için hava boşaltma halkası kullanılmalıdır.

ELEKTRİKSEL GİRİŞİM

Elektromanyetik girişim veya 'gürültüyü' en aza indirmek için, sensör motorlardan, jeneratörlerden ve benzerlerinden uzakta monte edilmelidir.

KABLOLAMA

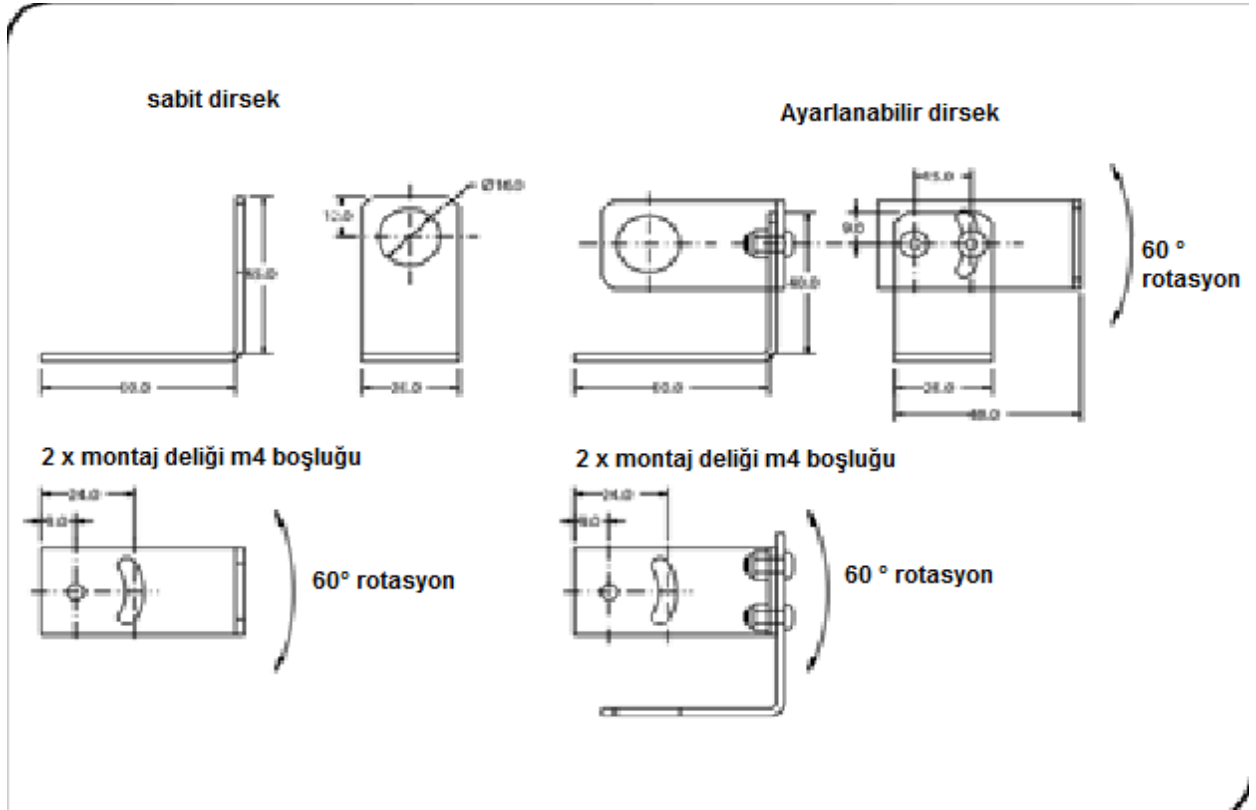
Sensör ile gösterge / kontrol cihazı arasındaki mesafeyi kontrol edin. Gerekirse, PCE-IR 50 sensörü daha uzun bir kablo takılı olarak sipariş edilebilir.

GÜÇ KAYNAĞI

24 V DC (25 mA) güç kaynağı kullandığınızdan emin olun.

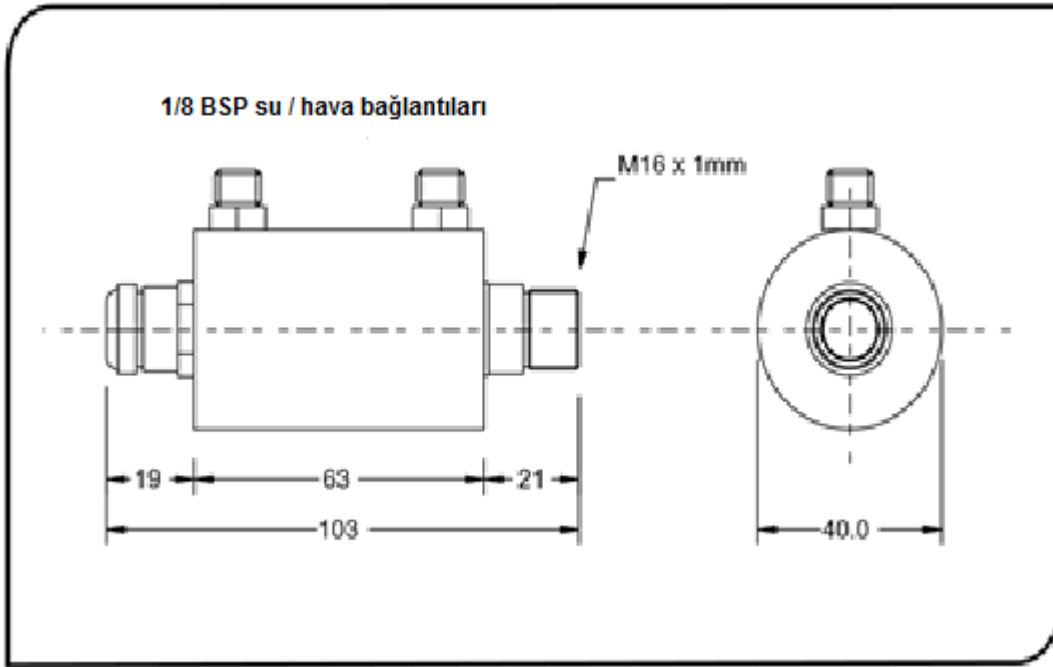
4 MEKANİK TESİSAT

Tüm sensörler 1 m kablo ve montaj somunuyla birlikte gelir. Sensör, kendi tasarımınızın parantezlerine veya kesilmelerine monte edilebilir veya aşağıda gösterilen sabit ve ayarlanabilir montaj braket aksesuarlarını kullanabilirsiniz. Not: Sensör muhafazası, kablo kalkanı sonlandırma veya sensör muhafazası bir noktada toprağa bağlanmalıdır.

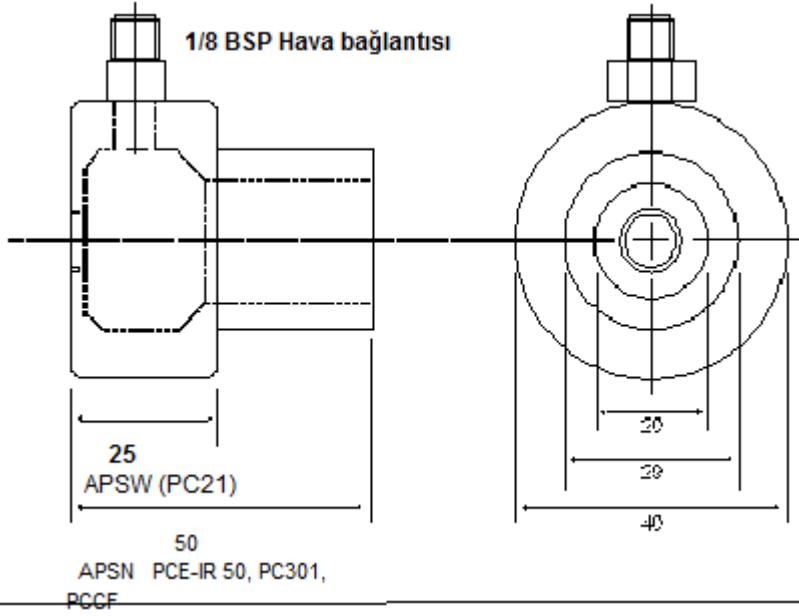


HAVA / SU SOĞUTMA KORUMASI

Aşağıda gösterilen hava / su soğutmalı gövde, sensörün yüksek ortam sıcaklığına dayanmasına izin verir. İki 1/8 "BSP bağlantı parçası ile donatılmıştır. Etkili soğutma için su sıcaklığı 10 ° C ile 27 ° C arasında olmalıdır. 10 ° C'nin altındaki soğutulmuş su tavsiye edilmez. Yoğuşmayı önlemek için hava boşaltma halkası su soğutmalı gövde ile birlikte kullanılmalıdır. Su debisi, 0.5 ila 1.5 litre / dak.'dan fazla olmamalıdır.

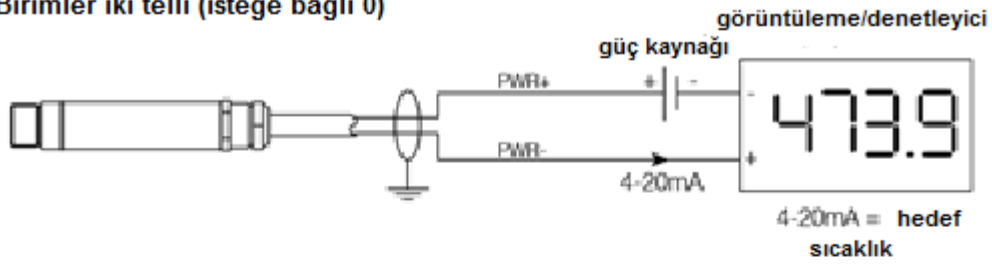
**HAVA TEMİZLEME HALKASI**

Aşağıdaki hava temizleme halkası, toz, duman, nem ve diğer kirleticileri mercekten uzak tutmak için kullanılır. Tamamen vidalanmalıdır. Hava, 1/8 "BSP yerleştirmeden ve ön açıklıktan dışarı akar. Hava akışı en fazla 5 ila 15 litre / dakika olmalıdır.

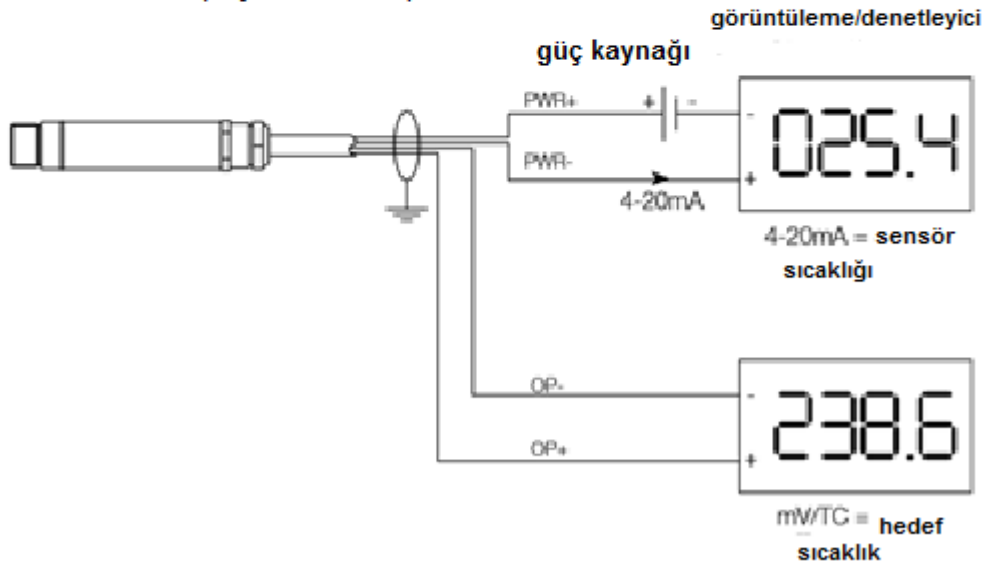


Elektrik Tesisatı

Birimler iki telli (isteğe bağlı 0)



Dört kablo birimi (seçenekler 1 - 4)



Operasyon

Sensör durur ve uygun güç, hava, su ve kablo bağlantıları emniyetli hale getirildiğinde, sistem aşağıdaki basit adımları tamamlayarak sürekli çalışma için hazırdır:

1. Güç kaynağını açın
2. Sayacı, grafik kaydediciyi veya denetleyiciyi açın
3. Sıcaklığı okur / izler

Önemli

Sensörü kullanırken aşağıdakilere dikkat edin:

- Sensör ortam sıcaklığında (sıcaktan soğuğa veya sıcaktan soğuktan) önemli değişikliklere maruz kalırsa, ölçümleri almadan veya kaydetmeden önce sıcaklığın dengelenmesi için 20 dakika bekleyin.
- Sensörü büyük elektromanyetik alanların yakınında (ör. Ark kaynağı veya indüksiyon ısıtıcısı) çalıştırmayın.
- Elektromanyetik girişim, ölçüm hatalarına neden olabilir.
- Kablo yalnızca uygun terminallere bağlanmalıdır.
- Kabloya zarar vermeyin, aksi takdirde sensörün içine nem ve buhara yol açabilir.

5 BAKIM

Müşteri hizmetleri temsilcilerimiz, uygulama yardımı, kalibrasyon, onarım ve özel sorunlara çözümler için vardır. Herhangi bir ekipmanı iade etmeden önce Servis Departmanımıza başvurun. Çoğu durumda, telefonla sorunlar çözülebilir. Algılayıcı gerektiği gibi çalışmıyorsa, aşağıdaki tabloyu soruna uydurmayı deneyin. Tablo yardımcı olmazsa PCE Teknik Cihazlar ekibini arayın.

Sorun giderme		
Semptom	Muhtemel nedeni	Çözünürlük
Çıktı yok	Sensör gücü yok	Güç kaynağını kontrol edin
Hatalı sıcaklık	Yanlış kablo bağlantısı	Kablo renk kodlarını kontrol edin
Hatalı sıcaklık	Arızalı sensör kablosu	Kablo sürekliliğini doğrulayın
Hatalı sıcaklık	Görüş alanı engelleme	Engel kaldır

5.1 LENS TEMİZLİĞİ

Lensi her zaman temiz tutun. Objektif üzerindeki herhangi bir yabancı madde ölçüm doğruluğunu etkiler. Hava temizleme aksesuarı kullanmıyorsanız, hafifçe üfleyin.

6 GARANTİ

PCE Teknik Cihazlar ürettiği her enstrümanın, satın alındığı tarihten itibaren iki yıl boyunca normal kullanım ve hizmet koşullarında malzeme ve işçilik açısından kusur içermeyeceğini garanti eder. Bu garanti, PCE Teknik Cihazların Şartlar ve Koşullarına göre yalnızca orijinal ürün alımında uygulanır.

7 Geri Dönüşüm

Toksik olmalarından dolayı piller, ev türü atıklarla birlikte atılamazlar. Geri dönüşüm için pil toplama noktalarına bırakmalıdır.

Pil toplama noktası:

PCE Teknik Cihazlar Paz. Tic. Ltd. Şti.
Halkalı Merkez Mah.
Pehlivan Sok. No.6/C
Küçükçekmece / İstanbul

Cihazdan düzgün bir şekilde kurtulmak için bize gönderebilirsiniz. Cihazın parçalarını değerlendirebiliriz ya da cihaz, mevcut düzenlemelere uygun olarak bir geri dönüşüm şirketine gönderilir.

8 İletişim

Eğer ürün yelpazemiz veya ölçüm cihazı ile ilgili sorularınız olursa PCE Teknik Cihazları ile irtibata geçiniz.

Posta:

PCE Teknik Cihazlar Paz. Tic. Ltd. Şti
Halkalı Merkez Mah.
Pehlivan Sok. No.6/C
34303
Küçükçekmece / İstanbul

Telefon:

0212 471 11 47

Faks:

0212 471 11 50

E-Posta:

info@pce-cihazlari.com.tr

WEEE-Reg.-Nr.DE69278128



Bütün PCE Ürünleri CE ve RoHS
sertifikalıdır.