

Kullanım Kılavuzu PCE-313A



İçindekiler

1	ÖZELLİKLER	3
2	TEKNİK ÖZELLİKLER	3
2.1	Genel özellikler	3
2.2	Elektriksel özellikler (23 ±5 °C)	5
3	ÖN PANEL AÇIKLAMASI	6
4	ÖLÇÜM İŞLEMİ	7
4.1	Fonksiyon seçimi.....	7
4.1.1	Nem ve Sıcaklık ölçümü	7
4.1.2	Çiy noktası (nem) ölçümü.....	7
4.1.3	Islak ampul sıcaklığı (nem) ölçümü.....	7
4.1.4	Tip K / J termometre	8
4.2	Data-Hold.....	8
4.3	Veri kaydı (Maksimum ve minimum değer)	8
4.4	LCD arka plan ışığı ON/OFF	8
5	DATALOGGER	8
5.1	Datalogger fonksiyonunu çalıştırmadan önce hazırlık	8
5.2	Otomatik Datalogger (örnekleme süresi ayarı ≥ 1 saniye)	9
5.3	Manual Datalogger (örnekleme süresi ayarı = 0 saniye)	9
5.4	Saat bilgisini doğrulama	10
5.5	Örnekleme süresini doğrulama	10
5.6	SD Veri kartı yapısı	10
6	SD KARTINDAKİ VERİLERİ BİLGİSAYARA KAYDETME	10
7	GELİŞMİŞ AYARLAR	11
7.1	Saat ayarı (Yıl/ay/gün, Saat/dakika/saniye).....	12
7.2	SD kartı onluk sayı düzeni karakteri ayarı	12
7.3	Otomatik kapanma.....	12
7.4	Beep Uyarı sesini açma kapama ayarı	12
7.5	K veya J tipi sıcaklık sondasını seçme	13
7.6	Sıcaklık birimi seçimi °C veya °F	13
7.7	Örnekleme süresi ayarı (saniye).....	13
7.8	SD kartını formatlama.....	13
8	DC ADAPTÖRÜYLE GÜÇ SAĞLAMA	14
9	PİL DEĞİŞTİRME	14
10	SİSTEMİ YENİDEN BAŞLATMA	14
11	RS232PC SERİSİ ARAYÜZ	14
12	K TİPİ OPSİYONEL SICAKLIK SONDASI	15
13	Geri Dönüşüm	17
14	İletişim	17

1 ÖZELLİKLER

- * Nem / Sıcaklık, Çiy Noktası (nem), Islak ampul (nem), K,J tip sensörler için termometre, 4 farklı ölçüm tek bir akıllı, profesyonel cihazda bir araya getirilmiştir.
- * Tip K,J termopar
- * Nem ölçümünde hızlı yanıt süresi
- * Gerçek zamanlı SD bellek kartı, Datalogger, dâhili saat ve takvim, gerçek zamanlı veri kaydedici, 1 saniyeden 3600 saniyeye örnekleme hızı ayarı
- * datalogger manuel olarak kullanılabilir (örnekleme hızı: 0 saniye), manuel datalogger fonksiyonu çalıştırılırken farklı pozisyonlar seçilebilir (pozisyon 1'den pozisyon 99'a)
- * Kolay kullanıma sahiptir, ek yazılımı ayarlamak için herhangi bir bilgisayara gerek yoktur. Datalogger takılır, SD kart çıkartılıp bilgisayara takılır. Bütün ölçüm değerleri zaman bilgisi ile birlikte (yıl/ay/gün/saat/dakika/saniye) doğrudan bir Excel dosyasına indirilir ve bu sayede kullanıcı grafik analiz veya veri analizi yapabilir.
- * SD kart kapasitesi: 1 GB'tan 16 GB'a
- * Arka plan aydınlatmalı ve kolay okuma sağlayan LCD ekran
- * Cihaz manuel olarak ya da otomatik kapatılabilir
- * Data-Hold, maksimum ve minimum değer kaydı
- * Yüksek hassasiyetli mikro-bilgisayar devre
- * 6 adet UM3/AA (1,5 V) pil veya 9V DC adaptörle çalışma
- * RS232/USB arayüz
- * Farklı ölçüm ortamları için daha kolay çalışma sağlayan ayrı sonda

2 TEKNİK ÖZELLİKLER

2.1 Genel özellikler

Devre	Mikroişlemcili çip LSI devresi	
Ekran	LCD boyutu: 52 mm x 38 mm Yeşil arka plan ışığı (ON/OFF).	
Ölçüm birimi	Nem ve Sıcaklık: % H.r. / °C veya °F Çiy noktası (nem): °C veya °F Islak ampül (nem): °C veya °F Termometre tip K/J: °C veya °F	
Datalogger Örnekleme hızı Ölçüm aralığı ayarları	Auto	1 saniyeden 3600 saniyeye @ örnekleme hızı 1 saniyeye ayarlanabilir, lakin hafıza verileri kaybedilebilir.
	Manual	Veri kaydı için datalogger tuşuna bir kez basınız @ örnekleme hızını 0 saniyeye ayarlayınız @ manual modda, 1'den 99'a pozisyon seçilebilir (yerini belirtme sayısı)
Hafıza kartı	SD hafıza kartı 1 GB ila 16 GB.	

Gelişmiş ayarlar	<ul style="list-style-type: none"> * SD hafıza kartını formatlama * saati ayarlama (Yıl/Ay/Gün, saat/dakika/saniye) * örnekleme süresini kurma * otomatik kapanma * K veya J tipi termometreyi ayarlama * uyarı sesini ayarlama AÇMA/KAPAMA * SD kartı onluk düzen nokta karakteri ayarı * Sıcaklık birimi ayarı °C veya °F
Data Hold	Değeri ekranda dondurma
Hafıza	Maksimum ve minimum değer
Ekran gösterim süresi	Yaklaşık 1 sn
Veri çıkışları	<p>Arayüz RS 232/USB PC.</p> <ul style="list-style-type: none"> * Opsiyonel RS232 kablosu bağlantısı UPCB-02, RS232 çıkışını alır * USB opsiyonel bağlantısı USB-01, USB çıkışını alır.
Kullanım sıcaklığı	0 ila 50 °C.
Kullanım nemi	% 85'den daha az N.o.
Güç kaynağı	<ul style="list-style-type: none"> * 6 adet alkalın pil DC 1.5 V (UM3, AA), veya eşdeğer
	* DC 9V adaptör. (AC/DC adaptörü opsiyoneldir).

Güç akımı	Normal çalışma (w/o SD kart kayıt yapıyor ve LCD arka plan ışığı kapalı): yaklaşık. <i>DC 14 mA.</i>
	SD kart veri kaydı yaparken ve LCD arka plan ışığı kapalı OFF) :yaklaşık <i>DC 28 mA.</i>
	* arka plan ışığı açıksa enerji tüketimi yaklaşık 12 mA artar.
Ağırlık	489 g/1.08 LB.
Boyutlar	177 x 68 x 45 mm (7.0 x 2.7x 1.9 inç)
Dâhil olan aksesuarlar	<ul style="list-style-type: none"> ▲ kullanım kılavuzu 1 adet ▲ Nem/sıcaklık sondası 1 adet ▲ Taşıma çantası (CA-05) 1 adet

Opsiyonel Aksesuarlar	<ul style="list-style-type: none"> * Sonda termopar tip K * SD kart (1 GB) * SD kart (2 GB) * USB kablosu, USB-01. * RS232 kablosu, UPCB-02. * Veri yazılımı, SW-U801-WIN. * AC'den DC 9V'ye adaptör
-----------------------	---

2.2 Elektriksel özellikler (23 ±5 °C)

Nem / sıcaklık

Nem	Ölçüm aralığı	%10 - %95 N.o. (bağıl nem).	
	Çözünürlük	%0.1 N.o.	
	Hassasiyet	≥%70 N.o. (bağıl nem) :	
		± (değerin 3% + 1% N.o.).	
		< 70% N.o. . (bağıl nem):	
		± 3% N.o. (bağıl nem).	

Sıcaklık	Ölçüm aralığı	0 °C - 50 °C, 32 °F - 122 °F		
	Çözünürlük	0,1 derece		
	Hassasiyet	°C	± 0,8 °C	
		°F	± 1,5 °F	

Çiy Noktası (nem)

°C	Ölçüm aralığı	-25.3 °C - 48,9 °C	
	Çözünürlük	0,1 °C	
°F	Ölçüm aralığı	-13,5 °F - 120,1 °F	
	Çözünürlük	0,1 °F	
NOT:			
* Çiy noktası ekran değeri otomatik olarak nem ve sıcaklık ile hesaplanır			
* çiy noktası hassasiyeti, nem ve sıcaklık ölçümü hassasiyet değerinin			

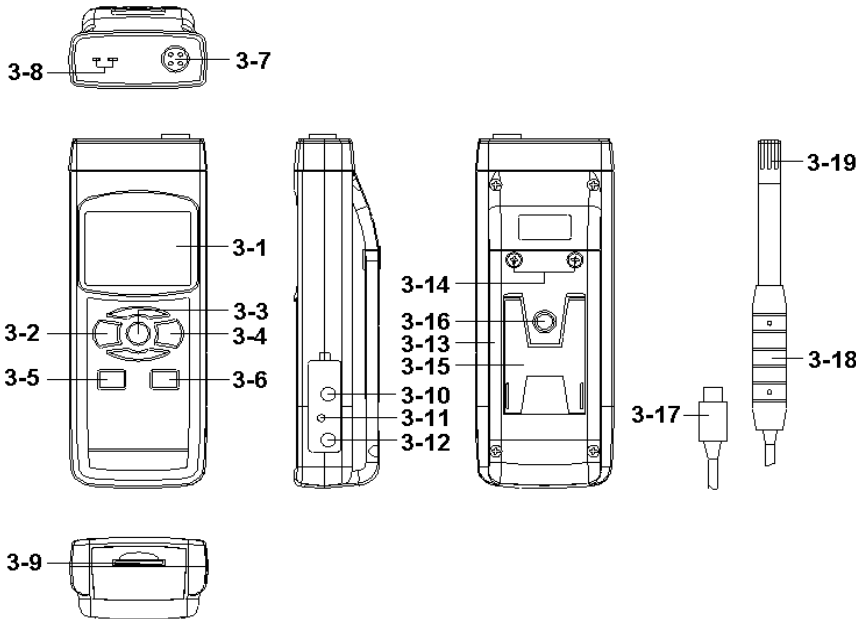
Islak ampül (nem)

°C	Ölçüm aralığı	-21.6 °C a 50,0 °C	
	Çözünürlük	0,1 °C	
°F	Ölçüm aralığı	-6,9 °F a 122,0 °F	
	Çözünürlük	0,1 °F	
NOT:			
* Islak ampül değeri otomatik olarak nem ve sıcaklık ile hesaplanır			
* Islak ampül hassasiyeti, nem ve sıcaklık ölçümü hassasiyet değerinin			

K / J tip termometre

Sensör tipi	Çözünürlük	Ölçüm aralığı	Hassasiyet
Tip K	1 °C	1000 ila 1300 °C	± (0.4 % + 0.5 °C)
		-50.1 ila -100.0 °C	± (0.4 % + 1 °C)
	0.1 °F	-58.0 ila 2372.0°F	± (0.4 % + 1 °F)
		-58.1 ila -148.0 °F	± (0.4 % + 1.8 °F)
tip J	0.1 °C	-50.0 ila 1200.0 °C	± (0.4 % + 0.5 °C)
		-50.1 ila -100.0 °C	± (0.4 % + 1 °C)
	0.1 °F	-58.1 ila -148.0 °F	± (0.4 % + 1.8 °F)
		-58.0 ila 2192.0 °F	± (0.4 % + 1 °F)

@ Yukarıdaki özellikler, 3 V/M'den az RF güç alanı ve 30 Mhz'den az frekansa sahip olan bir ortamda elde edilmiştir.

3 ÖN PANEL AÇIKLAMASI

- 3.1 Ekran
- 3.2 Açma tuşu (ESC tuşu, Aydınlatma)
- 3.3 HOLD tuşu(Fonksiyon, Bir sonraki tuşu)
- 3.4 REC tuşu (ENTER tuşu)
- 3.5 SET tuşu (▼ tuşu, zaman doğrulaması tuşu)
- 3.6 LOGGER tuşu (veri kaydı) (▲ tuşu, örnekleme süresi tuşu)
- 3.7 SONDA girişi
- 3.8 K/J tipi sonda girişi
- 3.9 SD kart girişi
- 3.10 RS-232 çıkış terminali
- 3.11 Reset Tuşu
- 3.12 9V DC güç adaptörü girişi
- 3.13 Pil haznesi ve kapağı
- 3.14 Pil haznesi vidaları
- 3.15 Destek

- 3.16 Tripod sabitleme ögesi
- 3.17 Sonda girişi (nem/sıcaklık)
- 3.18 Sonda kolu (nem/sıcaklık)
- 3.19 Sonda başı (nem/sıcaklık)

4 ÖLÇÜM İŞLEMİ

4.1 Fonksiyon seçimi

1. Açma kapama tuşuna basarak (3-2) cihazı çalıştırınız.
- * Açma kapama tuşuna 2 saniye basarak (3-2) cihazı kapatabilirsiniz.

2. 4 farklı ölçüm çeşidinden biri seçilebilir:

- a. Nem/sıcaklık
- b. Çiy noktası (nem)
- c. Islak ampül (nem)
- d. K / J tipi termometre

“Fonksiyon” (3-3) tuşuna sürekli basıldığında ekranda aşağıdaki mesaj görüntülenir:

rH	Nem/sıcaklık ölçümü
dP	Çiy noktası (nem) ölçümü
_Et	Islak ampül sıcaklığı (nem) ölçümü
tP	K / J tipi termometre ölçümü

Ekranda istenilen ölçüm modu çıkana kadar Fonksiyon tuşunu basılı tutunuz, ekranda istediğiniz mod çıkınca tuşu serbest bırakınız, cihaz bu ölçüm modunda çalışacaktır.

4.1.1 Nem ve Sıcaklık ölçümü

- a. Nem/sıcaklık ölçümü fonksiyonunu seçiniz
 - b. Sonda prizini (3-17) cihazdaki sonda girişine (3-7) bağlayınız.
- Açma kapama tuşuyla cihazı çalıştırınız. LCD ekranda “%N.o.” ve “°C veya °F” ölçüm değeriyle aynı anda belirecektir (ekranın üst kısmında nem değeri, alt kısmında sıcaklık değeri olarak)

Not: Varsayılan sıcaklık birimi °C 'dir.
Birimi değiştirmek isterseniz 7.6 nolu başlığı okuyunuz.

4.1.2 Çiy noktası (nem) ölçümü

- a. Çiy noktası (nem) ölçümü fonksiyonunu seçiniz.
- b. Diğer adımlar nem ve sıcaklık ölçümü ile aynıdır.
- c. Ekranın üst kısmında çiy noktası “°C veya °F” birimlerinde gösterilir, alt kısımda ise “dP” sembolü gösterilir.

4.1.3 Islak ampul sıcaklığı (nem) ölçümü

- a. Islak ampül sıcaklığı (nem) ölçümü fonksiyonunu seçiniz.
- b. Diğer adımlar nem ve sıcaklık ölçümü ile aynıdır.

c. Ekranın üst kısmında ıslak ampul sıcaklığı °C veya °F birimlerinde gösterilir, alt kısımda ise “_Et” sembolü gösterilir.

4.1.4 Tip K / J termometre

- K / J tipi termometre** fonksiyonunu seçiniz.
- Sondayı (3-17) sonda girişine (3-17) takmayınız
- Termopar sıcaklık sondasını (K veya J tipi opsiyonel sonda) Tip K/J sonda girişine (3-18) takınız. Sıcaklık sondası tarafından ölçülen değer ekranda gösterilir.
- Eğer ekranda “K” gösteriliyorsa cihaz K tipi sonda için hazırdır.
- Eğer ekranda “J” gösteriliyorsa cihaz J tipi sonda için hazırdır.

NOT:

Cihaz, varsayılan olarak K tipi sondaya ayarlıdır.

Eğer J tipi sondayı seçmek istiyorsanız 7.5 nolu başlığı okuyunuz.

4.2 Data-Hold

Ölçüm sırasında “Hold” tuşuna (3-3, resim 1) basın ve ölçüm değeri ekranda tutulur ve aynı zamanda LCD ekran “HOLD” gösterir.

“Hold” tuşuna bir kez daha basarak data hold fonksiyonundan çıkış yapılır.

4.3 Veri kaydı (Maksimum ve minimum değer)

- Veri kaydı fonksiyonu maksimum ve minimum değerlerini kaydeder. “REC” tuşuna (3-4, resim 1) basarak veri kaydını başlatınız. Ekranda “ReC” sembolü belirir.
- Ekranda “REC” sembolü varken:
 - “REC” tuşuna bir kez daha basın, ekranda “REC MAX” sembolü belirir ve maksimum değer ekranda gösterilir.
Maksimum değeri silmek isterseniz “Hold” tuşuna (3.3, Resim 1) bir kez basın, ekranda sadece “REC” gösterilmeye başlanacaktır.
 - “REC” tuşuna tekrar basın, “REC MIN” sembolü ekranda gösterilir ve minimum değer gösterilir.
Minimum değeri silmek için “Hold” tuşuna basın, ekranda sadece “REC” sembolü gösterilmeye başlanacaktır.
- Veri kaydı fonksiyonundan çıkış için “REC” tuşuna en az iki saniye basın, aktüel değere dönüş yapılacaktır.

4.4 LCD arka plan ışığı ON/OFF

Cihaz açıldıktan sonra LCD ekran ışığı otomatik olarak çalışır. Ölçüm sırasında “Backlight” (3.2, resim1) tuşuna bir kez basarak aydınlatma kapatılır. Tuşa tekrar basılırsa aydınlatma açılır.

5 DATALOGGER

5.1 Datalogger fonksiyonunu çalıştırmadan önce hazırlık

- SD kartını takınız*

Bir adet „SD“ hafıza kartını (1 GB ile 16 GB arası, opsiyonel), „SD hafıza kartı haznesine“ (3-9, resim 1) tarif edilen yönde takınız.

b. SD kartını formatlama

SD kartı ilk kez kullanılacaksa „SD kartını formatlama“ yapmanız önerilir. Bunun için lütfen 7-8 nolu başlığı okuyunuz.

c. Saat ve tarih ayarı

Cihaz ilk kez kullanılıyorsa, saat tam olarak ayarlanmalıdır, bunun için 7-1 nolu başlığı okuyunuz.

d. Onluk formatın ayarlanması



SD kartının sayısal yapısı varsayılan olarak „.“ nokta kullanılır, yani „20.6“, „1000.53“ şeklinde gösterir. Bazı ülkelerde (Avrupa'da vb.) ise onluk ayırma için „.“ virgül kullanılır, örneğin „20,6“, „1000,53“ gibi. Bu onluk ayırma karakterini değiştirmek için 7-8 nolu başlığı okuyunuz.

5.2 Otomatik Datalogger (örnekleme süresi ayarı ≥ 1 saniye)

a) Datalogger'ı başlatmak

“REC” (3.4, resim 1) tuşuna basın ve ekranda “REC” sembolü belirince “Logger” (3.6, resim 1) tuşuna basın, ekrandaki REC sembolü yanıp sönmeye başlar ve aynı zamanda ölçüm verileri ve saat bilgisi hafıza devresine kaydedilir.

Not:

- ⤴ Örnekleme süresi nasıl ayarlanır için 7.7 nolu başlığı okuyunuz.
- ⤴ Bip uyarı sesi nasıl açılıp kapatılır için 7.4 nolu başlığı okuyunuz.

b) Datalogger'ı durdurmak

Datalogger fonksiyonu çalıştırılırken “Logger” tuşuna (3-6, resim 1) bir kez basılırsa logger fonksiyonu durdurulur (ölçüm verilerin geçici olarak hafızaya kaydı durdurulur) ve aynı zamanda ekrandaki “REC” sembolü yanıp sönmeyi bırakır.

Not:

“Logger” tuşuna (3.6, resim 1) bir kez daha basılırsa datalogger tekrar çalışmaya başlar ve ekrandaki “REC” sembolü yanıp söner.

c) Datalogger fonksiyonunu sonlandırmak

Datalogger geçici olarak durdurulduğu zaman “REC” tuşuna en az iki saniye basınız, ekrandaki “REC” sembolü kalkar ve datalogger fonksiyonu sonlandırılmış olur.

5.3 Manual Datalogger (örnekleme süresi ayarı = 0 saniye)

a) 0 saniye örnekleme süresi ayarı

“REC” (3.4, resim 1) tuşuna basın ve ekranda “REC” sembolü belirince “Logger” (3.6, resim 1) tuşuna basın, ekrandaki REC sembolü yanıp sönmeye başlar ve bip sesi ile aynı zamanda ölçüm verileri ve saat bilgisi hafıza devresine kaydedilir. Ekranın altında Pozisyon (konum) gösterilir ve aynı zamanda SD kartına kayıt yapılır.

Not:

- ⤴ Manual datalogger çalıştırıldığında ölçüm konumunu ayarlamak için " ▲ " (3-5, resim 1) veya " ▼ " (3-6, resim 1) tuşlarını kullanınız (1'den 99'a kadar). Bu konumlar ölçüm yerini tanımlamak için kullanılır. Px (x = 1 – 99 arasında bir sayı). Rakam seçildikten sonra onay için Enter (3-4, resim 1) tuşuna basılır.

b) Datalogger'ı sonlandırmak

“REC ” (3.4, resim 1) tuşuna en az iki saniye basın, ekrandaki “REC” sembolü kalkar ve datalogger sonlandırılmış olur.

5.4 Saat bilgisini doğrulama

Normal ölçüm sırasında (datalogger kullanılmaksızın) “Saat doğrulama tuşu”na (Time check) (3.5, resim 1) bir kez basılırsa ekranın altında aktüel saat ve tarih bilgisi gösterilir.

5.5 Örnekleme süresini doğrulama

Normal ölçüm sırasında (datalogger kullanılmaksızın) “Örnekleme tuşu” (sampling) (3.6, resim 1) bir kez basılırsa LCD ekranın alt kısmında örnekleme süresi gösterilir.

5.6 SD Veri kartı yapısı

1. SD kartı ilk kez kullanıldığında dosya olarak **HTA01** kullanır.
2. Datalogger ilk kez çalıştırıldığında HTA01 klasörü altında HTA01001.XLS adında yeni bir dosya oluşturulur.

Datalogger'dan çıkıldıktan sonra ve tekrar çalıştırıldığında veriler HTA01001.XLS dosyasına sütun sayısı 30.000 olana dek kaydedilir. Daha sonra ise yeni bir dosya oluşturulur, örneğin HTA01002.XLS gibi.

3. HTA01 klasöründe toplam dosya sayısı 99'dan çok olduğunda yeni bir klasör yaratılır, örneğin HTA02 gibi.
4. Dosya konum bilgileri şu şekilde olur: HTA01\
HTA01001.XLS HTA01002.XLS

..... HTA01099.XLS HTA02\
HTA02001.XLS HTA02002.XLS
..... HTA02099.XLS HTA02

Not: XX değeri maksimum 10'dur.

6 SD KARTINDAKİ VERİLERİ BİLGİSAYARA KAYDETME

1. Datalogger fonksiyonu kullanıldıktan sonra SD kartını cihazdan çıkarınız.
2. SD kartını bilgisayarın kart okuyucusuna takınız (bilgisayarınızda kart okuma bölmesi varsa) veya SD kartını bilgisayara bağlı ayrı bir kart okuyucuya takınız.
3. Bilgisayarı açınız ve “Excel” programını çalıştırınız. Veri dosyalarını (örneğin HTA01001.XLS, HTA01002.XLS ...) SD kartından bilgisayara yükleyiniz. Kaydedilen veriler dosyalar açıldığında excel programında gösterilir, kullanıcı bu excel verilerini kullanarak grafik analiz yapabilir.

EXCEL veri penceresi örneği:

	A	B	C	D	E	F	G	H	I	J
1	Place	Date	Time	Value	Unit	Value	Unit	Value	Unit	
2		1 2009/4/23	18:48:59	53.8	%RH	29.5	Degree C			
3		2 2009/4/23	18:49:01	53.8	%RH	29.5	Degree C			
4		3 2009/4/23	18:49:03	53.8	%RH	29.5	Degree C			
5		4 2009/4/23	18:49:05	53.8	%RH	29.5	Degree C			
6		5 2009/4/23	18:49:07	53.7	%RH	29.5	Degree C			
7		6 2009/4/23	18:49:09	53.7	%RH	29.5	Degree C			
8		7 2009/4/23	18:49:11	66.1	%RH	29.5	Degree C			
9		8 2009/4/23	18:49:13	76.7	%RH	29.6	Degree C			
10		9 2009/4/23	18:49:15	75.9	%RH	29.6	Degree C			
11		10 2009/4/23	18:49:17	66.8	%RH	29.7	Degree C			
12		11 2009/4/23	18:49:19	63.2	%RH	29.6	Degree C			
13		12 2009/4/23	18:49:21	58.5	%RH	29.6	Degree C			
14		13 2009/4/23	18:49:23	56	%RH	29.6	Degree C			
15		14 2009/4/23	18:49:25	55	%RH	29.6	Degree C			
16		15 2009/4/23	18:49:27	54.8	%RH	29.5	Degree C			
17		16 2009/4/23	18:49:29	54.4	%RH	29.5	Degree C			
18		17 2009/4/23	18:49:31	54.3	%RH	29.5	Degree C			
19										

EXCEL grafik veri penceresi örneği :



7 GELİŞMİŞ AYARLAR

Dataloggeri çalıştırmadan “SET” (3-5, resim 1) tuşuna en az iki saniye boyunca basın ve “Gelişmiş ayarlara” giriş yapın. Daha sonra “Sonraki tuşu” (3.3, resim 1) bir kez basarak ekranın altında gösterilecek olan ana fonksiyonlardan biri seçilir:

Sd F. SD kartını formatlama

dAtE. Saat ayarı (Yıl/ay/gün, Saat/dakika/saniye)

SP-t. örnekleme hızı ayarı (Saat/dakika/saniye)

PoFF. Otomatik kapanma

tyPE... Opsiyonel harici sensörü seçme

bEEP. Sesli uyarıyı açma/kapama

dEC. Onluk düzen karakteri

t-CF.Sıcaklık birimi seçimi °C veya °F

Not:

“Gelişmiş ayarlar”da iken “ESC” (3-2, resim 1) tuşuna bir kez basılırsa bu fonksiyondan çıkılır ve normal ekrana dönlür.

7.1 Saat ayarı (Yıl/ay/gün, Saat/dakika/saniye)

Ekranın üstünde “Date” görünürken:

1. “Enter” (3-4, resim 1) tuşuna bir kez basın. " ▲ " (3-6, resim. 1) veya "▼" (3-5, resim. 1) tuşlarını kullanarak ayar yapınız (ayara yıldan başlanır). İstenilen değer girildikten sonra onay için “Enter” tuşuna basılır ve bir sonraki değere geçilir. (örneğin ilk olarak yıl ayarlandıysa enter tuşuna basıldıktan sonra ay ayarına geçiş yapılır)

Not: O anda ayarlanan değer yanıp söner.

2. Bütün değerler ayarlandıktan sonra cihaz SD kart onluk düzen ayarına (7.2 nolu başlık) geçer.

Not: Zaman ayarları yapıldıktan sonra dâhili saat, pil yeterli olduğu sürece kapatılsa bile saati tam olarak göstermeye devam eder.

7.2 SD kartı onluk sayı düzeni karakteri ayarı

SD kartı sayısal düzeni varsayılan olarak “.” 'dır. Yani onluk düzende ayırma nokta ile yapılır, “20.6” gibi. Bazı ilkelerde nokta yerine virgöl kullanılmaktadır, 20,6 gibi. Bu durumda onluk düzen ayırma karakterini değiştirmek gerekli olabilir.

Ekranın altında “dEC” gösterilirken

1. " ▲ " (3-6, resim. 1) veya "▼" (3-5, resim. 1) tuşlarını kullanarak “bASI” veya “Euro” seçilir.

bASIC – nokta “.” kullanılır

Euro – virgöl “,” kullanılır

2. “bASI” veya “Euro” seçildikten sonra “Enter” tuşuna basılarak seçim kaydedilir.

7.3 Otomatik kapanma

Ekranın alt kısmında “PoFF” gösterilirken

1. " ▲ " (3-6, resim. 1) veya "▼" (3-5, resim. 1) tuşlarını kullanarak “yES” veya “no” seçilir.

yES – Otomatik kapanma açık

no – Otomatik kapanma kapalı

2. “yES” veya “no” seçildikten sonra “Enter” tuşuna basılarak seçim kaydedilir.

7.4 Beep Uyarı sesini açma kapama ayarı

Ekranın alt kısmında “bEEP” gösterilirken

1. " ▲ " (3-6, resim. 1) veya "▼" (3-5, resim. 1) tuşlarını kullanarak “yES” veya “no” seçilir.

yES – Sesli uyarı açık

no – Sesli uyarı kapalı

2. “yES” veya “no” seçildikten sonra “Enter” tuşuna basılarak seçim kaydedilir.

7.5 K veya J tipi sıcaklık sondasını seçme**Ekranın alt kısmında “tYPE” gösterilirken**

1. " ▲ " (3-6, resim. 1) veya " ▼ " (3-5, resim. 1) tuşlarını kullanarak “K” veya “J” seçilir.

K – K tipi termometre

J – J tipi termometre

2. “K” veya “J” seçildikten sonra “Enter” tuşuna basılarak seçim kaydedilir.

7.6 Sıcaklık birimi seçimi °C veya °F**Ekranın alt kısmında “t-CF” gösterilirken**

1. " ▲ " (3-6, resim. 1) veya " ▼ " (3-5, resim. 1) tuşlarını kullanarak “C” veya “F” seçilir.

C – sıcaklık birimi °C

F – sıcaklık birimi °F

2. °C veya °F seçildikten sonra “Enter” tuşuna basılarak seçim kaydedilir.

7.7 Örnekleme süresi ayarı (saniye)**Ekranın üst kısmında “SP-t” gösterilirken**

1. " ▲ " (3-5, resim. 1) veya " ▼ " (3-6, resim. 1) tuşlarını kullanarak (0, 1, 2, 5, 10, 30,60, 120, 300, 600, 1800,3600 saniye) değerlerinden birini seçerek ayar yapınız.

Not: Örnekleme süresi 0 saniye seçilirse cihaz manuel datalogger kullanımına hazır olacaktır.

2. Değer ayarlandıktan sonra “Enter” tuşuyla kayıt yapılır.

7.8 SD kartını formatlama**Ekranın alt kısmında “Sd F” görünürken**

1. " ▲ " (3-5, resim. 1) veya " ▼ " (3-6, resim. 1) tuşlarını kullanarak “yES” veya “no” seçilir.

yES – SD kartını formatlar


no – SD kartı formatlanmaz

2. “yES” seçilirse “Enter” tuşuna bir kez basın, ekranda “yES Ent” yeniden onay için gösterilir, formatlamadan eminseniz “Enter” tuşuna basınız. SD kartındaki tüm bilgiler silinerek kart formatlanır.

8 DC ADAPTÖRÜYLE GÜÇ SAĞLAMA

Cihaz, aynı zamanda opsiyonel 9V DC adaptörü ile de çalıştırılabilir. Adaptör ucunu DC 9V girişine (3-13, resim1) takınız. DC adaptörü kullanıldığında cihaz sürekli açık olur (açma tuşu devre dışı kalır)

9 PİL DEĞİŞTİRME

1. LCD ekranın solunda  sembolü belirirse pilin değiştirilmesi gereklidir. Bu sembol çıktığında ölçüm yapılabilir de güvenilir sonuçlar garanti edilemez.
2. "Pil haznesi kapağının" (3-15, resim 1) vidalarını çıkarınız ve kapağı (3-16, resim 1) çıkartınız. Eski pilleri çıkartınız.
3. Kullanılmış pilleri yeni birer DC 1,5 V (UM3, AA, alkalın/yüksek dirençli) x 6 PCs piller ile değiştiriniz ve kapağı kapatınız.
4. Vidaları taktıktan sonra kapağın tam ve düzgün kapatıldığından emin olunuz.

10 SİSTEMİ YENİDEN BAŞLATMA

Eğer cihaz herhangi bir problem yaşarsa, örneğin: CPU system is hold (tuşlar çalışmıyorsa) bu durumda sistemi yeniden başlatmak gerekir.

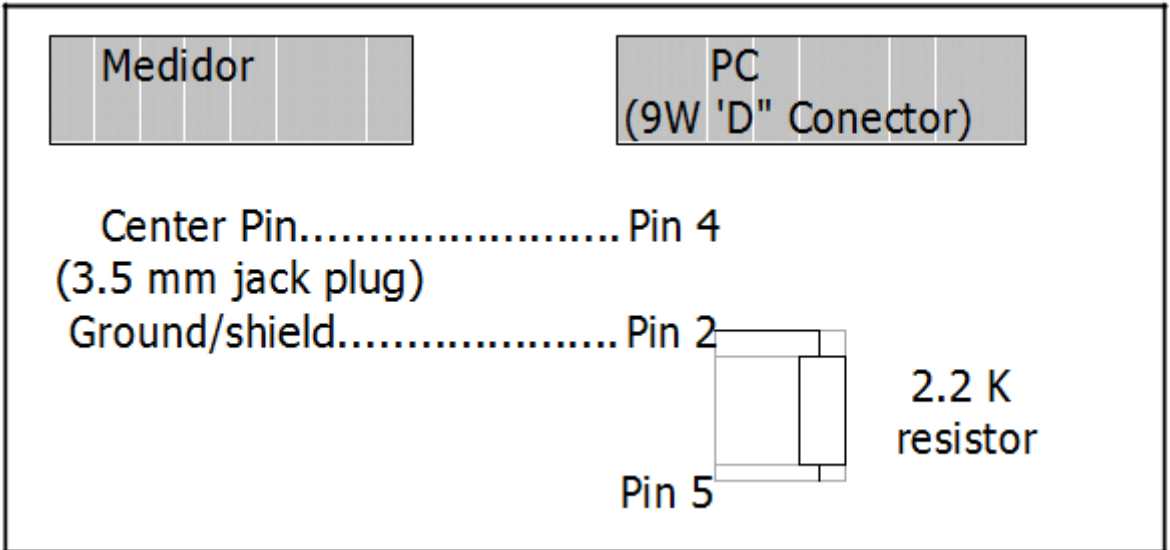
RESET işlemi şu şekilde yapılır: Cihaz açıkken "Reset" tuşuna (3-11, resim 1) bir iğne yardımıyla basılır. Sistem yeniden başlayacaktır.

11 RS232PC SERİSİ ARAYÜZ

Cihazın 3,5 mm terminal üzerinden bir RS232 PC arayüzü (3-12, resim 1) vardır.

Veri çıkışı, kullanıcıya özel bir uygulama için 16 dijital bir akıştır.

Bilgisayar seri girişi ile cihazı bağlamak için aşağıdaki gibi bir bağlantı yapacak bir RS232 kablosu gereklidir.



16 dijital veriler ekranda şu şekilde belirir:

D15 D14 D13 D12 D11 D10 D9 D8 D7 D6 D5 D4 D3 D2 D1 D0

Her dijit şu durumları belirtir:

D0	Son kelime
D1 & D8	Ekran okuması, D1 = LSD, D8 = MSD örneğin; eğer okuma 1234 ise, D8 D1 için: 00001234
D9	Onluk nokta (DP), pozisyon sağdan sola 0 = No DP, 1= 1 DP, 2 = 2 DP, 3 = 3 DP
D10	Kutupluluk 0 = Pozitif 1 = Negatif
D11 & D12	Ekran için spiker
	°C = 01 °F = 02 % H.r. = 04
D13	Daha üst veriler gönderildiğinde = 1 daha aşağı veriler gönderildiğinde = 2
D14	4
D15	Başlangıç kelimesi

RS232 Formatı: 9600, N, 8, 1

Baud hızı	9600
Parite	Parite yok
Veri bit N°	8 veri bit
Stop bit	1 stop bit

12 K TİPİ OPSİYONEL SICAKLIK SONDASI

(Tip K) TP-01	* maksimum çalışma kısa süreli Sıcaklık: 300 °C (572 °F). * Genel uygulamalara uygun çok hızlı bir termopardır.
Sonda termopar (Tip K), TP-02A	* Ölçüm Aralığı: -50 °C ila 900°C, -50 °F ila 1650 °F. * Boyutlar: 10cm tüp, 3.2mm çap.
Sonda Termopar (Tip K), TP-03	* Ölçüm Aralığı:-50 °C ila 1200°C, -50 °F ila 2200 °F. * Boyutlar:10cm tüp, 8mm çap

Yüzey sondası (Tip K), TP-04	* Ölçüm Aralığı: -50 °C ila 400°C, -50 °F, la 752 °F. * Boyutlar: sensör başlığı - 15 mm çap Sonda uzunluğu - 120 mm.
---------------------------------	---

13 Geri Dönüşüm

Toksik olmalarından dolayı piller, ev türü atıklarla birlikte atılamazlar. Geri dönüşüm için pil toplama noktalarına bırakmalıdır.

Pil toplama noktası:

PCE Teknik Cihazlar Paz. Tic. Ltd. Şti.
Halkalı Merkez Mah.
Pehlivan Sok. No.6/C
Küçükçekmece / İstanbul

Cihazdan düzgün bir şekilde kurtulmak için bize gönderebilirsiniz. Cihazın parçalarını değerlendirebiliriz ya da cihaz, mevcut düzenlemelere uygun olarak bir geri dönüşüm şirketine gönderilir.

14 İletişim

Eğer ürün yelpazemiz veya ölçüm cihazı ile ilgili sorularınız olursa PCE Teknik Cihazları ile irtibata geçiniz.

Posta:

PCE Teknik Cihazlar Paz. Tic. Ltd. Şti
Halkalı Merkez Mah.
Pehlivan Sok. No.6/C
34303
Küçükçekmece / İstanbul

Telefon:

0212 471 11 47

Faks:

0212 705 53 93

E-Posta:

info@pce-cihazlari.com.tr

WEEE-Reg.-Nr.DE69278128



Bütün PCE Ürünleri CE ve RoHS
sertifikalıdır.