

Kullanım Kılavuzu
Veri Kaydedici
PCE-SDL 1



İçindekiler

1	Güvenlik Bilgisi	3
2	Fonksiyon Açıklamaları	3
3	Özellikler	4
4	Bölge ve Pozisyonların İsimleri	5
5	İřletim Talimatları	6
6	Genelge	6
7	Yazılım Yükleme ve İřletim	6
8	Batarya Deęiřimi	8
9	Geri Dönüřüm	9
10	İletişim	9

1 Güvenlik Bilgisi

Cihazı kullanmaya başlamadan önce, güvenlik bilgilerinin tamamını dikkatli bir şekilde okuyunuz.

Ölçeri, kılavuzda belirtildiği şekilde kullanın:


- **Çevre Şartları**

2000 metre yükseklikte daha düşük
Bağıl nem ≤ 90 %RH
Çalışma Ortamı 0-40 °C

- **Bakım & Temizleme**

Bu kılavuzda kapsanmayan onarım veya bakım uzman personel tarafından yapılmalıdır. Periyodik olarak kuru bir bezle silin. Bu cihaz üzerinde çözücü veya silgi kullanmayın.

- **Güvenlik sembolleri**

 EMC ile uyumlu

2 Fonksiyon Açıklamaları

Gürültü projeler için Bu ses seviyeli veri kaydedicisi tasarlanmıştır; Kalite kontrol; hastalık önleme ve tedavi ve her türlü çevre seslerini ölçer. Ses ölçümü fabrikası; okul; ofis; trafik erişimi ve ev, vb. uygulanır.

- Bu birim IEC61672-1 CLASS2 ses seviyesi ölçümü içindir.
- ÖRNEK (Normal) & Tepe mod
- Veri yöneticisi: Depolama, Gerçek zaman
- Aralık göstergesi Üzerinde
- A & C ağırlıkları
- Hızlı & Yavaş yanıtlama
- Yazılım Kalibresi
- El ile & Otomatik başlama Modu

Not:

- NORM modunda, 20 veri kayıt edilebilir ve bu 20 değerlerin ortalaması kayıt edilir. Aynı zamanda, maksimum değer ve minimum değer tarih formatı ile birlikte tutulur. Eğer örneklendirme oranı 10 saniyeden fazla ise, enerji korunumu için cihaz kendini kapatır.
- PEAK modda iken, Veri kaydedici daima 50ms hızında veri ölçümünü yapar. PEAK değerinin anlamı, maksimum ve minimum okunan değerlerdir fakat örnek noktanın maksimum ve minimum değer anlamını taşımaz.
- STORE: Veri kaydedici, örnek veriyi ölçer ve hafızasına kayıt eder.

- REAL TIME: Veri kaydedici, değerleri aldıktan sonra, USB arabirimi ile birlikte yazılım sayesinde bilgisayar üzerinde değerleri görüntüleyebilirsiniz.

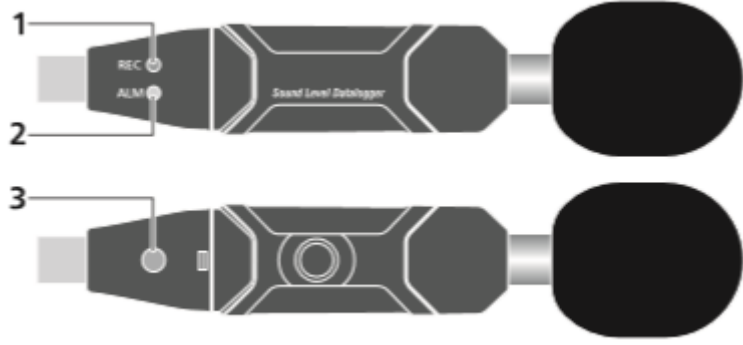
3 Özellikler

Standart Uygulama	IEC61672-1 CLASS2
Hassaslık	$\pm 1.4\text{dB}$
Frekans Aralığı	31.5Hz – 8kHz
Dinamik Aralık	50dB
Ölçüm Aralığı	30dB – 130dB
Veri Hafızası	129920
Örnekleme Hızı	1 saniye – 24 saat
Frekans Büyüklüğü	A ve C
Zaman Büyüklüğü	Hızlı 125ms, Yavaş 1 saniye
Mikrofon	½ inch mikrofon
Çalışma Göstergesi	Yeşil LCD Flaş
Dolu Hafıza Göstergesi	Sarı LED Flaş
Veri Çıkışı	USB
Güç	3.6V batarya
Elektrik Akımı	Ölçüm sırasında: 5.5mA; Güç kaynağı kapalı olduğunda veya ölçüm durduğunda: 30 μ A
Çalışma Sıcaklığı ve Nem	0 - 40°C (32 - 104° F) ; 10%RH – 75%RH
Saklama Sıcaklığı ve Nem	-10 - 60°C (14 – 140°F) ; 10%RH – 75%RH
Boyut	130 x 30 x 25mm (5.1 x 1.1 x 0.9”)
Ağırlık	20g
Sistem Gereksinimleri	Windows 2000 / XP / Vista
Minimum Yazılım Gereksinimleri	8M EMS hafıza, 2M disk, USB girişi

Aksesuarlar	Kullanıcı kılavuzu, batarya, saydam CD kılıfı
-------------	---

4 Bölge ve Pozisyonların İsimleri

1. Yeşil LED
2. Kırmızı ve Sarı LED
3. Tuş



LED Göstergesi:

Kırmızı LED: Ses seviyesi, alarm aralığını aştığında yanar.(Yüksek alarm için 2 defa hızlı bir şekilde, tek sefer ise düşük alarm göstergesidir.)

Sarı LED: Dolu hafıza (10s/zaman)

Yeşil LED: Veri kaydedici, normal çalışma göstergesi.

Karışık Gösterge

Kırmızı » Yeşil » Sarı: Veri kaydedici, ölçüme başlar. (Otomatik Mod).

Yeşil LED, 2 saniye içerisinde 6 kez yandıgı zaman: Veri kaydedici, ölçüme başlar.(Manuel Mod)

Yeşil LED, ardışık olarak 5 defa yandıgı zaman: Veri kaydedici yeniden başlar.

Kırmızı LED, 2 saniye içerisinde 6 kez yandıgı zaman: Veri kaydedici ölçümü durdurur.

Kırmızı ve Sarı LED sırayla: Bilgisayar için verilerin indirilmesi.

Kırmızı ve Yeşil LED aynı zamanda: düşük batarya göstergesi veya veri kaydının durdurulması.


5 İşletim Talimatları

- Kullanmadan önce, veri kaydedicinin yazılımını yükleyin.
- Manuel modda iken, ölçümü başlatmak için 2 saniye boyunca tuşa basın ve LED
- Otomatik modda iken, yazılım yüklendikten sonra, LED göstergesinin belirmesi ile birlikte veri kaydedici ölçüme başlamaktadır.
- Ölçüm boyunca, yeşil LED göstergesi, yazılım içerisindeki frekans ayarları ile birlikte çalıştığını belirtmektedir.
- Veri kaydedici hafızası dolduğunda, kayıt etme işlemi durur ve sarı LED ışık yanar.
- Ölçüm sırasında, ölçülen değer aralığı aştığı zaman, kırmızı LED ışık yanar.
- Batarya yeterli olmadığı zaman, kırmızı ve yeşil LED aynı anda belirmektedir.
- Batarya olmadan, neredeyse son 1.5 saatteki veriler kaybolur. Batarya dolduktan sonra, diğer veriler yazılım sayesinde görüntülenebilir.
- Batarya değişimi sırasında, cihazı kapatın ve batarya kapağını açın. Sonra boş bataryayı 3.6 V yeni batarya ile değiştirin ve kapağı kapatınız.

6 Genelge

- Cihazı yüksek sıcaklık ve yüksek nem ortamında tutmayın ve çalıştırmayın.
- Cihazı uzun süre kullanmadığınız zaman, akü sıvı sızıntısı ve yanmaması için bataryayı çıkartın.
- Cihazı rüzgârlı ortamda kullanırken, diğer sinyallerden korunması için ön camı kullanın.
- Mikrofonu kuru ve şiddetli titreşimden uzak tutun.
- Batarya olmadan, son 1,5 saatteki veri kaybolur.
- Veri kaydediciyi kullanmadan önce, yazılımını mutlaka yükleyiniz.

7 Yazılım Yükleme ve İşletim

1. Bilgisayarı başlatın.
2. CD' yi, CD-ROM' a takın.
3. DISK1 içerisindeki, "SETUP.EXE" ' yi çalıştırın, "C:\Program Files\Veri Kaydedici\" bölmesine kayıt edin.
4. USB-driver' ı yükleyin.
5. Veri kaydediciyi USB porta takın, sistem otomatik olarak bulacak ve USB-driver' ı yükleyecektir.
6. 3. Adım içerisindeki yazılımın içerisindeki ilgili driver'ı seçin.
7. Yükleme işlemi tamamlandıktan sonra, "USB I/O controlled devices" ekranda belirecektir. Yazılım ve driver yüklenmiş olacaktır.
8. Yazılımı başlatmak için  ikonuna iki kere tıklayın, sonra ses seviyesini seçmek için "Instrument – DataLogger Setup" ' seçimlerini yapınız.



Samp Setup: Örnekleme oranı için zamanı ayarlayın.(1 saniye – 24 saat)

Alarm Setup: Alarm fonksiyonunu ayarlayın.

LED Flash For Hi and Low Alarm: Yüksek ve düşük alarm, LED ışık ihtiyaç durumunda.

LED Flash Cycle Setup: Flash frekansını gösteren LED

Manual/Automatic: Manuel ve Otomatik Mod

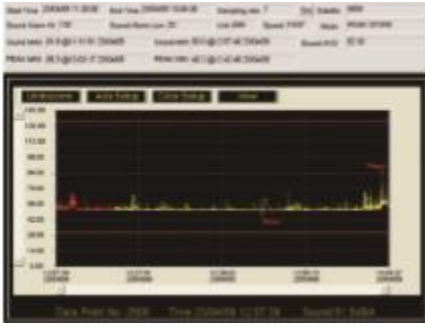
dBa/dBc: Ağırlık seçimi

FAST/SLOW: Tepki süre seçimi

NORM/PEAK: Metrik mod seçimi

SOTRE/REAL TIME: Veri yönetimi

9. Cihaz – Verileri İndir




NORM Mode: Örnekleme hızının maksimum ya da minimum derecesi. 20 ölçüm değerinin ortalama değeridir. PEAK MAX/ PEAK MIN değerlerinin anlamı, tüm değerlerin maksimum ve minimum değerleridir.(Ortalama değeri değildir).

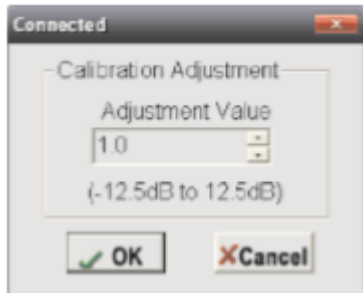
PEAK Mode: Sound MAX/ Sound MIN değerlerinin anlamı, 20 ölçüm değeri arasındaki maksimum ve minimum değerlerdir.

PEAK MAX / PEAK MIN değerlerinin anlamı; tüm değerlerin maksimum ve minimum değerleridir.

Sarı ışık, bataryanın az olduğunu simgeler.

10. Yazılım Kalibrasi

Mikrofon veya mikrofon başlığını değiştirdikten sonra, yazılım kalibrasyonunu yaparak standart değeri ayarlayabilirsiniz.  ikonuna basarak, aşağıdaki görselleri takip ediniz:

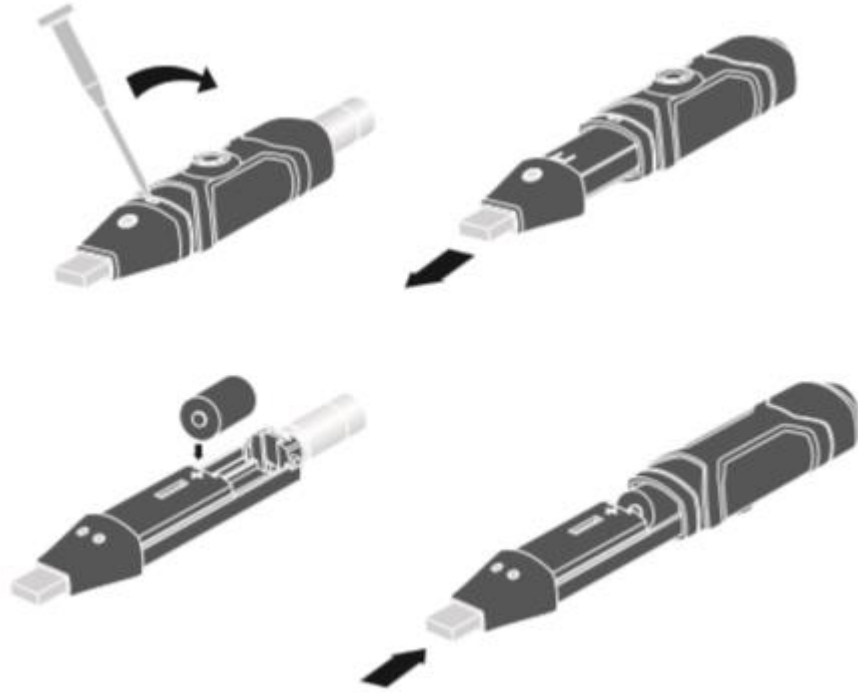


“Adjustment Value”, tekli kalibrasyon değeridir, aralık “-12.5” – “12.5” arasındadır ve “1.0” değeri “1dB” ‘ i ifade etmektedir.

11. Lütfen, Yazılımın belirli katmanları için Help (Yardım) dosyasını görüntüleyiniz.

8 Batarya Değişimi

Batarya seviyesi düşük olduğu zaman, bataryayı değiştirmelisiniz. Batarya değişikliği yapıldığı zaman kaydedilen veriler kaybolmaz, veri kaydedici işlemi durdurur ve batarya değişene kadar başlatmaz. Fakat bu süreçte verileri bilgisayara aktarabilirsiniz. Yalnızca 3.6V lityum batarya kullanabilirsiniz. Bataryayı değiştirmeden önce, modeli bilgisayardan çıkartınız.



9 Geri Dönüşüm

Toksik olmalarından dolayı piller, ev türü atıklarla birlikte atılamazlar. Geri dönüşüm için pil toplama noktalarına bırakmalıdır.

Pil toplama noktası:

PCE Teknik Cihazlar Paz. Tic. Ltd. Şti.
Halkalı Merkez Mah.
Pehlivan Sok. No.6/C
Küçükçekmece / İstanbul

Cihazdan düzgün bir şekilde kurtulmak için bize gönderebilirsiniz. Cihazın parçalarını değerlendirebiliriz ya da cihaz, mevcut düzenlemelere uygun olarak bir geri dönüşüm şirketine gönderilir.

10 İletişim

Eğer ürün yelpazemiz veya ölçüm cihazı ile ilgili sorularınız olursa PCE Teknik Cihazları ile irtibata geçiniz.

Posta:

PCE Teknik Cihazlar Paz. Tic. Ltd. Şti
Halkalı Merkez Mah.
Pehlivan Sok. No.6/C
34303
Küçükçekmece / İstanbul

Telefon:

0212 471 11 47

Faks:

0212 705 53 93

E-Posta:

info@pce- cihazlari.com.tr

WEEE-Reg.-Nr.DE69278128



Bütün PCE Ürünleri CE ve RoHS
sertifikalıdır.