

# KULLANIM KILAVUZU

## İnfrared Termometre PCE-TC 28



**İçindekiler**

<b>1</b>	<b>Güvenlik Notları</b> .....	<b>3</b>
<b>2</b>	<b>Özellikler</b> .....	<b>3</b>
2.1	Teknik Özellikler .....	3
2.2	Teslimat İçeriği.....	4
<b>3</b>	<b>Sistem Açıklaması</b> .....	<b>4</b>
3.1	Device .....	4
3.2	Ekran.....	5
3.3	Tuş İşlevleri.....	6
<b>4</b>	<b>Başlat</b> .....	<b>6</b>
4.1	Güç Kaynağı.....	6
4.2	Açma /Kapama .....	6
<b>5</b>	<b>Çalışma</b> .....	<b>7</b>
5.1	Ölçüm .....	7
5.2	Diğer Fonksiyonlar .....	7
5.2.1	Ayarlar .....	7
5.2.2	Emissiviteyi Ayarla .....	8
5.2.3	Sıcaklık Birimini Seçin .....	8
5.2.4	Min./Maks Gösterilden Değerler.....	9
5.2.5	Renk Paletini Seçin .....	9
5.2.6	Saati Ve Tarihi Ayarla .....	9
5.2.7	Arka Yüzey Sıcaklığını Ayarla .....	10
5.2.8	Alarm Ayarları.....	10
5.2.9	LCD Parlaklığını Ayarla.....	11
5.2.10	Unit (Birim) (m/ft).....	11
5.2.11	Dil .....	11
<b>6</b>	<b>EK</b> .....	<b>12</b>
<b>7</b>	<b>Garanti</b> .....	<b>12</b>
<b>8</b>	<b>Geri Dönüşüm</b> .....	<b>13</b>
<b>9</b>	<b>İletişim</b> .....	<b>13</b>

## 1 Güvenlik Notları

Cihazı ilk kez kullanmadan önce lütfen bu kılavuzu dikkatlice okuyun. Cihaz yalnızca kalifiye personel tarafından kullanılabilir ve PCE Instruments personeli tarafından tamir edilebilir. Kılavuza uyulmamasından kaynaklanan hasar veya yaralanmalar, sorumluluğumuz kapsamına girmez ve garanti kapsamımız dışındadır.

- Cihaz yalnızca bu kullanım kılavuzunda açıklandığı gibi kullanılmalıdır. Aksi takdirde kullanılırsa, kullanıcı için tehlikeli durumlara ve sayacın hasar görmesine neden olabilir.
- Cihaz yalnızca çevre koşulları (sıcaklık, bağıl nem, ...) teknik şartnamede belirtilen aralıklardaysa kullanılabilir. Cihazı aşırı sıcaklığa, doğrudan güneş ışığına, aşırı nem veya buhara maruz bırakmayın.
- Durum yalnızca nitelikli PCE Instruments personeli tarafından açılmalıdır.
- Hiçbir zaman eliniz ıslak olduğunda cihazı kullanmayın.
- Cihazda herhangi bir teknik değişiklik yapmamalısınız.
- Cihaz yalnızca nemli bir bezle temizlenmelidir. Yalnızca pH nötr temizleyici, aşındırıcı madde veya çözücü kullanmayın.
- Cihaz yalnızca PCE Teknik Cihazlar veya eşdeğeri aksesuarlarla kullanılmalıdır. Her kullanımdan önce kasayı görünür hasar açısından kontrol edin.
- Cihazı patlayıcı yerlerde kullanmayın.
- Spesifikasyonlarda belirtilen ölçüm aralığı, herhangi bir koşulda aşılmamalıdır.
- Emniyet uyarılarının dikkate alınmaması cihazın hasar görmesine ve kullanıcının yaralanmasına neden olabilir

Bu kılavuzdaki yazdırma hataları veya diğer hatalar için sorumluluk üstlenmiyoruz. Genel işletme şartlarımızda bulunabilecek genel garanti şartlarımızı belirtmekteyiz.

Herhangi bir sorunuz varsa lütfen PCE Teknik Cihazlar ile iletişime geçin. İletişim bilgileri bu kullanım kılavuzunun sonunda bulunabilir.

## 2 Özellikler

### 2.1 Teknik Özellikler

Ölçüm aralığı	-20 ... +300 °C
Doğruluk	±2 % ±2 °C
Emissivite	0.1 ... 1
Ortam sıcaklığı	0 ... 40 ° C ayarlanabilir
Görüntü kaydı için frekans	9 Hz
Dedektör türü	Soğuk piroelektrik seramik
Termal duyarlılık	≤150 mK
Kızılötesi spektral bant	6.5 ... 14 µm
Kamera	48608 piksel
Görüş alanı	38 x 38 °
Odaklamanın mekanizması	Sabit odaklama

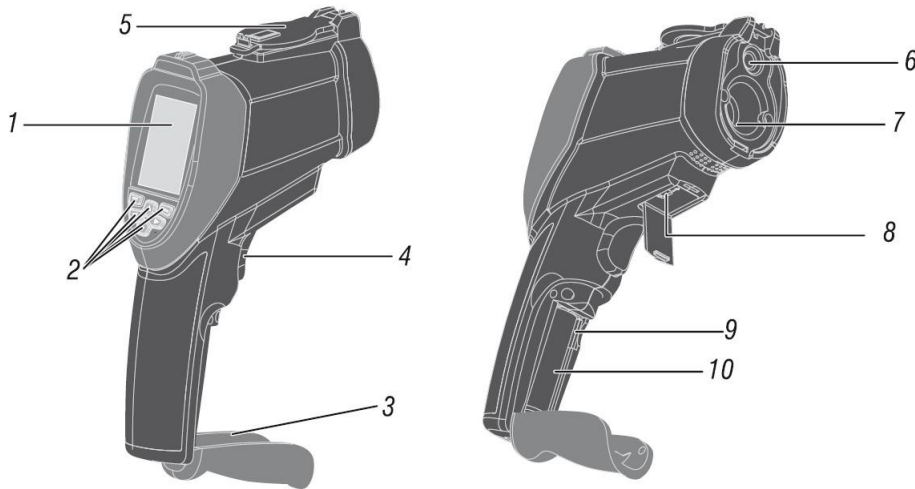
Görsel ve IR harmanlamanın paralaktik düzeltmesi	0.5 m; 1.0 m; 2.0 m; 3.0 m
Resim içinde resim	0 / 25 / 50 / 75 / 100 %
Sıcak ve soğuk spot lokalizasyonu	Evet
Hafıza	MicroSD hafıza kartı; GB başına en fazla 6000 resim
Dosya formatı	.bmp
Çalışma sıcaklığı	0 ... +50 °C
Depolama sıcaklığı	-20 ... +60 °C
Bağıl nem	10 ...% 90 yoğunlaşmayan
Ekran	2,2 "çapraz, 320 x 240 TFT LCD

## 2.2 Teslimat İçeriği

- 1 x Kızılötesi kamera PCE-TC 28,
- 1 x Şarj edilebilir pil,
- 1 x Tripod,
- 1 x USB kablosu,
- 1 x Şebeke adaptörü,
- 1 x Taşıma çantası,
- 1 x Kullanım kılavuzu.

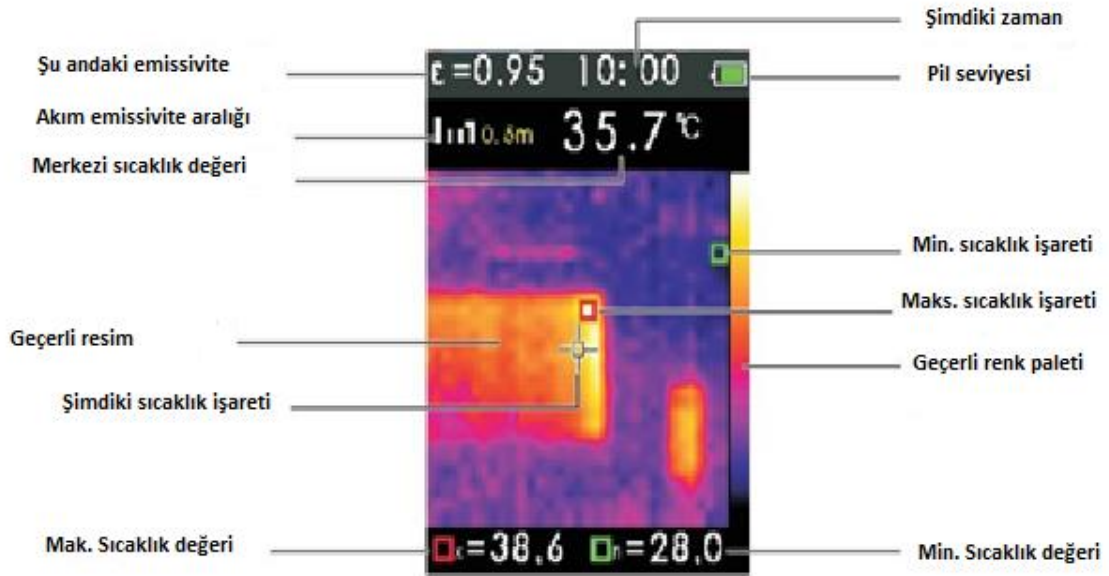
## 3 Sistem Açıklaması

### 3.1 Device

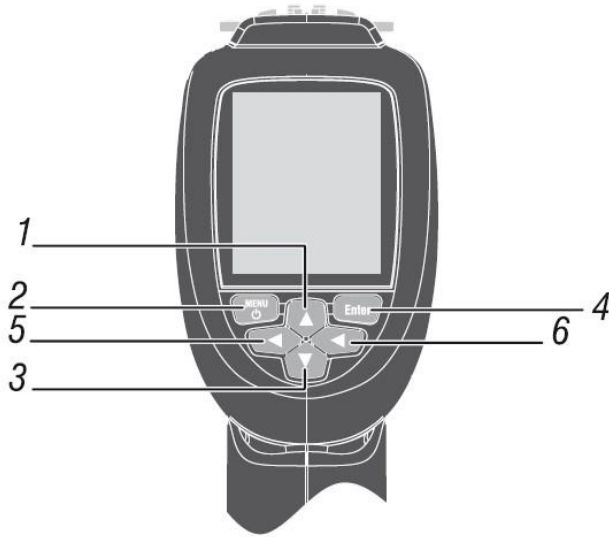


1. LCD
2. Çalıştırma tuşları
3. Pil bölmesi kapağı
4. Tetik
5. Katlanır cam kapağı katlayın
6. Görsel kamera
7. IR sensörü
8. USB arabirimi
9. microSD kart yuvası
10. Pil bölmesi

### 3.2 Ekran



### 3.3 Tuş İşlevleri



1. Yukarı tuşu (▲)
2. Menü tuşu, Açık / Kapalı
3. Aşağı tuşu (▼)
4. Enter tuşu
5. Sol tuş
6. Sağ tuş

## 4 Başlat

### 4.1 Güç Kaynağı

Cihazı ilk kez başlatmadan önce, pili şarj etmeniz gerekir.

1. Cihazı, AC adaptörünü kullanarak bir prize bağlayın.
2. MicroSD kartı SD kart yuvasına takın.

🔋 Doldurma

🔋 Şarj edilmiş pil

Pil tamamen şarj oluncaya kadar yaklaşık 3-4 saat bekleyin.

#### **Dikkat**

Şarj cihazını bağlamadan önce cihazın oda sıcaklığında olduğundan emin olun. Cihazı aşırı sıcak veya soğuk ortamlarda şarj etmeyin. Cihazı bu aşırı koşullarda şarj etmek pil kapasitesini düşürebilir. USB kablosu cihazı şarj etmek ve görüntü aktarmak için kullanılabilir.

### 4.2 Açma /Kapama

Aygıtı açmak için LCD yanana kadar "Menü" tuşuna basın ve basılı tutun. Kızılötesi kamerayı kapatmak için, LCD kapanana kadar "Menü" düğmesine basmanız ve basılı tutmanız gerekir.

## 5 Çalışma

### 5.1 Ölçüm

Bir microSD karta GB başına en fazla 6000 resim depolamak mümkündür. Termal bir görüntü çekmek ve kaydetmek için şunları yapmanız gerekir:

1. Termal kamerayı ölçmek istediğiniz nesneye veya alana yönlendirin,
2. Bir görüntü çekmek için tetiği çekin,
3. Görüntüyü kaydetmek için "Enter" tuşuna veya görüntüyü silmek için "Menu" tuşuna basın.

Dosyaları güvenli bir şekilde saklamak için düzenli olarak bir SD kartı yedeklemenizi öneririz.

### 5.2 Diğer Fonksiyonlar

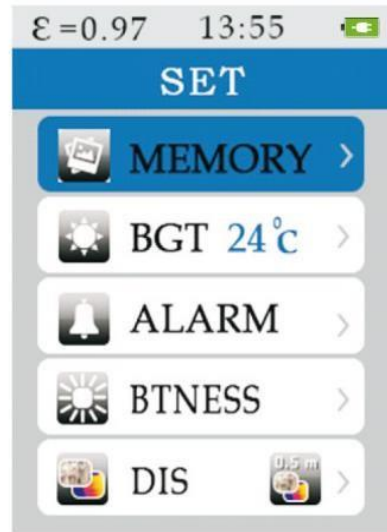
#### Resim içinde resim / paralaks hatası

Resim içinde resim işlevi, termal görüntüleri değerlendirmeyi kolaylaştırır. Kızılötesi görüntü, kullanıcı tarafından belirlenen kapsam ile dijital resim üzerine yerleştirilir. Bu, herhangi bir sorun yaşamadan IR görüntüsünü ölçülen nesnelere atamanıza yardımcı olur. Kapsama oranını% 0 ila% 100 arasında bir değere ayarlamak için ▲ ve ▼ tuşlarını kullanın.

IR'nin ve dijital kameranın düzenlenmesinden kaynaklanan paralaks hatasını telafi etmek için, Sol ve Sağ tuşunu kullanarak ölçüm nesnesine olan mesafeyi dört adımda 3 m'ye kadar ayarlayabilirsiniz.

#### 5.2.1 Ayarlar

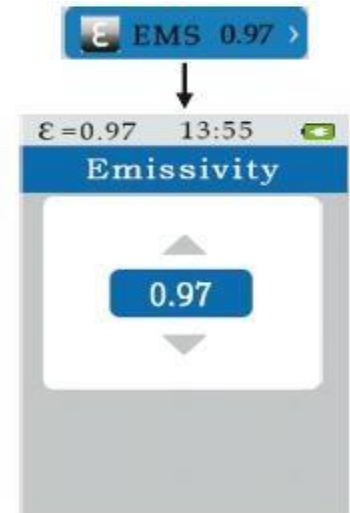
Menüye girmek için "Menü" tuşuna basın. Burada, emissivite, birim, Maks ve Min gösterimi, renk paleti, tarih, bellek, arka plan sıcaklığı, alarm, ekran, mesafe, dil ve bilgi ayarlayabilirsiniz.



Seenek	Aıklama
EMS	Emissivite ayarla
UNIT	Sıcaklık birimini sein ° C / ° F
MAXMIN	En yüksek ve en düşük deęeri gster
PLT	Renk paletini sein
TARİH	Tarihi ve saati ayarla
HAFIZA	Kaydedilen grntleri gster
BGT	Arka plan sıcaklıęını ayarla
ALARM	Alarm eēiklerini ayarla
EKRAN	LCD'nin parlaklıęını ayarlama
DIST	Metre / ayakları sein
LANG	İngilizce, İtalyanca, İspanyolca, Almanca, Fransızca sein
INFO	Cihazla ilgili bilgiler

### 5.2.2 Emissiviteyi Ayarla

1. Meny amak iin "Men" tuēuna basın.
2. EMS'yi semek iin ▲ ve ▼ tuēlarına basın.
3. "Enter" tuēuna basın.
4. Emissiviteyi ayarlamak iin ▲ ve ▼ tuēlarına basın ve "Enter" tuēuna basarak onaylayın.



### 5.2.3 Sıcaklık Birimini Sein

1. Men iin "Men" tuēuna basın.
2. UNIT 'i semek iin ▲ ve ▼ tuēlarına basın.
3. "Enter" tuēuna basın.
4. ° C veya ° F arasında seim yapmak iin ▲ ve ▼ tuēlarını kullanın. Seiminizi "Enter" tuēuna basarak onaylayın.





### 5.2.4 Min./Maks Gösterilden Değerler

1. Menü için "Menü" tuşuna basın.
2. MXMN'yi seçmek için ▲ ve ▼ tuşlarını kullanın.
3. "Enter" tuşuna basın.
4. Ekrandaki maksimum ve minimum değeri göstermek için "Enter" tuşuna basın.



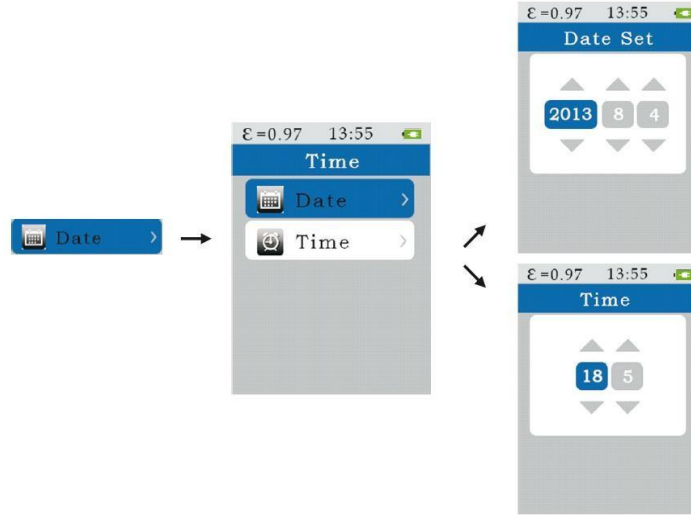
### 5.2.5 Renk Paletini Seçin

1. Menü için "Menü" tuşuna basın.
2. PLT'yi seçmek için ▲ ve ▼ tuşlarını kullanın.
3. "Enter" tuşuna basın.
4. ▲ ve ▼ tuşlarını kullanarak istediğiniz renk paletini seçin ve "Enter" tuşuna basarak onaylayın.



### 5.2.6 Saati Ve Tarihi Ayarla

1. Menü için "Menü" tuşuna basın.
2. DATE (tarih) seçeneğini seçmek için ▲ ve ▼ tuşlarını kullanın.
3. "Enter" tuşuna basın.
4. Saat ve tarih seçmek için ▲ ve ▼ tuşlarını kullanın.
5. "Enter" tuşuna basın.
6. Saati ve tarihi ayarlamak için ▲ ve ▼ tuşlarını kullanın. Ayarları "Enter" tuşuyla onaylayın.



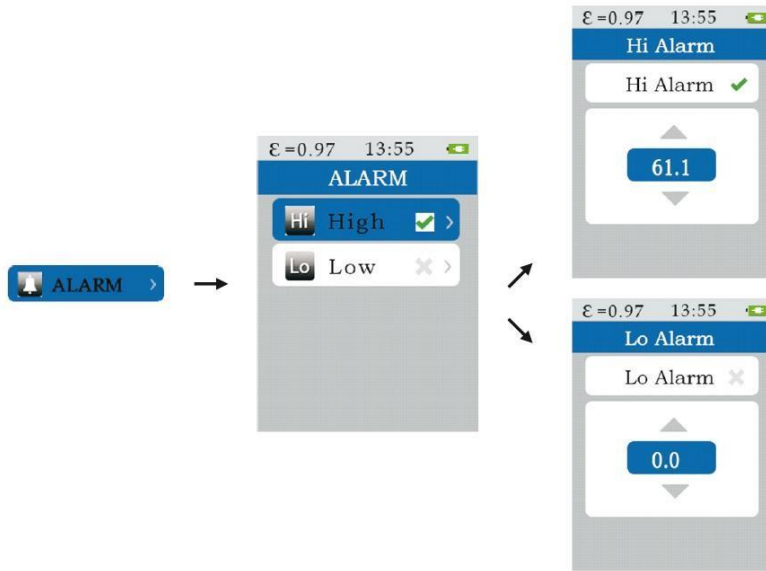
### 5.2.7 Arka Yüzey Sıcaklığını Ayarla

1. Menü için "Menü" tuşuna basın.
2. BGT alt menüsünü seçmek için ▲ ve ▼ tuşlarını kullanın.
3. "Enter" tuşuna basın.
4. Arka yüzey sıcaklığını ayarlamak için ▲ ve ▼ tuşlarını kullanın ve "ENTER" tuşunu kullanarak onaylayın.



### 5.2.8 Alarm Ayarları

1. Menüye ulaşmak için "Menü" tuşuna basın.
2. Alt menü ALARM'a ulaşmak için ▲ ve ▼ tuşlarını kullanın.
3. "Enter" tuşuna basın.
4. En yüksek veya en düşük alarm arasında seçim yapmak için ▲ ve ▼ tuşlarını kullanın.
5. "Enter" tuşuna basın.
6. Üst ve alt limiti ayarlamak için ▲ ve ▼ tuşlarını kullanın.
7. Etkinleştirmek veya devre dışı bırakmak için "Enter" tuşuna basın.



### 5.2.9 LCD Parlaklığını Ayarla

1. Menüye gitmek için "Menü" tuşuna basın.
2. DISPLAY alt menüsüne gitmek için ▲ ve ▼ tuşlarını kullanın.
3. "Enter" tuşuna basın.
4. LCD parlaklığını ayarlamak için ▲ ve ▼ tuşlarını kullanın.



### 5.2.10 Unit (Birim) (m/ft)

1. Menü için "Menü" tuşuna basın.
2. DIST alt menüsüne gitmek için ▲ ve ▼ tuşlarını kullanın.
3. "Enter" tuşuna basın.
4. Metreler veya ayaklar seçmek için ▲ ve ▼ tuşlarını kullanın ve "Enter" ile onaylayın.

### 5.2.11 Dil

1. Menü için "Menü" tuşuna basın.
2. LANG alt menüsüne gitmek için ▲ ve ▼ tuşlarını kullanın.
3. İngilizce, İtalyanca, İspanyolca, Almanca veya Fransızca seçmek için ▲ ve ▼ tuşlarını kullanın

## 6 EK

Malzeme	Termal emissivite	Malzeme	Termal emissivite
Asfalt	0.90 ... 0.98	Kumaş (siyah)	0.98
Beton	0.94	İnsan derisi	0.98
Çimento	0.96	Deri	0.75 ... 0.80
kum	0.90	Odun kömürü (toz)	0.96
Toprak	0.92 ... 0.96	lake	0.80 ... 0.95
Su	0.92 ... 0.96	Cila (mat)	0.97
Buz	0.96 ... 0.98	Kauçuk (siyah)	0.94
Kar	0.83	plastik	0.85 ... 0.95
Bardak	0.90 ... 0.95	Kereste	0.90
Seramik	0.90 ... 0.94	kâğıt	0.70 ... 0.94
Bilye	0.94	Krom oksitler	0.81
Alçı	0.80 ... 0.90	Bakır oksitler	0.78
Harç	0.89 ... 0.91	Iron oxides	0.78 ... 0.82
Tuğla	0.93 ... 0.96	Textiles	0.90

## 7 Garanti

Garanti şartlarımızı ve iş şartlarımıza bu linkten ulaşabilirsiniz.

## 8 Geri Dönüşüm

Toksik olmalarından dolayı piller, ev türü atıklarla birlikte atılamazlar. Geri dönüşüm için pil toplama noktalarına bırakmalıdır.

### Pil toplama noktası:

PCE Teknik Cihazlar Paz. Tic. Ltd. Şti.  
Halkalı Merkez Mah.  
Pehlivan Sok. No.6/C  
Küçükçekmece / İstanbul

Cihazdan düzgün bir şekilde kurtulmak için bize gönderebilirsiniz. Cihazın parçalarını değerlendirebiliriz ya da cihaz, mevcut düzenlemelere uygun olarak bir geri dönüşüm şirketine gönderilir.

## 9 İletişim

Eğer ürün yelpazemiz veya ölçüm cihazı ile ilgili sorularınız olursa PCE Teknik Cihazları ile irtibata geçiniz.

### Posta:

PCE Teknik Cihazlar Paz. Tic. Ltd. Şti  
Halkalı Merkez Mah.  
Pehlivan Sok. No.6/C  
34303  
Küçükçekmece / İstanbul

### Telefon:

0212 471 11 47

### Faks:

0212 705 53 93

### E-Posta:

[info@pce-cihazlari.com.tr](mailto:info@pce-cihazlari.com.tr)



Bütün PCE Ürünleri CE ve RoHS  
sertifikalıdır.

WEEE-Reg.-Nr.DE69278128