

Kullanım Kılavuzu PCE-P18L



İçindekiler

1 Giriş	3
1.1 Teslimat İçeriği.....	3
2 Güvenlik	3
2.1 Güvenlik Sembolü	3
2.2 Güvenlik Bilgileri	4
3 Teknik Özellikler	5
4 Cihaz Açıklaması	6
4.1 Boyutlar	6
4.2 Elektrik Bağlantısı.....	7
5 Kullanım Talimatları	8
5.1 Aksesuarlar	8
6 Geri Dönüşüm	10
7 İletişim	10

1 Giriş

Sıcaklık dönüştürücü PCE-P18L, sıcaklık veya hava neminin sürekli izlenmesi için geliştirilmiş ve üretilmiştir. Sıcaklık dönüştürücünün kompakt boyutları bu cihazı diğer muadil ürünlerden ayırt eden bir özelliğidir. Sıcaklık ve nem, yarı iletken bir bileşen kullanılarak ölçülür. Dahili olarak, ölçülen fiziksel büyüklükler 4 ... 20 mA standart sinyale dönüştürülür. Bu ölçüm cihazı, bir akım döngüsünde bir DC voltajı ile sağlanır ve bu nedenle, verici kaynağı ekranlar için idealdir. Ayrıca ortam koşullarının kalıcı olarak izlenmesi için kağıtsız bir kayıt cihazına da bağlanabilir. Sıcaklık dönüştürücü duvara iki vida ile monte edilir ve doğrudan kullanılabilir.

1.1 Teslimat İçeriği

1 x Sıcaklık Dönüştürücü PCE-P18L,
1 x Kullanım Kılavuzu.

2 Güvenlik

Lütfen cihazı kullanmadan önce kullanım talimatlarını dikkatlice okuyunuz. Kullanım kılavuzundaki talimatlara uyulmamasından kaynaklanan hasarlar için sorumluluk kabul edilmez.

2.1 Güvenlik Sembolü



2.2 Güvenlik Bilgileri

- Bu ölçüm cihazı yalnızca bu kullanım talimatlarında açıklanan şekilde kullanılabilir. Ölçüm cihazı başka amaçlar için kullanılırsa, operatörü tehlikeye atabilir ve ayrıca ölçüm cihazını tahrip edebilir.
- Cihazı aşırı sıcaklıklara, doğrudan güneş ışığına, aşırı neme veya neme maruz bırakmayın.
- Cihazda teknik değişiklik yapılamaz.
- Cihaz sadece nemli bir bezle temizlenmelidir. Çözücü içeren aşındırıcılar veya temizlik maddeleri kullanmayın.
- Cihaz yalnızca PCE Teknik Cihazlar tarafından sunulan aksesuarlarla veya eşdeğer yedek parçalarla kullanılabilir.
- Bu ölçüm cihazının her kullanımından önce, lütfen muhafazada ve ölçüm hatlarında görünür hasar olup olmadığını kontrol edin. Görünür bir hasar varsa, cihaz kullanılmamalıdır.
- Ayrıca bu ölçüm cihazı, ortam koşulları uygunsa kullanılmamalıdır.
- (Sıcaklık, nem ...) şartnamede verilen sınır değerler dahilinde değil.
- Her kullanımdan önce lütfen ölçüm cihazını bilinen bir miktarı ölçerek kontrol edin.
- Ölçülen büyüklükler için spesifikasyonda verilen sınır değerler hiçbir koşulda aşılmamalıdır.
- Güvenlik talimatlarına uyulmaması, cihazın hasar görmesine ve operatörün yaralanmasına neden olabilir

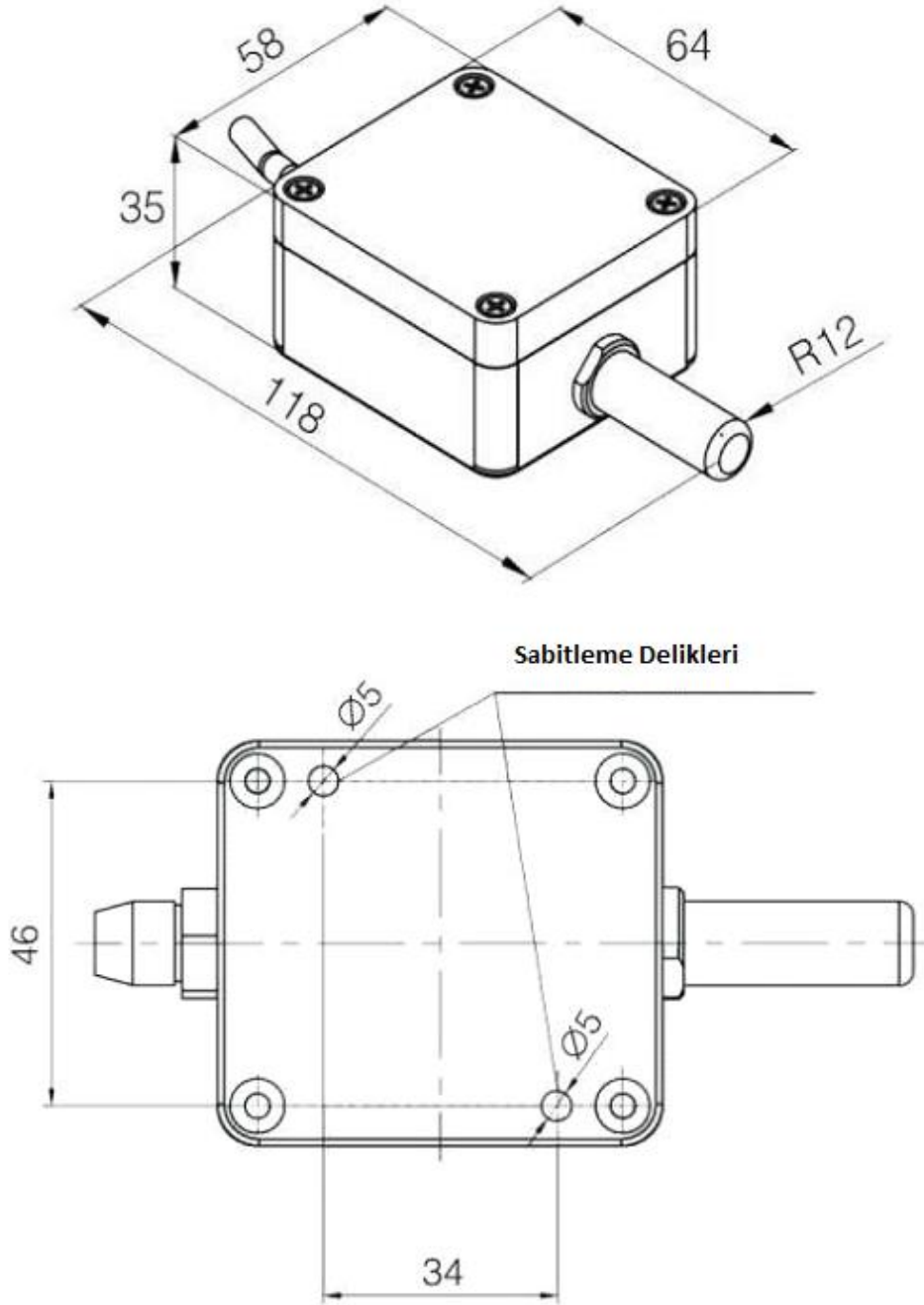
Herhangi bir sorunuz varsa, lütfen PCE Deutschland GmbH ile iletişime geçin.

3 Teknik Özellikler

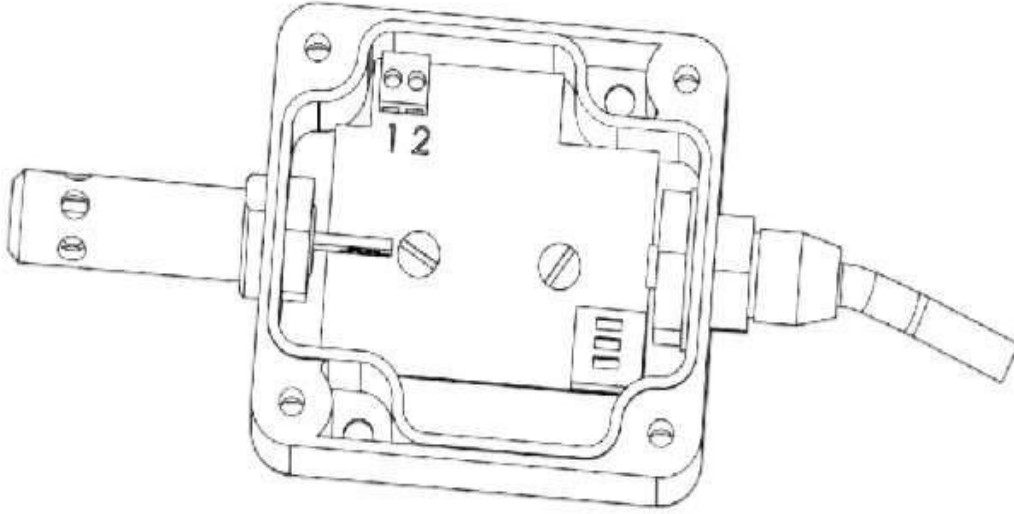
Nem	
Ölçüm Aralığı	0 ... 100 % n.o.
Hassasiyet	± 2 % (% 10 ... 90 bağıl nem aralığında) ± 3 % (kalan alan)
Histeresis	± 1 % n.o.
Sıcaklık	
Ölçüm Aralığı	-20 ... 60 °C
Hassasiyet	Ölçüm aralığının ±% 0,5'i
Sıcaklık Etkisi	± 25 % / 10 °C
Çıkış Nem Sensörü	
Akım	4 ... 20 mA
Çıkışta Rmax	≤ 500 Ω
Genel Teknik Özellikler Nem Sensörü	
Voltaj Kaynağı	19 V ... 30 V DC
Güç	< 1,5 W
Çıktı Boyutunu Ayarlama	Dip anahtarlar aracılığıyla
Çevre Koşulları	- 30 °C ... 85 °C
Maksimum Nem	≤ 95 % n.o
Ön Isıtma Süresi	15 dakika
Koruma Sınıfı	IP 65
Montaj	Duvara montaj
Boyut (b x h x t)	35 x 58 x 118 mm
Ağırlık	125g

4 Cihaz Açıklaması

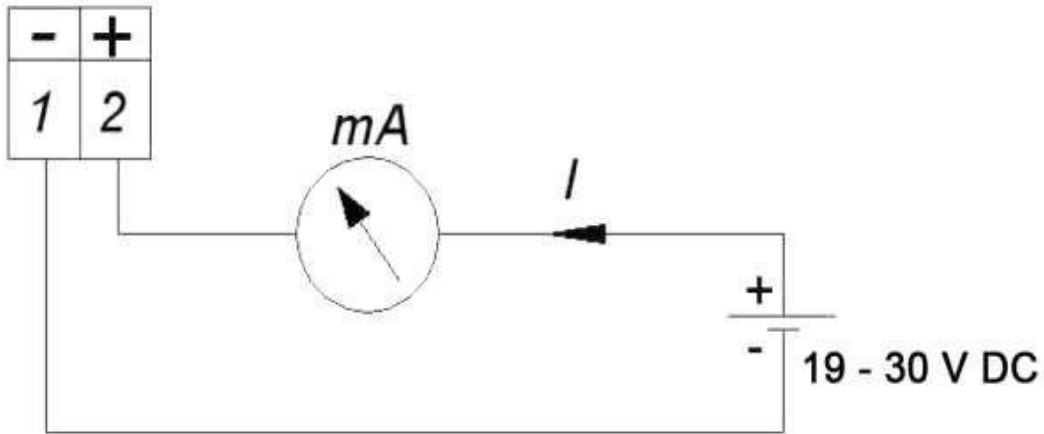
4.1 Boyutlar



4.2 Elektrik Bağlantısı



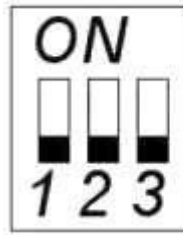
Not: 3,5 - 6 mm'lik bir kablo çapı önerilir.



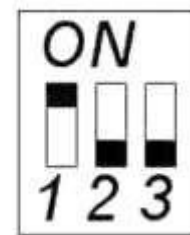
5 Kullanım Talimatları

Gerekli tüm kabloları yaptıktan ve cihazın kapağını kapattıktan sonra kullanıma hazırdır. Cihazı şimdi bir güç kaynağına bağlarsanız, fabrika ayarlı parametrelerle çalıştırılacaktır. Cihazın başlatılması yakl. 2,5 dakika, ardından doğru ölçülen değer çıkışta görüntülenir. Giriş sinyali (sıcaklık veya nem) dahili olarak standart bir 4 - 20 mA sinyale dönüştürülür ve çıkışta çıkar. Çıkış sinyali, cihazın içindeki bir dip anahtarı kullanılarak ayarlanır.

- a) Sıcaklık
- b) Hava nemi





a)




b)

5.1 Aksesuarlar

PCE-P18 verici, standart olarak sensör için koruyucu bir metal kapakla donatılmıştır. Bu koruyucu kapak, cihazın yalnızca nötr, yoğunlaşmayan bir atmosferde çalıştırılmasına izin verir. Aşağıdaki tabloda farklı, isteğe bağlı filtrelerden bir seçim görebilirsiniz.

Filtre	Sipariş no.	Ürün Resmi
Membran Filtre	PCE-P18L-MF	
Teflon Filtre	PCE-P18L-TF	

<p>Sinterlenmiş Filtre</p>	<p>PCE-P18L-BSF</p>	
--------------------------------	---------------------	---

6 Geri Dönüşüm

Toksik olmalarından dolayı piller, ev türü atıklarla birlikte atılamazlar. Geri dönüşüm için pil toplama noktalarına bırakmalıdır.

Pil toplama noktası:

PCE Teknik Cihazlar Paz. Tic. Ltd. Şti.
Halkalı Merkez Mah.
Pehlivan Sok. No.6/C
Küçükçekmece / İstanbul

Cihazdan düzgün bir şekilde kurtulmak için bize gönderebilirsiniz. Cihazın parçalarını değerlendirebiliriz ya da cihaz, mevcut düzenlemelere uygun olarak bir geri dönüşüm şirketine gönderilir.

7 İletişim

Eğer ürün yelpazemiz veya ölçüm cihazı ile ilgili sorularınız olursa PCE Teknik Cihazları ile irtibata geçiniz.

Posta:

PCE Teknik Cihazlar Paz. Tic. Ltd. Şti
Halkalı Merkez Mah.
Pehlivan Sok. No.6/C
34303
Küçükçekmece / İstanbul

Telefon:

0212 471 11 47

Faks:

0212 705 53 93

E-Posta:

info@pce-cihazlari.com.tr



Bütün PCE Ürünleri CE ve RoHS
sertifikalıdır.

WEEE-Reg.-Nr.DE69278128