

KULLANIM KILAVUZU
Makine Analiz Cihazı
PCE-VE 390N



İçindekiler

1	Güvenlik Uyarıları	4
2	Özellikler.....	5
2.1	Teknik özellikler	5
2.2	Teslimat içeriği.....	6
3	Sistem açıklaması	6
4	Başlarken.....	7
5	Kullanım.....	7
5.1	Fotoğraf çekme	7
5.2	Video kaydetme	7
5.3	Verileri görüntüle	8
5.4	Ayarlar	8
6	HR kamera kablosu (PCE-VE 3xxHR veya isteğe bağlı)	9
6.1	Güvenlik notları.....	9
6.2	Teknik özellikler	11
6.3	Sistem açıklaması.....	12
6.4	Başlarken	12
6.5	İşleyiş.....	14
7	Eklemli kamera kablosu (sadece PCE-VE 350N / HR / N3 / HR3 veya opsiyonel) 16	
7.1	Güvenlik notları.....	16
7.2	Sistem açıklaması.....	17
7.3	Başlarken	17
7.4	İşleyiş.....	18
8	360 ° eklemli kamera kafasına sahip HR kamera kablosu (PCE-VE 370HR3 veya isteğe bağlı)	19
8.1	Güvenlik notları.....	19
8.2	Teknik özellikler	19
8.3	Sistem açıklaması.....	20
8.4	Başlarken	20
8.5	İşletim	21
9	PCE-VE 380N	23
9.1	Güvenlik notları.....	23
9.2	Teknik özellikler	23
9.3	Sistem açıklaması.....	24
9.4	Başlarken	26
9.5	İşletim	28
10	PCE-VE 390N	31
10.1	Güvenlik talimatları.....	31

10.2	Teknik özellikler	31
10.3	Sistem açıklaması.....	32
10.4	Başlarken	33
11	Geri Dönüşüm	35
12	İletişim	35

PCE Teknik Cihazlar'dan bir boroskop satın aldığınız için teşekkür ederiz.

1 Güvenlik Uyarıları

Cihazı ilk kez kullanmadan önce lütfen bu kılavuzu dikkatlice ve tamamen okuyunuz. Cihaz sadece yetkili personel tarafından kullanılmalı ve PCE Teknik Cihazlar personeli tarafından onarılmalıdır. Kılavuzun dikkate alınmaması nedeniyle herhangi bir hasar veya yaralanma garantisi yoktur.

- Bu cihaz sadece bu kılavuzda belirtilen şekilde kullanılabilir. Aksi takdirde kullanılması tehlikeli durumlara neden olabilir.
- Cihazı aşırı sıcaklıklara, doğrudan güneş ışığına ve neme maruz bırakmayın.
- Cihaz sadece yetkili PCE Teknik Cihazları tarafından açılmalıdır.
- Cihaza ıslak ellerle dokunmayın.
- Cihazı darbelere veya güçlü titreşimlere maruz bırakmayın.
- Cihazda herhangi bir teknik değişiklik yapmamalısınız.
- Cihaz sadece nemli bir bezle temizlenmeli / çözücüler veya aşındırıcılar olmaksızın sadece pH-nötr bir temizleyici kullanılmalıdır.
- Cihaz sadece orijinal PCE aksesuarları veya eşdeğeri ile kullanılmalıdır.
- Her kullanımdan önce lütfen cihazı hasar açısından inceleyin. Herhangi bir görünür hasar durumunda, lütfen cihazı kullanmayın.
- Ortam koşulları (sıcaklık, hava nemi,...) spesifikasyonlarda belirtilen sınır değerlerin dışında olduğunda cihaz kullanılmamalıdır.
- Cihazı patlayıcı ortamlara maruz bırakmayın.
- Yalıtılmamış akım taşıyan iletkenlerin yakınında boroskop kullanmayın.
- Cihaz kullanıcı arayüzüne asla bir cisimle temas edecek şekilde yerleştirilmemelidir (örneğin bir masadaki klavye tarafı).
- Bu ürün sadece endüstriyel kullanım için üretilmiştir. Tıbbi veya diğer biyolojik amaçlar için kullanmayın.

Bu kullanım kılavuzu PCE Teknik Cihazlar tarafından herhangi bir garanti verilmeksizin yayınlanmaktadır. Genel iş şartlarımızda bulunan genel garanti şartlarımızı açıkça belirtiyoruz. Herhangi bir sorunuz varsa lütfen PCE Teknik Cihazlar ile iletişime geçiniz.

2 Özellikler

2.1 Teknik özellikler

Genel Özellikler

Sensör	CMOS
Videoların / resimlerin çözünürlükleri	640 x 480
Resim hızı	30 fps
Aydınlatma	Otomatik
Beyaz dengesi	Sabit
Görüş alanı	67 ° PCE-VE 380N / PCE-VE 390N: 150.8 °
Alan derinliği	1.5 ... 10 cm PCE-VE 380N / PCE-VE 390N:10 ... mm
Bükülme yarıçapı	90 mm PCE-VE 380N / PCE-VE 390N: Ø 30 cm
Ekran	3,5 inç (88,9 mm) TFT ekran
Arayüz	Mini USB 1.1 AV çıkışı
Hafıza	8 GB SD kart
Sıkıştırma formatı	MPEG4
Video formatı	ASF
Video çıkış sistemi	NTSC / PAL
Resim formatı	JPEG
Güç kaynağı	Şarj edilebilir 3.7 V Li-ion pil
Çevre koşulları	0 ... +60 °C PCE-VE 350N: -10 ... +50 °C PCE-VE 380N: -10 ... +60 °C
Ağırlık	450 g (taşıma çantası dahil)

Kamera kablosu özellikleri

Model	Kablo uzunluğu	Kablo türü	Kablo Ø	Artırma fonksiyonu *	Aydınlatma
PCE-VE 320N	1000 mm	Yarı esnek	5.5 mm	Hayır	4 LED
PCE-VE 320HR	1000 mm	Yarı esnek	5.5 mm	Evet	Önde 4 adet LED Yanda 2 LED
PCE-VE 330N	2000 mm	Yarı esnek	5.5 mm	Hayır	4 LED
PCE-VE 333HR	3000 mm	Yarı esnek	5.5 mm	Evet	Önde 4 adet LED Yanda 2 LED
PCE-VE 340N	10000mm	Esnek	5.5 mm	Hayır	4 LED
PCE-VE 350N	1000 mm	Esnek	6.0 mm	Hayır	4 LED
PCE-VE 350N3	3000 mm	Esnek	6.0 mm	Hayır	4 LED
PCE-VE 350HR	1000 mm	Esnek	6.0 mm	Evet	Önde 4 adet LED Yanda 2 LED
PCE-VE 350HR3	3000 mm	Esnek	6.0 mm	Evet	Önde 4 adet LED

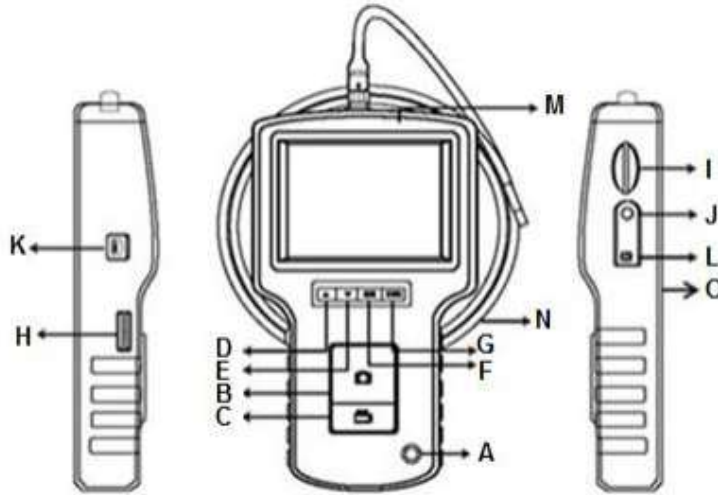
					Yanda 2 LED
PCE-VE 360N	1000 mm	Yarı esnek	3.9 mm	Hayır	3 LED
PCE-VE 370HR	1000 mm	Yarı esnek	6.0 mm	Evet	Önde 4 adet LED Yanda 2 LED
PCE-VE 370HR3	3000 mm	Esnek	6.0 mm	Evet	Önde 4 adet LED Yanda 2 LED
PCE-VE 380N	30000mm	Yarı esnek	28 mm	Hayır	8 LED
PCE-VE 390N	10000mm	Yarı esnek	28 mm	Hayır	8 LED

* Artırma fonksiyonu, karanlık ortamlarda resim ve video kalitesini artırır.






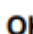

2.2 Teslimat içeriği

- 1 x Boroskop PCE-VE 3xxN veya HR (modellerden biri)
- 1 x 8GB SD kart
- 1 x USB kablosu
- 1 x Şebeke adaptörü
- 1 x Taşıma çantası (PCE-VE 390 N: + taşıma kayışları)
- 1 x Kullanım kılavuzu

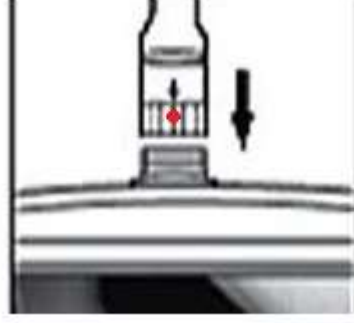
3 Sistem açıklaması




Fonksiyon tuşları

- | | | | | | |
|---|---------------------|---|---|-----------------------|---|
| A | Güç düğmesi |  | D | Yukarı düğmesi |  |
| B | Fotoğraf düğmesi |  | E | Aşağı düğmesi |  |
| C | Video düğmesi |  | F | Tamam düğmesi |  |
| H | Aydınlatma anahtarı | | G | Çıkış düğmesi |  |
| I | SD kart yuvası | | L | Şebeke bağlantısı | |
| J | AV çıkışı | | M | Ekran | |
| K | USB arabirimi | | N | Kamera kablosu | |
| | | | O | Yeniden başlatma tuşu | |

4 Başlarken



Kamera kablosunu ekran ünitesine bağlayın ve sıkıca vidalayın. Konektördeki gösterimin üst tarafta olduğundan emin olun (yukarıdaki resme bakın).

Bundan sonra, cihazı açmak için yaklaşık 5 saniye boyunca  güç düğmesine basın ve basılı tutun. Şimdi ekran aşağıdakileri gösterir:



SD kart kapasitesi




Pil durumu

Cihazı kapatmak için güç düğmesine  basın ve 3 ila 5 saniye basılı tutun.

5 Kullanım

5.1 Fotoğraf çekme

Ekrandaki mevcut görüntünün fotoğrafını çekmek için, fotoğraf düğmesine  basın.


Fotoğraf SD kartta saklanır. Resmi kaydettikten sonra, cihaz standart görüntüleme moduna geri döner.

Yakınlaştırmak için ESC çıkış tuşuna basabilirsiniz (2x dijital zoom).

Birkaç saniye için ESC tuşunu basılı tutarsanız, ekranlardaki görüntü aynen yansır.

5.2 Video kaydetme

Bir video kaydetmeye başlamak için video düğmesine basın . Ekranda video kaydının devam

ettiğini gösteren bir gösterge belirir. Kaydı durdurmak için video düğmesine tekrar  basın.

Video otomatik olarak SD kartta saklanır.

Yakınlaştırmak için ESC çıkış tuşuna basabilirsiniz (2x dijital zoom). Birkaç saniye için ESC tuşunu basılı tutarsanız, ekranlardaki görüntü aynen yansır.

5.3 Verileri görüntüle

Kayıtlı fotoğraf ve videoları görüntülemek için standart izleme modunda yukarı ▲ veya aşağı ▼ düğmesine basın.

Tüm fotoğraf ve videolarda gezinmek için bu düğmeleri kullanabilirsiniz. Veriler kayıt tarihine göre sıralanır.

Bir dosyayı silmek için onu seçin ve OK düğmesine basın. Ekranda bir onay penceresi belirir. Dosyayı silmek istiyorsanız yukarı ve aşağı tuşlarını kullanarak 'Evet' seçeneğini seçin, eğer vazgeçerseniz 'Hayır' seçeneğini seçin. İstedığınız seçeneği seçtikten sonra onaylamak için OK düğmesine basın.

5.4 Ayarlar

Ayarlar menüsüne girmek için standart izleme modunda OK düğmesine basın. Burada aşağıdaki seçenekler vardır:

- **TÜM DOSYALARI SİLİN**
- **AV ÇIKIŞI**
- **TARİH / SAAT**
- **DİL**
- **TV SİSTEMİ**
- **OTOMATİK KAPANMA**

Reset

Cihazı fabrika varsayılan ayarlarına geri yüklemek için, cihazın arkasındaki sıfırlama düğmesine basın.

Tüm dosyaları sil

Tüm dosyaları silmek için, ayarlarda "TÜM DOSYALARI SİL" seçeneğini seçin ve Tamam düğmesine basın. Daha sonra, eğer dosyayı silmek istiyorsanız yukarı ve aşağı düğmelerini kullanarak 'Evet' seçeneğini seçin, silme işlemini iptal etmek için 'Hayır' seçeneğini seçin.

AV çıkışı

AV'yi harici bir ekran birimine bağlayınız, "AV OUTPUT" seçeneğini seçiniz ve OK düğmesine basınız. Boroskopun ekranı siyaha döner ve görüntü, harici ekran ünitesinde gösterilir. Bu moddan çıkmak için tekrar OK düğmesine basın.

Tarih / saat

Saat ve tarih ayarlarını yapmak için "TARİH / SAAT" seçeneğini seçin ve OK düğmesine basın. Yıl, ay ve gün parametreleri arasında geçiş yapmak için ve aynı şekilde saat, dakika ve saniye parametreleri arasında geçiş yapmak için yukarı ve aşağı tuşlarını kullanın. İstenen parametreye geçin ve değeri ayarlamak için fotoğraf ve video düğmesini kullanın.

Tarih ve saati her video ve fotoğrafta görüntülemek istiyorsanız 'Display' bölümünden 'Evet' seçeneğini seçin. Eğer istemiyorsanız 'Hayır' seçeneğini seçin.

Dil

Cihazın dilini değiştirmek için "LANGUAGE" seçeneğini seçiniz ve OK düğmesine basınız. Şimdi dil seçim ekranındasınız. İstenen dili seçmek için yukarı ▲ ve aşağı ▼ düğmelerini kullanın ve onaylamak için Tamam düğmesine basın.

TV sistemi

TV sistemi ve Video çıkış formatını değiştirmek için 'TV Sistemi' seçeneğini seçin ve OK düğmesine basın. Burada "PAL" ve "NTSC" arasında seçim yapabilirsiniz. İsteddiğiniz seçeneği seçmek için yukarı ▲ ve aşağı ▼ düğmelerini kullanın ve onaylamak için Tamam düğmesine basın.

Otomatik kapanma

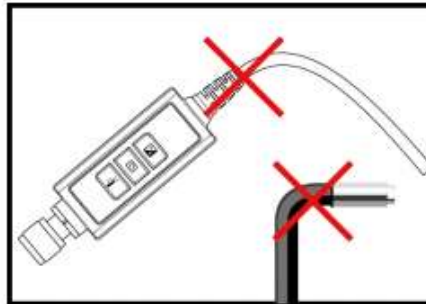
Otomatik kapanma ayarlarını yapmak için "AUTO POWER OFF" seçeneğini seçin ve OK düğmesine basın. Şimdi farklı zaman ayarları arasında seçim yapabilirsiniz. Yukarı ▲ ve aşağı ▼ düğmesini kullanarak istenilen seçeneği seçin ve onaylamak için Tamam düğmesine basın.

6 HR kamera kablosu (PCE-VE 3xxHR veya isteğe bağlı)

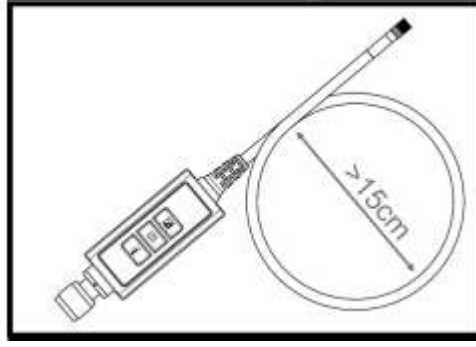
6.1 Güvenlik notları

PCE-VE 3xxN cihazının genel güvenlik notlarına ek olarak, HR kamera kablosunu kullanırken hasar ve yaralanmaları önlemek için lütfen aşağıdaki güvenlik notlarına dikkat edin.

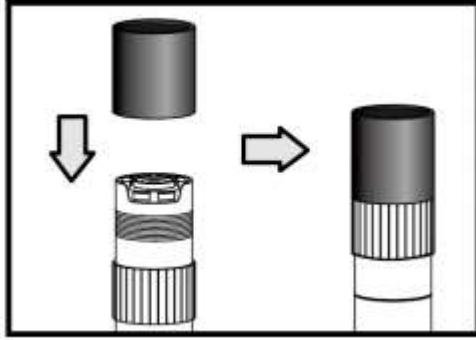
- Tehlikeli durumlardan kaçınmak için, probun yanıcı sıvı veya gazlarla temas etmediğinden emin olun.
- HR kablosu, kamera ucunun optiklerini ve elektroniklerini kontrol eden çeşitli küçük kablolar içerir. Yüksek güvenilirlik sağlamak için, kabloyu 90 ° 'den fazla bir açıyla bükmeyin ve kabloyu olabildiğince az kıvrık olarak saklayın.
- Cihazı sökmeyiniz, bu durum hasara ve elektrik çarpmasına neden olabilir.
- Cihazı doğrudan güneş ışığına maruz bırakmayın ve serin, kuru, yeterince havalandırılmış bir yerde saklayın.
- Kamera modülünü korumak için, aksesuar kullanılmadığı sürece koruma halkasının kamera kafasında olduğundan emin olun.
- Kablonun ucuna kuvvet uygulamayın ve bükmeyin. Bu, görüşünüzü bozabilir ve hatta sondaya zarar verebilir.



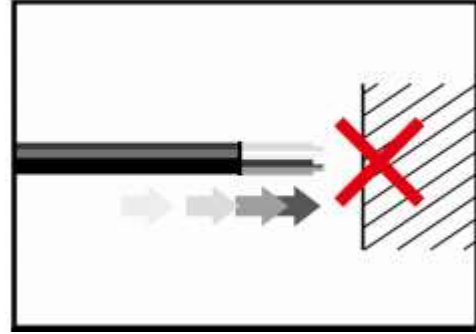
- Kabloyu yuvarladığınızda, iç çap en az 15 cm olmalıdır.



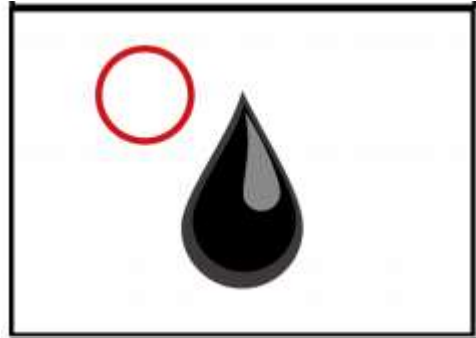
- Koruma halkasını tekrar takın ve cihazı daha uzun bir süre kullanmayınca sıkın.



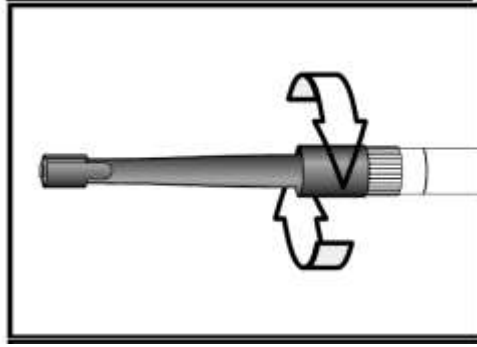
- Prob kafasını çarpmayın.



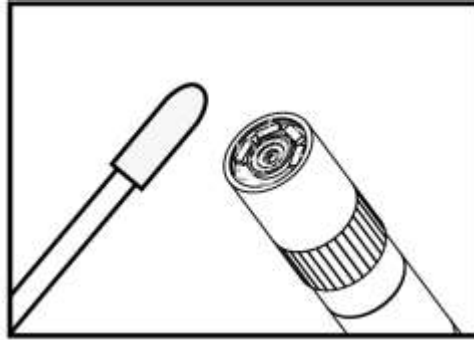
- Kameranın aşağıdaki sıvılar ile temas etmediğinden emin olun: kurşunsuz benzin, motorin, makine yağı, fren hidroliği, şanzıman yağı ve su.



- Aksesuarları çok sıkı sıkmayın. Sadece sabit olana kadar hafifçe vidalayın.



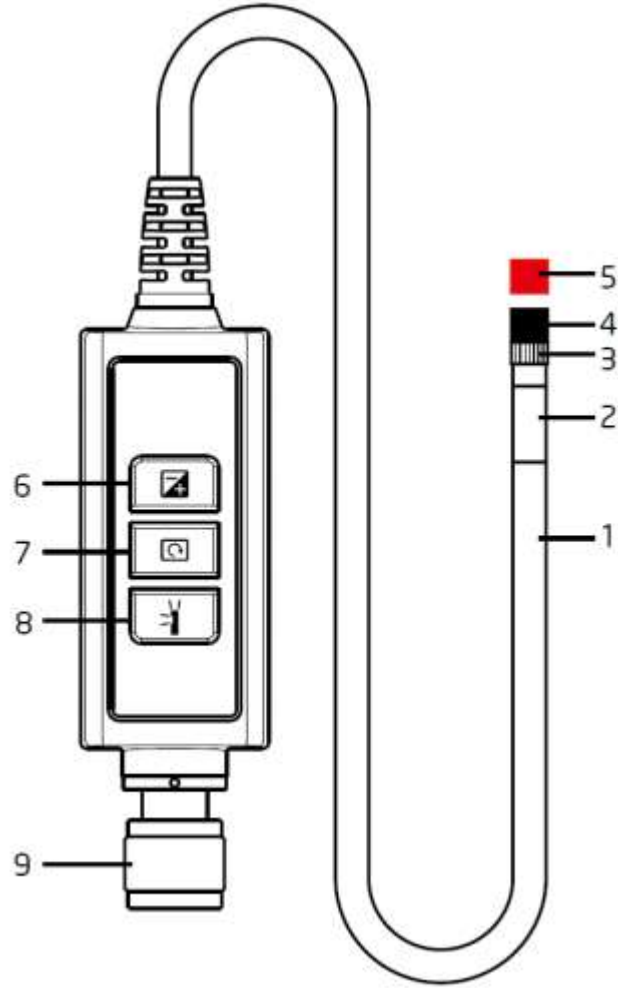
- Kamera kafasını temizlemek için temizleme kitinde bulunan temizleme sıvısını ve swabları kullanın.



6.2 Teknik özellikler

Kamera kafası uzunluğu	20 mm
Kamera çapı	6 mm
Alan derinliği	10 ... 60 mm
Görüş alanı	60.7 °
Koruma sınıfı	IP67

6.3 Sistem açıklaması



1. **Prob:** Kamerayı yönlendirir
2. **Kamera kafası:** Aydınlatma ve yakalama için
3. **Montaj halkası:** Aksesuarları takmak için
4. **Koruma halkası:** Vida dişini korumak için
5. **Kırmızı kapak:** Kullanılmadığında kamerayı korur
6. **Artırma anahtarı:** Karanlık ortamlarda daha iyi aydınlatma için
7. **Döndürme tuşu:** Ekranı saat yönünün tersine 90 ° döndürmek için bir kez basın. Kırmızı LED yanacaktır. Orijinal pozisyona ulaşıldığında LED söner.
8. **Işık tuşu:** Bu tuş, parçacıksız görüş sağlayan bir aynayı etkinleştirir.
9. **Bağlantı Parçası**

6.4 Başlarken

Bağlantı

Adım 1: Ana üniteyi konnektöre bağlayın ve vida mekanizmasıyla sabitleyin.

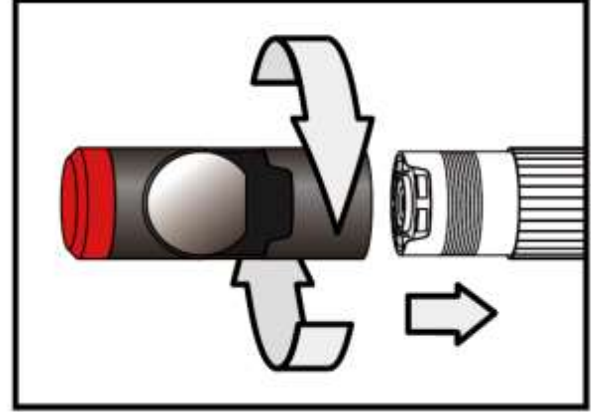
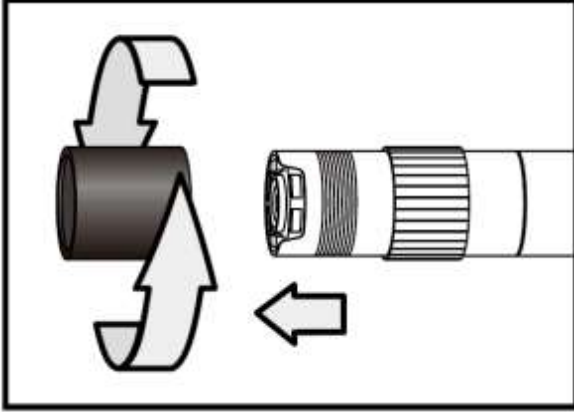
Adım 2: Sistemi açın. Şimdi ekranda bir resim görmelisiniz.

Aksesuarların ek kısımları**Ayna**

Adım 1: İplik koruma halkasını sökün.

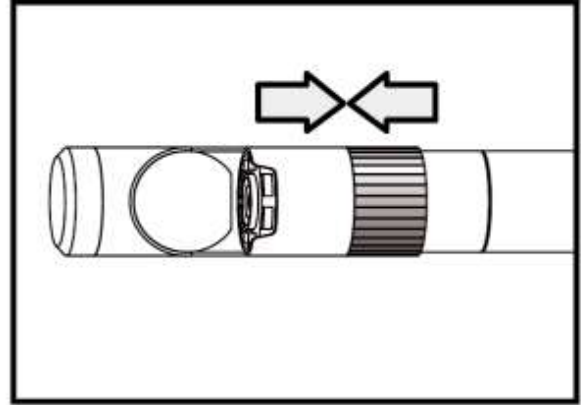
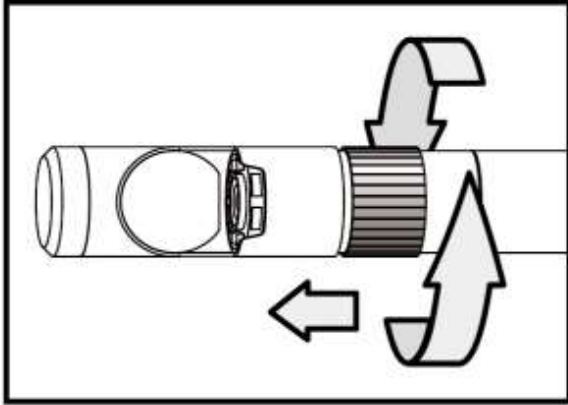
Adım 2: Montaj halkasını aşağıya doğru vidalayın.

Adım 3: Dişi tamamen kaplayana kadar ayna ekini vida dişine vidalayın.



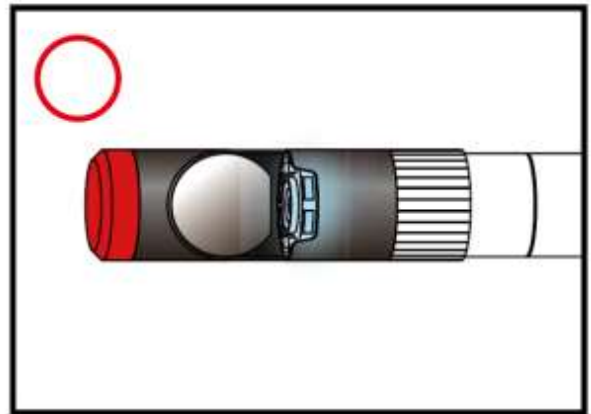
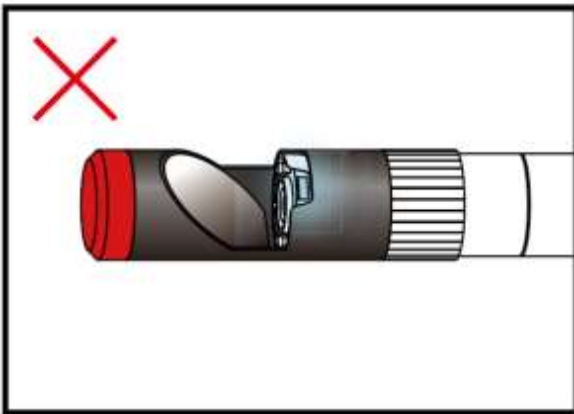
Adım 4: Ayna tutucusunun yanıl LED açıklığını LED'lerin görünmeyeceği şekilde hizalayın.

Adım 5: Ayna ekini sabitlemek için montaj halkasını yukarı doğru döndürün.



Adım 6: Yanıl ışığı etkinleştirmek için ışık tuşuna basın.

Adım 7: Tarafa ideal görüş sağlamak için ışık yoğunluğunu gereken şekilde ayarlayın.

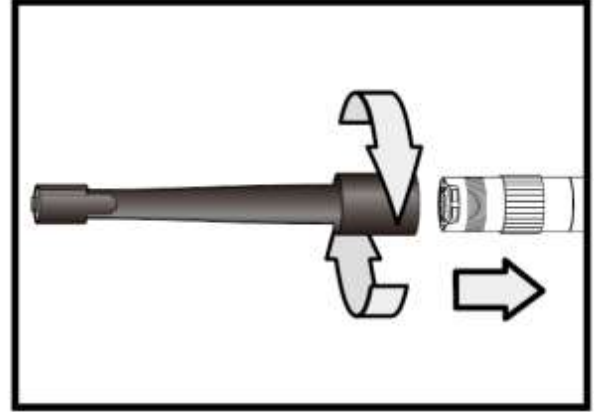
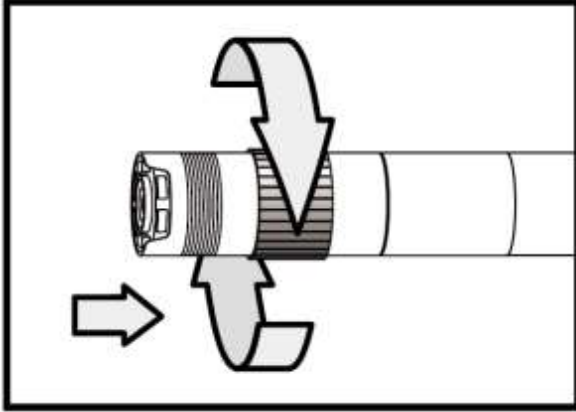


(4-5 arası adımlar doğru konuma ulaşılan kadar tekrarlanmalıdır)

Manyetik kanca

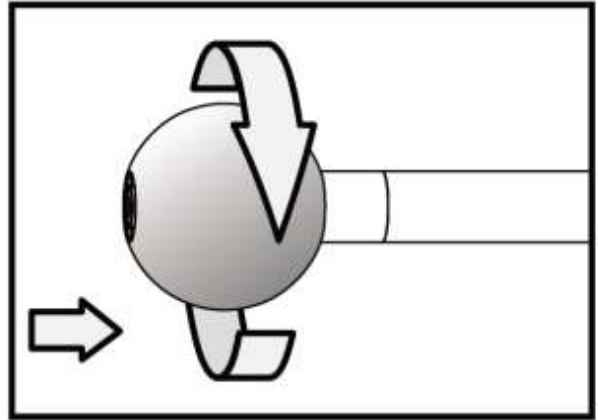
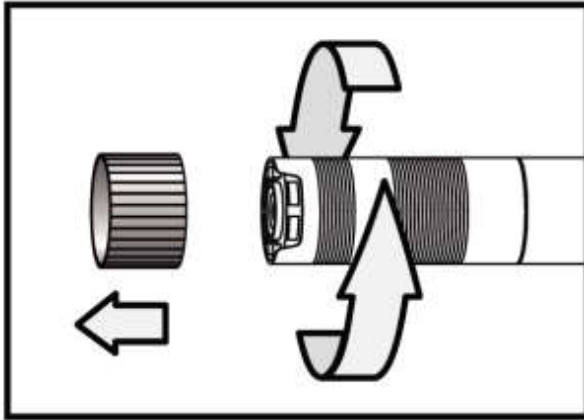
Adım 1: Montaj halkasını aşağıya indirin.

Adım 2: Manyetik kancayı yerine oturana kadar vidalayın.

**Yönlendirici Top**

Adım 1: Montaj halkasını çıkarın.

Adım 2: Yönlendirici top yerine oturana kadar vidalayın.

**6.5 İşleyiş****Artırma tuşu** 


Bu tuşu karanlık bir ortamda kullanın. Kırmızı LED, Artırma işlevinin etkinleştirildiğini gösterir. Görüntü aydınlanacak. Not: Probu sabit tutun.



“Artırmadan” önce



“Artırdıktan” sonra

Döndürme tuşu 

Örneğin, bir yazıyı tam olarak okumaya çalışırken, görüntüyü 90 derece dört kez döndürmek için bu tuşu kullanabilirsiniz.

**Işık tuşu**

Bu tuşu parçacık, toz, vb. tarafından engellenmeyecek görüntüyü geliştirmek için ayna eki ile birlikte kullanın.



“Parçacıksız” fonksiyonu olmadan



“Parçacıksız” fonksiyonu ile

7 Eklemli kamera kablosu (sadece PCE-VE 350N / HR / N3 / HR3 veya opsiyonel)

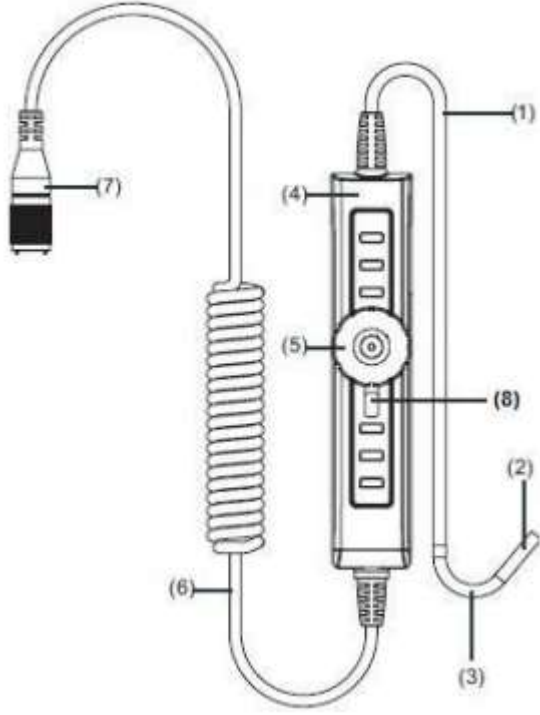


7.1 Güvenlik notları

PCE-VE 3xxN cihazının genel güvenlik notlarına ek olarak, döner kamera kafasını kullanırken hasar ve yaralanmaları önlemek için lütfen aşağıdaki güvenlik notlarına dikkat edin.

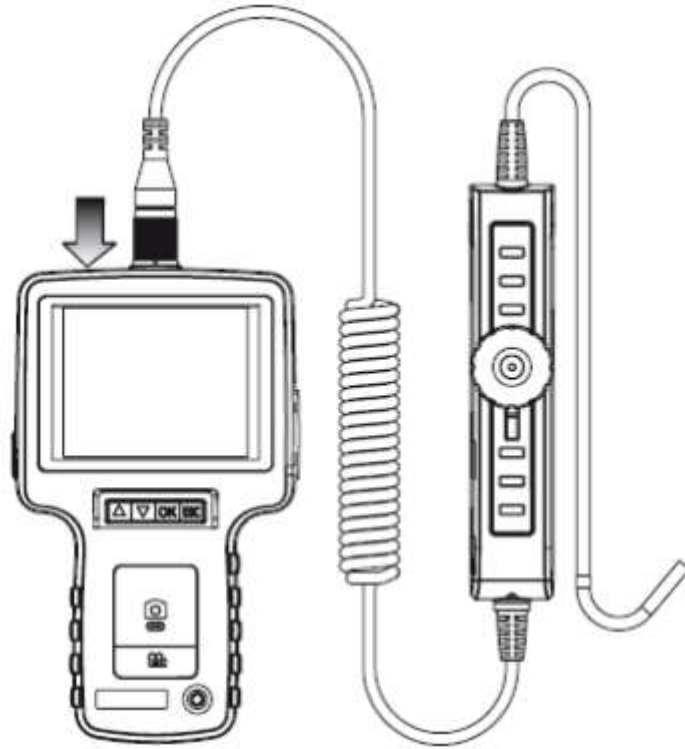
- Dönebilen kamera kafasını elle bükmeyin. Açıyı ayarlamak için sadece döner düğmeyi kullanın.
- Döner düğme sonuna kadar döndürüldüğünde döner düğmeyi daha fazla döndürmeye çalışmayın.
- Cihazı aşırı sıcaklıklara, doğrudan güneş ışığına, aşırı hava nemine veya neme maruz bırakmayın. Dönebilen kamera kafasını sadece 0 ile +55 ° C arasındaki sıcaklıklarda kullanın.
- Kameranın kablosunu saklamak için boyarsanız, çapın en az 15 cm olduğundan ve kamera kafasının düz konumda olduğundan emin olun.
- Kamera kafasını mekanik gerilmelere ve gerilmelere maruz bırakmayın.

7.2 Sistem açıklaması



1. Kamera kablosu
2. Kamera kafası
3. Joystick
4. İşletim ünitesi
5. Joystick için döner anahtar
6. Bağlantı kablosu
7. Bağlantı Parçası
8. Kilitleme kolu

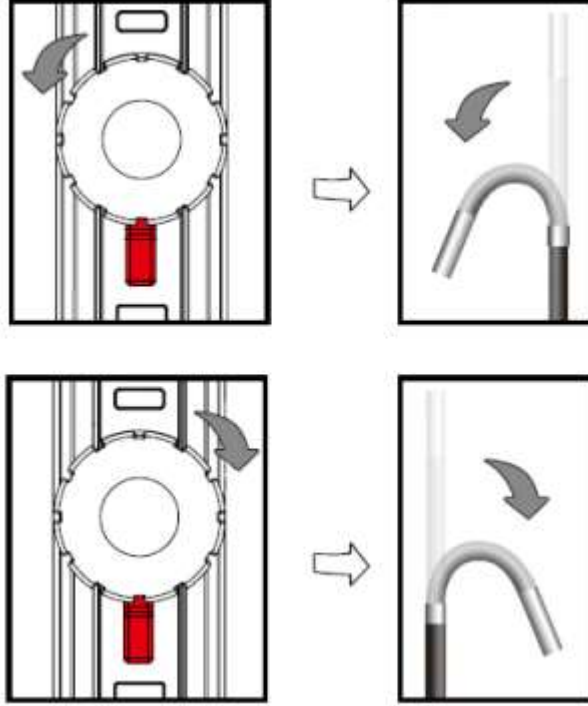
7.3 Başlarken



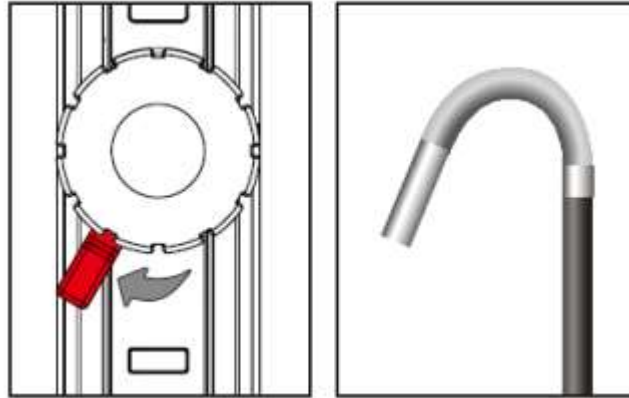
Bağlantı kablosunu boroskopun ekran ünitesine bağlayın ve sıkıca vidalayın. Konektördeki gösterimin üst tarafta olduğundan emin olun.

7.4 İşleyiş

1. Döner anahtarı kullanarak kamera kafasını çevirebilirsiniz. Kamera kafasını sağa döndürmek için düğmeyi saat yönünde hareket ettirin veya kamera kafasını sola döndürmek için saat yönünün tersi yönde döndürün.



2. Kırmızı kafa kilitleme kolunu kullanarak kamera kafasının dönme açısını kilitleyebilirsiniz. Kamera kafasını kilitlemek için, kolu saat yönünde sonuna kadar dikkatlice itin. Kamera kafasının kilidini açmak için, kolu başlangıç noktasına ulaşınca kadar kolu saat yönünün tersine doğru dikkatlice itin.



8 360 ° eklemlı kamera kafasına sahip HR kamera kablosu (PCE-VE 370HR3 veya isteęe baęlı)

8.1 Gvenlik notları

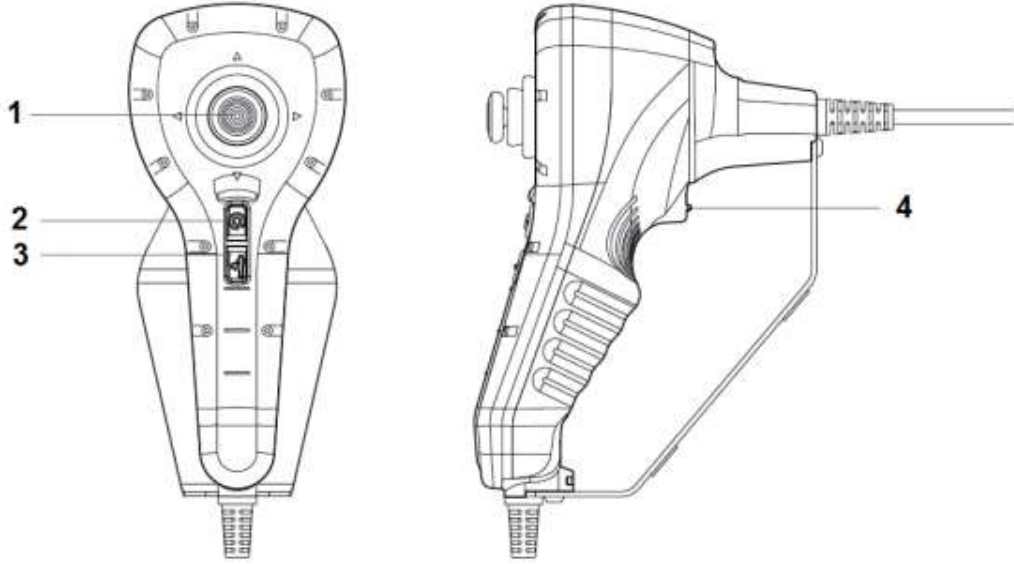
PCE-VE 3xxN cihazının genel gvenlik notlarına ek olarak, kamera gvdesi 360 ° olan kameralı kamera kullanırken hasar ve yaralanmaların nne gemek iin ltfen ařaęıdaki gvenlik uyarılarına dikkat edin.

- Tehlikeli durumlardan kaınmak iin, probun yanıcı sıvı veya gazlarla temas etmedięinden emin olun.
- Cihazı skmeyiniz, bu durum hasara ve elektrik arpmasına neden olabilir.
- Kamera modln korumak iin, aksesuar kullanılmadıęı srece koruma halkasının kamera kafasında olduęundan emin olun.
- Belden kırma kamera kafasını elle bkmeyin. Aıyı ayarlamak iin sadece joystick'i kullanın.
- Cihazı ařırı sıcaklıklara, doęrudan gneř iřıęına, ařırı hava nemine veya neme maruz bırakmayın. Cihazı sadece 0 ile +60 ° C arasındaki sıcaklıklarda kullanın. Serin, kuru ve yeterince havalandırılmıř bir yerde saklayın.
- Kameranın kablosunu saklamak iin boyarsanız, apın en az 15 cm olduęundan ve kamera kafasının dz konumda olduęundan emin olun.
- Kamera kafasını mekanik gerilimlere ve gerilmelere maruz bırakmayın.

8.2 Teknik zellikler

Kamera kafası apı	6 mm
Kamera kablosu	Uzunluk: 3 m; su geirmez
Dner mekanizması	Kamera kafası her yne 110 ° dndrlebilir
Aydınlatma	Aydınlatma iin n ve yan taraftaki LED'ler
alıřma ve depolama sıcaklıęı	0 ... +60 °C
Aęırlık	800 g

8.3 Sistem açıklaması



1. Joystick
2. Rotasyon anahtarı

3. Işık anahtarı
4. Destek tuşu

8.4 Başlarken

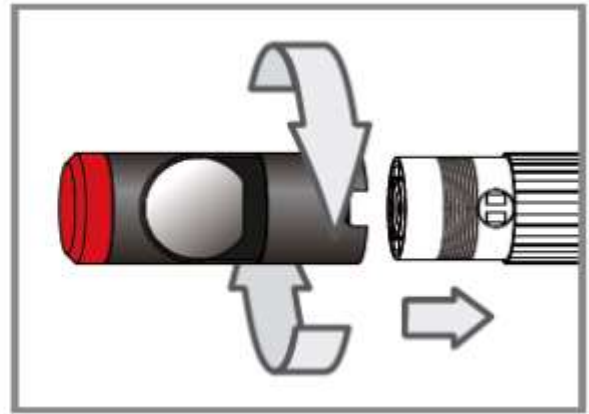
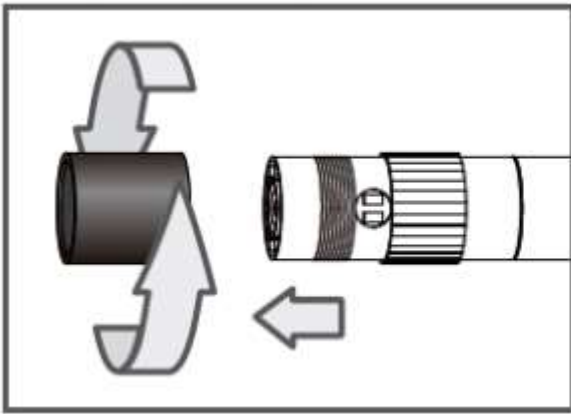
Aksesuarların ek kısımları

Ayna

Adım 1: İplik koruma halkasını sökün.

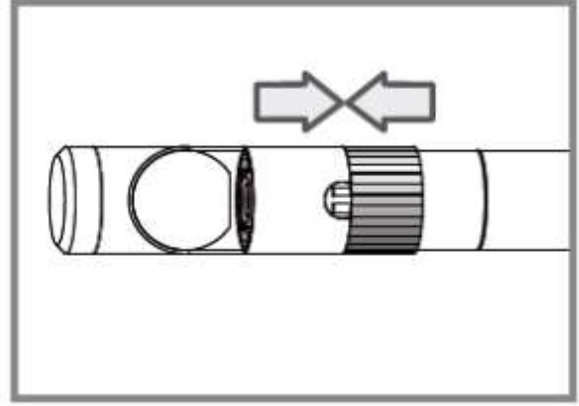
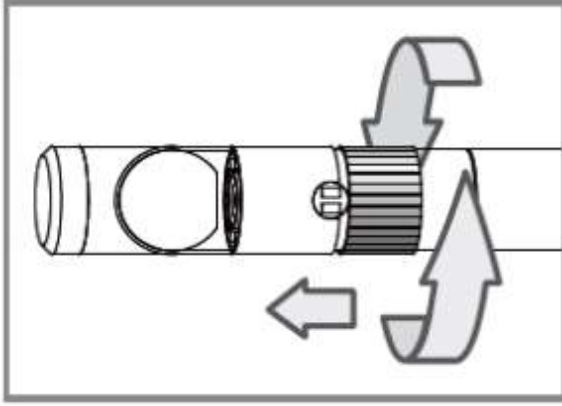
Adım 2: Montaj halkasını aşağıya doğru vidalayın.

Adım 3: Dişi tamamen kaplayana kadar ayna ekini vida dişine vidalayın.

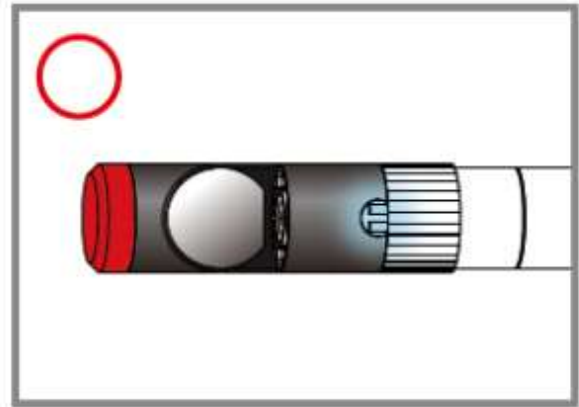
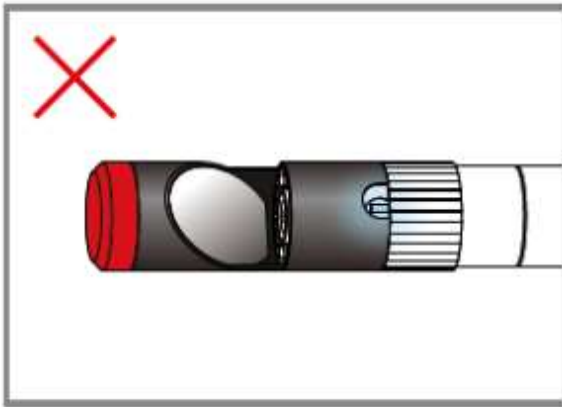


Adım 4: Ayna tutucusunun yanal LED açıklığını LED'lerin görünmeyeceği şekilde hizalayın.

Adım 5: Ayna ekini sabitlemek için montaj halkasını yukarı doğru döndürün.

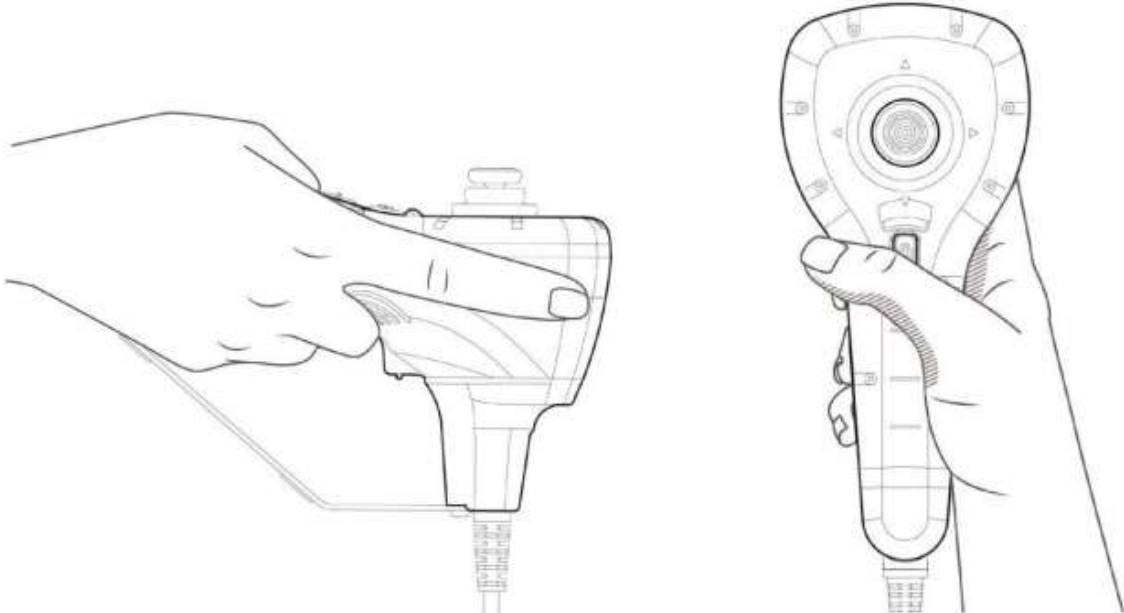


Adım 6: Yanal ışığı etkinleştirmek için ışık tuşuna basın.



(4-5 arası adımlar doğru konuma ulaşılan kadar tekrarlanmalıdır)

8.5 İşletim



Cihazı tek elinizle tutun ve joystick'i ve fonksiyon tuşlarını çalıştırmak için baş parmağınızı kullanın. İşaret parmağınızla, destek tuşunu kullanabilirsiniz.

Kamera kafasının dönme açısını ve yönünü ayarlamak için joystick'i kullanın.



Destek tuşu

Resmi aydınlatmak için bu tuşu karanlık ortamlarda kullanın.

Not: Net bir görüntü elde etmek için kamera kablosunu sabit tutun.



“aydınlatmadan” önce



“aydınlatma” dan sonra

Döndürme tuşu

Örneğin, bir yazıyı tamamen okumaya çalışırken, görüntüyü 90 ° döndürmek için bu tuşu kullanabilirsiniz.



Işık tuşu

Bu tuşu parçacık, toz, vb. tarafından engellenmeyecek görüntüyü geliştirmek için ayna eki ile birlikte kullanın.



“Parçaciksız” fonksiyonu olmadan



“Parçaciksız” fonksiyonu ile

9 PCE-VE 380N

9.1 Güvenlik notları

PCE-VE 3xxN cihazının genel güvenlik notlarına ek olarak, kamera kablosunu ve PCE-VE 380N aksesuarlarını kullanırken hasar ve yaralanmaların önüne geçmek için lütfen aşağıdaki güvenlik uyarılarına dikkat edin.

- Kamera kablosunu yuvarlarken veya çekerken, gerilme veya basma gerilmesinden kaynaklanan mekanik hasarı önlemek için çok dikkatli olun.
- Kamera kablosunu 90 ° yukarıdan köşelerden hareket ettirebilirsiniz. Köşe 90 ° 'den dar ise, bu durum ölçümünüzü etkileyebilir ve hatta ürüne zarar verebilir.
- Patlayıcı veya yanıcı ortamlara sahip diğer ortamları incelemek için kamera kablosunu kullanmayın.
- Bütün seti temizlemek için suyla yıkayın ve bir bezle kurulayın veya kurumasını bekleyin. Yüksek basınçlı temizleyiciyle yıkamayın.
- Cihazı doğrudan güneş ışığına maruz bırakmayın ve serin, kuru, yeterince havalandırılmış bir yerde saklayın.

9.2 Teknik özellikler

Kablo Makarası

Çap	300 mm
Çalışma sıcaklığı	-10 ... +60 °C
Ağırlık	3.5 kg

Kablo

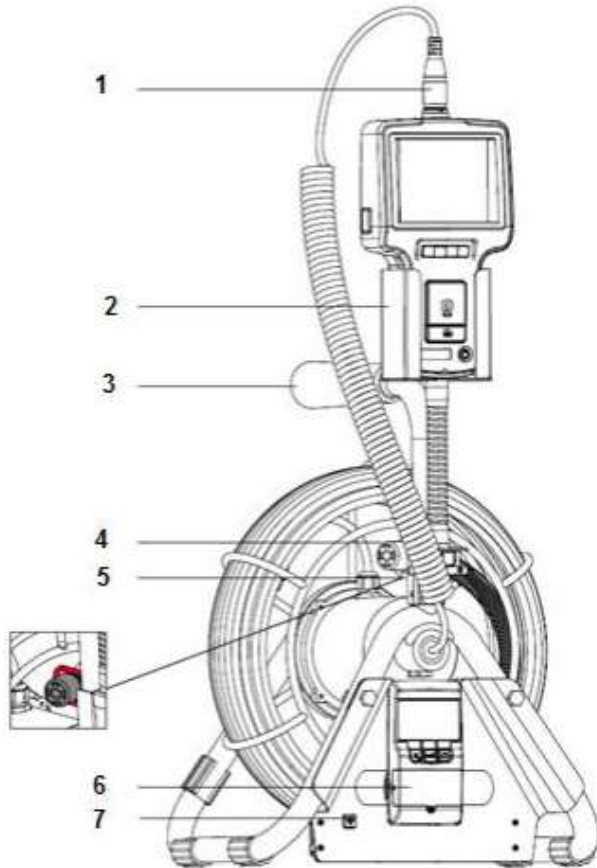
Çap	6 mm
Uzunluk	30 m
Bükülme yarıçapı	150 mm
Ağırlık	100 g/m

Kamera kafası

Kamera çapı	28 mm
Kamera uzunluğu	24.3 mm
Alan derinliği	10 mm ... ∞
Görüş alanı	150.8 ° (diagonal)
Aydınlatma	8 LEDs (white)
Çalışma sıcaklığı	-10 ... +60 °C
Uygun boru çapları	Ø 40 ... 100 mm

Kablo ölçüm cihazı

Ölçüm birimleri	m / ft
Metre Sayacı	İleri/geri
Hassasiyet	±0.4 m (±1.3 ft)
Ekran	3 basamak (1 ondalık basamak)
Koruma sınıfı	IP 55
Güç kaynağı	2 x 1,5 V AAA pil
Pil ömrü	≥ 90 saat
Boyutlar	62 x 110 x 24 mm

9.3 Sistem açıklaması**PCE-VE 380N**

1. Gösterge birimine bağlantı
2. Gösterge ünitesi desteği
3. Sap
4. Kamera kafası
5. Kamera kafası için destek
6. Kablo ölçüm cihazı
7. Fonksiyonsuz

Kablo ölçüm cihazı



1. ON / OFF / RESET düğmesi



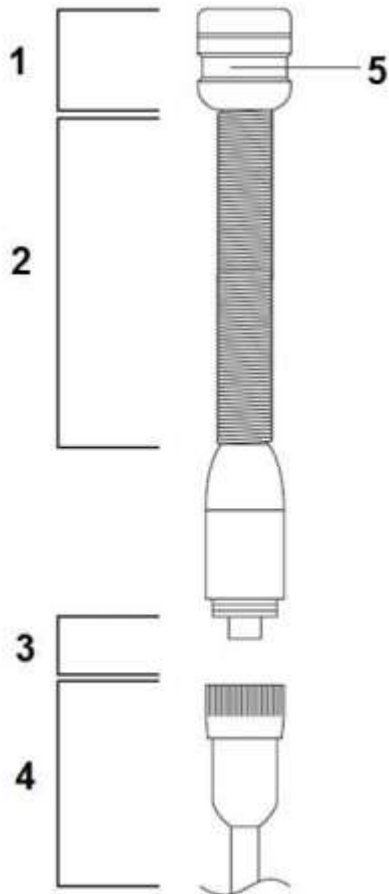
2. m / ft düğmesi

3. Ekran aydınlatması düğmesi



4. Pil bölmesi

Kamera kablosu



1. Kamera kafası

2. Yarı esnek kamera kablosu

3. Bağlantı

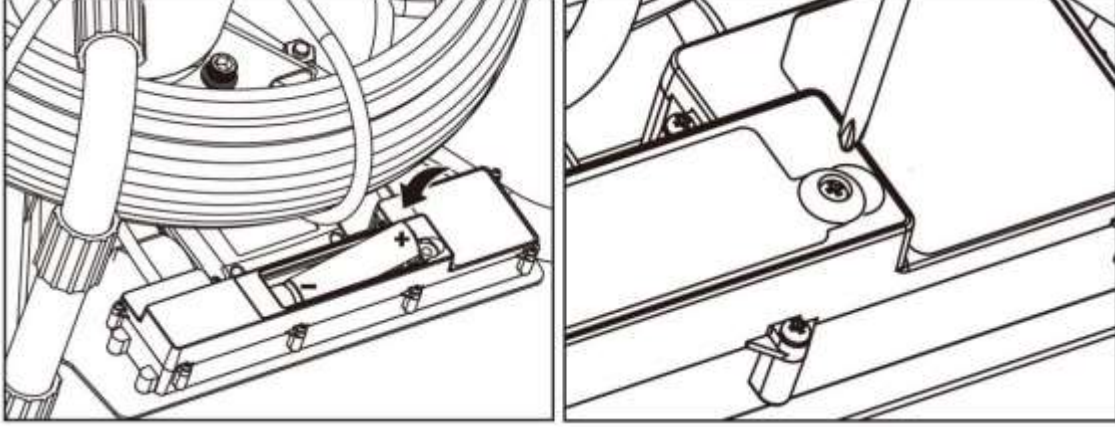
4. Kamera kablosu

5. Montaj halkası

9.4 Başlarken

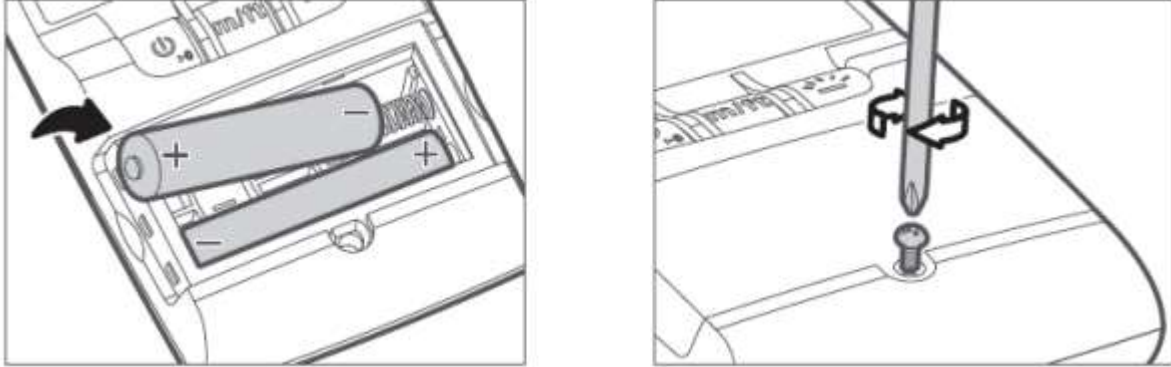
Pil deęiřtirme

Verici ünitesi



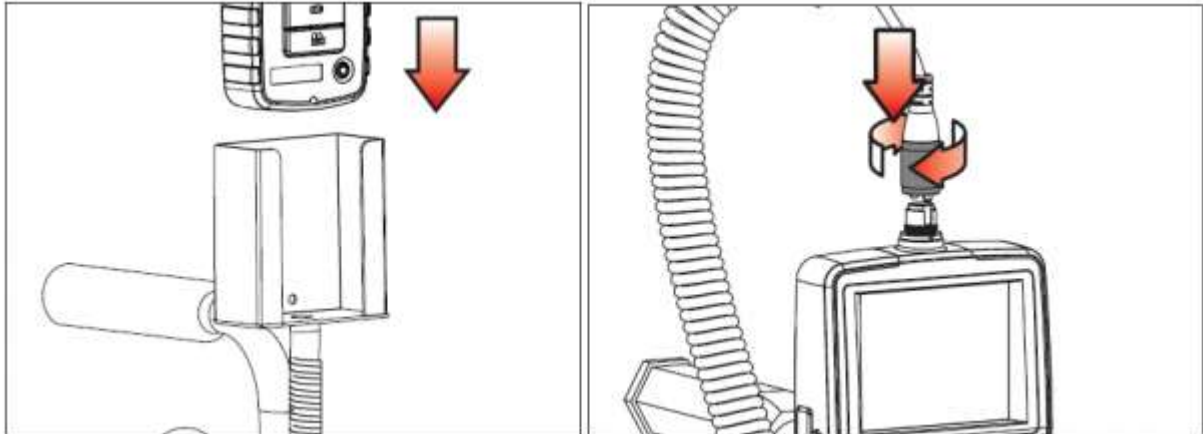
Verici ünitesinin pil bölmesi biriminin arka kısmında yer almaktadır. Açmak için önce bir vidayı gevřetmelisiniz. Bundan sonra, pil bölmesini açabilir ve pilleri deęiřtirebilirsiniz.

Kablo ölçüm cihazı

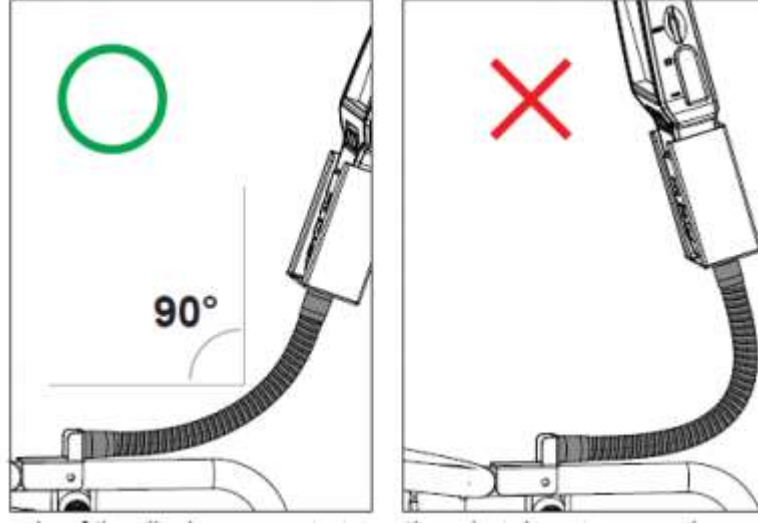


Kablo ölçüm cihazının pil bölmesi, fonksiyon tuřlarının hemen önünde, ön tarafta bulunur. Açmak için önce bir vidayı gevřetmelisiniz. Bundan sonra, pil bölmesini açabilir ve pilleri deęiřtirebilirsiniz.

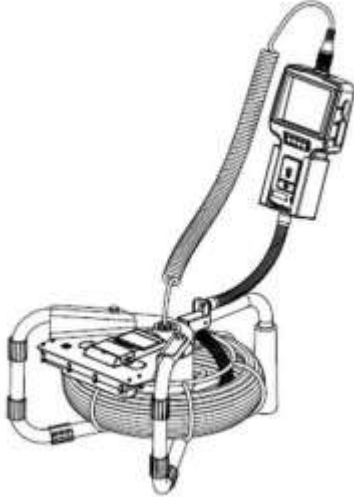
Kurulum



1. Ekran birimini desteğe yerleştirin.
2. Kamera kablosunu ekran ünitesine bağlayın ve sıkıca vidalayın.



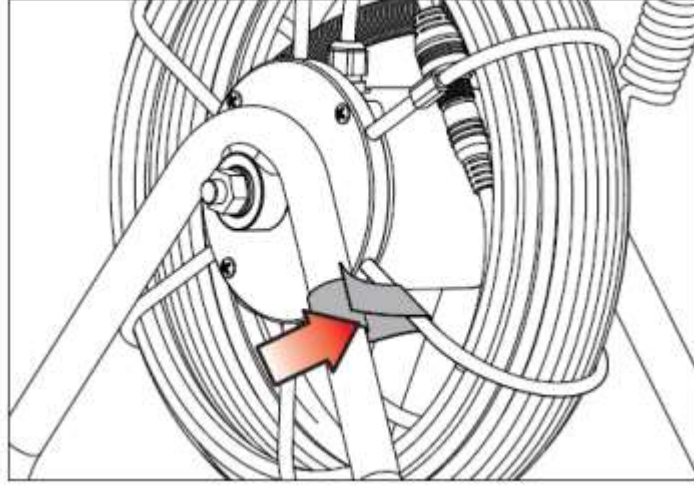
Ekran desteğinin açısını istediğiniz zaman ayarlayabilirsiniz, ancak 90 ° 'den küçük açılar kullanmayın, bu durum desteğe zarar verebilir.



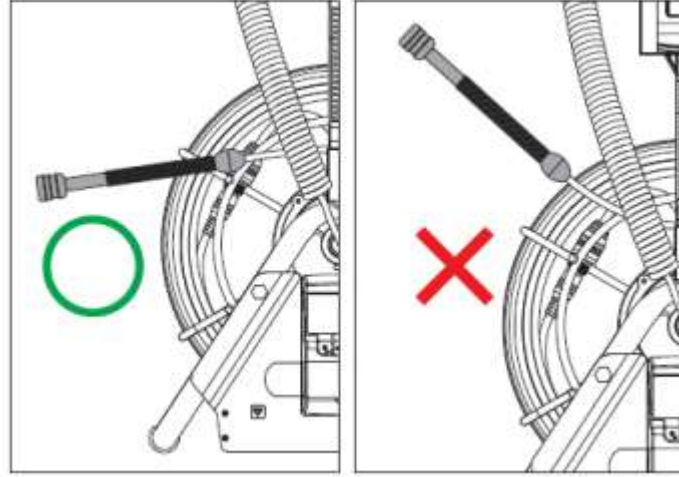
PCE-VE 380N yatay konumda da kullanılabilir.

9.5 İşletim

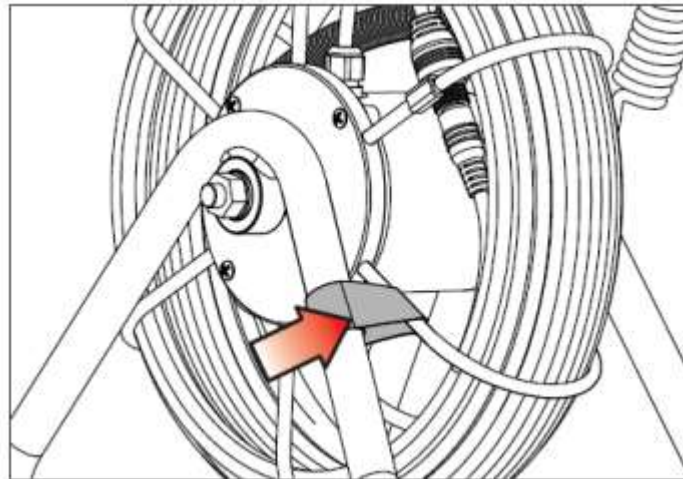
Kabloyu çekerek



1. Kamera kablosunu çekmeden önce, önce kablo makarası sabitlemesini gevşetin.

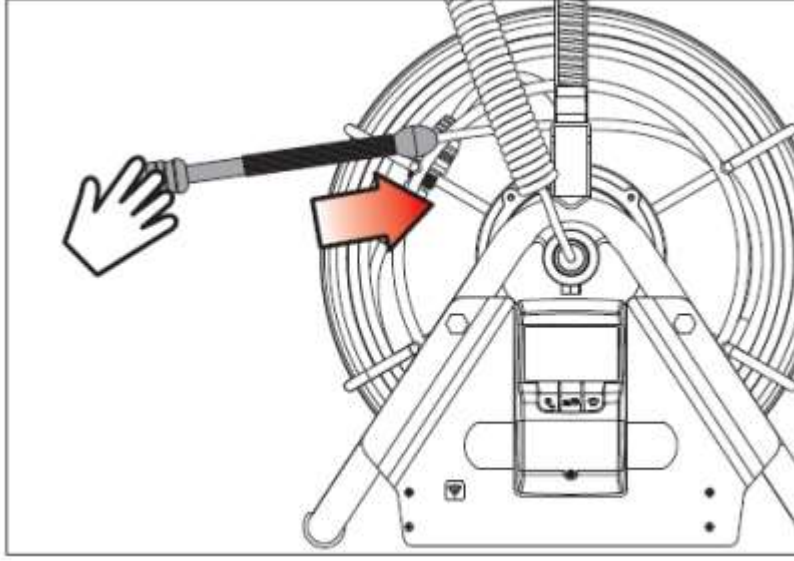


2. Kamera kablosunu yatay olarak dışarı çekin. Kamera kafası desteğine 45 ° 'den daha büyük bir açıyla çekmeyin.

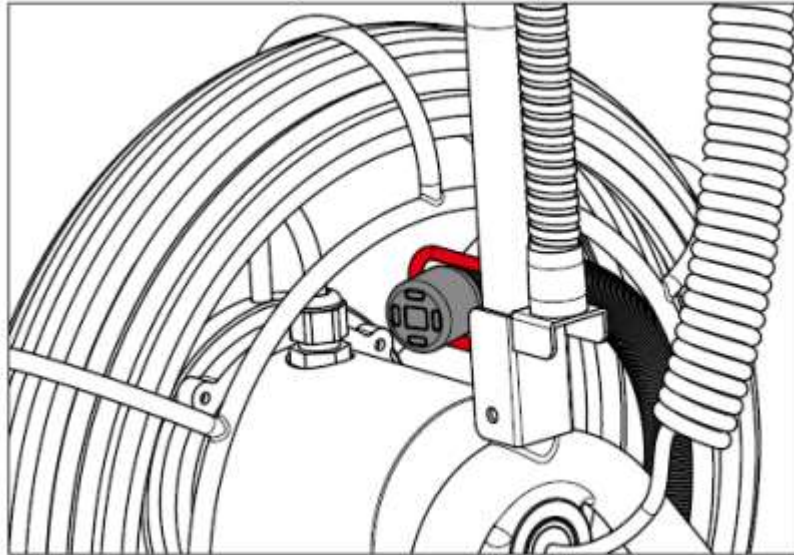


- İstediğiniz kablo uzunluğuna ulaştıktan sonra, kablo makarasını daha fazla yuvarlanmasını önlemek için sabitleyin.

Kabloyu kıvrarak



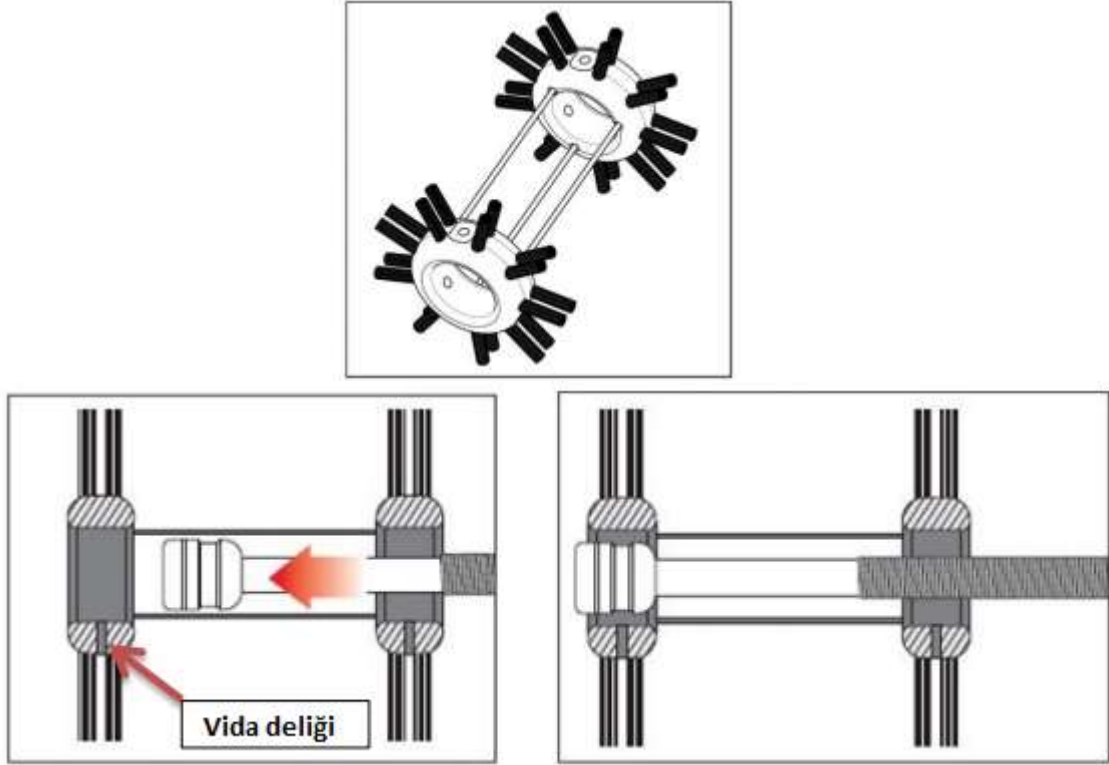
- Kamera kafasını yatay olarak tutun ve kabloyu dikkatlice sarın.



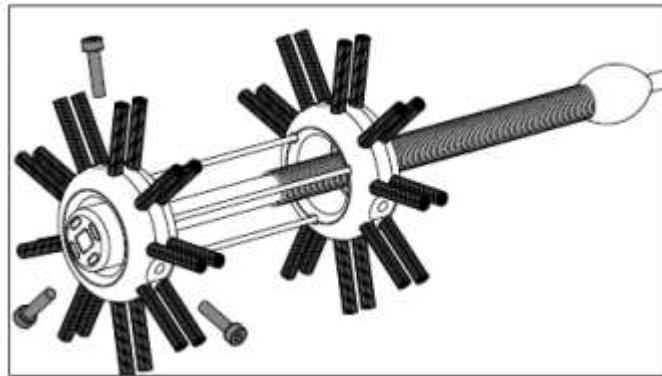
- Kamera kablosu tamamen sarıldığında, kamera kafasını kamera kafası desteğine yerleştirin.
- Kablonun yuvarlanmasını önlemek için kablo makarasını sabitleyin.

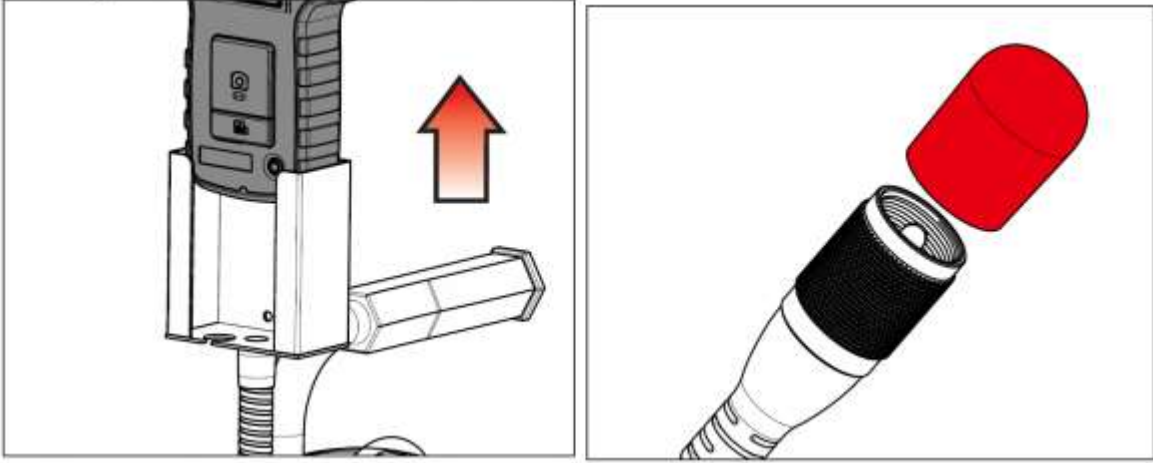
Kablo ölçüm cihazı

Cihazı açmak için, 3 saniye boyunca ON / OFF düğmesine basılı tutun. Cihazı, 1 saniye boyunca ON / OFF düğmesine basılı tutarak istediğiniz zaman sıfırlayabilir / yeniden başlatabilirsiniz. Ölçüm ünitesini m ile ft arasında değiştirmek için "m / ft" düğmesine basınız. Ekran arka ışığını etkinleştirmek için arka aydınlatma düğmesine basın. Ekran arka ışığı 10 saniye aktiftir. Cihazı kapatmak için, 3 saniye boyunca ON / OFF düğmesine basılı tutun. Cihaz ayrıca 1 saatlik rölanli süresinden sonra otomatik olarak kapanabilen otomatik kapanma fonksiyonuna sahiptir. Ekranda pil göstergesi varsa, lütfen pilleri değiştirin.

Merkezeleme Yıldızı

1. Kamera kafasını merkezeleme yıldız eklentisine yerleştirin ve montaj halkasını vida delikleriyle hizalayın.
2. Vidaları vida deliklerine takın ve kamera kafasını sabitleyin.



Temizleme

1. Ekran birimini destekten çıkarın.
2. Koruyucu başlığı kamera kablosunun konektörüne yerleştirin.
3. Kablo makarasını suyla yıkayın ve birkaç dakika kurummasını bekleyin.
4. Gerekirse, kablo makarasını kuru bir bezle kurulayın ve taşıma çantasına geri koymadan önce kurutun.

10 PCE-VE 390N**10.1 Güvenlik talimatları**

- Patlayıcı veya yanıcı ortamlara sahip diğer ortamları incelemek için kamera kablosunu kullanmayın.
- Kamera tüpünü bükerken veya yuvarlarken, bükme çapının 30 cm'den fazla olduğundan emin olun. Aksi halde boruya zarar verebilir.
- Kamera tüpünü kontrol edilecek nesneye iterken veya geri çekerken dikkat edin. Kamera tüpü, borulardaki engelleri itmek için kullanılacak yüksek mukavemetli bir yapıdır. Ancak, sertliğinden dolayı, çekilirken taşıma sisteminden ayrılabilir.
- Cihazı doğrudan güneş ışığına maruz bırakmayın ve serin, kuru, yeterince havalandırılmış bir yerde saklayın.
- Gösterge ünitesi su geçirmez değildir. Kamera tüpünü ve taşıma sistemini temizlemeden önce ekran birimini ve konektörü çıkarın.

10.2 Teknik özellikler**Taşıma sistemi**

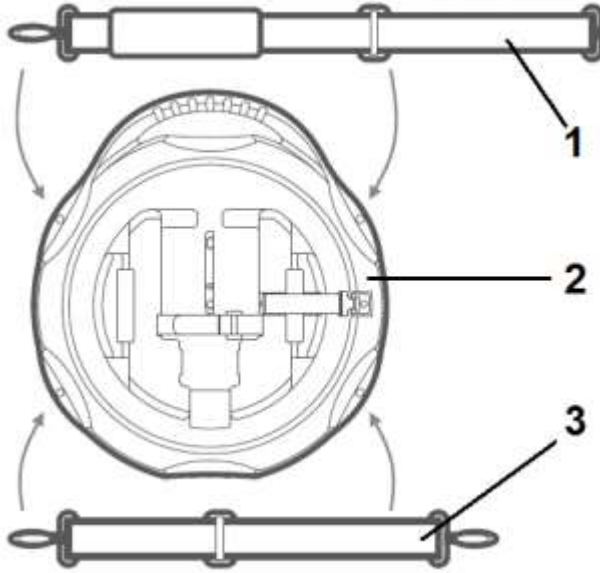
Boyutlar	490 x 450 x 60 mm
Ağırlık	1222 g (gösterge ünitesi ve kamera hariç)

Kamera tüpü

Uzunluk	10 m
Çap	6 mm
Bükme çapı	30 cm
Ağırlık	100 g / metre

Kamera kafası

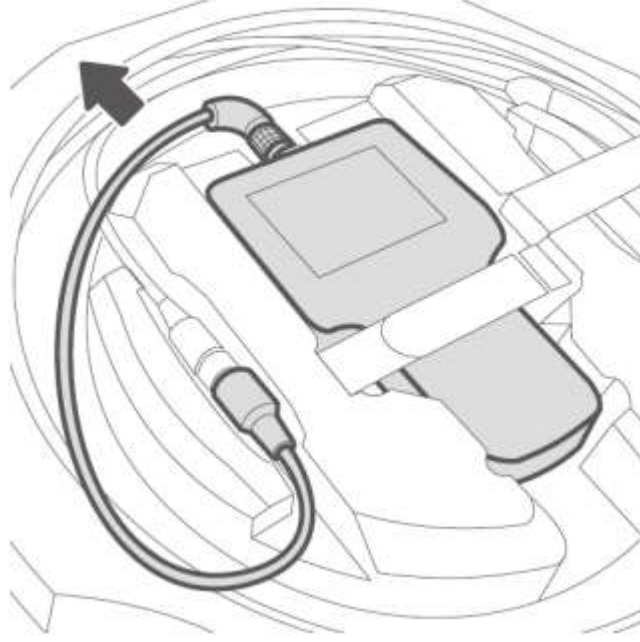
Çap	28 mm
Uzunluk	24.3 mm
Alan derinliği	10 mm ... ∞
Görüş alanı	150.8 °
Aydınlatma	8 LEDs (white)
Çevre sıcaklığı	-10 ... +70 °C
Koruma sınıfı	IP 68 (10 m)
Boru çapı	Ø 40 mm ... Ø 100 mm

10.3 Sistem açıklaması**Taşıma sistemi**

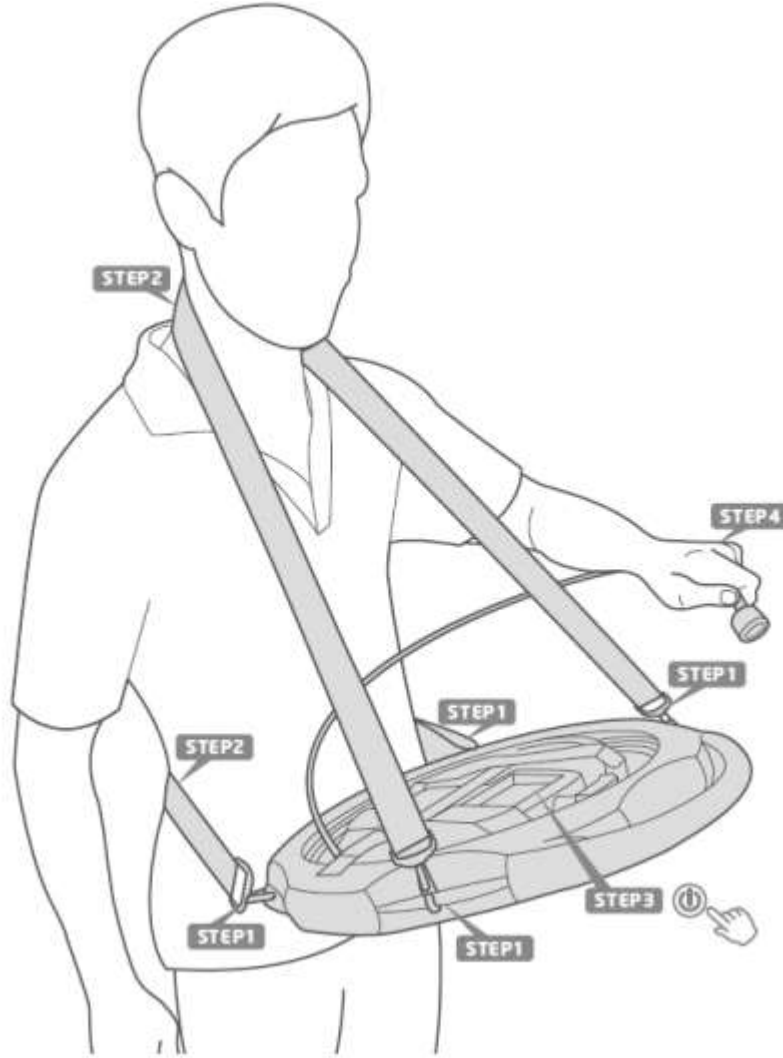
1. Boyun askısı
2. Taşıma sistemi
3. Bel kemeri

10.4 Başlarken

Gösterge ünitesinin yerleştirilmesi



Ekran ünitesini yukarıdaki resimde görüldüğü gibi taşıma sistemine takın. Gösterge ünitesini kamera tüpüne bağlamak için bağlantı kablosunu kullanın, kamera tüpünü taşıma sistemine sarın.

Taşıma kayışlarının takılması**Adım 1/2:**

- Boyun askısını üst desteklerden birine takın, boynunuza koyun ve diğer ucunu taşıma sisteminin diğer üst desteğine takın.
- Bel kemerini alt desteklerden birine takın, bel çevresine takın ve diğer ucunu taşıma sisteminin diğer alt desteğine takın.

Adım 3:

- Cihazı açın.

Adım 4:

- İstenen uzunluğa ulaşıncaya kadar kamera tüpünü gevşetin.

11 Geri Dönüşüm

Toksik olmalarından dolayı piller, ev türü atıklarla birlikte atılamazlar. Geri dönüşüm için pil toplama noktalarına bırakmalıdır.

Pil toplama noktası:

PCE Teknik Cihazlar Paz. Tic. Ltd. Şti.
Halkalı Merkez Mah.
Pehlivan Sok. No.6/C
Küçükçekmece / İstanbul

Cihazdan düzgün bir şekilde kurtulmak için bize gönderebilirsiniz. Cihazın parçalarını değerlendirebiliriz ya da cihaz, mevcut düzenlemelere uygun olarak bir geri dönüşüm şirketine gönderilir.

12 İletişim

Eğer ürün yelpazemiz veya ölçüm cihazı ile ilgili sorularınız olursa PCE Teknik Cihazları ile irtibata geçiniz.

Posta:

PCE Teknik Cihazlar Paz. Tic. Ltd. Şti
Halkalı Merkez Mah.
Pehlivan Sok. No.6/C
34303
Küçükçekmece / İstanbul

Telefon:

0212 471 11 47

Faks:

0212 471 11 50

E-Posta:

info@pce-cihazlari.com.tr

WEEE-Reg.-Nr.DE69278128



Bütün PCE Ürünleri CE ve RoHS
sertifikalıdır.