

## Kullanım Kılavuzu PCE-G28



**İçindekiler**

<b>1</b>	<b>GİRİŞ</b> .....	<b>3</b>
<b>2</b>	<b>UYGULAMA ALANLARI</b> .....	<b>3</b>
<b>3</b>	<b>GÜVENLİK</b> .....	<b>3</b>
<b>4</b>	<b>TEKNİK ÖZELLİKLER</b> .....	<b>4</b>
<b>5</b>	<b>FONKSİYONLAR</b> .....	<b>5</b>
<b>6</b>	<b>ÖLÇÜM</b> .....	<b>5</b>
<b>7</b>	<b>ÖNERİLER</b> .....	<b>6</b>
<b>8</b>	<b>PİL DEĞİŞTİRME</b> .....	<b>6</b>
<b>9</b>	<b>Geri Dönüşüm</b> .....	<b>7</b>
<b>10</b>	<b>İletişim</b> .....	<b>7</b>

## 1 GİRİŞ

- Üç ekseninde (X, Y, Z) elektromanyetik alan ölçümü
- EMF kontrol cihazı hızlı ve kolay bir ölçüm yapmak için tasarlanmıştır.
- PCE-G 28 ölçüm cihazı elektromanyetik alan yoğunluğu ölçümü, akım kondüktörleri tespiti, ev aletleri ölçümleri ve sanayi sektörü için kullanılabilir.
- Ölçüm, üç ölçüm aralığında gerçekleştirilebilir: 20 mikro Tesla, 200 mikro Tesla, 2000 mikro Tesla.
- PCE-G 28 ölçüm cihazı bir el tipi cihaz olup 30 Hz ve 300 Hz arasındaki elektromanyetik alan yoğunluklarını ölçmek için kalibre edilebilir.
- Cihazın büyük bir LCD ekranı vardır.
- Sensör başı değiştirilebilir.
- Rahat çalışma
- DCS 9V güç kaynağı
- Çok sağlam gövde

## 2 UYGULAMA ALANLARI

PCE-G 28 ölçüm cihazı özellikle, transformatörler, bilgisayar ekranları, televizyon, manyetik ayırıcılar ve birçok başka cihaz tarafından yayılan elektromanyetik alan radyasyonunu ölçmek için tasarlanmıştır.

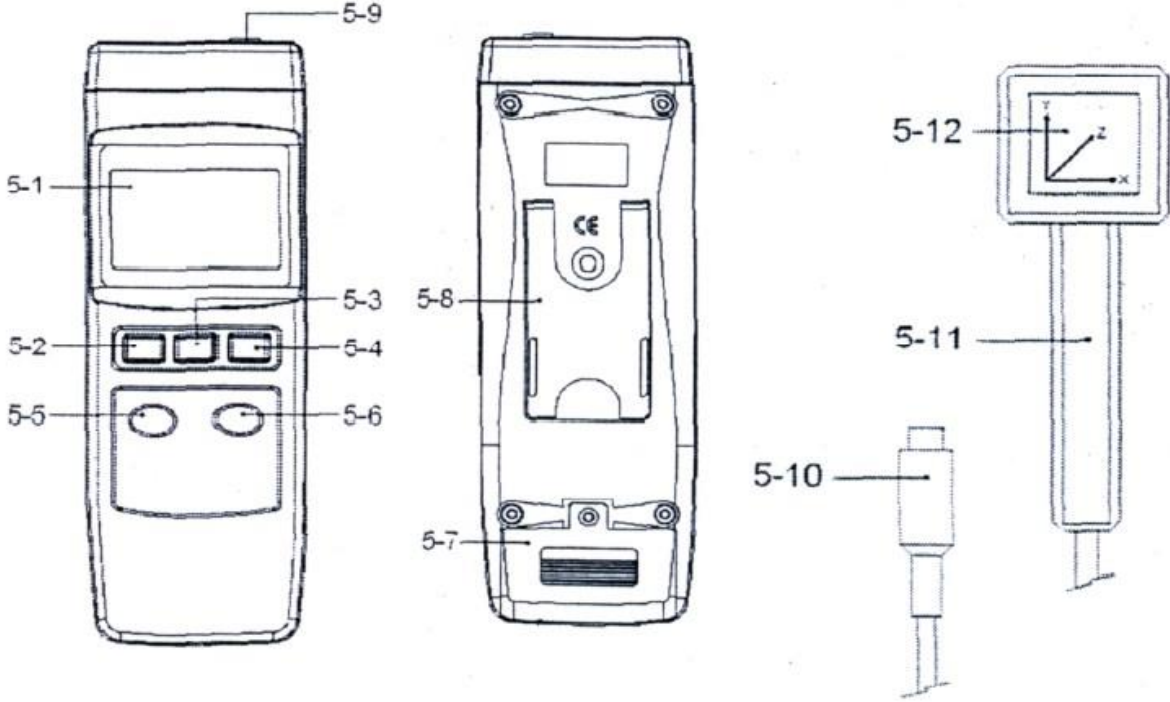
## 3 GÜVENLİK

- Radyasyon riski taşıyan ortamlarda uzun süre kalmayın.
- Radyasyon riski taşıyan ortamlarda uzun süre kalma veya maruz kalma çocuklarda lösemi gibi kanser türü hastalıklara neden olabilir.

## 4 TEKNİK ÖZELLİKLER

Ekran	LCD, 3 ½ pozisyonlu Boyutlar: 55 mm x 47 mm
Radyasyon aralığı	Mikro Tesla: 20 mikro Tesla / 0,01 mikro Tesla 200 mikro Tesla / 0,1
	Mili Gauss: 200 mili Gauss / 0,1 mili Gauss 2,000 mili Gauss / 1 mili
Ölçüm eksenleri	Üç eksen; ( X,Y,Z), 3 eksenenden biri seçilmek istenirse ilgili
Frekans	30 Hz ila 300Hz
Hassasiyet	± ( 4% + 3d) @ 20 mikro Tesla radyasyon
	± ( 5% + 3d) @ 200 mikro Tesla radyasyon
	± ( 10% + 5d) @ 2,000 mikro Tesla radyasyon
Giriş	"1"
Ölçüm kotası	Yaklaşık 0,4 sn.
Ortam	0°C ila 50 °C / (32°F ila 122°F)
Çevre nemi	< % 85 N.o.
Ağırlık	460 g (pil dâhil)
Boyutlar	195 x 68 x 30 mm, sensör başı: 70 x 58 x 220mm
Maksimum	250 V DC veya 250 V AC rms
Kablo uzunluğu	930 mm

## 5 FONKSİYONLAR



5-1 LCD ekran  
5-2 ON/OFF tuşu  
5-3 Mod tuşu  
5-4 X Y Z seçim tuşu

5-5 Birim seçme tuşu  
5-6 Ölçüm aralığı tuşu  
5-7 pil haznesi  
5-8 Sabitleme

5-9 Sensör için sabitleme  
5-10 Sensör vidası  
5-11 Sensör kolu  
5-12 sensör başlığı

**Dikkat: Sensör vidası (5-10) ön taraftaki ok ile bağlanır.**

## 6 ÖLÇÜM

1. ON/OFF "POWER" (5-2) tuşuyla cihazı çalıştırınız.
2. "UNIT" (5-5) birim tuşuyla istenilen birimi seçiniz.
3. "RANGE" (5-6) ölçüm aralığı tuşu ile ölçüm aralığını (onluk) seçiniz.
4. XYZ (5-4) tuşu ile ölçüm eksenini seçiniz.
5. Sensör başını (5-12) kolundan tutarak (5-11) ölçüm alanına ulaşana dek ölçülecek objeye doğru yaklaştırınız.
6. Ölçüm değerini dondurmak istediğinizde "HOLD" (5-3) tuşuna basınız.
7. Normal ölçüm moduna dönmek için "Hold" tuşuna arka arkaya iki kez basılmalıdır.

## **7 ÖNERİLER**

Hızlı bir önlem almak için riskli bölgelerde radyasyon tespitinde, düzenli aralıklara elektromanyetik alan ölçümü yapılması önerilir.

## **8 PİL DEĞİŞTİRME**

1. LCD ekranın sol köşesinde bir tanı sönme meydana geldiğinde pili değiştirmek gereklidir.
2. Bunun için: pil haznesini siyah kapağını (5-7) güvenlik vidasını çıkartarak açınız. Aynı özelliklerdeki yeni bir pil ile eskisini değiştiriniz ve kapağı ve vidayı yerine takınız.

**Sorularınız olursa PCE Cihazları ile iletişime geçiniz.**

## 9 Geri Dönüşüm

Toksik olmalarından dolayı piller, ev türü atıklarla birlikte atılamazlar. Geri dönüşüm için pil toplama noktalarına bırakmalıdır.

### Pil toplama noktası:

PCE Teknik Cihazlar Paz. Tic. Ltd. Şti.  
Halkalı Merkez Mah.  
Pehlivan Sok. No.6/C  
Küçükçekmece / İstanbul

Cihazdan düzgün bir şekilde kurtulmak için bize gönderebilirsiniz. Cihazın parçalarını değerlendirebiliriz ya da cihaz, mevcut düzenlemelere uygun olarak bir geri dönüşüm şirketine gönderilir.

## 10 İletişim

Eğer ürün yelpazemiz veya ölçüm cihazı ile ilgili sorularınız olursa PCE Teknik Cihazları ile irtibata geçiniz.

### Posta:

PCE Teknik Cihazlar Paz. Tic. Ltd. Şti  
Halkalı Merkez Mah.  
Pehlivan Sok. No.6/C  
34303  
Küçükçekmece / İstanbul

### Telefon:

0212 471 11 47

### Faks:

0212 705 53 93

### E-Posta:

info@pce-cihazlari.com.tr