

**KULLANIM KILAVUZU**  
**Endoskop**  
**PCE-VE 1000**



## İçindekiler

<b>1</b>	<b>Güvenlik Bilgileri</b>	<b>3</b>
<b>2</b>	<b>Sistem Açıklaması</b>	<b>3</b>
2.1	Ana Ünite	3
2.2	Konektörler	4
2.3	Arka Bölge	5
2.4	Ekran	5
2.5	Ekran ve Aksesuarları	6
<b>3</b>	<b>Hazırlıklar</b>	<b>6</b>
<b>4</b>	<b>Kayıt Oluşturma</b>	<b>7</b>
4.1	Görüntü Kaydetme	7
4.2	Video Kaydetme	7
<b>5</b>	<b>SD Kartı</b>	<b>7</b>
<b>6</b>	<b>Fonksiyonlar</b>	<b>7</b>
6.1	Parlaklığı Ayarlama	7
6.2	Zoom	7
6.3	Görüntüyü Döndürme ve Yansıtma	8
6.4	Zamanlanmış Video Kayıtları	8
6.5	Oynatma İşlevi	8
6.6	Video Kaydı İçin İşlevler	9
<b>7</b>	<b>Ayarlar</b>	<b>9</b>
7.1	Genel Ayarlar	9
7.2	SD Kartı	9
7.3	Dil	9
7.4	Tarih ve Zaman	9
	Zaman Formatı	10
7.5	Otomatik Kapanma	10
<b>8</b>	<b>Konnektörler</b>	<b>10</b>
8.1	USB	10
8.2	AV Çıkışı	10
<b>9</b>	<b>Bakım</b>	<b>10</b>
9.1	Konservasyon Kablosunu Değiştirme	10
9.2	Yazılım Güncellemesi	11
<b>10</b>	<b>Boreskop Kabloları</b>	<b>11</b>
10.1	Döner Kamera ile Boreskop Kablo	12
10.2	HR Boroskop Kablosu	13
<b>11</b>	<b>Geri Dönüşüm</b>	<b>19</b>
<b>12</b>	<b>İletişim</b>	<b>19</b>

## 1 Güvenlik Bilgileri

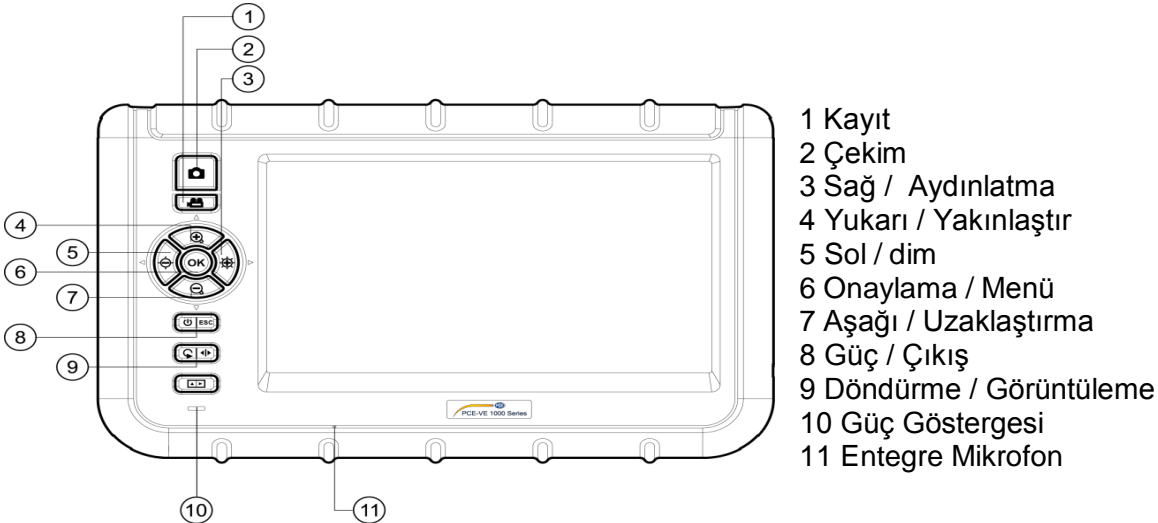
Cihazı kullanmadan önce lütfen bu kılavuzu dikkatlice okuyun. Cihaz yalnızca personel tarafından kullanılabilir ve PCE Instruments personeli tarafından tamir edilebilir. Kılavuza uyulmamasından kaynaklanan hasar veya yaralanmalar, sorumluluğumuz kapsamına girmez ve garanti kapsamımız dışındadır.

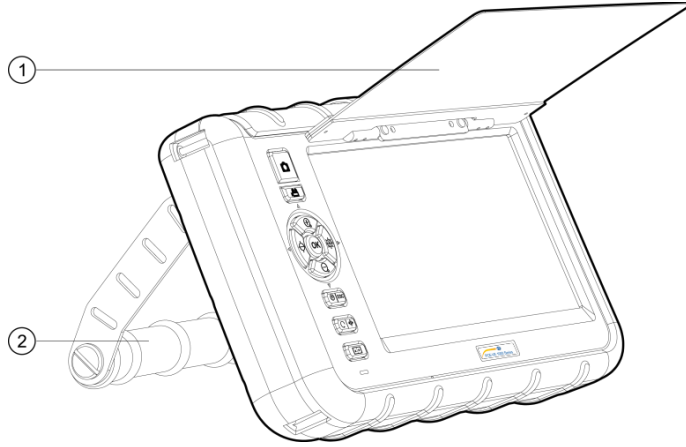
- Cihaz sadece kullanım kılavuzunda açıklandığı gibi kullanılmalıdır. Aksi takdirde kullanılırsa, kullanıcı için tehlikeli durumlara ve sayacın hasar görmesine neden olabilir.
- Cihaz yalnızca çevre koşulları (sıcaklık, bağıl nem, ...) teknik şartnamede belirtilen aralıklardaysa kullanılabilir. Cihazı aşırı sıcaklığa, doğrudan güneş ışığına, aşırı nem veya neme maruz bırakmayın.
- Cihazı şoklara veya kuvvetli titreşime maruz bırakmayın.
- Durum yalnızca nitelikli PCE Instruments personeli tarafından açılmalıdır.
- Cihazı elleriniz ıslak olduğu zaman asla kullanmayın.
- Cihazda herhangi bir teknik değişiklik yapmamalısınız.
- Cihaz sadece nemli bir bezle temizlenmelidir. Yalnızca pH nötr temizleyici, aşındırıcı madde veya çözücü kullanmayın.
- Cihaz sadece PCE Instruments veya eşdeğeri olan aksesuarlar ile kullanılmalıdır.
- Her kullanımdan önce kasayı görülebilir bir hasar açısından kontrol edin. Herhangi bir hasar görüyorsa, cihazı kullanmayın.
- Cihazı patlayıcı atmosferlerde kullanmayın.
- Spesifikasyonlarda belirtilen ölçüm aralığı herhangi bir koşulda aşılmamalıdır.
- Emniyet uyarılarına uyulmamak cihazın hasar görmesine ve kullanıcının yaralanmasına neden olabilir.

Herhangi bir sorunuz varsa lütfen PCE Instruments ile iletişime geçin. İletişim bilgileri kullanım kılavuzunun sonunda bulunmaktadır.

## 2 Sistem Açıklaması

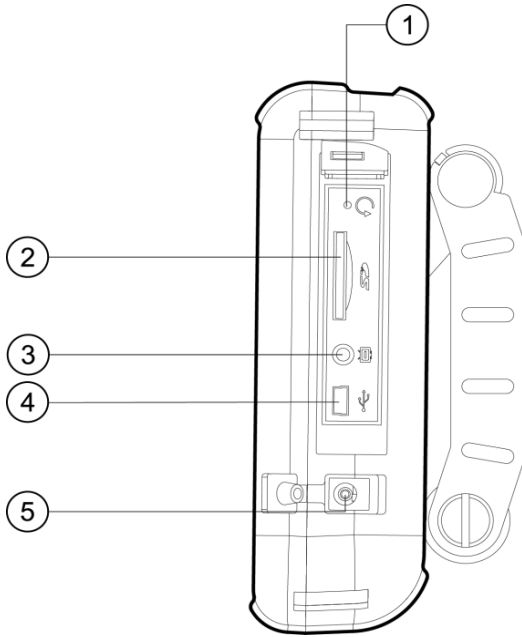
### 2.1 Ana Ünite





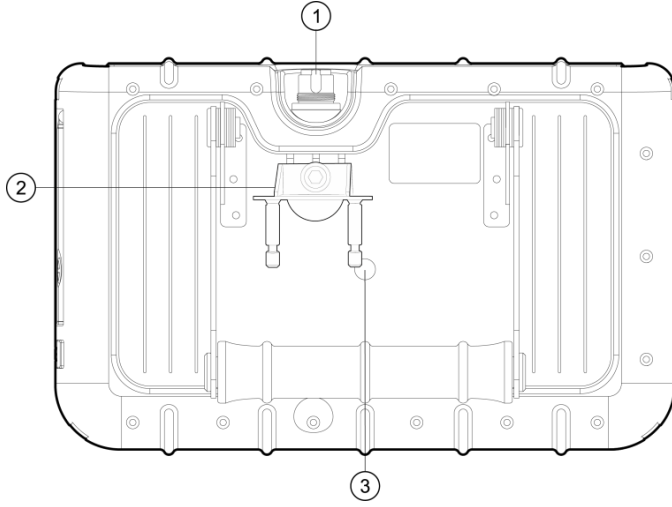
- 1 Güneşlik
- 2 Stand

## 2.2 Konektörler



- 1 Sıfırlama
- 2 SD kart yuvası
- 3 AV çıkışı
- 4 USB arabirimi
- 5 DC

## 2.3 Arka Bölge



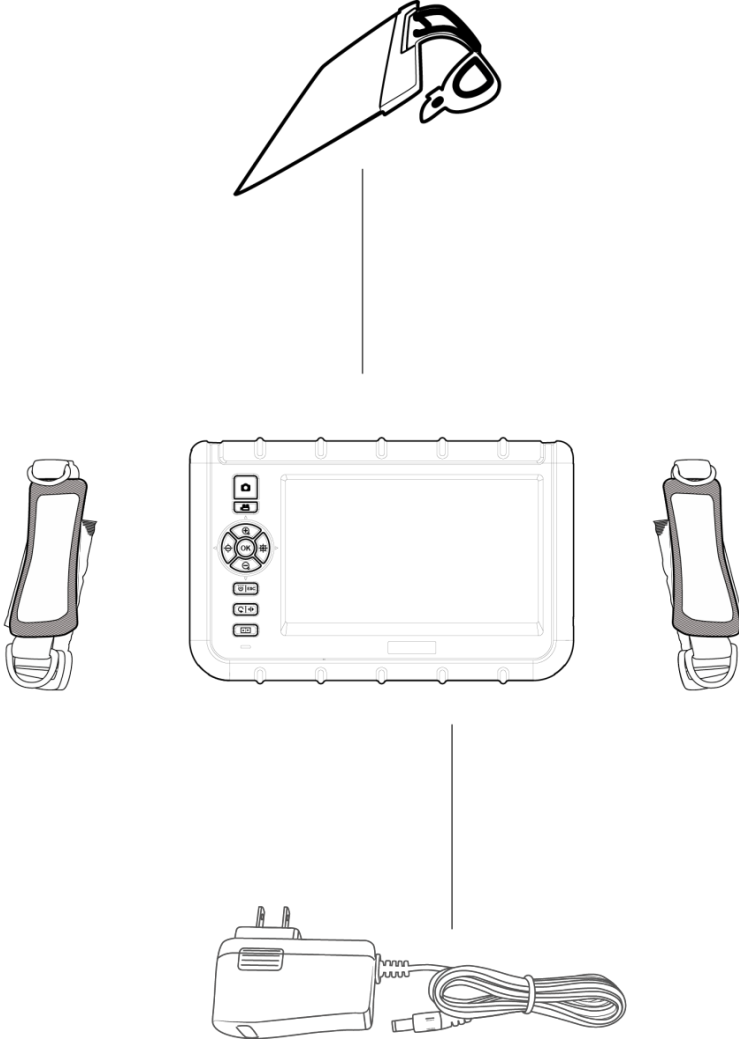
- 1 Insert Tüp Konektörü
- 2 Adet PRM280 Montaj Parçası
- 3 Tripod İpliği

## 2.4 Ekran



- 1 Tarih
- 2 Saat
- 3 Kayıt Göstergesini Tekrarlama
- 4 Parlaklık Göstergesi
- 5 SD Kartı Durumu
- 6 Pil Göstergesi

## 2.5 Ekran ve Aksesuarları



## 3 Hazırlıklar

1. Borescope'un ilk çalıştırılmasından önce pil tamamen şarj edilmelidir. Bu, cihazı güçle bağlayarak yapılabilir.
2. Mümkünse bir boroskop kablosu kullanın.
3. Konsantrasyon kablosunu ana üniteye bağlayın. Kablonun doğru şekilde takıldığından emin olun ve sızdırmazlık somununu sıkıştırın.
4. Güç düğmesini yaklaşık üç saniye basılı tutarak aygıtı açın.
5. SD kartı takın. Yan taraftaki ilgili kapağı açın ve kartı takın.

## 4 Kayıt Oluşturma

### 4.1 Görüntü Kaydetme

1. Kamera kafasını arzu edilen inceleme alanına getirin.
2. Görüntüyü kaydetmek için Snap düğmesine basın.

### 4.2 Video Kaydetme

Bir videoyu SD karta kaydetmek için, kamera kafası yukarıda açıklandığı gibi inceleme alanına taşınmalıdır. Bundan sonra, kaydı başlatmak için Kaydet düğmesine basın. Kaydet düğmesine bir kez daha basılırsa, kayıt sona erer ve video SD karta otomatik olarak kaydedilir. Dosyanın adı, kayıt tekrar durdurulduktan sonra zaman göstergesinin solundaki bilgi alanında görüntülenir. Video kaydıyla eşzamanlı olarak, kullanıcının yorum bırakmasına izin veren bir ses dosyası kaydedilecektir. Video kayıtları sırasında görüntüyü yakınlaştırma, döndürme veya yansıtmanın mümkün olmadığını lütfen unutmayın.

## 5 SD Kartı

Borescope, görüntüleri saklamak için SD kartları kullanıyor. Farklı kapasitelerde SD kartları kullanmak mümkündür. Burada hem resimleri hem de videoları saklayabilirsiniz. Görüntülerin miktarı ve videoların saklanabilecek süresi, SD kartlarının farklı boyutlarına göre değişir. Yaklaşık değerler aşağıdaki grafikte görülebilir:

SD Kart kapasitesi	4 GB	8 GB	16 GB	32 GB
Görüntülerin miktarı	<31000	<62000	<124000	<240500
Videoların süresi	<130 min	<160 min	<530 min	<1000 min

## 6 Fonksiyonlar

### 6.1 Parlaklığı Ayarlama

Canlı görüntülerin parlaklığını ayarlamak için ilgili düğmeleri kullanabilirsiniz. Sol fonksiyon tuşu ışığı karartmak için kullanılır. Beş tanesi normal parlaklık seviyeleri, diğerleri doğru olan ışıkları aydınlatmak için kullanılır.

### 6.2 Zoom

Canlı görüntülerin denetimi sırasında dijital yakınlaştırma kullanılabilir. Bu, Zoom-In ve Zoom-Out düğmelerine basarak yapılabilir. "+" - düğmesine basıldığında görüntü büyütülür. "-" - düğmesine basmak, tekrar uzaklaştırılacaktır. Yakınlaştırma oranı 1.0 x ila 5.0 arasında doğrusal olarak ölçeklenir

x. Dijital bir yakınlaştırma olması nedeniyle, yakınlaştırma yaparken görüntünün kalitesinin bozulması meydana gelebilir.

### 6.3 Görüntüyü Döndürme ve Yansıtma

Zaman zaman kamera kafasını hareket ettirmeden görüntüyü ekranda döndürmek yararlıdır ve hatta gerekli olabilir. Bunun birden fazla sebebi olabilir.

1. Resmi döndürün:

Resmi 90 ° 'lik basamaklarla döndürmek için döndürme düğmesine basılması gerekir.





2. Görüntüyü yansıtma: Düğmeye üç saniyeden fazla basılırsa görüntü yansır. Ekranın sol tarafında yansıma gösterilir. Yansıtılmamış görüntü görüntülenirse, aynı adım tekrarlanmalıdır.

### 6.4 Zamanlanmış Video Kayıtları

Borescope, zaman sona erdikten sonra tekrarlanacak olan önceden ayarlanmış dizileri kaydetme olanağı sunar. Bu diziler, düğmeye tekrar basılana kadar kaydedilir. Videonun süresi 5, 10, 20 ve 30 dakikalık olabilir. İşlev etkinleştirilmemişse, kayıt 30 dakika sonra otomatik olarak durdurulur. Tek dizileri etkinleştirmek için düğmesine basarak ana menüye girin. Bundan sonra, "REPEAT RECORDING" alt menüsüne girmek için ve düğmeleri kullanılmalıdır. Düğmesine bir kez daha basarak onaylayın. Şimdi ve düğmelerini kullanarak istediğiniz süreyi seçin ve düğmesine basarak seçiminizi onaylayın. 5, 10, 20, 30 dakika ve "KAPALI" arasında seçim yapabilirsiniz.

### 6.5 Oynatma İşlevi

LCD'de en son kaydedilen dosyaları gözden geçirmek için kayıt işleminden sonra oynatma düğmesine basılır. Görüntüler otomatik olarak görüntülenecektir. Bir video kaydedildiyse, videoyu oynatmak için düğmeye ek olarak tekrar basılması gerekir.

-  Önceki dosyaya geç
-  Sonraki dosyaya geç
-  10 dosya geri git
-  İleri 10 dosya git

Görüntüleri incelerken resimdeki istediğiniz bölgeyi de yakınlaştırabilirsiniz. Üç adımda büyütme fırsatınız var. Bunun için görüntünün ekranda olması gerekir. Daha sonra OK tuşuna basın. Bastıktan sonra, LCD'nin sağ alt köşesinde, büyütülen alanı gösteren yeşil bir çerçeve ile küçük bir pencere belirecektir. Tekrar bastığınızda bölüm tekrar büyür. Bölümün maksimum büyütmesine ulaşırsa ve bir kez daha basılırsa, cihaz tekrar oynatma moduna geçecektir. Yeşil çerçeveli özel bölüm de resim içinde taşınabilir:

-  Sol
-  Sağ
-  Yukarı
-  Aşağı






Bir video dosyası seçildiğinde, tuşuna basarak (ses dosyası olmadan) çalınabilir. Oynatma işlevinde, istenmeyen dosyalar da silinebilir. Bunu yapmak için, dosyalar önce seçilmelidir. Onları LCD'de incelerken basın. "DOSYA SİL?" Diyalogu "EVET" ve "HAYIR" cevabıyla gösterilecektir. Yön tuşlarını kullanarak seçiminizi onaylayabilirsiniz (yeşil renkle vurgulanır).



Kaydedilen görüntülerin küçük resimlerini göstermek için fotoğraf düğmesine basın. İşlev tuşları minik resimlerde gezinmenize yardımcı olur. Her sayfada, dokuz dosya 3x3 ızgarada gösterilecek. Bu, aynı anda birden fazla dosyayı silmeyi mümkün kılar. Bu şu adımları izleyerek yapılabilir:

1. Turuncu renkli çerçeveyi istenmeyen dosyaya taşıyın. İlgili yönde ok tuşlarını kullanın.
2. Seçilen dosyayı işaretlemek için enter düğmesine basın. Daha sonra turuncu bir "X" ile işaretlenecektir.
3. İstenmeyen tüm dosyalar işaretlendiğinde, silme işlemi başlatmak için delete düğmesine basın. Ekranda "DELETE FILE?" Görüntülenir ve size "YES" ve "YOK HAYIR". Seçiminizi yapmak için ve tuşlarını kullanın ve OK tuşuna basarak onaylayın. Veriler böylece silinir.

## 6.6 Video Kaydı İçin İşlevler

1. Durdurma 
2. Çalma hızını değiştirin:  
3. Hızlı ileri / geri sarın  

## 7 Ayarlar

### 7.1 Genel Ayarlar

1. Ana menüyü açın: Dosyaları incelerken Ok düğmesine basarak ana menüyü açar
2. Ana menüde gezinme: Yön tuşları
3. Bir alt menü açın: esc
4. Daha yüksek menü seviyesine dönün: esc

### 7.2 SD Kartı

1. SD kartının durumunu kontrol edin: Ana menüyü açın ve alt menüyü açın "SD CARD DURUMU".
2. SD kartı biçimlendirin: Ana menüyü açın ve "SD CARD STATUS" alt menüsünü açın. "FORMAT SD CARD" ı seçin. "YES" i seçmek ve seçiminizi onaylamak için kullanın.
3. SD karttaki tüm dosyaları silin: Ana menüyü açın ve ardından "SD CARD STATUS" alt menüsünü açın. "TÜM DOSYALARI SİL" seçimini yapın, "YES" e gidin ve seçiminizi onaylayın.

### 7.3 Dil

Ana menüyü açın ve "LANGUAGE" alt menüsüne gidin. Gezinmek için yön tuşlarını kullanın, dilinizi seçin ve seçiminizi onaylayın.

### 7.4 Tarih ve Zaman

#### Sistem Zamanı

Ana menüyü açın ve "Data/Time" alt menüsüne gidin. Ve yön düğmelerini kullanarak ayar alanları arasında geçiş yapın ve değerlerini doğru ayarlamak için OK düğmelerini kullanın. Enter Düğmesine basarak seçiminizi onaylayın.

## Zaman Formatı

Doğru saat biçimini ayarlamak için öncelikle ana menüye girip "Date/Time" alt menüsüne girin. Ve yön tuşlarını kullanarak zaman biçimi ayarına gidebilirsiniz. Yön tuşları doğru saat biçimini seçmenize yardımcı olur (YY / AA / GG, AA / GG / GG / AA / YY). (Ayrıntıları girdikten sonra OK Tuşuna basarak onaylayın.)

## Saat ve Tarih Damgası

Konsantrasyon dosyalarınızı bir zaman ve tarih damgasıyla işaretleyebilirsiniz. Bu işlevi etkinleştirmek için ana menüye girip "DATE / TIME" alt menüsüne girin. Böylece, yön tuşları ile "TIMESTAMP" fonksiyonuna gidebilirsiniz. "YES" veya "NO" yu seçin ve onaylayın.

## 7.5 Otomatik Kapanma

Pil tüketimini azaltmak için, boroskop, etkinleştirilebilen otomatik kapatma fonksiyonuna sahiptir. Bunu yapmak için ana menüye ve "AUTO POWER OFF" alt menüsüne girin. Düğmeler ve farklı zaman ayarlarında dolaşmak için kullanılabilir. 5, 10, 20 ve 30 dakika arasında seçim yapabilir veya bu işlevi "KAPALI" seçerek devre dışı bırakabilirsiniz. Düğmesine basarak seçiminizi onaylayın. Cihaz kendiliğinden kapanırsa uyku moduna girmez ancak tamamen kapanır ve tamamen başlatılması gerekir.

## 8 Konnektörler

### 8.1 USB

USB arayüzü, boroskopu bir bilgisayara bağlamak için sıklıkla kullanılır. İki farklı modu destekliyor. Bir yandan veri aktarımını desteklerken diğer taraftan canlı resimleri bir bilgisayarda görüntülemeye yardımcı olabilir. Borescope bir bilgisayara bağlandığında, "OKUYUCU" ve "KAMERA" görüntüleri. Hangi modun ayarlanması gerektiğine bağlı olarak seçiminizi yapmak için ve düğmelerini kullanabilirsiniz. İle teyit et.

Ayrıca, ana menüye girerek ve "USB" alt menüsünü seçerek oraya da gidebilirsiniz. Cihaz USB ile bağlanırsa, sol bilgi kutusunda bir USB simgesi belirecektir. Okuyucu işlevi seçilirse, ekranda bir stilize edilmiş SD kart simgesi olacaktır. Okuyucu modu düğmesine basarak durdurulabilir.

### 8.2 AV Çıkışı

AV çıkışı dosyaları standart tanımlamayla bir televizyona aktarır. HD desteklenmemektedir.

1. Cihazı, AV kablolarını kullanarak bir TV'ye bağlayın.
2. Cihazın tuşlarını kullanarak "NTSC" ve "PAL" (TV'ye bağlı olarak) arasında geçiş yapın.
3. OK tuşu ile teyit edin.
4. Esc tuşuna basarak moddan çıkabilirsiniz.

## 9 Bakım

### 9.1 Konservasyon Kablosunu Değiştirme

Eğer borescope'a farklı bir kablo takılması gerekiyorsa, aşağıdaki şekilde ilerleyebilirsiniz:

1. Cihazı kapatın.
2. Kabloyu cihazdan gevşetin ve dikkatle dışarı çekin.
3. Farklı borescope kablolarını takın. Pimlerin doğru yerleştirilmesi gerektiğini unutmayın.
4. Sızdırmazlık somununu sıkıştırın.

## 9.2 Yazılım Güncellemesi

1. Cihazı kapatın. Fabrika moduna girmek için **ESC** tuşlarını basılı tutun.
2. Bundan sonra bellek sürümü görüntülenecektir.
3. Yeni belleğin dosyasını bir SD karta kopyalayın.
4. SD kartını borescope'unuza yerleştirin.
5. Cihazı açmak için **ON** tuşuna basın.
6. Cihazda güncelleme otomatik olarak yapılır.
7. Cihaz güncelleme sonrasında kapanır.

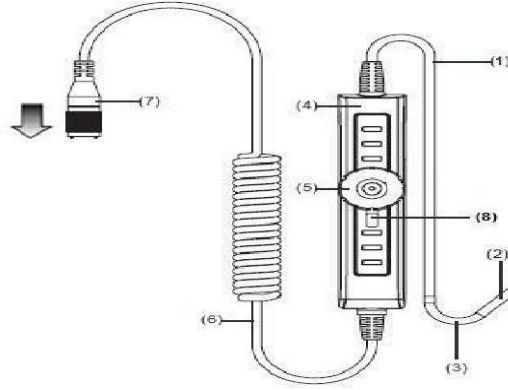
## 10 Boreskop Kabloları

Borescope'a farklı kablolar bağlama olanağına sahipsiniz.

PCE-VE 1yyz-ab	yy	z	a	b	Not
<b>Kablo Uzunluğu</b>					
1 m	01				
2 m	02				5.5 mm kablo / değiştirilebilir başlık
3 m	03				Only 6 mm cable / değiştirilebilir başlık
10 m	10				5.5 mm cable / değiştirilebilir başlık
22 m	22				28 mm cable / değiştirilebilir başlık (code 0)
<b>Ø Kablo Ucu</b>					
3.9 mm		3			2 cables included: 0 ° and 90 °
4.9 mm		4			Ön ve yan kamera ile
5.5 mm		5			Ön kamera ile
6 mm		6			2 yol
28 mm		0			Her zaman 22 m kablo ile
<b>Çözünürlük</b>					
320 x 240					
640 x 480			HR		
<b>Kablo Tipi</b>					n. a. 22 m kablo için
Esnek				-F	Esnek kablolar için eklenmiştir
Yarı esnek (gooseneck)					

### 10.1 Döner Kamera ile Boreskop Kablo

1. Kamera Tüpü
2. Mercek
3. Bükme boynu
4. Çalışma elemanı
5. Döner düğme
6. Bağlantı kablosu
7. Konektör fişi
8. Kilitleme kolu



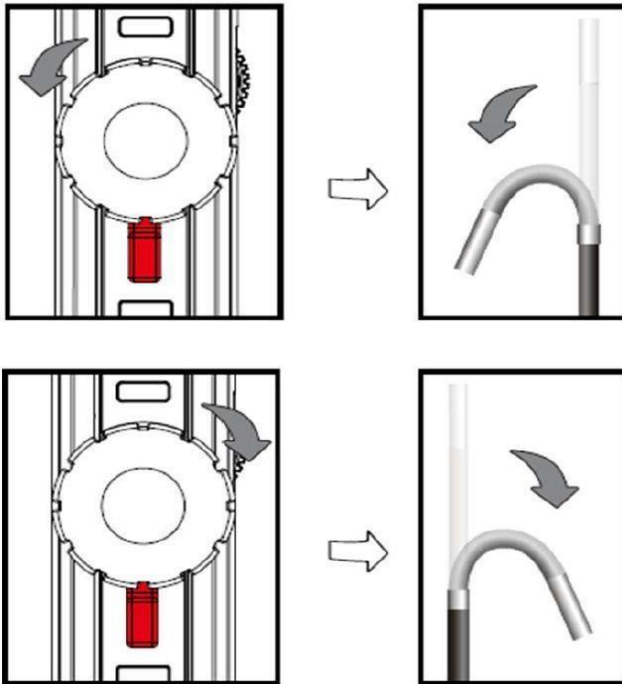
#### Hazırlıklar

1. Konservasyon kablosunun ucunu bağlantı soketine takın. Yönlendirmeniz için, boroskop kablosundaki beyaz noktayı kullanarak yuvarlaklığın yuvaya hangi yönde takıldığını öğrenin ve sızdırmazlık somunu sıkıştırın.
2. Konsantrasyon borusunu açın ve kamera kafasını istediğiniz inceleme alanına yerleştirin.

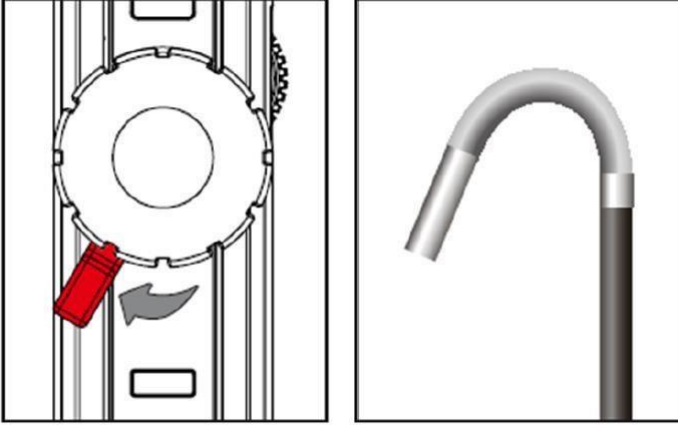
#### Operasyon

1. Döner düğmeyi kullanarak kablo çekme mekanizmasını kontrol edebilirsiniz. Bu kamera kafasını taşır. Döner düğmeyi saat yönünde çevirerek kamera kafası sağ tarafa doğru bükülür. Döner düğmeyi saat yönünün tersine çevirdiğinizde kamera kafası sola dönecektir.

**DİKKAT:** Döner düğmeyi aşırı kullanmak, boroskop kablosunun tel çekme mekanizmasına zarar verebilir.



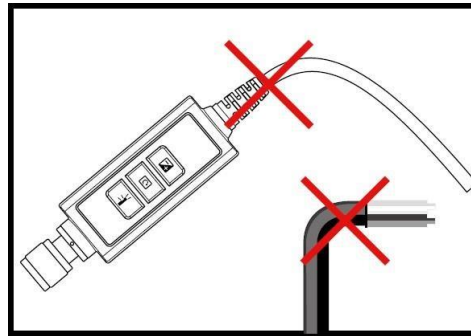
2. Kilitleme kolu sola döndürülebilir. Böylece, kamera kafası daha önce seçilmiş konumda kalacaktır. Kilitleme kolunu ortadaki nötr konuma getirerek gevşetilebilir. Kamera kafası daha sonra tekrar taşınabilir.



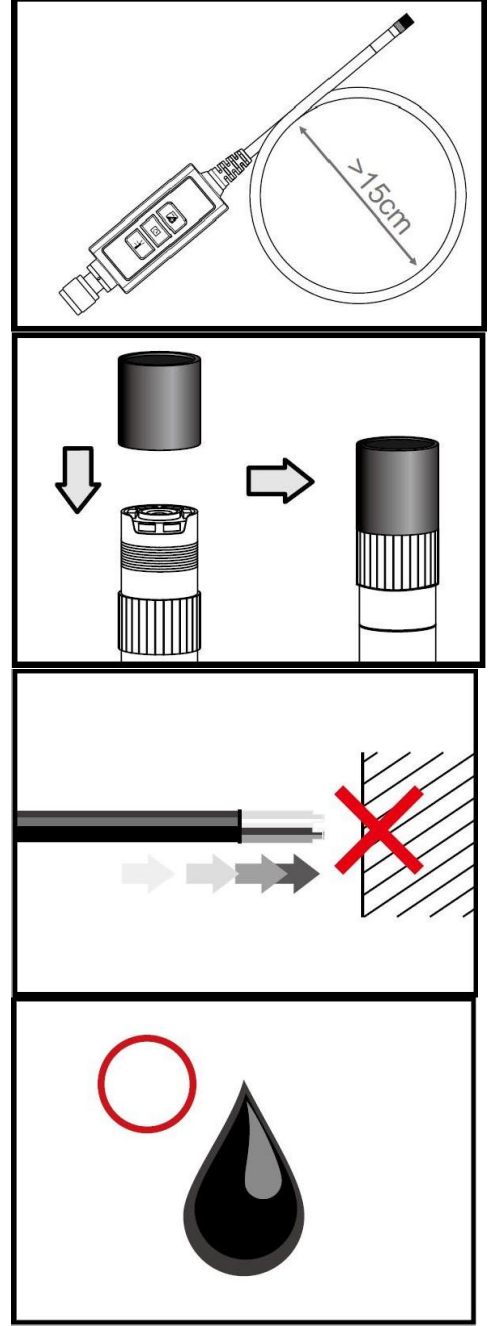
## 10.2 HR Boroskop Kablosu

Cihazın genel güvenlik notlarına ek olarak, HR kamera kablosunu kullanırken hasarları ve yaralanmaları önlemek için aşağıdaki güvenlik notlarına dikkat edin.

- Tehlikeli durumlardan kaçınmak için, probun yanıcı sıvı veya gazlarla temas etmediğinden emin olun.
  - İK kablo, kamera ucu optik ve elektronik kontrol çeşitli küçük kablolar içerir. Yüksek güvenilirlik sağlamak için, kabloyu 90 ° 'nin üzerinde bir açıda bükmeyin ve kabloyu mümkün olduğunca az bükülmüş halde saklayın.
  - Cihazı sökmeyin, aksi takdirde hasar ve elektrik çarpmasına neden olabilir.
  - Cihazı doğrudan güneş ışığına maruz bırakmayın ve serin, kuru, iyi havalandırılan bir yerde saklayın.
  - Fotoğraf makinesi modülünü korumak için, kullanımda olmayan herhangi bir aksesuar olmadığı sürece koruma halkasının fotoğraf makinesinin başında olduğundan emin olun.
- Kablonun ucuna kuvvet uygulamayın ve bükmeyin. Bu vizyonunuzu bozabilir ve hatta proba zarar verebilir.

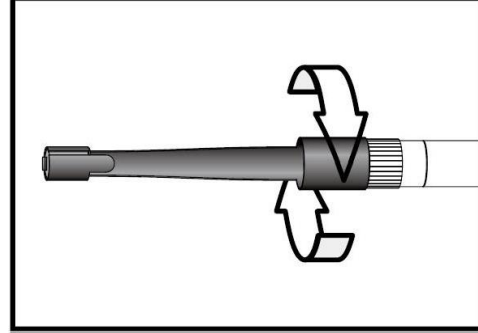


Kabloyu sararken, iç çap en az 15 cm olmalıdır.

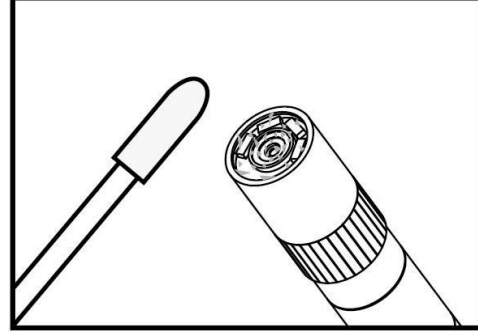


- Cihazı daha uzun süre kullanmadığınızda koruma halkasını tekrar takın ve sıkıştırın.
- Prob başını yere koymayınız.
- Fotoğraf makinesini kurşunsuz benzin, dizel yağı, makine yağı, fren sıvısı ve şanzıman yağı ile temas ettirmeyin.

- Aksesuarları cıvata ile Çok sıkı. Sabitleninceye kadar hafifçe vidalayın.



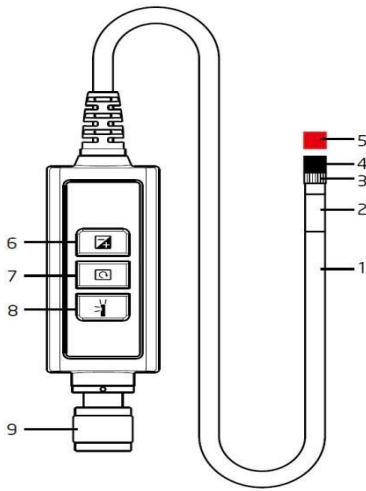
- Kamera kafasını temizlemek için, temizleme setinde bulunan temizlik sıvısını ve svapları kullanın.



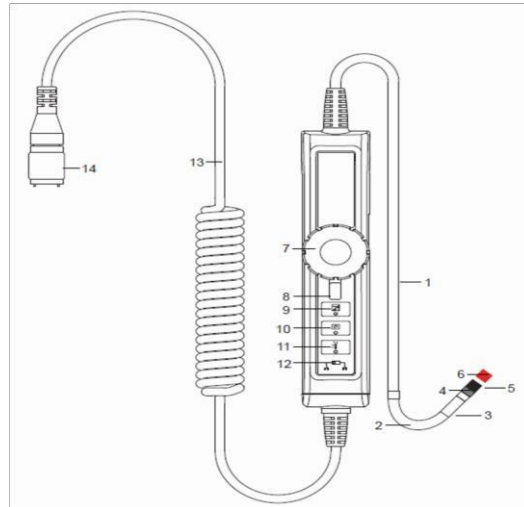
### Teknik Özellikler

Kamera kafasının uzunluğu	20 mm
Koruma halkalı çap	6 mm
Alan derinliği	10 ... 60 mm
Görüş alanı	60.7 °
Koruma sınıfı	IP67

### Sistem Tanımı



ŞEKİL 1



ŞEKİL 2

**ŞEKİL 1**

1. Prob: kamerayı yönlendirmek için
2. Kamera kafası: aydınlatma ve yakalama için
3. Montaj halkası: aksesuarları takmak için
4. Koruma halkası: ipliği korumak için
5. Kırmızı başlık: kullanmadığınızda kamerayı korur
6. Artırma tuşu: karanlık ortamlarda daha iyi aydınlatma için
7. Döndürme tuşu: Ekranı saat yönünün tersine 90 ° çevirmek için bir kez basın. Kırmızı LED yanıp sönecektir. Orijinal konuma ulaşıldığında LED ışığı yanıp sönmeyi bırakacaktır.
8. Işık anahtarı: Bu anahtar, parçacık içermeyen görüş özelliğini etkinleştiren bir ayna etkinleştirir.
9. Bağlantı

**ŞEKİL 2**

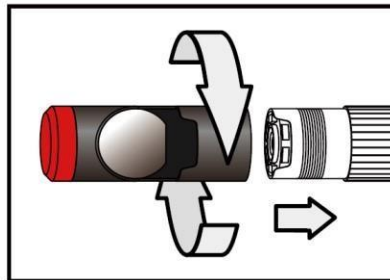
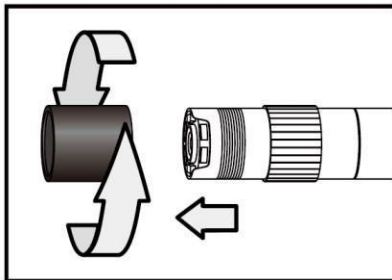
1. Prob: kamerayı yönlendirmek için
2. Bükme boynu
3. Kamera kafası: aydınlatma ve yakalama için
4. Montaj halkası: aksesuarları takmak için
5. Koruma halkası: ipliği korumak için
6. Kırmızı başlık: kamerayı kullanılmadığında korur
7. Döner düğme
8. Kilitleme kolu
9. Artırma tuşu: karanlık ortamlarda daha iyi aydınlatma için
10. Ortama tuşu: Ekranı saat yönünün tersine 90 ° çevirmek için bir kez basın. Kırmızı LED yanıp sönecektir. Orijinal konuma ulaşıldığında LED ışığı yanıp sönmeyi bırakacaktır.
11. Işık anahtarı: Bu anahtar, parçacık içermeyen görüş sağlayan bir ayna etkinleştirir.
12. Lock: Düğme işlevlerini kilitlemek için
13. Connecting Cable
14. Connector

**BAŞLANGIÇ****Bağlantı**

1. Adım: Ana üniteyi konnektör ile bağlayın ve vidalı mekanizma ile sabitleyin.
2. Adım: Sistemi açın. Şimdi ekranda bir resim görmelisiniz.

**Aksesuarların Takılması****Ayna**

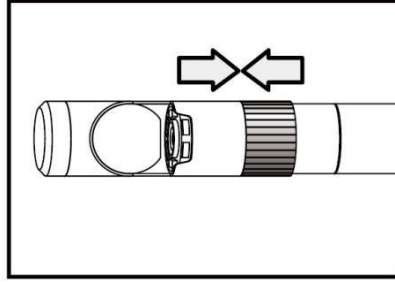
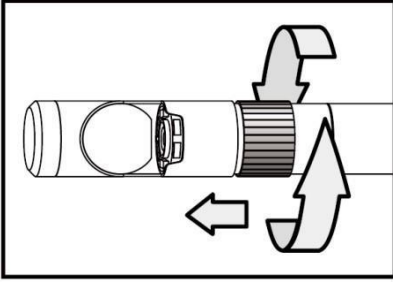
1. Adım: İplik koruma halkasını sökün.
2. Adım: Montaj halkasını alttan vidalayın.
3. Adım: Ayna civatasını iplik tamamen örtene kadar civata üzerine vidalayın.





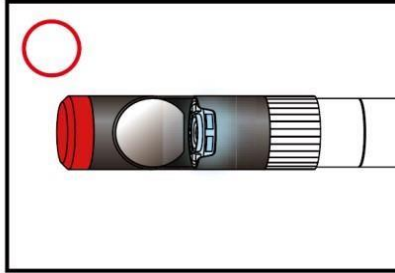
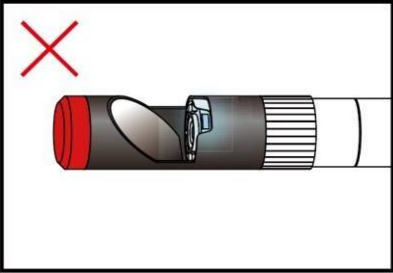
4. Adım: Ayna bağlantı parçasının yanal LED'ini LED'lerin açığa çıkacak şekilde hizalayın.

5. Adım: Ayna ekini sabitlemek için montaj halkasını yukarı doğru çevirin.



6. Adım: Yanal ışığı etkinleştirmek için ışık tuşuna basın.

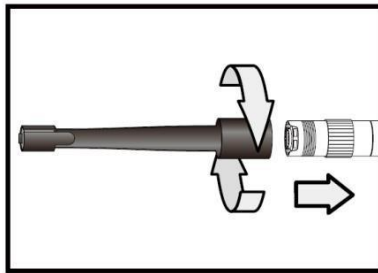
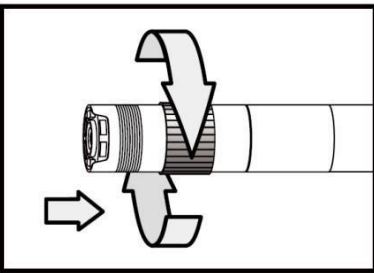
7. Adım: Yan görüş için ideal görüş sağlamak için ışık yoğunluğunu ayarlayın.



(4-5 arasındaki adımlar doğru konuma ulaşılan kadar tekrar edilmelidir) Manyetik kanca

Adım 1: Montaj halkasını alt tarafa çevirin.

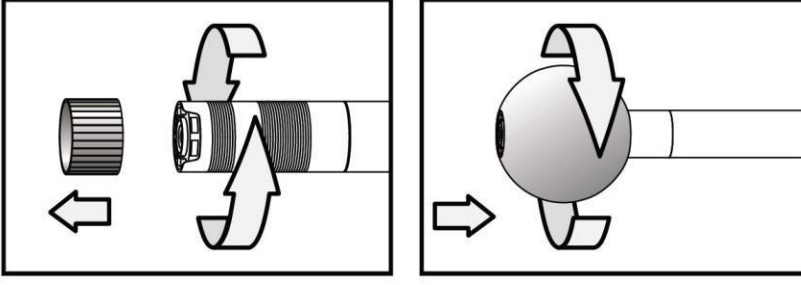
Adım 2: Manyetik kancayı takana kadar vidalayın.



### Tırmanma Topu

Adım 1: Montaj halkasını çıkartın.

Adım 2: Tırmanma topunu yerine oturuncaya kadar vidalayın.



Manyetik kancanın ve tırmanan topun yalnızca 5.5 mm çaplı boru kablolarına bağlanabileceğini lütfen unutmayın.

### Boost Tuşu Çalışması

Bu tuşu karanlık bir ortamda kullanın. Kırmızı LED, Yükseltme işlevinin etkinleştirildiğini gösterir. Görüntü hafifletilecek. Not: Probu sabit tutun.



"Güçlendirme öncesi"



"Güçlendirme sonrasında"

### Döndürme Anahtarı

Örneğin, bir yazıt okumaya çalışırken, görüntüyü 90 ° döndürmek için bu tuşu dört kez kullanabilirsiniz.



### Işık Anahtarı

Ayna bağlantısını kullanırken, bu anahtar parçacıkların, tozların vb. Engellenmeyeceği görüşleri geliştirir.



Parçacıksız Fonksiyon



Parçacıklı Fonksiyon

## 11 Geri Dönüşüm

Toksik olmalarından dolayı piller, ev türü atıklarla birlikte atılamazlar. Geri dönüşüm için pil toplama noktalarına bırakmalıdır.

**Pil toplama noktası:**

PCE Teknik Cihazlar Paz. Tic. Ltd. Şti.  
Halkalı Merkez Mah.  
Pehlivan Sok. No.6/C  
Küçükçekmece / İstanbul

## 12 İletişim

Eğer ürün yelpazemiz veya ölçüm cihazı ile ilgili sorularınız olursa PCE Teknik Cihazları ile irtibata geçiniz.

**Posta:**

PCE Teknik Cihazlar Paz. Tic. Ltd. Şti  
Halkalı Merkez Mah.  
Pehlivan Sok. No.6/C  
34303  
Küçükçekmece / İstanbul

**Telefon:**

0212 471 11 47

**Faks:**

0212 705 53 93

**E-Posta:**

[info@pce-cihazlari.com.tr](mailto:info@pce-cihazlari.com.tr)



Bütün PCE Ürünleri CE ve RoHS  
sertifikalıdır.

WEEE-Reg.-Nr.DE69278128