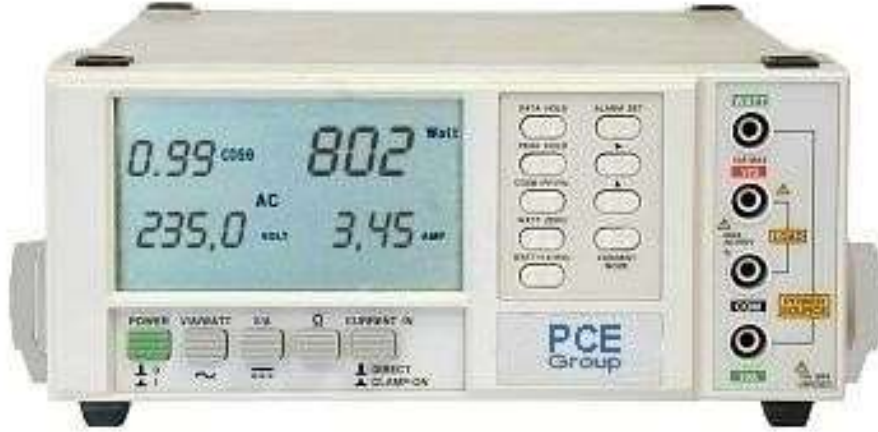


KULLANIM KILAVUZU
Güç Ölçer
PCE-PA 6000



İçindekiler

1 Giriş	3
2 Özellikler.....	3
3 Fonksiyonlar	4
4 Ölçme Hazırlığı / Ölçümü.....	6
5 Kalibrasyon / Yeniden Kalibre Etme	10
6 Geri Dönüşüm	11
7 İletişim	11

1 Giriş

Ölçümlere başlamadan önce lütfen aşağıdaki bilgileri dikkatle okuyun. Multimetreği yalnızca açıklandığı gibi kullanın, aksi takdirde garanti geçersiz sayılacaktır.

Çevresel Koşullar: Ortam nemi max. = <% 80 r.F.

Ortam Sıcaklığı Aralığı = 0 ... +50 ° C

Performans analiz cihazındaki onarım çalışmaları yalnızca PCE Teknik Cihazlar tarafından yapılmalıdır. Lütfen performans analizörünü temiz ve kuru tutun. Cihaz genel kabul görmüş standartlara ve standartlara tabidir ve sertifikalıdır (CE). Ölçüm cihazı, EN61010-1, CATII 600V'ye karşılık gelir. İç mekan kullanımı için tasarlanmıştır.

Lütfen aşağıdaki noktalara dikkat edin / izleyiniz;

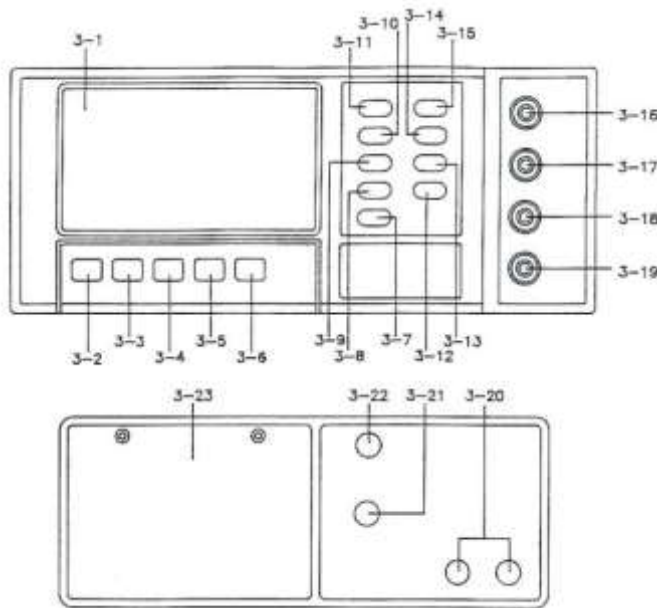
- Güç analizöründeki uyarılara dikkat ediniz.
- Aşırı sıcaklığa, aşırı neme veya neme maruz bırakmayınız.
- Güçlü titreşimleri önleme.
- Metreyi yanıcı gazlar, buharlar veya çözücüler varlığında kullanmayınız.
- Ölçümü kaydetmeden önce cihaz ortam sıcaklığına kadar stabilize edilmelidir.
- Cihazı açın ve bakım ve onarım çalışmalarını yalnızca PCE Group yetkili servis teknisyenleri tarafından gerçekleştirin.
- Ölçüm aralığının her değiştirilmesinden önce, ölçüm nesnelere ölçüm uçlarını ve ölçüm adaptörlerini çıkarın.
- Her ölçümden önce test uçları ve ölçüm adaptörleri hasar kontrolü yapılmalıdır.
- Kumandaların hasar görmesini önlemek için, ön paneli kullanarak üniteyi çalışma masasına veya çalışma alanına yerleştirmeyin.
- Güç analizöründe herhangi bir teknik değişiklik yapmayın.
- **Cihazla yapılan tüm işlemler sırasında ölümcül elektrik çarpma tehlikesine dikkat ediniz.**

2 Özellikler

Fonksiyon	Ölçüm Aralığı; Hassasiyet; Çözünürlük
Aktif Güç Ölçümü (AC, gerçek güç), Doğrudan Ölçüm	1 W ... 6 kW; 1 W; ±1,5 % + 5 dgt.
Etkin Güç Ölçümü (AC, gerçek güç), Dahili. Pense Adaptörü veya Akım Trafosu	1 W ... 999,9 kW; 1 W; ±1,5 % + 5 dgt.
Görünür Güç Ölçümü (AC)	0,01 VA ... 9,999 kVA; 0,01 VA; ±1,5 % +5 dgt.
Güç Faktörü (cos φ)	0,00 ... 1,00; 0,01; ±1,5 % + 2 dgt.
KWh Sayaç	0,001 Wh ... 9999 kWh; 0,001 Wh; ±1 % + 1 dgt.

ACV eff/rms / DCV	0,1 V ... 600 V; 0,1 / 1 V; ± 1 % + 1 dgt. (ACV >100 V)
ACA eff/rms / DCA	Doğrudan maks. 10 A; 10 mA, endüktif prob maks. 1000 A, 1 A; ± 1 % + 1 dgt.
ACA eff / rms, akım trafosu 100 / 5A 1000 / 5A ile	Up to 2000 A (depending on transducer)
Frekans	10,0 ... 999 Hz; 0,1 Hz; 1 % + 1 dgt.
Ohm	1 Ω ... 19,99 k Ω ; 1 / 10 Ω ; ± 1 % + 1 dgt.
Örnekleme Oranı	W, VA, ACA, ACV, COS Phi, Hz: 1,5/sec DCV, DCA, OHM: 1/sec
Ekran	93 x 52 mm Multifunktions- LCD- Anzeige
PC Bağlantısı	RS-232 Schnittstelle
Güç Kaynağı	6 x 1,5 V AA Batterien oder Netzteil 9V/500mA
Boyutlar (G x Y x D)	280 x 210 x 90 mm
Ağırlık	1600 g

3 Fonksiyonlar



- 3-1. LCD Ekran
- 3-2. Güç Düğmesi
- 3-3. AC V / A / WATT Selektör
- 3-4. DC V / A Seçici Anahtar
- 3-5. Ohm Selektör Anahtarı
- 3-6. Güç Giriş Seçici
- 3-7. WATT / VA / Whr - Seçici
- 3-8. WATT Sıfır Düğmesi
- 3-9. COS Phi / Hz Selektör
- 3-10. Tepe - Kaydet Düğmesi
- 3-11. Ölçülen Değer - Kaydet Tuşu
- 3-12. Güç Modu Seçici
- 3-13. "□" Düğmesi (alarm ayarı)
- 3-14. ">" Düğme (alarm ayarı)
- 3-15. Alarm Seçim Tuşu
- 3-16. Watt Giriş Jakı
- 3-17. V / Ohm Giriş Jakı
- 3-18. COM Giriş Soketi
- 3-19. Güç (doğrudan) giriş jakı
- 3-20. Geçer maşa (dolaylı) - Giriş soketleri
- 3-21. 9V Dahili. Güç Prizi
- 3-22. RS-232 PC Arayüzü

3-23. Batarya Kapađı

4 Ölçme Hazırlığı / Ölçümü

V / A / WATT Seçici

AC voltaj, akım veya güç ölçüm aralıklarına geçmek için düğmeye basın (3-3).

V / A Seçici Anahtar

DC voltaja veya akım aralıklarına geçmek için düğmeye basın (3-4).

Ohm Selektör Anahtarı

Direnç ölçüm aralığına geçmek için düğmeye basın (3-5).

Güç Giriş Seçici (doğrudan veya dolaylı)

AC ve DC için doğru akım girişi (10A) ile akım ölçme girişi (1000A) arasında seçim yapmak için düğmeye (3-6) basın.

WATT / VA / Whr Düğmesi

Gerçek güç, görünen güç veya watt-saat sayacını seçmek için düğmesine (3-7) basın.

WATT Sıfır Düğmesi

Sinyal açıkken voltaj seviyesini sıfırlamak için düğmesine (3-8) basın.

COS Phi / Hz Düğmesi

Aktif ölçüm modunda frekansı (Hz) ve COS Phi arasında değiştirmek için (3-9) düğmesine basın.

Tepe Yayını Düğmesi

Zirve değeri belleğini etkinleştirmek ve devre dışı bırakmak için PEAK tuşunu kullanın (3-10). İşlev açıldığında ekranda "PK.H" görünür. Bu işlev yalnızca AC aralıklarında aktif ve belirgin güç için kullanılabilir.

VERİ HOLD Düğmesi

Ölçülen değer belleğini etkinleştirmek ve devre dışı bırakmak için Veri Beklet düğmesini (3-11) kullanın. İşlev açıldığında ekranda "Hold" mesajı görüntülenir. Geçerli ölçülen değerler ekranda dondurulur. Bu fonksiyon direnç ölçümünde kullanılamaz.

GÜNCEL MOD (Güç Modu) Düğmesi

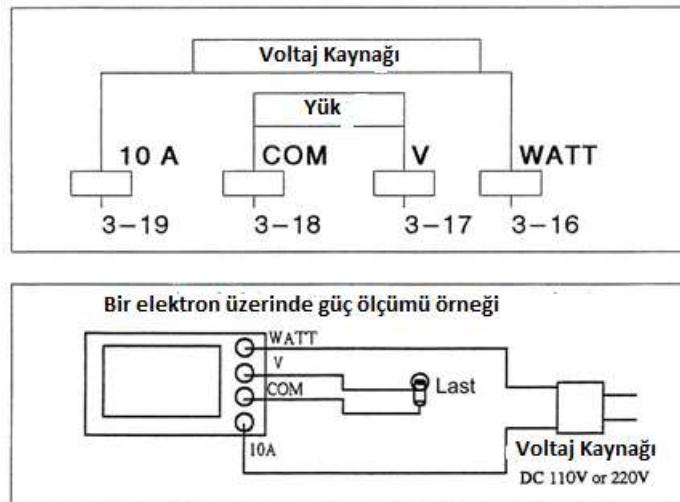
Current Mode (Akım Modu) butonuna (3-12) basarak ölçüm için 1000 / 5A veya 100 / 5A oranında bir endüstriyel akım konvertörüne geçin (2000A'e kadar). Göstergede ilgili ekran görüntülenir.

ALARM SET / □ /> Düğmeleri

Alarm ayarlama moduna girmek için alarm set düğmesine (3-15) basın. "Max" için bir kez, "min" için tekrar basın ve ayar seviyesinden çıkmak için tekrar basın. Maksimum veya minimum alarm sınırını ayarlamak için "□" düğmesini (313) ve ">" düğmesini (3-14) kullanın. Bu fonksiyon sadece güç ölçümü için kullanılabilir.

AC Watt / V / A / PF / Hz Ölçümü

1. Cihazı şebeke anahtarı "3-2" ile çalıştırın.
2. "AC V / A / WATT" işlevini seçmek için "3-3" seçme anahtarını kullanın.
3. "DIRECT" işlevini seçmek için geçerli giriş seçim anahtarı "3-6" kullanın.
4. LCD watt değerini sıfıra ayarlamak için watt sıfırlama düğmesine "3-8" basın. Ancak cihazı daha sonra test kordonlarına veya adaptörlerine bağlayın.
5. Test edilen nesnenin besleme gerilimini kapatın.
6. Metreyi aşağıdaki örneğe göre bağlayın. Kriko üzerindeki yük "3-17" ve "318", jklara "3-16" ve "3-19" gç beslemesi.
7. Test edilen nesnenin besleme voltajını açın.
8. Ekranda güç, voltaj (eff / rms), akım (eff / rms) ve güç faktörü değerleri aynı anda gösterilir. Maks. Doğru akım ölçümü için ölçüm aralığı 10A ACA'dır ve aşılmamalıdır.
9. COS Phi ve Hz arasında geçiş yapmak için "3-9" COS Phi / Hz seçim düğmesini kullanın.



AC VA / V / A / Hz Ölçümü

1. Görünür güç ölçümü için bir önceki bölümde açıklandığı gibi ilerleyin.
2. Görünür güç ölçüsüne geçmek için WATT / VA / Whr "3-7" düğmesine basın. LCD ekran, daha sonra "VA" daki kukla çizgiyi gösterir.
3. Bu modda, frekans ekranı COS Phi ekranına değiştirilemez.
4. Elektrik işlerinde ölçüm yapmak için "3-7" tuşuna tekrar basın. (Whr). LCD, işi "Whr" cinsinden ve o zamandan bu yana geçen süreyi gösterecektir İş ölçümünü "başlatın".

AC Voltaj ve AC Akım Ölçümü

1. Cihazı şebeke anahtarı "3-2" ile çalıştırın.
2. "AC V / A / WATT" işlevini seçmek için "3-3" seçme anahtarını kullanın.
3. "DIRECT" işlevini seçmek için geçerli giriş seçim anahtarı "3-6" kullanın.
4. AC voltaj ölçümü için, ölçme aygıtını test edilen voltajla birlikte "3-17" kırmızı ve "3-18" siyah COM konektörlerine bağlayın ve ekranda ölçülen değeri okuyun.
5. AC akım ölçümü için "3-19" yeşil 10A ve "3-18" siyah COM konektörlerini kullanarak test edilecek akıma ölçüm aletini bağlayın ve ekranda ölçülen değeri okuyun. Maks. Doğru akım ölçümü için ölçüm aralığı 10A ACA'dır ve aşılmamalıdır.

DC Voltaj ve DC Akım Ölçümü

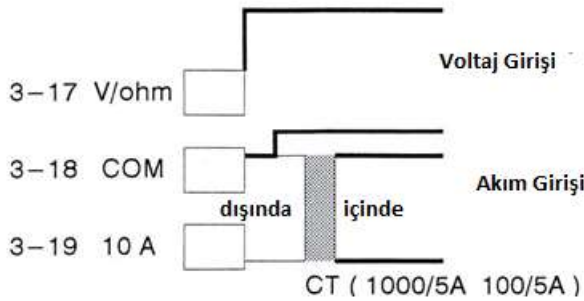
1. Cihazı şebeke anahtarı "3-2" ile çalıştırın.
2. "DC V / A" işlevini seçmek için "3-4" selektörünü kullanın.
3. "DIRECT" işlevini seçmek için geçerli giriş seçim anahtarı "3-6" kullanın.
4. DC voltaj ölçümü için, ölçme aygıtını test edilen gerilime sahip "3-17" kırmızı ve "3-18" siyah COM konektörlerine bağlayın ve ekranda ölçülen değeri okuyun.
5. DC akım ölçümü için, "3-19" yeşil 10A ve "3-18" siyah COM konektörlerini kullanarak test edilecek akıma bağlayın ve ölçülen değeri ekranda okuyun. Maks. Doğru akım ölçümü için ölçüm aralığı 10A DCA'dır ve aşılmamalıdır.

Özdirenç

1. Cihazı şebeke anahtarı "3-2" ile çalıştırın.
2. "Ohm" işlevini seçmek için "3-5" selektörünü kullanın.
3. Direnci ölçmek için, ölçüm cihazını test edilecek dirençle "3-17" kırmızı ohm ve "3-18" siyah COM terminallerine bağlayın ve ekrandaki direnç değerini okuyun.

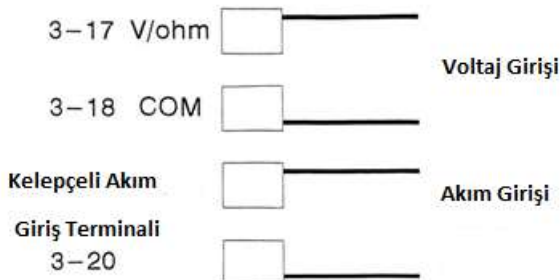
AC WATT / VA / Whr Endüstriyel akım trafosu ile ölçüm 1000 / 5A resp. 100 / 5A

1. Cihazı şebeke anahtarı "3-2" ile çalıştırın.
2. "AC V / A / WATT" işlevini seçmek için "3-3" seçme anahtarını kullanın.
3. "DIRECT" işlevini seçmek için geçerli giriş seçim anahtarı "3-6" kullanın.
4. Metreyi aşağıdaki örneğe göre bağlayın. "3-17" ve "3-18" jaklarına voltaj girişi, konvertör akımı jaklarına "3-18" ve "3-19" çıktı.
5. Dönüştürücünün ilgili oranını seçmek için Akım Modu "3-12" tuşunu kullanın. Ekranda "CT100 / 5A" veya "CT1000 / 5A" görüntülenir.



AC WATT / VA / Whr Kelepçe akım transformatörü ile ölçüm

1. Cihazı şebeke anahtarı "3-2" ile çalıştırın.
2. "AC V / A / WATT" işlevini seçmek için "3-3" seçme anahtarını kullanın.
3. "Clamp-On" fonksiyonunu seçmek için akım seçici "3-6" kullanın. Olacak Ekranda "Clamp1000A" belirir.
4. Metreyi aşağıdaki örneğe göre bağlayın. Gerilim girdisini "3-17" ve "3-18" jaklarına, kelepçe akım transformatörünü "3-20" jaklara uygulayın.



Pil Deęiřtirme

Önemli: Elektrik çarpmasını önlemek için, deęişim başlamadan önce cihazın gerilimsiz çalışıp çalışmadığını kontrol edin. Cihazı açmadan önce tüm test kablolarını çıkarın.

Pili deęiřtirmek için üniteyi ön tarafla yumuşak bir yüzeye yerleřtirin ve ünitenin arkasındaki pil bölmesinin vidalarını gevşeterek pil kapađını açın. Boş pili aynı yeni pille deęiřtirin ve cihazı kapatın.

Sigortanın Deęiřtirilmesi

Önemli: Elektrik çarpmasını önlemek için, deęişim başlamadan önce cihazın gerilimsiz çalışıp çalışmadığını kontrol edin. Cihazı açmadan önce tüm test kablolarını çıkarın.

Sigortayı deęiřtirmek için üniteyi ön panel ile yumuşak bir yüzeye yerleřtirin ve pil bölmesi kapađını bir tornavida ile açın. Arızalı sigortayı yeni bir sigorta ile deęiřtirin ve üniteyi kapatın.

5 Kalibrasyon / Yeniden Kalibre Etme

Alet kalibrasyonu / yeniden kalibrasyonu, herhangi bir akredite kalibrasyon laboratuvarı tarafından yapılabilir. Tabi ki, performans analizörünü düzenli olarak bize gönderebilirsiniz. Ardından, DIN ISO'ya göre laboratuvar kalibre edilir ve řirketinizde verilen test belgesi / sertifikası ile size geri gönderilir.

Herhangi bir sorunuz varsa, lütfen PCE Teknik Çazlar ile irtibata geçiniz.

6 Geri Dönüşüm

Toksik olmalarından dolayı piller, ev türü atıklarla birlikte atılamazlar. Geri dönüşüm için pil toplama noktalarına bırakmalıdır.

Pil toplama noktası:

PCE Teknik Cihazlar Paz. Tic. Ltd. Şti.
Halkalı Merkez Mah.
Pehlivan Sok. No.6/C
Küçükçekmece / İstanbul

Cihazdan düzgün bir şekilde kurtulmak için bize gönderebilirsiniz. Cihazın parçalarını değerlendirebiliriz ya da cihaz, mevcut düzenlemelere uygun olarak bir geri dönüşüm şirketine gönderilir.

7 İletişim

Eğer ürün yelpazemiz veya ölçüm cihazı ile ilgili sorularınız olursa PCE Teknik Cihazları ile irtibata geçiniz.

Posta:

PCE Teknik Cihazlar Paz. Tic. Ltd. Şti
Halkalı Merkez Mah.
Pehlivan Sok. No.6/C
34303
Küçükçekmece / İstanbul

Telefon:

0212 471 11 47

Faks:

0212 705 53 93

E-Posta:

info@pce-cihazlari.com.tr



Bütün PCE Ürünleri CE ve RoHS
sertifikalıdır.

WEEE-Reg.-Nr.DE69278128