

Kullanım Kılavuzu
PCE-HT 71N



İçindekiler

1	Özellikler.....	3
2	LED Durum Göstergesi.....	4
3	Güvenlik.....	5
4	Pil Değişirme	5
5	Veri Kaydedici, Graph Yazılım.....	6
5.1	USB Sürücünün Kurulumu	6
5.2	Menü Görüntüsü	6
5.3	Kaydedicinin Ayarları	7
5.4	Data-Graph Penceresi	9
6	Geri Dönüşüm	12
7	İletişim	12

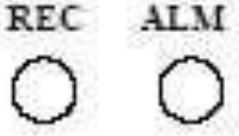
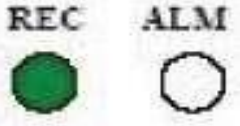
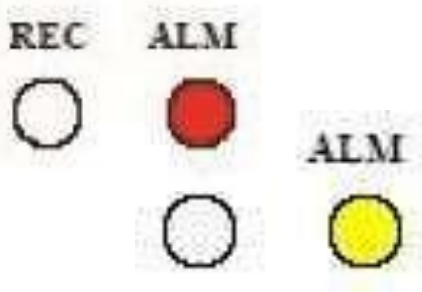
Kalem formatındaki Mini-Kaydedicinin hava nemi ve sıcaklık ölçümü için dâhili sensörleri vardır. Bu kaydedici cihaz depolarda, laboratuvarlarda, taşımacılıkta veya konteynerlerde uzun süreli kontrol için idealdir. Yazılım aracılığıyla bilgisayarda kaydedici programlanır (ölçüm kotası) ve kaydedilen veriler okunur. Yazılım ayrıca ölçüm verilerini grafik olarak gösterme imkânı sunmaktadır.

1 Özellikler

- 32.000 değerlik hafıza / 16.000 sıcaklık değeri için ve 16.000 hava nemi için
- 2 sn... 24 saat arasında ölçüm kotası seçimi
- tamamen otonom çalışma
- PC'ye direkt bağlantı için USB
- rahat kontrol
- küçük format
- veri aktarım imkânı
- İngilizce yazılım ve destek teslimata dâhildir

Genel tanım / özellikler	
Ölçüm aralığı	-40... +70 °C / 0... 100 % N.o.
Hassasiyet	±1 °C / ±3% N.o.
Çözünürlük	0,1 °C / 0,1 %
Okuma hızı	2 sn. 2 saat arasında serbest seçim
Başlatma / sonlandırma / tarih	Serbest programlama
Hafıza	32.000 değer (parametre başına 16.000 değer)
Yazılım	Var, programlama ve okuma için
Çevresel koşullar	-40... +70 °C ve % 0... 100 N.o. yoğunlaşmamış
Güç kaynağı	Dâhili pil (değiştirilebilir) – 3 yıla kadar pil ömrü
Boyutlar	30 x 25 x 130
Sabit montaj	Duvar desteği dâhil
Ağırlık	30

2 LED Durum Göstergesi

	Anlamı	Düzeltilme
	<p>LEDler yanmıyorsa:</p> <ol style="list-style-type: none"> Kayda başlanmadı Pil yok <p>Pil şarjlı değil</p>	<p>Pili yereştirin veya kayda başlayın (veriler kaybolmaz, yeni bir pil takın ve verileri aktarın). Her iki LED aynı anda yanıp sönene kadar</p>
	<p>Yeşil LED her 10 sn* yanıp sönyorsa - Kayıt, alarm devrede değil **</p> <p>Yeşil LED her 10 sn'de 2 kez* yanıyor - Gecikmeli başlatma</p>	<p>sarı tuşa basınız. Kayıt başlar.</p>
	<p>Kırmızı LED 10 sn* yanıp sönyorsa - Kayıt, H.r. için düşük alarm</p> <p>Kırmızı LED 10 sn'de 2 defa* yanıp sönyorsa - Kayıt, H.r. için yüksek alarm</p> <p>Kırmızı LED her 60 sn'de bir yanıp sönyorsa - Düşük pil****</p>	<p>Kayıt, pil değiştirme sırasında otomatik olarak durur. Herhangi bir veri kaybolmaz.</p>
	<p>Sarı LED her 10 sn'de bir yanıp sönyorsa - Kayıt, sıcaklık için düşük alarm</p> <p>Sarı LED 10 sn'de 2 defa* yanıp sönyorsa</p> <p>- Kayıt, sıcaklık için yüksek alarm ***</p> <p>Sarı LED her 60 sn'de bir yanıp sönyorsa - Hafıza dolu</p>	<p>Veri okuması.</p>

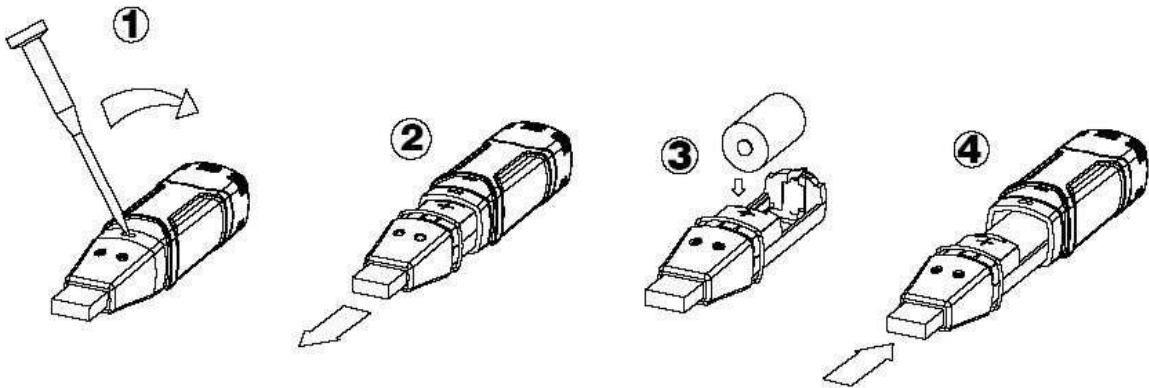
- * Pil ömrünü uzatmak için LED'lerin yanıp sönme frekansını değiştirebilirsiniz, yazılım aracılığıyla 20 veya 30 saniyeye ayarlayabilirsiniz.
- ** Pil ömrünü uzatmak için LED uyarısını yazılım aracılığıyla devre dışı bırakabilirsiniz.
- *** Sıcaklık ve nem, alarm limitini aştığında bu durum alternatif olarak LED ile gösterilir. **** Eğer pil yeterli değilse bütün kayıtlar otomatik olarak durur. **Hafızaya alınan veriler kaybolmaz.** Pil değiştirdikten sonra yazılım ile yeni bir kayda başlayabilir veya verileri okuyup analiz edebilirsiniz.

3 Güvenlik

Lütfen, cihazı çalıştırmadan önce kullanım talimatlarını dikkatlice okuyunuz. Talimatlara uygun yapılmayan hareketlerden dolayı oluşabilecek zararlar bizim sorumluluğumuzda değildir.

- Cihaz, sadece izin verilen sıcaklık aralığında kullanılmalıdır.
- Cihaz, sadece PCE-Group Iberica SL'nin kalifiye teknisyenleri tarafından açılabilir.
- Cihaza herhangi bir teknik değiştirilme yapılmamalıdır.
- Cihaz, sadece nemli bir bezle temizlenmelidir / sadece pH nötr olan temizlik ürünleri kullanılmalıdır.

4 Pil Değiştirme



Uyarı: Veri kaydedici USB giriş ile bağlıyken, pil çok daha hızlı tükenir.

5 Veri Kaydedici, Graph Yazılım

Yazılımın kurulması

1. Windows'u başlatın
2. Bilgisayarınızın CD okuma bölümüne CD'yi takın
3. Setup.exe 'yi çalıştırın ve konumu seçin
4. Veri kaydedicinin sembolü masaüstünüzde görünür

5.1 USB Sürücünün Kurulumu

1. Veri kaydediciyi bilgisayarınızın USB girişine takınız
2. Windows sisteminiz "Yeni bir donanım bulundu" mesajı verecektir
3. CD'nin CD sürücüsünde olduğundan emin olun
4. CD'nin bulunduğu konumu seçin
5. Windows programı USB sürücüyü yükler

5.2 Menü Görüntüsü



Soldan sağa, semboller şunları ifade etmektedir; verileri yükle, Logger Setup, verileri aç, verileri farklı kaydet, verileri yazdır, hepsini göster ve zoom. Bu ayarlar aynı zamanda üst menü tuşlarından da yapılabilir (File, View, vb)

5.3 Kaydedicinin Ayarları

Connected

Basic Settings

Current Time: 02-16-2007 16:24:25 Manual Instant

Logger Name: Logging Name Max. 15 words!

Sample Points: 50 Sample Rate[Sec.]: 10s

LED Flash Cycle: 10s 20s 30s

Alarm Settings

LEDs flash for high and low alarm

Temperature: Low Alarm 0 High Alarm 40 Unit: oC

Relative Humidity: Low Alarm 35 High Alarm 75 Unit: %RH

Default Setup Cancel

“Current Time” alanı, bilgisayarınızın saat ve tarihi ile otomatik olarak ayarlanır. “Manual” ve “Instant” seçimi, kullanıcının bu pencereyi kapatır kapatmaz Setup düğmesi (Instant) aracılığıyla kayda başlamayı ya da el ile daha sonra (Manual) başlatmayı seçmesine yöneliktir. Daha fazla bilgi **kayda başlama** altındadır. “Logger Name” alanı kullanıcının kaydediciye bir isim vermesine imkan tanır. “Sample points” alanı aracılığıyla kaydedicinin kaç ölçüm değerinin kaydetmesini istediğinizi belirtebilirsiniz. “Sample rate” alanıyla ise iki kayıt arasındaki süre ayarı içindir.

“LED Flash Cycle” noktası ile LED'lerin yanıp sönme sıklığını ayarlayabilirsiniz. (daha büyük yanıp sönme aralığı = daha uzun pil ömrü). “Alarm Settings” alanı ile sıcaklık ve nem için; düşük ve yüksek alarm limit değerini ayarlayabilirsiniz. Ayrıca LEDlerin yanıp sönmesini devre dışı bırakabilir ya da devreye sokabilirsiniz.

Ayarlar tamamlandığında “Setup” tuşuna basarak ayarların etkinleşmesini sağlayın. Fabrika ayarlarına geri dönmek için “Default” tuşuna basınız. “Cancel” tuşuna basarak bu alandan çıkış yaparsınız.

Uyarı: hafızadaki veriler yeni bir setup girildiğinde otomatik olarak silinir. Bu işlemi yapmadan önce lütfen kaydedicide bulunan verileri istediğiniz formatta bilgisayara kaydediniz. Her kayıttan önce pilin istenilen verileri kaydedebilecek yeterlilikte dolu olduğundan emin olunuz.

Kayda başlama

Setup penceresinde “Instant” modunu seçtiyseniz kayda, “setup” düğmesine basıldıktan hemen sonra başlanır. “Manual” seçeneğini seçtiyseniz kaydediciyi el ile çalıştırmak gereklidir. Bunun için kaydedicinin sarı tuşuna, her iki LED aynı anda yanıp sönmeye başlayıncaya kadar basınız. Kayıt şimdi başlar.

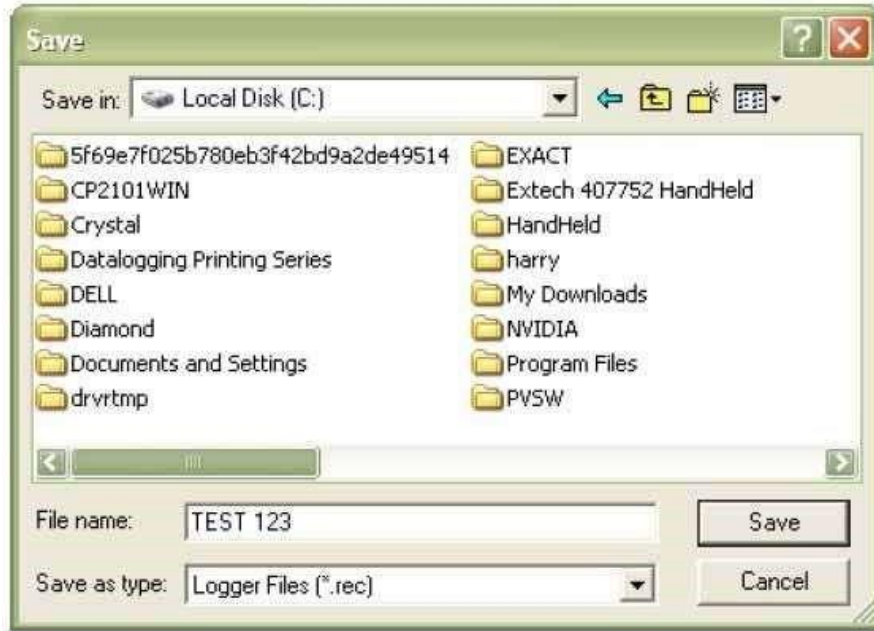
İndirme ve verileri hafızaya alma

Kaydedicide tutulan verileri bilgisayarınıza aktarmak için aşağıdaki adımları uygulayınız:

1. Kaydediciyi USB girişiyle bilgisayarınıza takınız
2. Yazılımı açınız
3. Download tuşuna basınız ya da menü çubuğundaki Data download'a basınız.
4. Aşağıdaki pencere açılacaktır. Aktarımı başlatmak için "Download"a basınız.



Eğer iletim başarılı olduysa aşağıdaki iki pencere açılacaktır. "Save" penceresinde dosyanın adını değiştirip istenilen konuma kaydedebilirsiniz. Daha sonra ise dosya, "Save as" komutuyla istenilen formatta kaydedilebilir (Excel, Text, Bitmap). Bir sonraki başlıkta daha detaylı açıklama bulunmaktadır. ".rec" olarak kaydedilen veriler sadece bu program tarafından açılıp kullanılabilir.



"View" penceresindeki " View" tuşuna basarak kayıtlı verileri grafik formatta görüntüleyebilirsiniz. Kaydedicide kayıtlı herhangi bir veri bulunmadığı takdirde bir uyarı penceresi açılır.



“View” tuşuna basıldıktan sonra “Data-Graph” penceresi açılır ve burada grafik formatta veri analizi gösterilir.

5.4 Data-Graph Penceresi

“Data-Graph” penceresi, aktarılmış ölçüm verilerini bir diyagramda gösterir. X ekseninde saat ve tarih, Y ekseninde ise sıcaklık, bağıl nem, çığ noktası ve alarm limitleri gösterilir.



Grafiği büyültmenin veya küçültmenin farklı yolları vardır:

1. Grafik üzerinde farenin sol tuşuna basarak açılan menüde istenilen büyüklüğe tıklayınız
2. Menü çubuğundaki "Zoom" tuşuna basınız
3. Menü çubuğunda "View" menüsü altında "View-all" veya "Zoom out" a tıklayınız.

Graph penceresini değiştirmek için aşağıdaki "View" fonksiyonu seçilebilir:

Show Traces: Grafik olarak gösterilmesi istenilen verileri seçmeye izin verir (sıcaklık, nem, vb.)

Background: Arka fon rengini değiştirmeye yarar

Grid lines: X ve Y eksenleri için kılavuz çizgilerini gösterme ya da göstermeme fonksiyonudur

Mask Points: Bununla, grafikte ölçüm zaman aralığı mesafesindeki noktalar gösterilir.

Dosyaları açma ve kaydetme

Verileri standart .rec formatı dışında farklı bir formatta kaydetmek için "Save as" tuşuna basılmalıdır veya menü çubuğundaki " Save as" seçilmelidir. Verileri aşağıdaki formatlarda kaydedebilirsiniz:

- Text dosyası** (.txt)
- Excel dosyası** (.xls)
- Bitmap dosyası** (.bmp)

Data Graph penceresinde bir dosyayı açmak için "File Open" tuşuna basılmalı veya menü çubuğunda "File Open" seçilmelidir.

Dosya penceresinde sadece .rec dosyaları açılabilir.

Grafięi yazdırmak isterseniz yazıcı sembolü bulunan sembole tıklayınız ya da menü çubuęunda "Print"i seçiniz. Grafik yazdırmada en iyi sonuç, renkli yazıcılarla alınabilmektedir.

Sorularınız olursa PCE Grup ile iletişime geçiniz.

6 Geri Dönüşüm

Toksik olmalarından dolayı piller, ev türü atıklarla birlikte atılamazlar. Geri dönüşüm için pil toplama noktalarına bırakmalıdır.

Pil toplama noktası:

PCE Teknik Cihazlar Paz. Tic. Ltd. Şti.
Halkalı Merkez Mah.
Pehlivan Sok. No.6/C
Küçükçekmece / İstanbul

Cihazdan düzgün bir şekilde kurtulmak için bize gönderebilirsiniz. Cihazın parçalarını değerlendirebiliriz ya da cihaz, mevcut düzenlemelere uygun olarak bir geri dönüşüm şirketine gönderilir.

7 İletişim

Eğer ürün yelpazemiz veya ölçüm cihazı ile ilgili sorularınız olursa PCE Teknik Cihazları ile irtibata geçiniz.

Posta:

PCE Teknik Cihazlar Paz. Tic. Ltd. Şti
Halkalı Merkez Mah.
Pehlivan Sok. No.6/C
34303
Küçükçekmece / İstanbul

Telefon:

0212 471 11 47

Faks:

0212 705 53 93

E-Posta: info@pce-cihazlari.com.tr

WEEE-Reg.-Nr.DE69278128



Bütün PCE Ürünleri CE ve RoHS
sertifikalıdır.