

**Kullanım Kılavuzu
Video Gzlem Kamera
PCE-VE 333HR**



İçindekiler

1	Güvenlik Bilgisi	3
2	Özellikler	4
2.1	Teknik Özellikler	4
	Genel Özellikler	4
2.2	Teslimat İçeriği;	5
3	Sistem Açıklaması	5
4	Başlangıç	6
5	İşletim	6
5.1	Fotoğraf Çekme	6
5.2	Video Kaydetme	6
5.3	Veri Görüntüleme	7
5.4	Ayarlar	7
6	Hyperion Kamera Kablosu(PCE-VE 3xxHR veya Opsiyonel)	8
6.1	Güvenlik Bilgisi	8
6.2	Teknik Özellikler	10
6.3	Sistem Açıklaması	11
6.4	Başlangıç	12
6.5	İşletim	14
7	Artikülasyon Kamera Kablosu(350N /HR / N3 / HR3 veya Opsiyonel)	15
	15	
7.1	Güvenlik Bilgisi	15
7.2	Sistem Açıklaması	16
7.3	Başlangıç	16
7.4	İşletim	17
8	360° Artikülasyon kamera başlığı ile Hyperion Kamera Kablosu(PCE-VE 370HR3 veya Opsiyonel)	18
8.1	Güvenlik Bilgisi	18
8.2	Teknik Özellikler	18
8.3	Sistem Açıklaması	19
8.4	Başlangıç	19
8.5	İşletim	20
9	PCE-VE 380N	22
9.1	Güvenlik Bilgisi	22
9.2	Teknik Özellikler	22
9.3	Sistem Açıklaması	23
9.4	Başlangıç	25
9.5	İşletim	27
10	Geri Dönüşüm	31

11 İletişim31

PCE Teknik Cihazlardan, Video Endoskop aldığınız için teşekkür ederiz.

1 Güvenlik Bilgisi

İlk defa cihazı kullanmadan önce kullanım kılavuzunun tamamını dikkatlice okuyunuz. Cihaz sadece yetkili personeller tarafından kullanılabilir ve PCE Teknik Cihazlar personeli tarafından tamir edilebilmektedir. Kılavuza uyulmaması sonucu ortaya çıkabilecek olan hasarlardan veya yaralanmalar, garanti kapsamına dâhil değildir.

- Bu cihaz sadece, bu kılavuzda belirtilen şekilde kullanılabilir. Aksi halde, bu tehlikeli durumlara neden olabilir.
- Cihazı yüksek derecede sıcaklığa, doğrudan güneş ışığına, aşırı hava nemi ve nemli ortamlara maruz bırakmayın.
- Cihazı sadece PCE Teknik Cihazlar personeli tarafından açılmalıdır.
- Islak ellerle cihaza dokunmayınız.
- Darbelere veya güçlü titreşimlere cihazı maruz bırakmayınız.
- Cihaz üzerinde herhangi bir teknik değişiklik yapmayınız.
- Cihaz sadece kuru bir bez, pH nötr temizleyici ile temizlenmesi gerekmektedir, çözücüler ve aşındırıcılardan uzak tutulmalıdır.
- Cihaz sadece orijinal PCE aksesuarları veya eşdeğeri ile kullanılmalıdır.
- Her kullanımdan önce, cihazı kontrol ediniz ve görünürde bir hasar varsa bu durumda cihazı kullanmayınız.
- Çevre koşulları (Sıcaklık, hava nemi ...) şartnamede belirtilen sınır değerlerinin dışında olduğunda cihazı kullanmayınız.
- Patlayıcı ortamlarda cihazı bulundurmayınız.
- Cihazı, yalıtımsız akım taşıyan iletkenlerin yakınında kullanmayınız.
- Bu ürün endüstriyel kullanım için üretilmiştir. Tıbbi ya da herhangi bir başka biyolojik amaçlar için kullanmayınız.

Bu kullanım kılavuzu, kullanıcıya herhangi bir garanti vermeden PCE Teknik Cihazlar tarafından basılmıştır. Eğer bu cihaz veya diğer cihazlarımız hakkında sorularınız varsa, PCE Teknik Cihazlar ile iletişime geçebilirsiniz.

2 Özellikler

2.1 Teknik Özellikler

Genel Özellikler

Sensor	CMOS
Video / Fotoğraf Çözünürlük	640 x 480
Çerçeve Oranı	30 fps
Aydınlatma	Otomatik
Beyaz Dengesi	Sabit
Görüş Alanı	67 ° PCE-VE 380N: 150.8 °
Alan Derinliği	1.5 ... 10 cm PCE-VE 380N:10 ... mm
Bükülme Yarıçapı	90 mm
Ekran	3.5 " (88.9 mm) TFT ekran
Arabirim	Mini-USB 1.1 AV
Hafıza	8 GB SD kart
Sıkıştırma Formatı	MPEG4
Video Formatı	ASF
Video Çıkış Sistemi	NTSC / PAL
Resim Formatı	JPEG
Güç Kaynağı	Şarj edilebilir 3.7 V Li-ion batarya
Çevre Koşulları	0 ... +60 °C PCE-VE 350N: -10 ... +50 °C PCE-VE 380N: -10 ... +60 °C
Ağırlık	450 g (taşıma çantası dâhil)

Kamera Kablosu Özellikleri

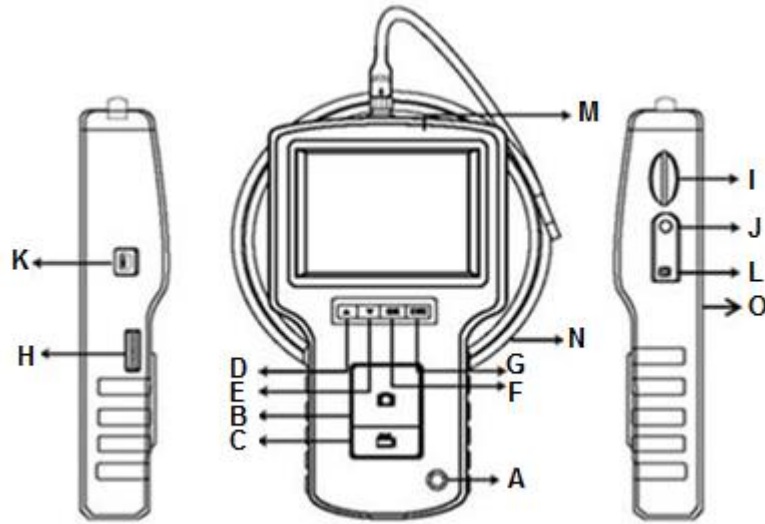
Model	Kablo Uzunluğu	Kablo Tipi	Kablo Ø	İtme Fonksiyonu*	Işıklandırma
PCE-VE 320N	1000 mm	Yarı Esnek	5.5 mm	Hayır	4 LED
PCE-VE 320HR	1000 mm	Yarı Esnek	5.5 mm	Evet	4 LED önünde 2 LED yanında
PCE-VE 330N	2000 mm	Yarı Esnek	5.5 mm	Hayır	4 LED
PCE-VE 333HR	3000 mm	Yarı Esnek	5.5 mm	Evet	4 LED önünde 2 LED yanında
PCE-VE 340N	10000 mm	Esnek	5.5 mm	Hayır	4 LED
PCE-VE 350N	1000 mm	Esnek	6.0 mm	Hayır	4 LED

PCE-VE 350N3	3000 mm	Esnek	6.0 mm	Hayır	4 LED
PCE-VE 350HR	1000 mm	Esnek	6.0 mm	Evet	4 LED önünde 2 LED yanında
PCE-VE 350HR3	3000 mm	Esnek	6.0 mm	Evet	4 LED önünde 2 LED yanında
PCE-VE 360N	1000 mm	Yarı Esnek	3.9 mm	Hayır	3 LED
PCE-VE 370HR3	3000 mm	Esnek	6.0 mm	Evet	4 LED önünde 2 LED yanında
PCE-VE 380N	22000 mm	Yarı Esnek	28 mm	Hayır	8 LED

2.2 Teslimat İçeriği;

- 1 x Endoskop PCE-VE 3xxN veya HR (Modellerden biri),
- 1 x 8GB SD Kart,
- 1 x USB Kablosu,
- 1 x Ana Kablo Adaptörü,
- 1 x Taşıma Çantası,
- 1 x Kullanım Kılavuzu.

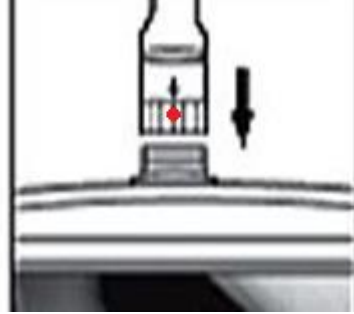
3 Sistem Açıklaması




Fonksiyonel Tuşlar

A	Açma / Kapama Tuşu		D	Yukarı Tuşu	
B	Fotoğraf Tuşu		E	Aşağı Tuşu	
C	Video Tuşu		F	Tamam Tuşu	OK
H	Aydınlatma Anahtarı		G	Çıkış Tuşu	ESC
J	AV çıkış		I	SD kart yeri	
L	Ana İşlev		K	USB arabirimi	
N	Kamera Kablosu / Tüp		M	Ekran	
			O	Yeniden Ayarlamak	

4 Başlangıç




Görüntü birimine kamera kablosunu bağlayın ve sıkıca vidalayın. Bağlayıcı üzerindeki göstergenin, üst tarafta olduğundan emin olun.(Yukarıdaki Resme Bakabilirsiniz.)

Güç tuşuna  yaklaşık olarak 5 saniye basılı tuttuktan sonra cihaz açılacaktır. Şimdi ekran aşağıdaki gibi gösterilmiştir;



SD Kart Kapasitesi

Pil Durumu

Cihazı kapatmak için 3 ila 5 saniye süreyle güç tuşuna  basılı tutun.

5 İşletim



5.1 Fotoğraf Çekme

Ekranda geçerli görüntünün, resmini çekmek için Fotoğraf tuşuna  basınız.

Resim, SD kartın hafızasında depolanmaktadır. Fotoğrafı kaydettikten sonra, cihaz standart görünümüne geçecektir.

2x dijital yakınlaştırmak için **ESC** tuşuna basabilirsiniz. Eğer **ESC** tuşuna birkaç saniye basılı tutarsanız, ekranda görüntüsü yansıtılmış olur.

5.2 Video Kaydetme

Video kaydetmeye başlamak için, Video tuşuna  basınız. Ekrandaki bir gösterge, video kayıt işleminin devam ettiğini gösterir. Videoyu durdurmak için tekrar Video tuşuna  basınız. Video otomatik olarak SD kart hafızasına kaydedilecektir.

2x dijital yakınlaştırmak için **ESC** tuşuna basabilirsiniz. Eğer **ESC** tuşuna birkaç saniye basılı tutarsanız, ekranda görüntüsü yansıtılmış olur.

5.3 Veri Görüntüleme

Standart görüntüleme modunda iken yukarı ▲ veya aşağı ▼ tuşlarına basarak, hafıza içerisindeki resim ve videoları görüntüleyebilirsiniz. Veriler kayıt tarihine göre sıralanır.

Dosyayı silmek için, seçin ve **OK** tuşuna basın. Bir onay penceresi ekranda görüntülenecektir. Yukarı ▲ veya aşağı ▼ tuşlarını kullanarak ekranda “Evet” seçin eğer silmek istiyorsanız, ya da iptal etmek için “Hayır” seçiniz. Seçiminizi yaptıktan sonra onaylamak için **OK** tuşuna basın.

5.4 Ayarlar

Standart görüntü modunda iken **OK** tuşuna basın. Burada aşağıdaki seçenekler bulunmaktadır;

- **Tüm Dosyaları Sil**
- **AV Çıkışı**
- **Tarih / Zaman**
- **Dil**
- **TV Sistemi**
- **Otomatik Kapama**

Yeniden Ayarlamak

Cihazı fabrika ayarlarına döndürmek için cihazın arkasında bulunana “**Reset**” tuşuna basınız.

Tüm Dosyaları Sil



Tüm dosyaları silmek için, ayarların içinden “Tüm Dosyaları Sil” seçeneğinin üzerine geliniz ve “**OK**” tuşuna basınız. Tıkladıktan sonra yukarı ▲ veya aşağı ▼ tuşlarını kullanarak, eğer tüm dosyaları silmek istiyorsanız “Evet”, iptal etmek için “Hayır” tuşuna basınız.

Av Çıkışı

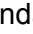

Harici ekran birimine AV çıkışını bağlayın, “AV çıkışını” seçin ve “**OK**” tuşuna basınız. Cihazın ekranı siyaha dönecek ve görüntü harici ekran birimi üzerine aktarılır. Tekrar “**OK**” tuşuna basarak bu uygulamadan çıkabilirsiniz.

Tarih / Zaman

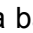

Tarih ve zamanı ayarlamak için, ayarlardan “**Tarih / Zaman**” seçimini seçiniz ve “**OK**” tuşuna basınız. Şimdi yukarı ▲ veya aşağı ▼ tuşlarını kullanarak yıl, ay ve gün aynı zamanda saat, dakika ve saniye parametreleri arasında geçiş yapabilirsiniz. İstenen parametreye geçin

ve değeri ayarlamak için fotoğraf  ve video  tuşunu kullanabilirsiniz. Tüm resim ve videonun tarihi ve saatini görüntülemek istiyorsanız “Ekran” seçeneğine gidin ve “Evet” seçeneğini seçin, eğer istemiyorsanız “Hayır” seçeneğini seçin.

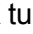
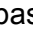
Dil

Cihazın dilini değiştirmek için, “DİL” seçeneğini seçin ve **OK** tuşuna basınız. Şimdi dil seçim ekranındasınız. Yukarı  veya aşağı  tuşlarını kullanarak istediğiniz dili seçin ve **OK** tuşuna basın.

TV Sistemi

TV sistemi / Video çıkış formatını değiştirmek için, “TV Sistemi” seçeneğini seçin ve **OK** tuşuna basın. Burada “PAL” ve “NTSC” arasında seçim yapabilirsiniz. Yukarı  veya aşağı  tuşlarını kullanarak istediğiniz seçimi yapın ve **OK** tuşuna basın.

Otomatik Kapanma

Otomatik kapanma ayarını aktif hale getirmek için, “Otomatik Kapanma” seçeneğinin seçin ve **OK** tuşuna basın. Şimdi farklı zaman aralıkları için ayarlayabilirsiniz. Yukarı  veya aşağı  tuşlarını kullanarak istediğiniz seçimi yapabilirsiniz.

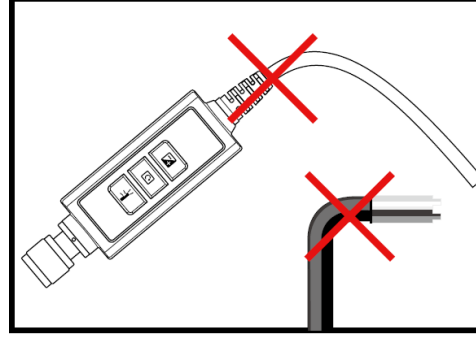
6 Hyperion Kamera Kablosu(PCE-VE 3xxHR veya Opsiyonel)

6.1 Güvenlik Bilgisi

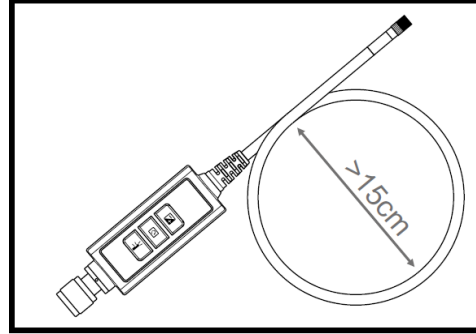
Genel güvenlik bilgilerine ek olarak, PCE-VE 3xxN cihazı, hyperion kamera kablosunu kullanırken aşağıdaki güvenlik hasar ve yaralanmaları önlemek notları dikkate alınız.

- Tehlikeli durumlardan kaçınmak için prob ‘ un yanıcı sıvılarla ve gazlarla temasta olmadığından emin olunuz.
- Hyperion kablosu, ucu optik ve elektronik cihazları kontrol eden çeşitli kablolar içerir.
- Yüksek güvenilirlik sağlamak için, en fazla 90° lik bir açı ile kabloyu bükün ve mümkün olduğu kadar bükülmüş kabloyu tutmayın.
- Cihazın içini açmayınız, bu hasar ve elektrik çarpmasına neden olabilir.
- Cihazı doğrudan güneş ışığına maruz bırakmayın ve yeterince havalandırılan, serin ve kuru alanda saklayınız.
- Kamera modülünü korumak için, cihazı kullanımınız boyunca, koruma halkasının kamera başlığının üzerinde olduğundan ve hiçbir aksesuarın kullanılmadığından emin olun.

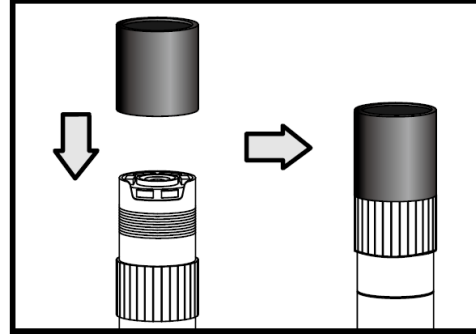
- Kablonun sonuna kuvvet uygulamayın ve bükmeyin. Bu görüşünüzü bozabilir ve hatta proba zarar verebilir.



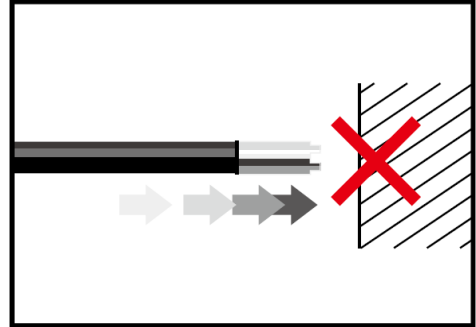
- Kabloyu yuvarlak bir biçimde topladığınız zaman, iç çapı en az 15cm olmalıdır.



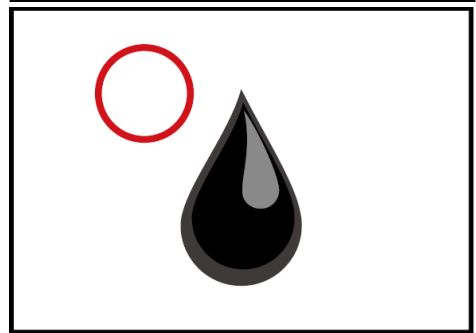
- Cihazı uzun bir süre kullanmadığınız zaman, arka koruma halkasını takın.



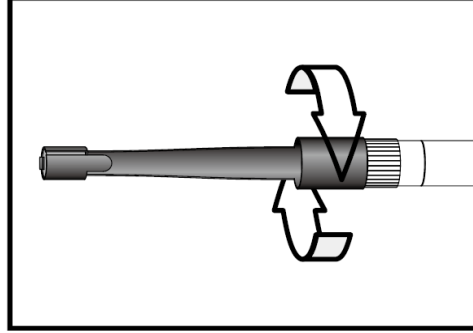
- Prob başlığını çarpmayın.



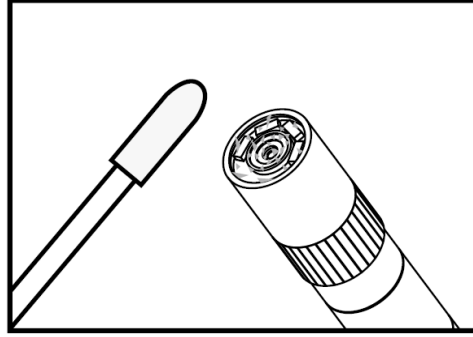
- Kameranın aşağıdaki sıvılarla temas halinde olmadığından emin olun; benzin, mazot, makine yağı, fren hidroliği, şanzıman yağı ve su.



- Aksesuarları çok sıkı bir şekilde takmayın. Aksesuar takılana kadar hafifçe sıkın.



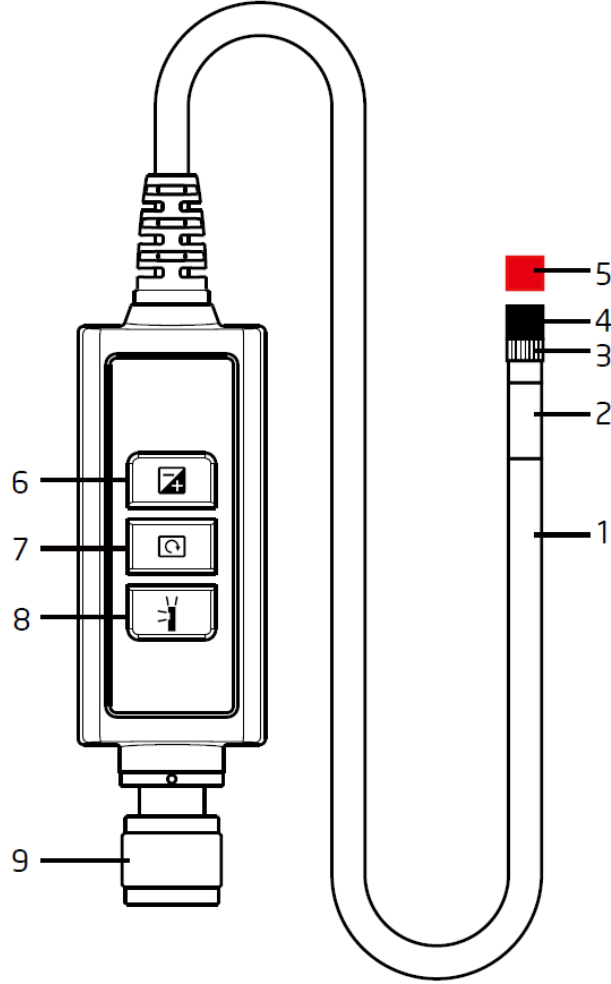
- Kamera başlığını temizlemek için, temizleme çantasındaki temizleme sıvısını ve bezini kullanınız.



6.2 Teknik Özellikler

Kamera Başlığının Uzunluğu	20 mm
Koruma Halkasının Çapı	6 mm
Alan Derinliği	10 ... 60 mm
Görüş Alanı	60.7 °
Koruma Sınıfı	IP67

6.3 Sistem Açıklaması



1. **Prob:** kamerayı yönlendirmek için
2. **Kamera Başlığı:** aydınlatma ve yakalama için
3. **Derleyici Halka:** aksesuarı takmak için
4. **Koruma Halkası:** parçayı korumak için
5. **Kırmızı Başlık:** kamerayı, kullanılmadığı zaman korumak için
6. **Aydınlatma Anahtarı:** karanlık ortamlarda daha iyi aydınlatılma için
7. **Döndürme Anahtarı:** ekranı 90° saat yönünün tersine çevirmek için. Kırmızı LED yanar. Orijinal pozisyona ulaşıncaya kadar LED parlaması durur.
8. **Işık Tuşu:** bu anahtar daha iyi görmeyi sağlayacak olan aynayı etkinleştirir.
9. **Bağlayıcı**

6.4 Başlangıç

Bağlayıcı

Adım 1: Bağlayıcı ile ana üniteyi bağlayın ve sabitleyin.

Adım 2: Sistemi açın. Artık ekran üzerinde bir resim görmeniz gerekiyor.

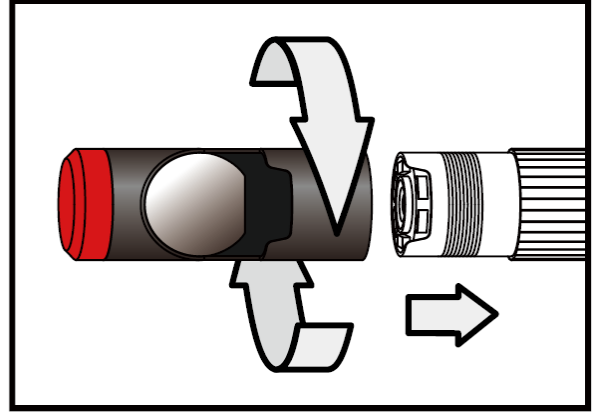
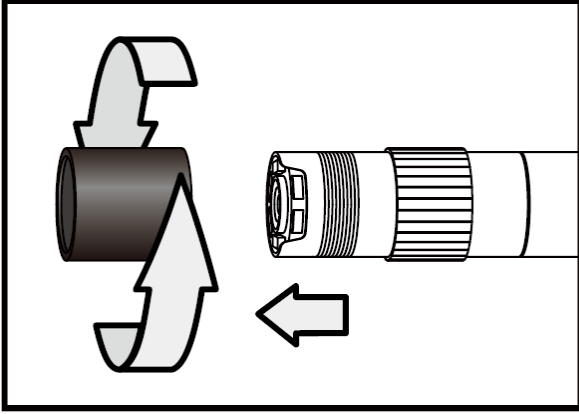
Aksesuar Parçası

Ayna

Adım 1: Koruma halkasını çıkartın

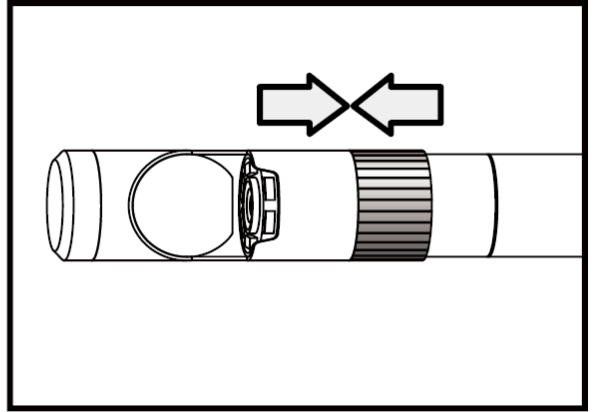
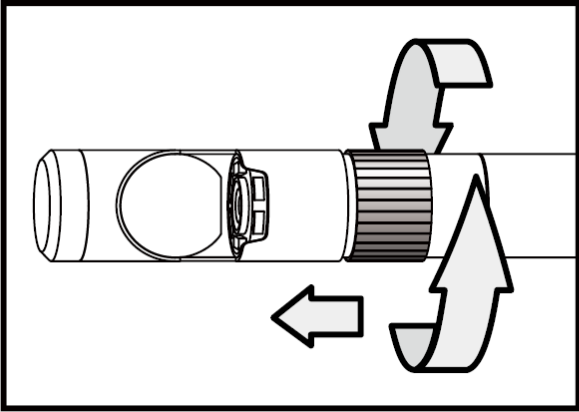
Adım 2: Derleyici halkayı takın.

Adım 3: Ayna'yı, eki tamamen kapatacak şekilde yerleştirin.



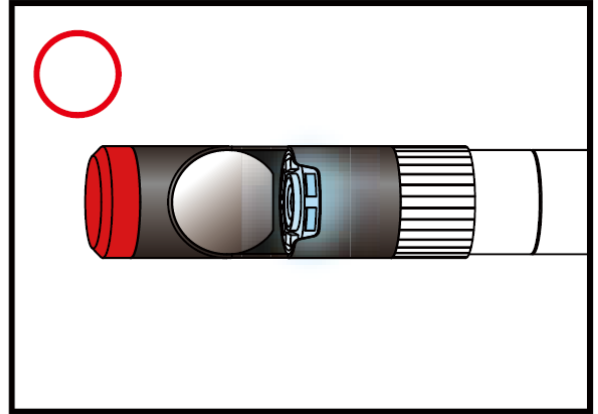
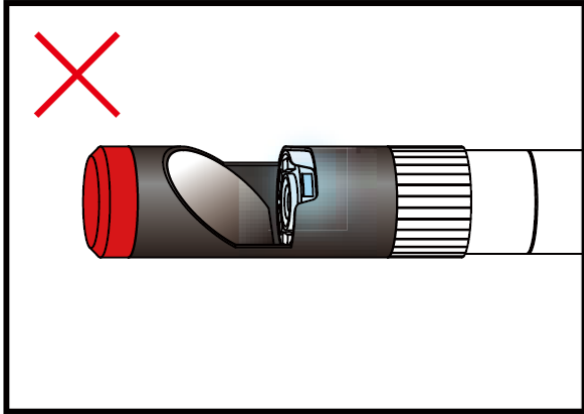
Adım 4: Aynayı, LED ışığı açılacak şekilde yerleştirin.

Adım 5: Aynayı sabitlemek için derleyici halkasını yukarı tarafa doğru çevirin.



Adım 6: Işığı etkinleştirmek için ışık tuşuna basın.

Adım 7: İdeal bir görüş sağlamak için gerektiği gibi ışık yoğunluğunu ayarlayın.

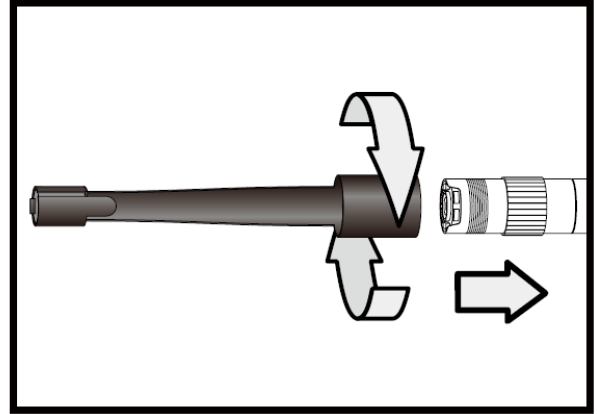
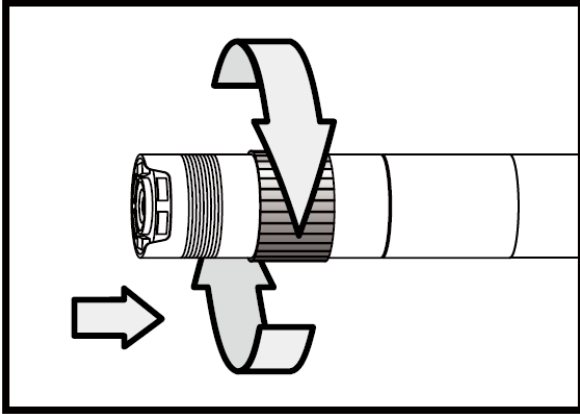


(Doğru pozisyona ulaşılan kadar 4 ve 5 adımları tekrar edilmelidir)

Manyetik Kanca

Adım 1: Derleyici halkayı aşağıya doğru çevirin.

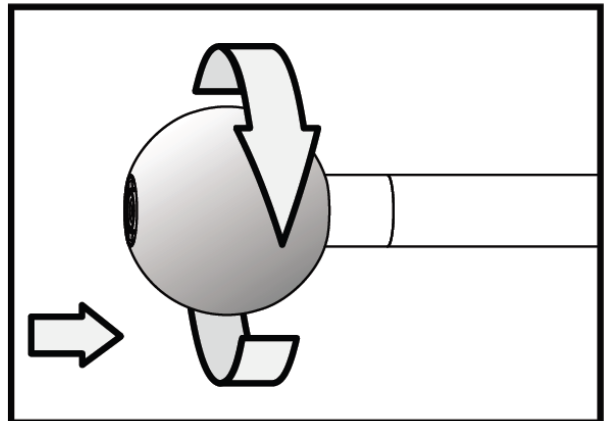
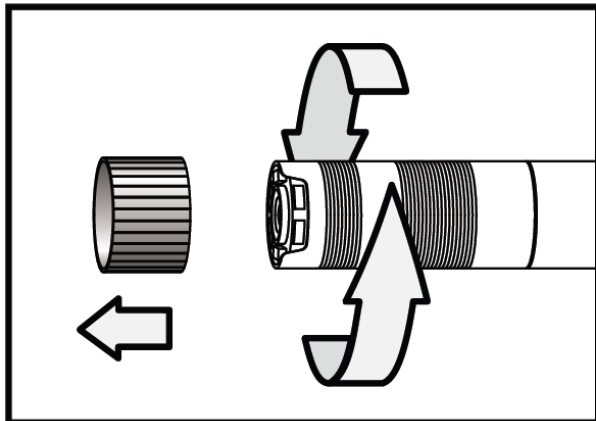
Adım 2: Manyetik kancayı takın.



Tırmanış Topu

Adım 1: Derleyici halkasını çıkartın

Adım 2: Topu takın.



6.5 İşletim

Aydınlatma Anahtarı

Bu anahtarı karanlık alanlarda kullanabilirsiniz. Kırmızı ışık, bu fonksiyonun aktif olduğunu belirtir. Görüntü aydınlatılmış olur.

Not: Probu sabit tutun.



Aydınlatmadan önce



Aydınlatmadan sonra

Döndürme Anahtarı

Bu fonksiyonu kullanarak resmi 90 ° olarak 4 defa döndürebilirsiniz. Örneğin; bir yazı okumaya çalışırken.



Işık Anahtarı

Ayna aksesuarını kullanırken, bu fonksiyon toz vb. tarafından etkilenen görüntüler için kullanılır.



Fonksiyon kapalıyken



Fonksiyon açıkken

7 Artikülasyon Kamera Kablosu(350N /HR / N3 / HR3 veya Opsiyonel)

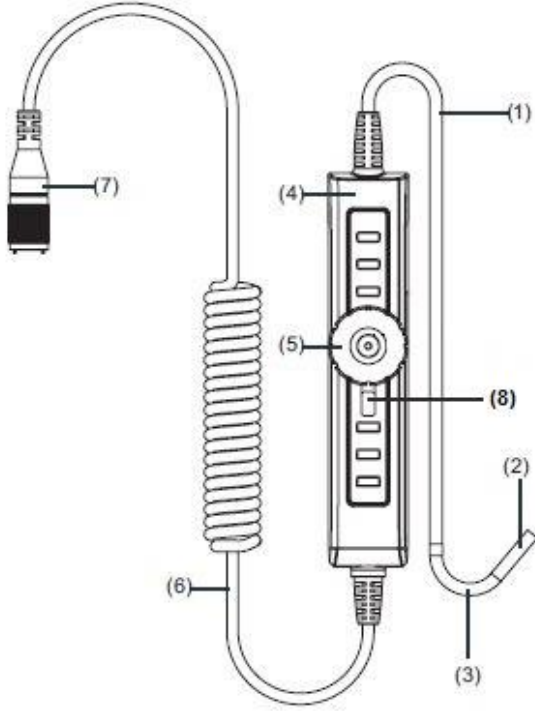


7.1 Güvenlik Bilgisi

PCE-VE 333N cihazının genel güvenlik notlarına ek olarak, hareketli kamera başlığını kullanırken hasar ve yaralanmaları önlemek için aşağıdaki güvenlik notlarını dikkate alınız.

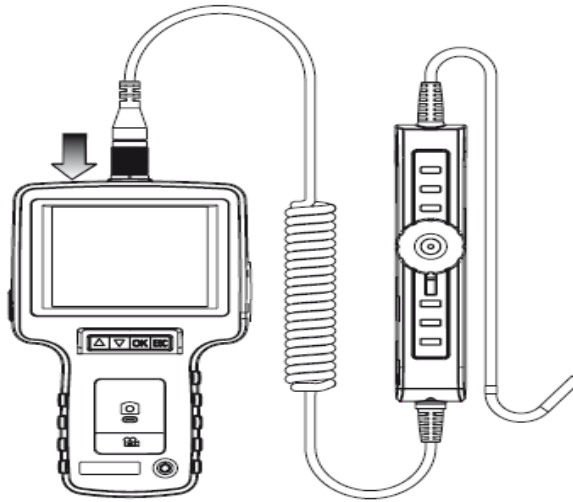
- Hareketli kamera başlığını elle bükmeyiniz. Sadece açısını ayarlamak için döner anahtarını kullanınız.
- Cihazı yüksek sıcaklığa, doğrudan güneş ışığına, yüksek hava nemine ve neme maruz bırakmayınız.
- Kamera kablosunu saklamak durumunda çapı en az 15cm olacak şekilde sarmalayınız ve kamera başlığı düz bir konumda olduğundan emin olun.
- Kamera başlığını mekanik güçlüklerle ve gerilmelere maruz bırakmayın.

7.2 Sistem Açıklaması



1. Kamera kablosu
2. Kamera başlığı
3. S-kıvrıntı
4. İşlem birimi
5. Hareketli anahtar, S-kıvrıntı için
6. Bağlantı kablosu
7. Bağlayıcı
8. Kilitleme kolu

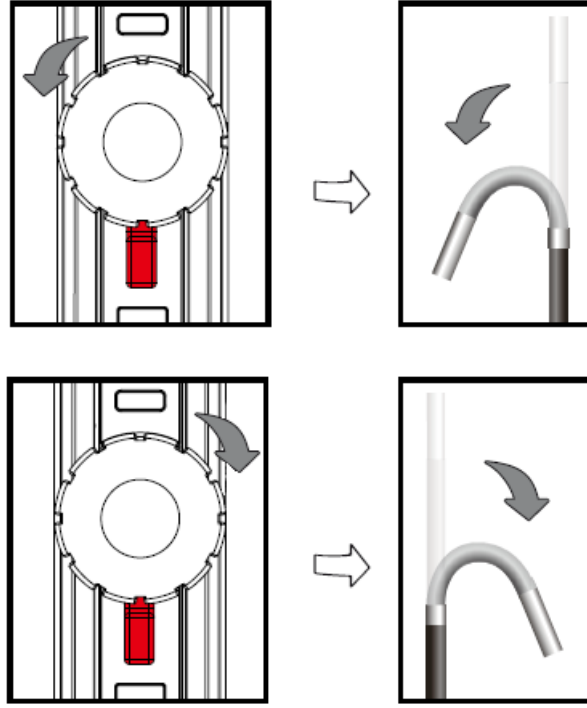
7.3 Başlangıç



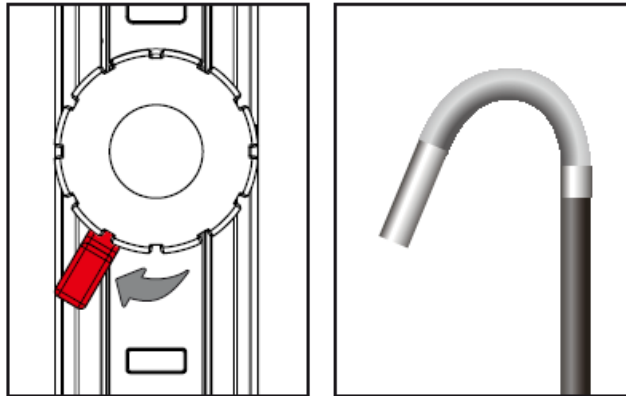
Endoskopun ekran birimine, bağlantı kablosunu bağlayın ve sıkıca takın. Bağlantı göstergesinin üst tarafa gelecek şekilde takıldığından emin olun.

7.4 İşletim

1. Döner anahtarı kullanarak, kamera başlığını döndürebilirsiniz. Anahtarı saat yönüne doğru döndürürseniz kamera başlığı sağ tarafa doğru yönelir, saat yönünün tersine doğru döndürürseniz, kamera başlığı sol tarafa yönelir.



2. Kırmızı kilitleme kolunu kullanarak, kamera başlığının dönme açısını sabit tutabilirsiniz. Kamera başlığını sabitlemek için, saat yönü boyunca itin. Başlangıç noktasına ulaşıncaya kadar kamera başlığı kilidini, saat yönünün tersine doğru itin.



8 360° Artikülasyon kamera başlığı ile Hyperion Kamera Kablosu(PCE-VE 370HR3 veya Opsiyonel)

8.1 Güvenlik Bilgisi

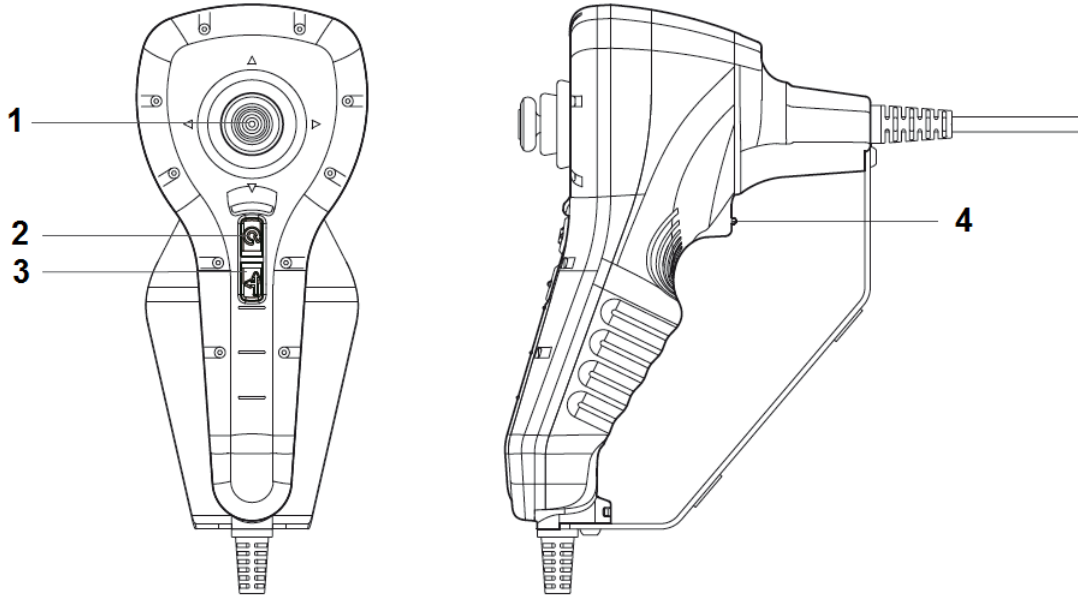
PCE-VE 333N cihazının genel güvenlik notlarına ek olarak, 360° hyperion kamera kablosu kullanırken hasar ve yaralanmaları önlemek için aşağıdaki güvenlik notlarını dikkate alınız.

- Tehlikeli durumlardan kaçınmak için probun yanıcı sıvılarla veya gazlarla temas halinde olmadığından emin olun.
- Cihazı sökmeyin, bu hasar ve elektrik çarpmalarına neden olabilir.
- Kamera modülünü korumak için, cihazı kullanımınız boyunca, koruma halkasının kamera başlığının üzerinde olduğundan ve hiçbir aksesuarın kullanılmadığından emin olun.
- Hareketli kamera başlığını elle bükmeyiniz. Sadece açısını ayarlamak için döner anahtarını kullanınız.
- Cihazı yüksek sıcaklığa, doğrudan güneş ışığına, yüksek hava nemine ve neme maruz bırakmayınız. Cihazı sadece 0 ve +60 °C sıcaklıkları arasında kullanın. Serin, kuru ve yeterince iyi havalandırılmış ortamlarda bulundurun.
- Kamera kablosunu saklamak durumunda çapı en az 15cm olacak şekilde sarmalayınız ve kamera başlığı düz bir konumda olduğundan emin olun.
- Kamera başlığını mekanik güçlülere ve gerilmelere maruz bırakmayın.

8.2 Teknik Özellikler

Kamera Başlığı Çapı	6 mm
Kamera Kablosu	Uzunluk: 3 m; su geçirmez
Döner Mekanizma	Kamera başlığı 110° her yöne döndürülebilir.
Aydınlatma	LED'ler önünde ve yan taraflarında bulunur
Çalışma ve Tutulma Sıcaklığı	0... +60 °C
Ağırlık	800 g

8.3 Sistem Açıklaması



1. Joystick
2. Döndürme tuşu

3. Işık tuşu
4. Aydınlatma Tuşu

8.4 Başlangıç

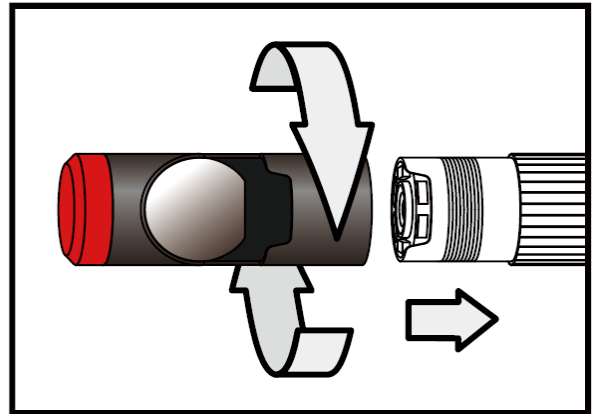
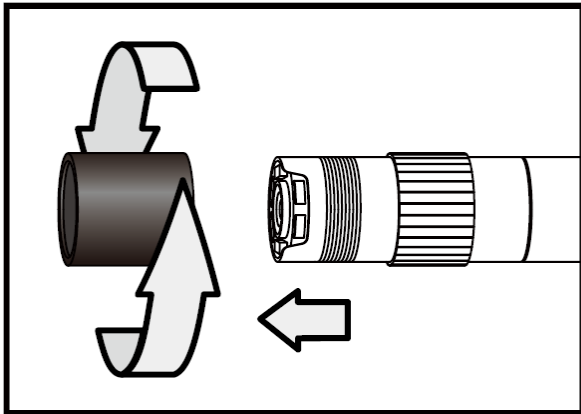
Aksesuar Parçası

Ayna

Adım 1: Koruma halkasını çıkartın

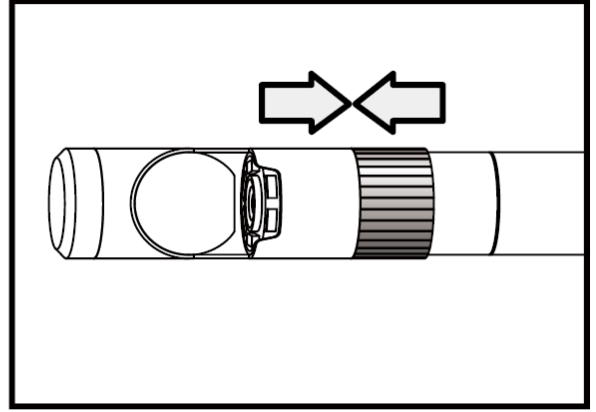
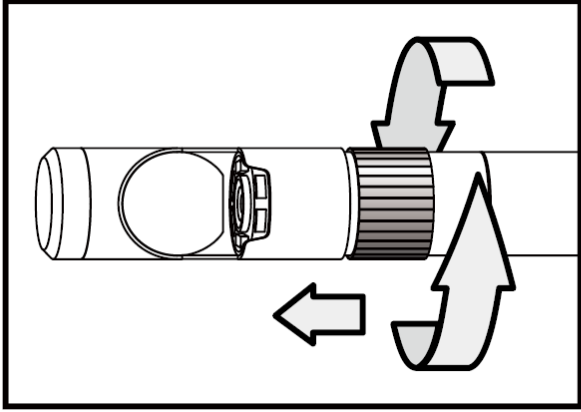
Adım 2: Derleyici halkayı takın.

Adım 3: Ayna'yı, eki tamamen kapatacak şekilde yerleştirin.



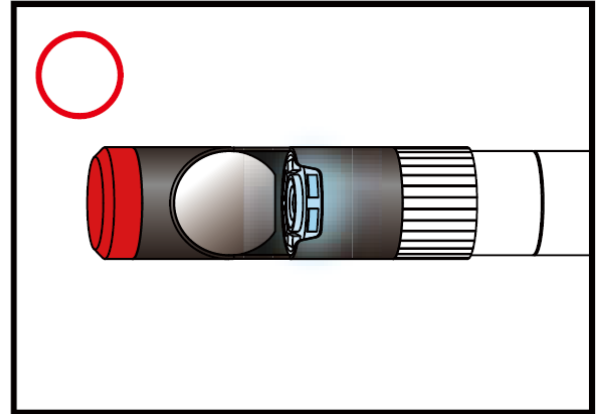
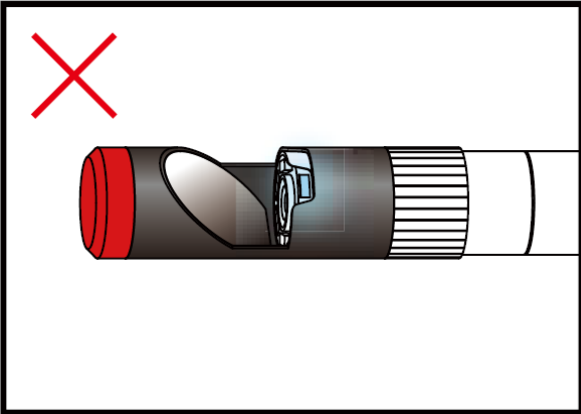
Adım 4: Aynayı, LED ışığı açılacak şekilde yerleştirin.

Adım 5: Aynayı sabitlemek için derleyici halkasını yukarı tarafa doğru çevirin.



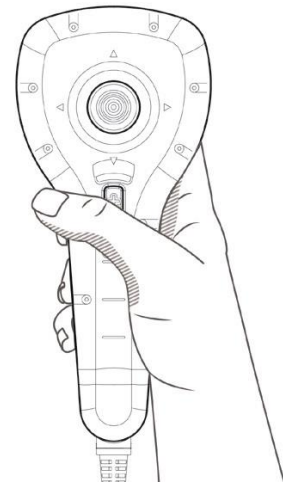
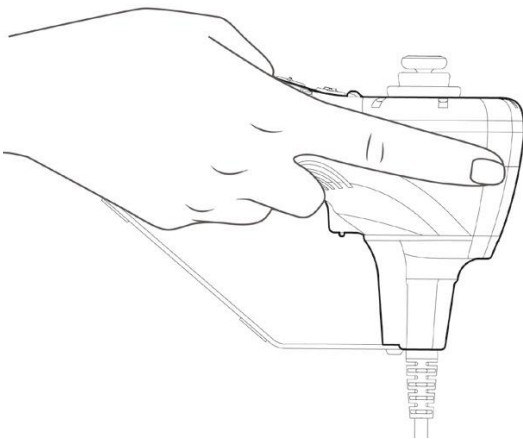
Adım 6: Işığı etkinleştirmek için ışık tuşuna basın.

Adım 7: İdeal bir görüş sağlamak için gerektiği gibi ışık yoğunluğunu ayarlayın.

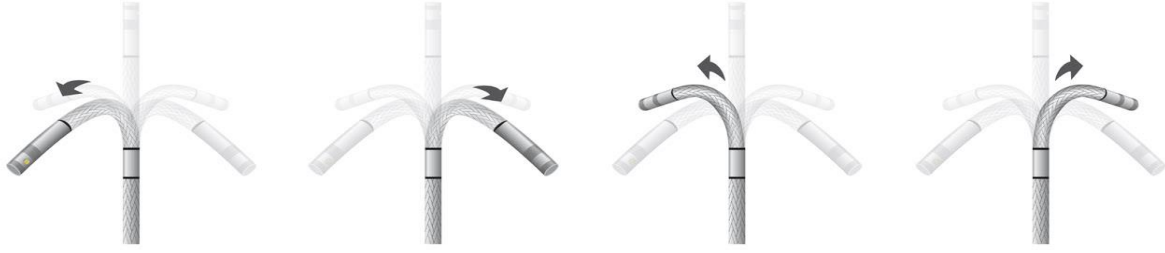


(Doğru pozisyona ulaşılan kadar 4 ve 5 adımları tekrar edilmelidir)

8.5 İşletim



Bir elinizle cihazı tutun ve baş parmağınızı kullanarak joystick ve fonksiyon tuşlarını kullanabilirsiniz. İşaret parmağınız ile aydınlatma tuşunu kullanabilirsiniz. Kamera başlığının açısını ve yönünü ayarlamak için joystick' i kullanın.



Aydınlatma Tuşu

Karanlık alanlarda görüntüyü aydınlatmak için kullanılır.

Not: Daha iyi görüntü alabilmek için, kamera kablosunu sabit tutun.



Aydınlatmadan önce Aydınlatmadan sonra

Döndürme Anahtarı

Bu fonksiyonu kullanarak resmi 90 ° olarak 4 defa döndürebilirsiniz. Örneğin; bir yazı okumaya çalışırken.

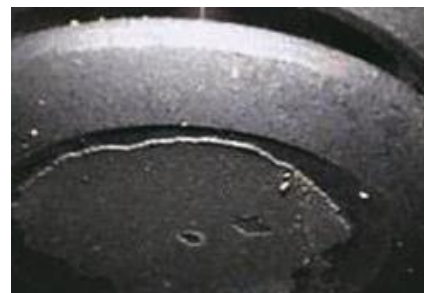


Işık Anahtarı

Ayna aksesuarını kullanırken, bu fonksiyon toz vb. tarafından etkilenen görüntüler için kullanılır.



Fonksiyon Kapalıyken



Fonksiyon Açıkken

9 PCE-VE 380N

9.1 Güvenlik Bilgisi

PCE-VE 3xxN cihazının genel güvenlik notlarına ek olarak, PCE-VE 380N 'in kamera kablosunu ve aksesuarlarını kullanırken aşağıdaki notlar' ı dikkate alınız.

- Kamera kablosunu yuvarlarken, mekanik bir zarar görmemesi için çok dikkatli olun.
- Kamera kablosu, köşelerde 90° yukarıya doğru hareket edebilir.
- Köşe 90° ' den daha dar ise bu ölçümü engelleyebilir hatta cihaza zarar verebilir.
- Kamera kablosunu yakıt depolarını denetlemek için veya patlayıcı, yanıcı ortamlarda kullanmayınız.
- Cihazı temizlemek için kuru bir bez ve suyla yıkayın. Hortum veya yüksek basınçlı temizleyici ile yıkamayın.
- Cihazı doğrudan güneş ışığına maruz bırakmayın ve serin, kuru, havalandırılmış ortamlarda tutunuz.

9.2 Teknik Özellikler

Kablo Makarası

Çap	300 mm
Çalışma Sıcaklığı	-10... +60 °C
Ağırlık	3.5 kg

Kablo

Çap	6 mm
Uzunluk	22 m
Bükülme Yarıçapı	150 mm
Ağırlık	100 g/m

Kamera başlığı

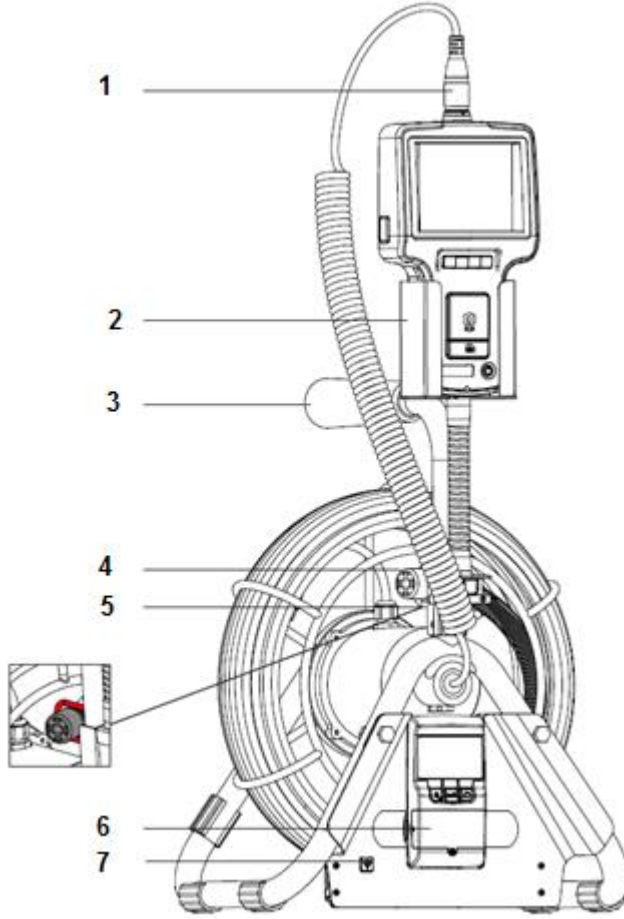
Kamera çapı	28 mm
Kamera uzunluğu	24.3 mm
Alan derinliği	10 mm... ∞
Görüş Alanı	150.8 ° (köşegen)
Aydınlatma	8 LED (beyaz)
Çalışma sıcaklığı	-10... +60 °C
Montaj boru çapı	Ø 40... 100 mm

Kablo Ölçüm Cihazı

Ölçüm Birimi	m / ft
Sayım	İleri / Geri
Hassaslık	±0.4 m (±1.3 ft)
Ekran	3 dijital (1 ondalık basamak)
Koruma Sınıfı	IP 55
Güç Kaynağı	2 x 1.5 V AAA batarya
Batarya Ömrü	≥ 90 saat
Boyut	62 x 110 x 24 mm

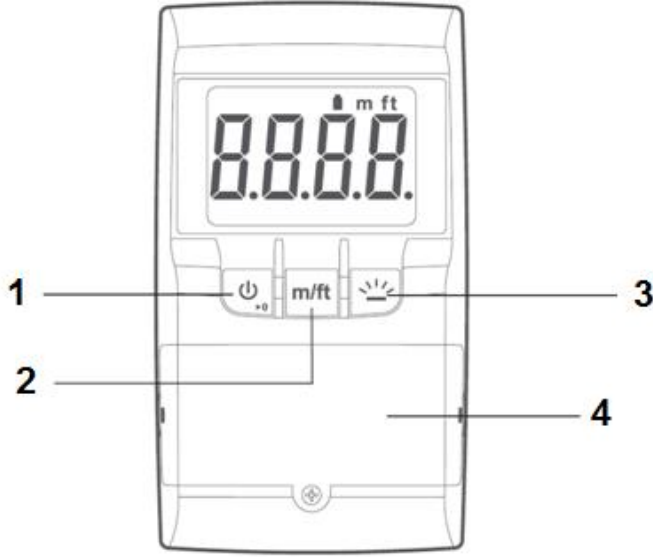
9.3 Sistem Açıklaması



PCE-VE 380N



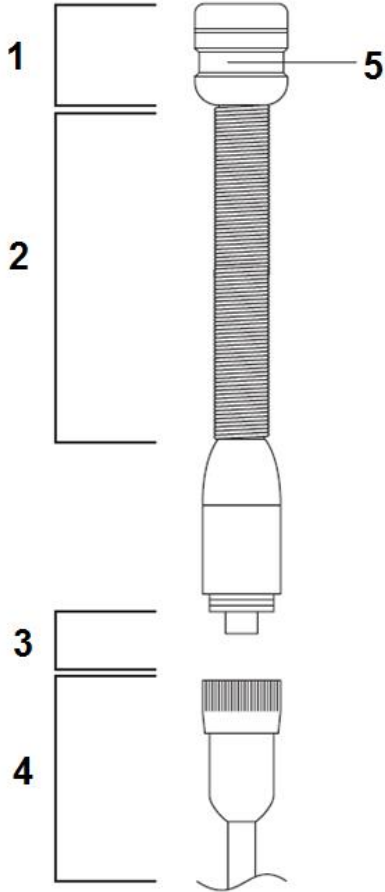
1. Ekran ünitesine bağlantı
2. Ekran birimi için destek
3. Tutma Yeri
4. Kamera başlığı
5. Kamera başlığı için destek
6. Kablo ölçüm cihazı
7. Verici şebeke bağlantısı

Kablo Ölçüm Cihazı



1. ACMA/KAPAMA/RESET tuşu 
2. m/ft tuşu
3. Ekran arka plan aydınlatma tuşu 
4. Batarya bölmesi

Kamera Kablosu

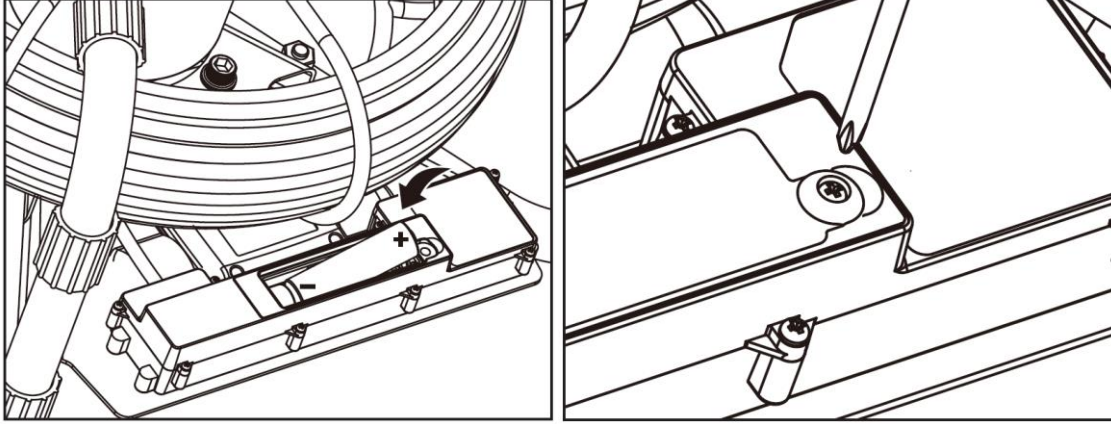


1. Kamera başlığı
2. Yarı esnek kamera kablosu
3. Bağlayıcı
4. Kamera kablosu
5. Montaj halkası

9.4 Başlangıç

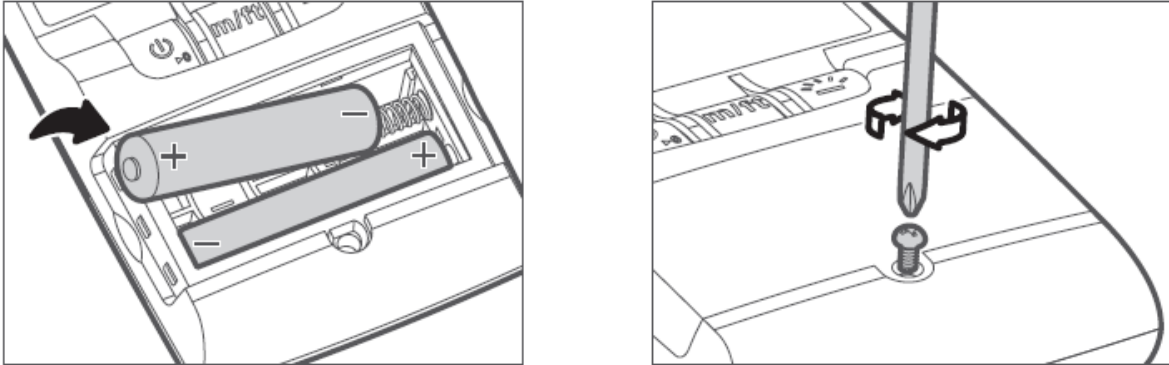
Batarya Değişimi

Verici ünitesi



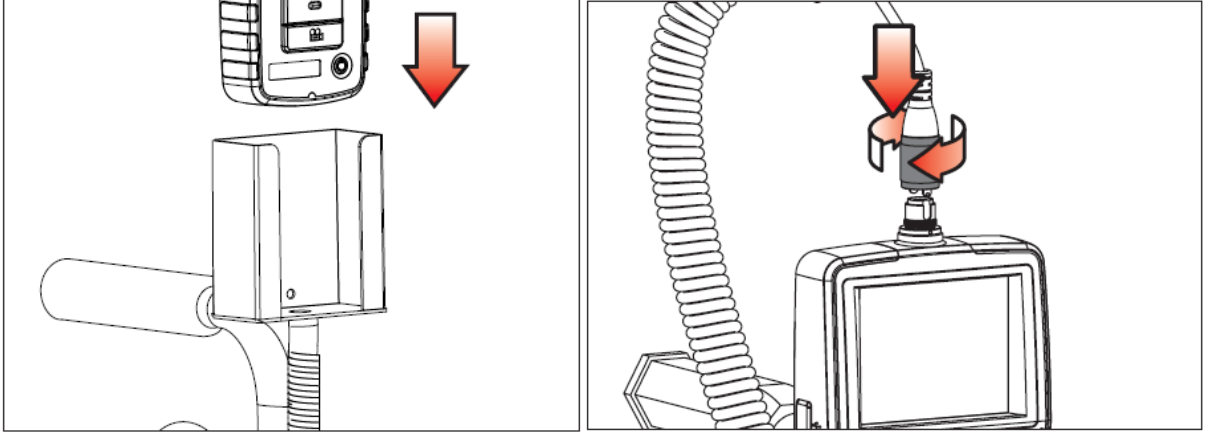
Batarya bölümü ünitenin arkasında yer alır. Açmak için öncelikle vidayı gevşetin. Sonra pil bölmesini açın ve pilleri değiştirebilirsiniz.

Kablo Ölçüm Cihazı

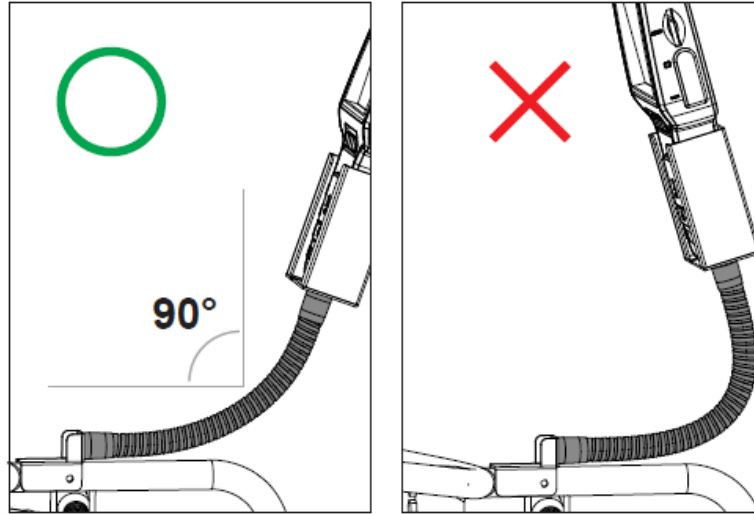


Batarya bölümü kablo ölçüm cihazının arka tarafında bulunur, sağ fonksiyon tuşlarının altında. Açmak için öncelikle vidayı gevşetin. Sonra pil bölmesini açın ve pilleri değiştirebilirsiniz.

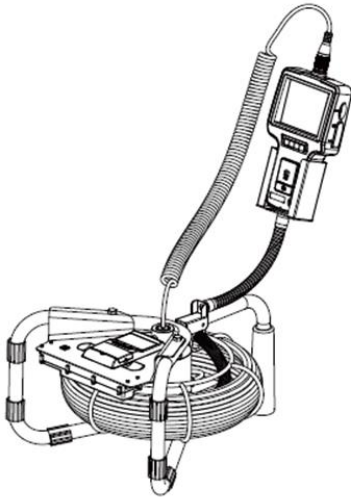
Yerleştirme



1. Destek görüntü birimini yerleştirin.
2. Kamera kablosunu ekran birimine bağlayın ve sıkıştırın.



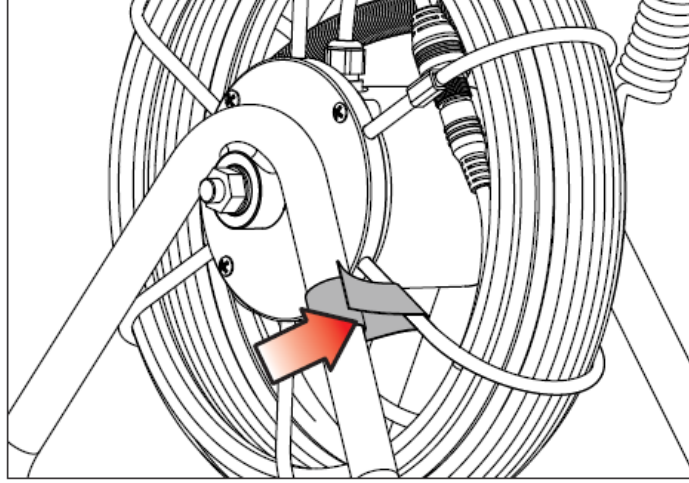
Herhangi bir zamanda görüntü destek açısını ayarlayabilirsiniz, fakat 90° ' den küçük olan açılar kullanmayınız çünkü kabloya zarar verebilir.



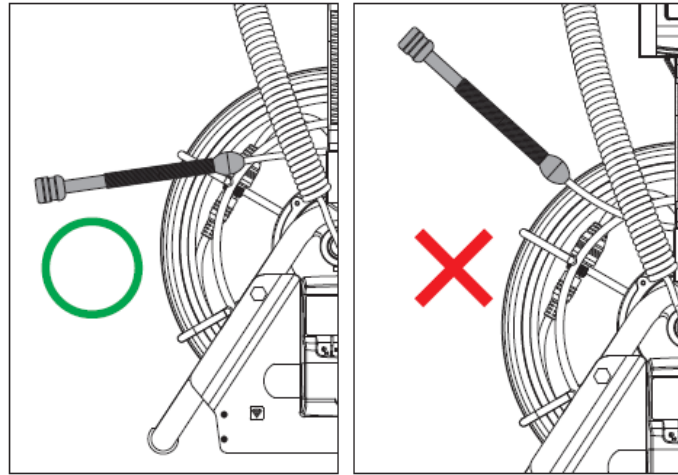
PCE-VE 380N yatay pozisyonda da kullanılabilir.

9.5 İşletim

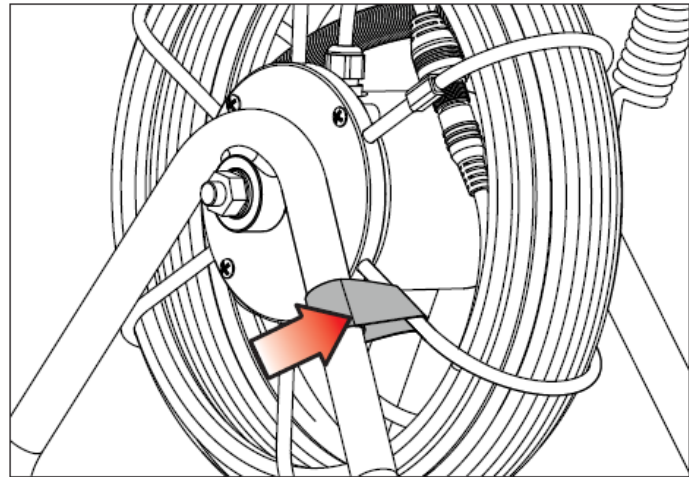
Kabloyu Çekme



1. Kamera kablosunu çekerek, önce kablo makarasını gevşetin.

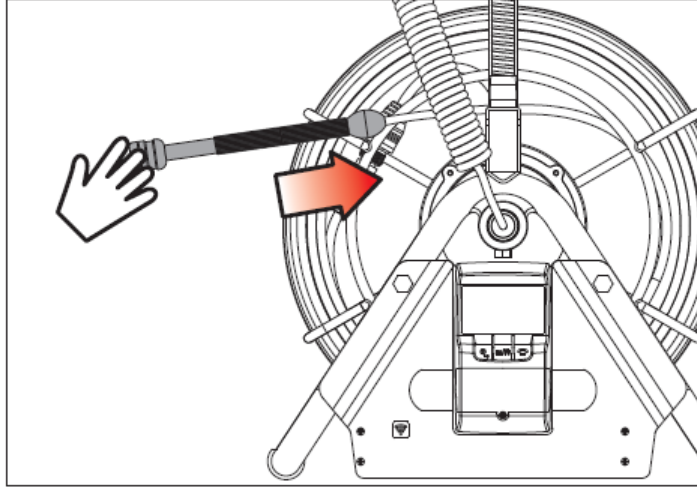


2. Yatay kamera kablosunu çekin. Kamera başlığını desteklemek için 45° den büyük bir açı ile çekmeyiniz.

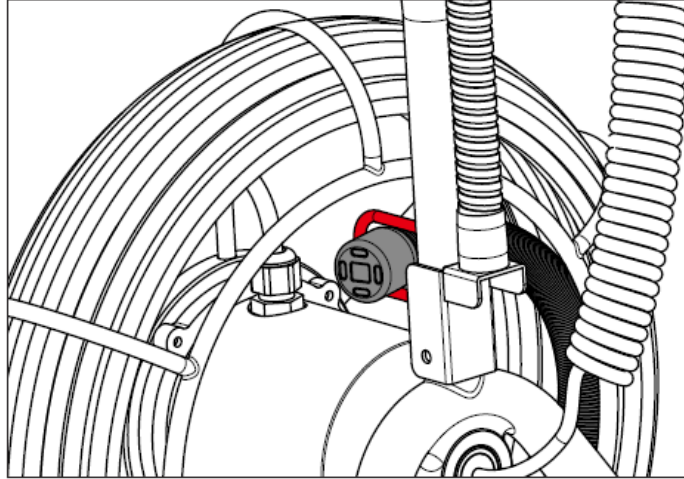


3. İstedığınız kablo uzunluğuna ulaştığınızda, daha fazla yaymamak için kablo makarasını düzeltin.

Kabloyu Sarma



1. Kamera başlığını yatar bir şekilde tutun ve dikkatli bir şekilde kabloyu sarın.



2. Kamera kablosu tamamen sarıldığı zaman, kamera başlığını destek ünitesine yerleştirin.
2. Kablonun yayılmaması için kablo makarasını sabitleyin.

Kablo Ölçüm Cihazı

Cihazı açmak için AÇMA / KAPAMA tuşuna 3 saniye basılı tutun.

Cihazı yeniden başlatmak için AÇMA / KAPAMA tuşuna bir saniye süreyle basılı tutmanız yeterlidir.

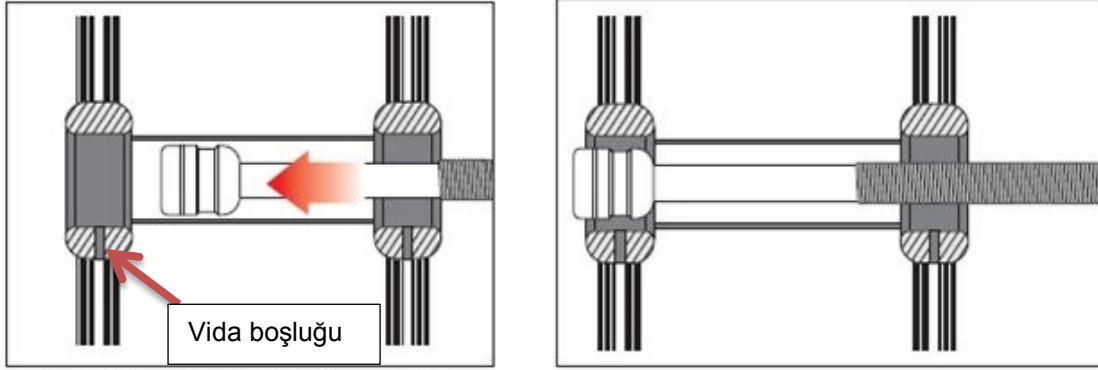
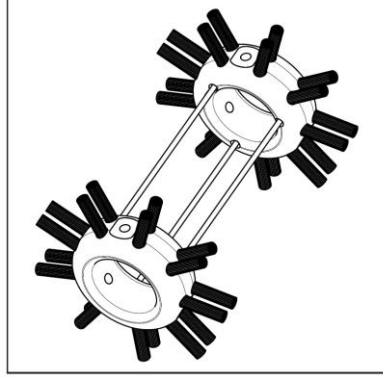
M ve ft arasında ölçüm birimi değiştirmek için "m / ft" tuşuna basın.

Ekran arka plan ışığını etkinleştirmek için ışık düğmesine basın. 10 saniye boyunca aktif olacaktır.

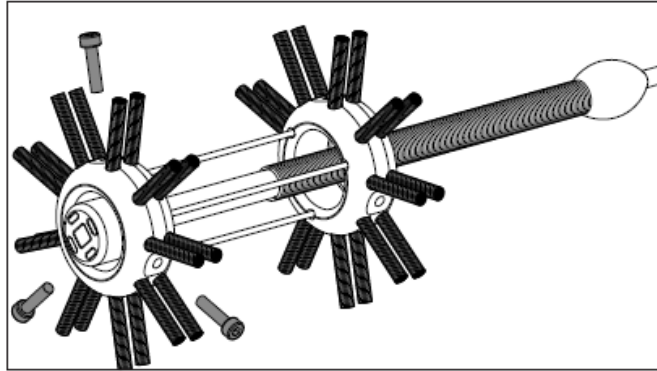
Cihazı kapatmak için, AÇMA / KAPAMA tuşuna 3 saniye basılı tutun.

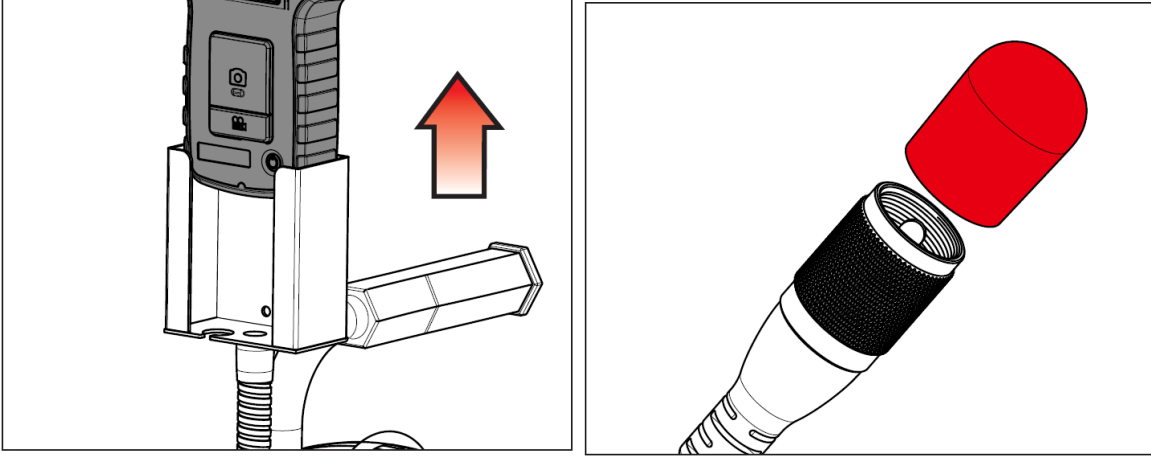
Cihazda 1 saat boyunca işlemde bulunmazsanız, otomatik kapanma fonksiyonu aktif hale gelecektir.

Ekranında pil göstergesi bu şekilde gösterilirse , lütfen pilleri değiştirin

Ortadan merkezli yıldız

1. Yıldız ekine kamera başlığını koyun ve vida deliklerini montaj halkası ile aynı hizaya getirin.
2. Vida deliklerine vidaları koyun ve kamera başlığını sabitleyin.



Temizleme

1. Ekran birimini destekten çıkartın.
2. Kamera kablosunun bağlayıcısının üzerine koruyucu kaputu koyun.
3. Kablo makarasını suyla yıkayın ve birkaç dakika kurumaya bırakın.
4. Gerekirse, taşıma çantasına geri koymadan önce kuru bir bezle kablo makarasını kurulayın.

10 Geri Dönüşüm

Toksik olmalarından dolayı piller, ev türü atıklarla birlikte atılamazlar. Geri dönüşüm için pil toplama noktalarına bırakmalıdır.

Pil toplama noktası:

PCE Teknik Cihazlar Paz. Tic. Ltd. Şti.
Halkalı Merkez Mah.
Pehlivan Sok. No.6/C
Küçükçekmece / İstanbul

Cihazdan düzgün bir şekilde kurtulmak için bize gönderebilirsiniz. Cihazın parçalarını değerlendirebiliriz ya da cihaz, mevcut düzenlemelere uygun olarak bir geri dönüşüm şirketine gönderilir.

11 İletişim

Eğer ürün yelpazemiz veya ölçüm cihazı ile ilgili sorularınız olursa PCE Teknik Cihazları ile irtibata geçiniz.

Posta:

PCE Teknik Cihazlar Paz. Tic. Ltd. Şti
Halkalı Merkez Mah.
Pehlivan Sok. No.6/C
34303
Küçükçekmece / İstanbul

Telefon:

0212 471 11 47

Faks:

0212 705 53 93

E-Posta:

info@pce-cihazlari.com.tr

WEEE-Reg.-Nr.DE69278128



Bütün PCE Ürünleri CE ve RoHS
sertifikalıdır.