

**KULLANIM KILAVUZU**

**PCE-GM 60 Plus**

**PCE-IGM 60**

**PCE-IGM 100**

**PCE-PGM 60**

**PCE-PGM 100**



**İçindekiler**

<b>1</b>	<b>Güvenlik Talimatları</b> .....	<b>3</b>
<b>2</b>	<b>Giriş</b> .....	<b>3</b>
<b>3</b>	<b>Avantajları</b> .....	<b>3</b>
<b>4</b>	<b>Dikkat Edilecek Noktalar</b> .....	<b>4</b>
<b>5</b>	<b>Dış Yapılar</b> .....	<b>4</b>
<b>6</b>	<b>Kullanma Talimatı</b> .....	<b>5</b>
6.1	Açma / Kapama .....	5
6.2	Kalibrasyon .....	6
6.3	Ölçüm .....	6
6.4	Veri Kaydetme.....	7
6.5	PC'ye Bağlanma.....	7
6.6	Yazdırma.....	7
<b>7</b>	<b>QC Yazılımının İşlev Açıklaması</b> .....	<b>7</b>
<b>8</b>	<b>Rutin Bakım</b> .....	<b>8</b>
<b>9</b>	<b>Teknik özellikler</b> .....	<b>9</b>
<b>10</b>	<b>Geri Dönüşüm</b> .....	<b>10</b>
<b>11</b>	<b>İletişim</b> .....	<b>10</b>

## 1 Güvenlik Talimatları

Cihaz güvenli bir cihazdır. Çalıştırmadan önce lütfen güvenlik talimatlarını okuyun ve beklenmeyen hasarları önlemek için aşağıdaki koşullara kesinlikle uyun. Yanlış işlemler sonucunda meydana gelen kayıplardan biz sorumlu değiliz.

Pil	Cihaz, dahili bir pil yapılandırır. Lütfen orijinalini kullanın. Gereksiz hasarları önlemek için başka piller kullanmayın. Pili sökmeyin, ekstrüzyon yapmayın veya ısıtmayın. Tam şarj olduğunda, harici güç kaynağını zamanında kapatın. Uzun süre kullanmayacaksanız, lütfen iki haftada bir şarj edin. Aksi takdirde, pilin hasar görmesine neden olabilir. İlk üç kez, pilin en iyi duruma gelmesini sağlamak için lütfen gücü boşaltın ve şarjını tamamlayın.
Dış kaynak	Lütfen şarj ederken orijinal güç adını kullanın. Aksi takdirde, pil ömrünü kısaltır veya patlamaya neden olur. Uzun süre kullanmazsanız lütfen harici güç kaynağını kesin.
Parlaklık Metresi	Cihazı fırında yanıcı ve patlayıcı bir ortamda kullanmayın. Patlamaya neden olan aygıtı sökmeyin. Yanıcı bir koku varken makineyi kullanmayı bırakın ve onarım merkezine geri gönderin.

## 2 Giriş

Parlaklık ölçer, IS 0 2813 (Uluslararası Standart) ve GB / T 9754 (Çin Ulusal Standardı) 'ye uygundur. Kullanımı kolay, dengeli performans ve kesin ölçüm karakterlerine sahiptir.

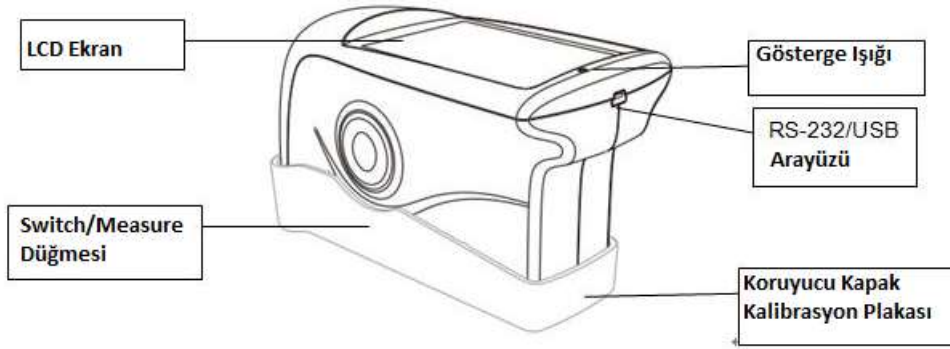
## 3 Avantajları

- Geniş Ekran (3,5inç), yüksek çözünürlüklü (480x320), tam ekran.
- ISO 2813, GB / T 9754, ASTM D 523, ASTM D 2457 standartlarına uyun.
- Estetik tasarım, ergonomi yapısı ile mükemmel bir kombinasyon.
- Üç ölçüm açısı (20 °, 60 °, 85 °) aynı anda ölçülebilir (tek açılı parlaklık ölçer hariç).
- Güçlü genişletme işlevine sahip QC yazılımı (bazı modeller hariç).
- Güç açık olduğunda otomatik kalibre etme esnekliği, kullanımı kolaydır.
- Karşılaştırmak kolaydır ve çok sayıda veri kümesini görüntüler.
- Birden fazla yenilikçi teknoloji ile yüksek donanım konfigürasyonu.
- Dahili şarj edilebilir pil, ekonomik ve çevresel koruma.
- Elektrik tüketimini azaltmak için otomatik kapatma işlevi.

## 4 Dikkat Edilecek Noktalar

- 1) Parlaklık ölçer hassas bir ölçüm aletidir. Ölçüm yaparken lütfen harici ortamın değişikliklerinden kaçının. Işığın titremesi, sıcaklık ve nemin hızlı değişimi gibi değişiklikler ölçme doğruluğunu etkiler.
- 2) Cihazı dengeli tutun. Ölçüm deliğinin test numunesine yapıştığından ve ölçüm yaparken titremediğinden veya kaymadığından emin olun. Parlak sayacın şiddetli bir çarpışmadan korunmasını sağlayın. Bu cihaz su geçirmez değildir. Yüksek nem veya sis ortamında kullanmayın.
- 3) Cihazı temiz tutun. Ölçüm deliğine ve cihazlara toz veya katı partiküllerin girmesinden kaçının.
- 4) Kullandıktan sonra lütfen kapatın. Cihazı ve kalibrasyon kartını alet çantasında tutun.
- 5) Cihazı serin ve kuru bir ortamda tutun.
- 6) Ölçüm hassasiyetini etkileyebileceği veya cihaza zarar verebileceği için kullanıcılar, aygıtı izinsiz olarak herhangi bir değişiklik yapamazlar.

## 5 Dış Yapılar



Şekil 1 Dış Yapılar

### Düğme İşlev Talimatı

LCD Ekran: Ölçüm verilerini ve cihazın çalışma navigasyonunu görüntüler.

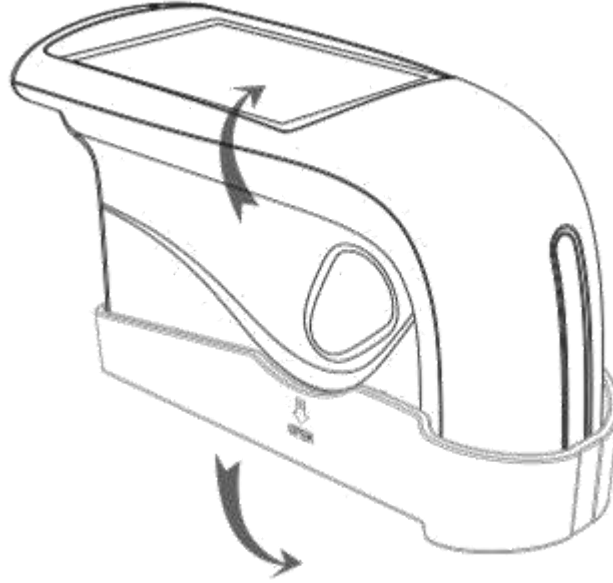
Switch / Measure düğmesi: Parlak sayacı açmak veya kapatmak için düğmeye 3 saniye uzun basın. Ölçmek için kısaca basınız.

Gösterge Işığı: Açıldığında, yeşil ışık görünür. Devreye girdikten sonra ışık söner. Düşük güç ve şarj durumu kırmızı ışık gösterecektir. Tamamen şarj edildiğinde yeşil ışık yanacaktır.

RS-232 / USB arabirimi: Bu arayüz ortak bir arabirimdir. Cihaz otomatik olarak bağlantı durumunu değerlendirir. USB arabirimi, aktarım verilerini PC'ye bağlamak için kullanılır. Yazıcıya bağlanmak için RS-232 arabirimi kullanılır. USB kablosu, parlak sayacı şarj etmek için güç adaptörünü ve bilgisayarı bağlayabilir (harici adaptör için: 5V = 2A).

Koruyucu Kapak (Kalibrasyon plakası): Ölçüm deliğini korumak içindir. Cihaz kalibrasyonu için dahili kalibrasyon plakası kullanılır.

Uyarı: Koruyucu kapağı cihazdan ayırmak için kullanılan yöntem Şekil 2'de gösterilmektedir. Bir elinizle tutun, diğer eliniz koruyucu kapağı tutun ve ardından "Açık" işaretine göre ayırın. Sadece bir taraftan ayırmanız yeterlidir. İki taraftan ayırmayın.



Şekil 2 Ayırma Yöntemi

## 6 Kullanma Talimatı

### 6.1 Açma / Kapama

Cihazı açmak için düğmeye 3 saniye uzun basın. LCD ekranda önyükleme logosu görüntülenecektir. Birkaç saniye sonra, Şekil 3'de gösterildiği gibi ölçüm arayüzüne otomatik olarak girecektir. Düğmeye 3 saniye daha uzun süre basın, kapanır.

Cihaz beş dakika içinde çalışmadan bekleme moduna girer. Ve bekleme modunda bir dakika içinde çalışmazsa, atomik olarak kapanır.

样品测量		
T005		16:12 2015.10.23
		60°
T001	T102316	22.5
T002	T102316	23.8
T003	T102316	33.3
T004	T102316	45.5
T005	T102316	60.5

Şekil 3 Tek Açı Ölçümü

## 6.2 Kalibrasyon

### Otomatik Kalibrasyon Açıklaması

Cihaz otomatik kalibrasyon fonksiyonuna sahiptir. Ancak esnek kullanım için, başlangıçta otomatik kalibre edip etmeyeceğini değerlendiren isteğe bağlı bir işaret vardır. Son kapatma işlemi el ile yapılıyorsa, bir sonraki açışınızda otomatik olarak kalibre edecektir. Son kapatma otomatik olarak 5 dakika arka ışığı kapattığında, bir sonraki açışınızda otomatik olarak kalibre olmaz.

Çalışma ortamı değişikliği (sıcaklık, rakım ve nemin hızlı değişimi gibi) yapılırken kalibrasyon yapılmalıdır. Standart plakadaki toz kalibrasyon doğruluğunu etkiler. Lütfen kalibre ederken standart plakayı temizleyin ve temiz olduğundan emin olun.

Standart plaka hassas bir optik bileşendir. Lütfen güçlü güneş ışığından kaçının. Ortam faktörlerinden dolayı, standart plakanın parlaklık değerleri zamanla değişecektir. Bu nedenle, kalibrasyon için fabrikaya veya nitelikli yerel Metroloji Enstitüsüne geri göndermek daha iyidir.

Dikkat:

- Her cihaz tek kalibrasyon plakasına sahiptir. Kalibrasyon için başka kalibrasyon plakasını kullanırsanız, ölçüm doğru olmaz. Bu nedenle kalibre etmeden önce, cihazın seri numarasının kalibrasyon plakasındaki numarayla aynı olup olmadığını kontrol edin.
- Kalibre etmeden önce, cihazın ve kalibrasyon plakasının sıkıldığından emin olun. Aksi takdirde kalibrasyon başarısız olabilir ve ölçüm sonuçları doğru olmayabilir.

### Kalibrasyon Değerlerini Değiştirmek

Kullanıcılar, cihazın kalibrasyon değerini QC yazılımı ile değiştirebilirler.

Dikkat: Kalibrasyon değerinin değiştirilmesi, üretici veya nitelikli metroloji enstitüleri tarafından daha iyi yapılır. Kalibrasyon değeri, yalnızca gerçek kalibrasyon plakası değerinden farklı olduğunda değiştirilmelidir. Standart değeri değiştirmeden önce lütfen orijinal standart değeri yedekleyin.

## 6.3 Ölçüm

Ölçüm modu temel moddur (Şekil 4).

Temel mod, doğrudan parlaklık değerini görüntüleyecek olan basit bir örnek test modudur. Tek bir ölçüye aittir. Sonuçlar otomatik olarak her defasında kaydedilir (belirli modeller hariç). Aynı anda birden fazla test verilerini görüntüleyebilir.

样品测量				
T005		16:12	2015.10.23	
		20°	60°	85°
T001	T102316	22.5	21.5	21.3
T002	T102316	23.8	24.8	26.6
T003	T102316	33.3	31.5	32.7
T004	T102316	45.5	42.9	42.1
T005	T102316	60.5	66.3	63.9

Şekil 4 Çok Açılı Ölçüm

Sol üstteki "T005" son ölçümün kayıt numarası anlamına gelir.

"16:12" ve "2015.10.23" saat ve tarihtir.

"T001-T005", beş ölçümün kayıt numarasıdır. (Bazı modellerde yalnızca üç kayıt görüntülenir.)

"T102316", ölçme kaydının varsayılan adıdır. "T" + "ay" + "gün", T'nin temel kayıttır, "102316" ölçüm anlamına gelir.

Kayıt 23 Ekim'de saat 16: 00'da yapıldı. Son kayıt sarı renkte gösterilecektir.

#### **6.4 Veri Kaydetme**

Verileri otomatik olarak kaydeder. Kullanıcılar QC yazılımı ile 'kaydetme' fonksiyonunu ayarlayabilir.

Cihaz 1000 veri kaydedebilir. Dolu olduğunda, soracaktır. Ölçmeye devam ederseniz, yapılan kayıt son kaydın yerine geçer. Kullanıcılar, QC yazılımı aracılığıyla verileri silebilir veya diğer işlemleri yönetebilir. (Hatırlatma: bazı modellerin bu işlevi yoktur.)

#### **6.5 PC'ye Bağlanma**

Cihazı açın, USB'yi bilgisayara bağlayın. Daha sonra cihaz şarj olur ve yazılımı otomatik olarak bağlar. Kullanıcılar QC yazılımıyla ölçümleri kontrol edebilir.

Hatırlatma: Bazı modellerde bu işlev yok.

#### **6.6 Yazdırma**

Parlaklık ölçeri, yazıcıya bağlarsanız, ölçüm verilerini yazdırır.

### **7 QC Yazılımının İşlev Açıklaması**

Kullanıcılar QC yazılımı ile aşağıdaki işlemleri yönetebilirler:

- a) Durumun Kontrol Edilmesi (Model, seri numarası gibi cihazın temel bilgileri)
- b) Kalibrasyon
- c) Kalibrasyon Değerini Değiştirme
- d) Veri Yönetimi (Kaydı kontrol et, kaydı sil, raporu ver, raporu yazdır)
- e) Saati Ayarlama
- f) Dili Ayarlama
- g) Açılar'ı seçin (yalnızca üç açılı parlaklık ölçer için)
- h) Otomatik Kaydet veya Kaydetme ayarlarını yapın.

## 8 Rutin Bakım

- 1) Parlaklık ölçer hassas bir cihazdır. Lütfen standart laboratuvar ortamında çalıştırın ve saklayın (Sıcaklık: °C 20, Standart Atmosferik basınç, Nem:% 50 ~ 70 Bağıl Nem). Nemli ortamda, güçlü elektromanyetik arayüz ortamında, yüksek yoğunluklu ortamlarda ve tozlu ortamlarda kullanmayınız.
- 2) Standart plaka hassas bir optik bileşendir. Keskin cisimlerden zarar görmesini önleyin, kirlenmekten kaçının ve güneş ışığına maruz bırakmamaya özen gösterin. Standart plakayı alkollü yumuşak bir bez kullanarak düzenli olarak temizleyin. Yumuşak bezin üzerine küçük parçacıkların veya eşyaların olmadığından emin olun. Kalibre etmeden önce doğru kalibrasyon yapmak için standart plakayı temizleyin.  
**Dikkat: Aseton kullanmak yasak!**
- 3) Cihazın doğru kalibrasyonu için fabrikaya veya nitelikli Yerel Ulusal Metroloji Enstitüsüne geri göndermeniz daha iyidir.
- 4) Kalibrasyon değeri pratik ölçüm değerinden farklı olduğunda kalibrasyon değerini değiştirmesi gerekir. Ayrıntılar için bölüm 2.2'ye bakın.
- 5) Parlaklık ölçer, dahili pille çalışır. Bu aleti kullanmadığınız zamanlarda, pilleri korumak ve pil ömrünü uzatmak için iki haftada bir şarj edin.
- 6) Cihazın temizliği imalatçısı tarafından yapılmalıdır (yılda bir kez önerilir).Cihazı temizlemek için temizleme aletleri kullanmayın. Aksi takdirde geri döndürülemez hasar meydana gelebilir.



## 9 Teknik özellikler

Ölçüm Açısı	20°/60°/85°/20°60°85°						
Standart	ISO 2813, GB/T 9754, ASTM D 523, ASTM D 2457						
Ölçüm Alanı (mm)	20°: 10x10, 60°: 9x15, 85°: 5x36						
Ölçüm aralığı	Çok açılı Modeller		Tek Modeller		Bazı Tek Modeller		
	20°: 0-1000GU 60°: 0~1000GU 85°: 0~160GU		60°: 0~300GU		60°: 0~200GU		
Bölüm Değeri	Bazı Modeller: 0.1 GU Bazı Modeller: 1 GU						
Aralık	Çok açılı Modeller			Tek Modeller			Bazı Tek Modeller
	0-10GU	10-100GU	100-1000GU	0-10GU	10-100GU	100-300GU	0-200GU
Tekrarlanabilirlik	±0.1GU	±0.2GU	±0.2GU%	±0.1GU	±0.2GU	±0.2GU%	±1GU
Yeniden Üretilirlik	±0.2GU	±0.5GU	±0.5%GU	±0.2GU	±0.5GU	±0.5%GU	±1GU
Sapma	±1.5, ±1.5%						
Hassasiyet	JJG696 birinci sınıf parlaklık ölçer çalışma gereksinimlerine uygundur.						
Kromatiklik Standartları	CIE C ışık kaynağı altında CIE 1931 (2 °) ile uyumludur..						
Ölçme Süresi	0.5s						
Boyut	boy*en*yükseklik : 160mm*75mm*90mm						
Ağırlık	350 g						
pil	3200mAh Li-ion Pil, 5000'den fazla (8 saat içinde)						
ekran	TFT 3.5inç, çözünürlük: 320x480						
arayüz	USB/RS-232						
Depolama	100 0						
Yazılım	GQC6 Kalite kontrol yazılımı ile QC rapor yazdırma işlevi ve daha fazla işlev vardır (Berlirli modeller hariç).						
Çalışma Sıcaklığı	0~40°C (32~104°F)						
Depolama sıcaklığı	-20~50°C (-4~122°F)						
Nem	<85% bağıl nem, yoğunlaşma yok.						
Standart aksesuarlar:	Güç Adaptörü, USB kablosu, Kullanım Kılavuzu, GQC6 yazılımı (bazı modeller hariç), Silme bezi, Kalibrasyon plakası						
İsteğe bağlı Aksesuarlar:	Minyatür Yazıcı						
Not	Spesifikasyonlar önceden bildirilmeksizin değiştirilebilir.						

## 10 Geri Dönüşüm

Toksik olmalarından dolayı piller, ev türü atıklarla birlikte atılamazlar. Geri dönüşüm için pil toplama noktalarına bırakmalıdır.

### Pil toplama noktası:

PCE Teknik Cihazlar Paz. Tic. Ltd. Şti.  
Halkalı Merkez Mah.  
Pehlivan Sok. No.6/C  
Küçükçekmece / İstanbul

## 11 İletişim

Eğer ürün yelpazemiz veya ölçüm cihazı ile ilgili sorularınız olursa PCE Teknik Cihazları ile irtibata geçiniz.

### Posta:

PCE Teknik Cihazlar Paz. Tic. Ltd. Şti  
Halkalı Merkez Mah.  
Pehlivan Sok. No.6/C  
34303  
Küçükçekmece / İstanbul

### Telefon:

0212 471 11 47

### Faks:

0212 705 53 93

### E-Posta:

[info@pce-cihazlari.com.tr](mailto:info@pce-cihazlari.com.tr)



Bütün PCE Ürünleri CE ve RoHS  
sertifikalıdır.

WEEE-Reg.-Nr.DE69278128