

Kullanım Kılavuzu pH Metre PCE-PH20S



İçindekiler

1	Özellikler	3
2	Genel Açıklama / Teknik Özellikler	3
2.1	pH Ölçümü.....	4
2.2	Sıcaklık	4
3	Fonksiyonlar	4
4	Kalibrasyon.....	4
4.1	Gözlem.....	6
5	Ölçüm Yöntemi	6
5.1	pH Ölçümü.....	6
5.2	Data-Hold.....	6
5.3	Ekranı Döndürmek.....	6
5.4	Otomatik Kapanma.....	6
6	Pil Değişirme	7
7	Güvenlik	7
8	Geri Dönüşüm	8
9	İletişim.....	8

1 Özellikler

- Yer ölçümleri için pH ölçer
- Rahat kontrol
- 0 ila 14 pH ölçüm aralığı
- Kablolu harici ölçüm elektrotu
- °C olarak sıcaklık ölçümü
- Su geçirmez (IP 67)
- LCD ekran
- Yüksek hassasiyet
- "Data-Hold" fonksiyonu
- Pil ömrünü uzatmak için otomatik kapanma
- Kompakt yapı
- pH 4, 7 veya 10 kalibrasyonu

2 Genel Açıklama / Teknik Özellikler

Ekran	LCD, 20 x 28 mm
Ölçüm Aralığı	0-14 pH
Sıcaklık	0... 60 °C 'de Otomatik sıcaklık dengelemesi
Elektrot	Uzun ömürlü pH elektrotu
"Data-Hold" Fonksiyonu	İyi bir okuma sağlamak için değeri ekranda dondurma
Sonda Bağlantısı	BNC bağlantısı
Kalibrasyon	pH 4, pH 7, pH 10 üç noktada kalibrasyon
Otomatik Kapanma	Pil ömrünü uzatmak için 10 dakika kullanılmadığında otomatik kapanma
Çevresel Koşullar	0... 60 °C / <%80 N.o.
Boyutlar	180 x 40 x 32 mm
Ağırlık	220g elektrot dâhil

2.1 pH Ölçümü

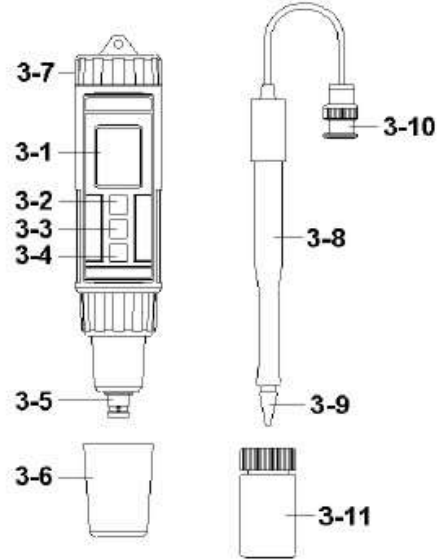
Ölçüm aralığı	Çözünürlük	Hassasiyet
0-14 pH	0,01 pH	±0,07 pH (pH 5 ... 9) ±0,1 pH (pH 4...4,9 + 9,1...10) ±0,2 pH (pH 1...3,9 + 10...13)

2.2 Sıcaklık

Ölçüm aralığı	Çözünürlük	Hassasiyet
0-60 °C	0,1 °C	±0,8 °C

3 Fonksiyonlar

- 3.1 Ekran
- 3.2 Power(▲) Tuşu
- 3.3 HOLD tuşu
- 3.4 Ekranı döndürme tuşu (▼)
- 3.5 pH elektrotu
- 3.6 BNC bağlantısı için koruyucu başlık
- 3.7 Pil haznesi kapağı
- 3.8 pH elektrotu için kulp
- 3.9 pH elektrotu okuma başlığı
- 3.10 pH elektrotun BNC bağlantısı
- 3.11 pH elektrot için koruyucu kılıf

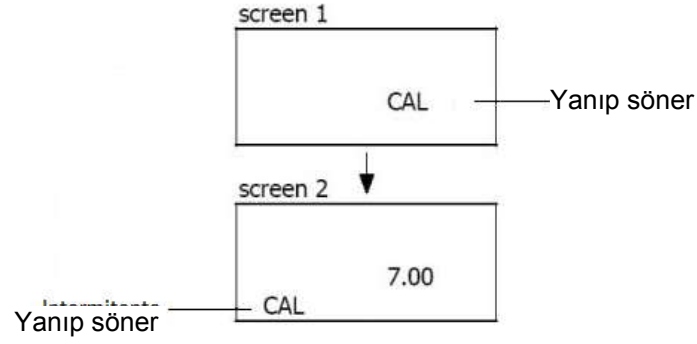


4 Kalibrasyon

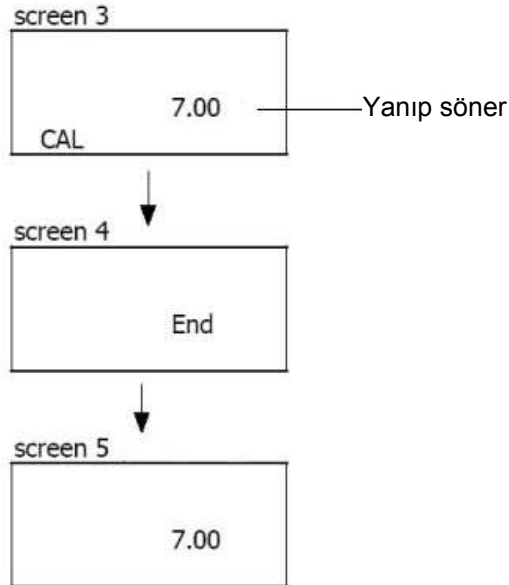
pH ölçüm cihazı, fabrika kalibrasyonlu olarak gönderilir. Yüksek bir hassasiyeti garanti etmek için düzenli olarak kalibre edilmesini tavsiye ediyoruz. İdeal çevresel sıcaklık 15 ila 35 °C derece arasındadır.

pH 7'de kalibrasyon

Elektrotu pH 7 çözeltilisine daldırınız ve cihazı "Power" tuşuna basarak çalıştırınız. Şimdi "Hold" tuşuna basınız, ekranda "Hold" belirecektir. Daha sonra (▼) tuşuna basınız. Ekran aşağıda şekilde değişecektir:



pH 7'de kalibre etmek için "Hold" tuşuna tekrar basınız. "7.00" yanıp sönmeye başlayacaktır. Daha sonra "End" gösterilir ve en son olarak normal ölçüm ekranına döner.



pH 4'te Kalibrasyon

Öncelikle elektrotu suyla temizleyiniz. pH 7 çözeltisini pH 4 çözeltisi ile değiştiriniz. Elektrotu pH 4 çözeltisine daldırınız ve "Power" tuşuyla cihazı çalıştırınız. Şimdi "Hold" tuşuna basınız, ekranda "Hold" gösterilir. Daha sonra (▼) tuşuna basınız. Ekranda, pH 7 ile kalibrasyonda açıklanan şekilde aynı gösterge çıkar. pH 4 kalibrasyonunu seçmek için (▼) tuşuna tekrar basınız. Onay için " Hold" tuşuna basınız. "4.00" göstergesi yanıp sönmeye başlar ve daha sonra "End" çıkar. Son olarak normal ölçüm ekranına dönülür.

4.1 Gözlem

- pH ölçer ayrıca pH 10'da da kalibre edilebilir.
- Kalibrasyon önce pH 7 ile başlar, daha sonra pH 4 (ya da pH 10) ile devam edilir.
- Kalibrasyon sırasında ▲ -/▼ tuşlarıyla diğer kalibrasyon çözeltileri de (örneğin 7.01, 6.99 vb) ayarlanabilir.
- Kalibrasyon çözeltilerine daldırmadan önce elektrotu su ile temizleyiniz.

5 Ölçüm Yöntemi

5.1 pH Ölçümü

Elektrotu cihaza bağlayınız ve cihazı çalıştırınız. Elektrotu ölçülecek materyale (toprak, peynir, vb.) dikkatlice tutunuz. Ekranda pH değeri gösterilir. Her ölçümden sonra elektrotu su ile temizleyiniz.



Elektrot tutarlı ve uzun ömürlü olsa da yine de dikkatli kullanılmalıdır.

Sensör ucunun zarar görmesi veya elektrot arızaları garanti kapsamına girmez

5.2 Data-Hold

Ölçüm değerini dondurmak için ölçümden sonra "Hold" tuşuna basılır. Değer ekranda tutulur. Bu fonksiyondan çıkmak için tekrar "Hold" tuşuna basılır.

5.3 Ekranı Döndürmek

Okumayı kolaylaştırmak için ekran döndürülebilir. Ekranı döndürme için (▼) tuşuna basınız. Orijinal gösterim yönüne dönmek için aynı tuşa tekrar basınız.

5.4 Otomatik Kapanma

Cihazda, pil ömrünü uzatmak için otomatik kapanma fonksiyonu mevcuttur. 10 dakika hiç bir tuşa basılmadığında otomatik olarak kapanır.

6 Pil Deęiřtirme

1. Cihazı kapatınız.
2. Pil haznesi kapaęını ıkartınız.
3. Eski pilleri ıkartarak yenilerini takınız (4 adet 1,5 V AAA pil)
4. Pil haznesi kapaęını takınız.

7 Gvenlik

Cihazı alıřtırmadan nce ltfen talimatları okuyunuz. Talimatlara uygun yapılmayan kullanım sonucu doęacak zararlar uygulayan kiřinin sorumluluęundadır.

- ▲ Cihaz, sadece izin verilen sıcaklık aralıęında kullanılmalıdır.
- ▲ Cihaz, sadece PCE cihazları yetkili teknik servisi tarafından aılabilir.
- ▲ Cihaz, asla n yzeyi yere bakacak Őekilde herhangi bir yze konmamalıdır. (rneęin tuřlar, masanın yzeyine deęecek Őekilde)
- ▲ Cihazda herhangi bir teknik deęiřiklik yapılamaz
- ▲ Cihaz, sadece nemli bir bezle temizlenmelidir / Sadece pH ntr olan temizlik rnleri kullanılabilir.

8 Geri Dönüşüm

Toksik olmalarından dolayı piller, ev türü atıklarla birlikte atılamazlar. Geri dönüşüm için pil toplama noktalarına bırakmalıdır.

Pil toplama noktası:

PCE Teknik Cihazlar Paz. Tic. Ltd. Şti.
Halkalı Merkez Mah.
Pehlivan Sok. No.6/C
Küçükçekmece / İstanbul

Cihazdan düzgün bir şekilde kurtulmak için bize gönderebilirsiniz. Cihazın parçalarını değerlendirebiliriz ya da cihaz, mevcut düzenlemelere uygun olarak bir geri dönüşüm şirketine gönderilir.

9 İletişim

Eğer ürün yelpazemiz veya ölçüm cihazı ile ilgili sorularınız olursa PCE Teknik Cihazları ile irtibata geçiniz.

Posta:

PCE Teknik Cihazlar Paz. Tic. Ltd. Şti
Halkalı Merkez Mah.
Pehlivan Sok. No.6/C
34303
Küçükçekmece / İstanbul

Telefon:

0212 471 11 47

Faks:

0212 705 53 93

E-Posta:

info@pce-cihazlari.com.tr

WEEE-Reg.-Nr.DE69278128



Bütün PCE Ürünleri CE ve RoHS
sertifikalıdır.