

Kullanım Kılavuzu Data Logger PCE-THB 40



Versiyon 1.1
29/06/2016

İçindekiler

1	Özellikler	3
2	Teknik Özellikler	3
2.1	Genel Özellikler.....	3
2.2	Elektriksel Özellikler (23 ±5 °C).....	4
3	Ön Panel Açıklaması	5
4	Ölçüm İşlemi	6
5	Datalogger	6
5.1	Datalogger fonksiyonunu çalıştırmadan önce hazırlık.....	6
5.2	Datalogger.....	7
5.3	Saat / tarih bilgisini doğrulama.....	7
5.4	SD veri kartının yapısı	8
6	SD Karttaki Verileri Bilgisayara Aktarma (Excel Yazılım)	8
7	Gelişmiş Ayarlar	9
7.1	SD hafıza kartını formatlama.....	9
7.2	Saat ayarı (Yıl/Ay/Gün; Saat/Dakika/Saniye)	9
7.3	Örnekleme süresi ayarı	10
7.4	Uyarı sesini açma veya kapama	10
7.5	SD kartı onluk karakteri değiştirme.....	10
7.6	Sıcaklık birimini değiştirme	10
7.7	RS-232 veri çıkışı ayarı (ON/OFF).....	11
7.8	Barometre birim ayarı.....	11
8	DC Adaptörden Güç Sağlama	11
9	Pil Değiştirme	11
10	Sistemi Yeniden Başlama	11
11	RS232 PC ARAYÜZÜ	12
12	Geri Dönüşüm	14
13	İletişim	14

1 Özellikler

- ⤴ Gerçek zamanlı data loggerlı monitör, zaman bilgisiyle ölçüm verilerini SD bellek kartına kaydeder (yıl, ay, gün, saat, dakika, saniye). Ek bir yazılıma gereksinim olmadan verileri Excel programına indirilebilir. Kullanıcılar, grafik analiz ve veri analizi yapabilirler.
- ⤴ Nem ve sıcaklık değerini, barometre değerini aynı LCD ekranda gösterme
- ⤴ Nem okumasında %0,1 N.o çözünürlük

Sıcaklık okumasında 0,1 derece çözünürlük

- ⤴ Profesyonel ve hassas kapasite nem sensörü kullanır
- ⤴ Profesyonel barometre, birim: hPa, mmHg, inHg.
- ⤴ SD bellek kartı kapasitesi: 1 GB'tan 16 GB'a kadar
- ⤴ Kolay okuma sağlayan LCD büyük ekran
- ⤴ Güvenilir mikro-bilgisayar devresi
- ⤴ Devre tasarımı pil ile çalışırken az pil tüketimi ve uzun ömür sağlamaya dayalıdır
- ⤴ 6 adet PC 1,5V (UM-4, AAA) pil veya 9V DC adaptör
- ⤴ RS232/USB arayüz
- ⤴ Patentli

2 Teknik Özellikler

2.1 Genel Özellikler

Devre	Mikroişlemcili çip LSI devresi
Ekran	LCD boyutu: 60 mm x 50 mm
Ölçüm	Sıcaklık, nem ve barometre
Hafıza Kartı	SD hafıza kartı, de 1 GB -16 GB arası
Datalogger Örnekleme Süresi	5/10/30/60/120/300/600 saniye veya otomatik. * Varsayılan örnekleme süresi: 60 sn. * "Auto" örnekleme, ölçüm değeri değiştiği zaman anlamına gelinceye kadar (> ±1 %N.o veya > ± 1 °C veya > ± 1 hPa) veriler sadece bir kez kaydedilir
Veri Hatası Sayısı	kaydedilen toplam veri sayısının ≤ % 0.1
Gelişmiş Ayarlar	* SD hafıza kartını formatlama * saat ayarı (Yıl/Ay/Gün, Saat/dakika/saniye) * örnekleme süresi ayarı * Uyarı sesini açma/kapama * SD hafıza kartı konfigürasyonu * Sıcaklık ünitesi seçimi : °C o °F * ON/OFF * Barometre birim ayarı
Ekran Saatini Güncelleme	Ölçüm verileri değişirse yaklaşık 1 sn

Veri Çıkışı	Arayüz RS 232/USB PC. * Opsiyonel RS232 kablosu bağlantısı UPCB-02, RS232 çıkışını alır * USB opsiyonel bağlantısı
Kullanım Sıcaklığı	0'dan 50 °C'ye.
Kullanım Ortam Nemi	%90 bağıl nemden az
Güç Kaynağı	* 6 adet alkalin DC 1.5 V pil (UM4, AAA), veya eşdeğer * DC 9V adaptör (AC/DC adaptörü opsiyoneldir).
Pil Ömrü	Eğer yeni bir pil kullanılıyorsa (alkalin) ve örnekleme süresi 60 saniyeyse, pil normalde bir ay dayanır
Ağırlık	285 gr/0.63 LB.
Boyutlar	132 x 80 x 32 mm (5.2 x 3.1 x 1.3 inç)
Dahil Olan Aksesuarlar	Kullanım kılavuzu..... 1 PC Duvar desteği (etiketli)..... 1 PC
Opsiyonel Aksesuarlar	SD kartı (2 GB) Ac'den DC'ye adaptör 9V AC/ DC adaptör. USB kablosu, USB-01. RS232 kablosu, UPCE-02.

2.2 Elektriksel Özellikler (23 ±5 °C)

Nem

Ölçüm Aralığı	%10'dan % 90'e N.o (bağıl nem).
Çözünürlük	% 0.1 N.o
Hassasiyet	% ≥70 N.o (bağıl nem) : ± (okuma değerinin %4 + %1 N.o.).
	% < 70 N.o. (bağıl nem): ± %4 N.o. (bağıl nem).

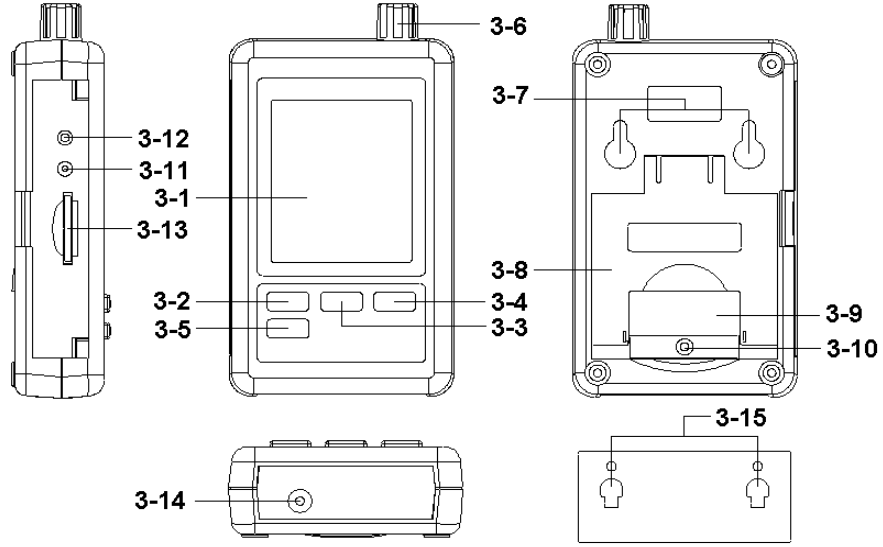
Sıcaklık

Ölçüm aralığı	0 °C'den 50 °C'ye / 32 °F'den 122 °F'ye
Çözünürlük	0.1 derece
Hassasiyet	°C - 0.8 °C / °F - 1.5 °F

Barometre

Ölçüm	Ölçüm aralığı	Çözünürlük	Hassasiyet @ değer
hPa	10.0 ila 1000.0	0.1	± 2 hPa
	1001 ila 1100	1	+ 3 hPa
mmHg	7.5 ila 825.0	0.1	± 1.5 mmHg
inHg	0.29 ila 32.48	0.01	± 0.1 inHg

3 Ön Panel Açıklaması



- 3.1 Ekran
- 3.2 Logger tuşu, ENTER tuşu
- 3.3 ▲ Tuşu, saat tuşu
- 3.4 ▼ Tuşu
- 3.5 SET tuşu
- 3.6 Sıcaklık / nem sensörü
- 3.7 Asmak için iğneler
- 3.8 Destek
- 3.9 Pil haznesi kapağı / Pil haznesi
- 3.10 Pil haznesi vidası
- 3.11 Reset Tuşu
- 3.12 RS-232 çıkış terminali
- 3.13 SD kart haznesi
- 3.14 9V DC güç adaptörü girişi
- 3.15 Asma birimi (Uyarı etiketli)

4 Ölçüm İşlemi

1. Pilleri, haznesine takınız:

- ▲ „Pil haznesi kapağının vidasını çıkarınız (3-10, Resim 1) ve „Pil haznesi kapağını çıkarınız (3-9, resim 1)
- ▲ 6 adet DC 1,5 V (UM4/AAA, alkalin / yüksek dirençli) pil takınız ve kapağı yerine takınız.
- ▲ Pilleri taktıktan sonra pil haznesi kapağının düzgün şekilde kapatıldığından emin olunuz.

2. „Ekran“ (3-1, Resim 1), sıcaklık, nem ve barometre değerlerini gösterir.

Not: Sıcaklık birimini değiştirme hakkında bilgi için 7.6 nolu başlığı okuyunuz.

Barometre birimini değiştirme hakkındaki bilgi için 7.8 nolu başlığı okuyunuz.

5 Datalogger

5.1 Datalogger fonksiyonunu çalıştırmadan önce hazırlık

a. SD kartını takınız

Bir adet „SD“ hafıza kartını (1 GB ile 16 GB arası, opsiyonel), „SD hafıza kartı haznesine“ (3-13, resim 1) tarif edilen yönde takınız.

b. SD kartını formatlama

SD kartı ilk kez kullanılacaksa „SD kartını formatlama“ yapmanız önerilir. Bunun için lütfen 7-1 nolu başlığı okuyunuz (sayfa 11).

c. Saat ve tarih ayarı

Cihaz ilk kez kullanılıyorsa, saat tam olarak ayarlanmalıdır, bunun için 7-2 nolu başlığı okuyunuz.

d. Onluk formatın ayarlanması

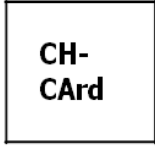


SD kartının sayısal yapısı varsayılan olarak „.“ nokta kullanılır, yani „20.6“, „1000.53“ şeklinde gösterir. Bazı ülkelerde (Avrupa'da vb.) ise onluk ayırma için „.“ virgül kullanılır, örneğin „20,6“, „1000,53“ gibi. Bu onluk ayırma karakterini değiştirmek için

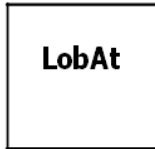
7-5 nolu başlığı okuyunuz.

e. LCD ekran bilgisi

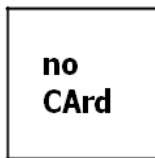
⤴ Eğer ekran şunu gösteriyorsa:



SD kartıyla ilgili bir problem olduğu veya kartın dolu olduğu anlamına gelir, SD kartını değiştirmek gereklidir.



Pil gücü az anlamına gelir. Bu durumda Datalogger fonksiyonu devre dışı kalır.



SD kartının cihaza takılı olmadığı anlamına gelir.

5.2 Datalogger

a. Datalogger'ı başlatma

„Logger“ (3-2, resim1) tuşuna 2 saniyeden fazla basınız, ekranda „DATALOGGER“ gösterilince tuşu serbest bırakınız. Ölçüm verileri zaman bilgileriyle birlikte hafıza devresine kaydedilir.

Ek bilgiler:

- ⤴ *Örnekleme süresinin nasıl ayarlandığı hakkındaki bilgi için 7.3 nolu başlığı okuyunuz.*
- ⤴ *Uyarıcının nasıl ayarlandığı hakkındaki bilgi için 7.4 nolu başlığı okuyunuz.*

b. Datalogger'ı bitirme

Datalogger fonksiyonu çalışırken (ekranda Datalogger gösterilir) Logger (3-2, resim 1) tuşuna 2 saniye basınız, ekrandaki Datalogger yazısı kalkar. Daha sonra tuşu serbest bırakın. Datalogger fonksiyonu sonlandırılmıştır.



SD kartını cihazdan çıkarmadan önce Datalogger'ı sonlandırma işlemi uygulanmalıdır. Aksi takdirde yeni kaydedilmiş kayıtlı veriler kaybolabilir.

5.3 Saat / tarih bilgisini doğrulama

„Time“ tuşuna (3-3, resim 1) 2 saniyeden uzun basınız, LCD ekran Yıl/Ay/Gün; Saat/Dakika/Saniye bilgisini ve örnekleme süresini gösterecektir.

5.4 SD veri kartının yapısı

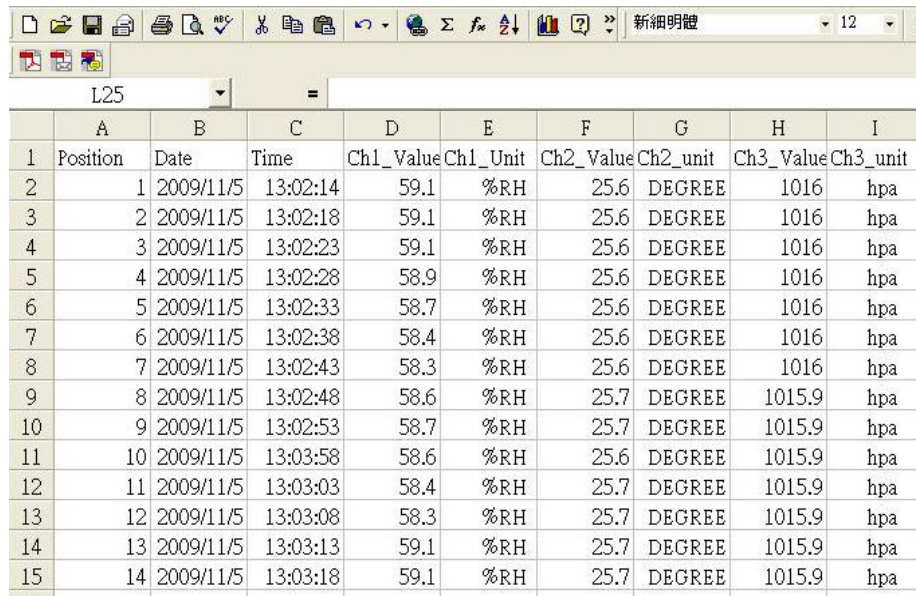
1. SD kartı cihazda ilk kez kullanılıyorsa, bir klasör yaratır: **HBA01**
2. Datalogger ilk kez çalıştırılacaksa HBA01\ konumunda HBA01001.XLS adında yeni bir dosya oluşturur. Dataloggerden çıkıldıktan ve tekrar giriş yapıldıktan sonra verileri HBA01001.XLS dosyasına 30,000 sütun dolana kadar kaydedilir. Daha sonra ise yeni bir dosya oluşturur, örneğin HBA010001.XLS adında.
3. HBA01\ klasöründe toplam dosya sayısı 99'a ulaşırsa, yeni bir konum oluşturur, örneğin HBA02\ gibi.
4. Dosya konumu yapısı: HBA01\
 HBA01001.XLS HBA01002.XLS
 HBA01099.XLS HBA02\
 HBA02001.XLS HBA02002.XLS
 HBA02099.XLS HBAXX\

NOT: XX maksimum değeri 10'dur.

6 SD Kartdaki Verileri Bilgisayara Aktarma (Excel Yazılım)

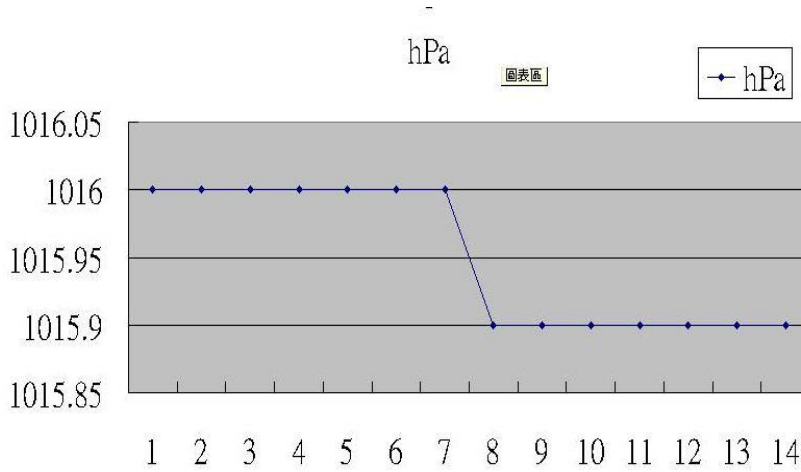
1. Datalogger fonksiyonu çalıştırıldıktan sonra, SD kartını haznesinden (3-13, resim1) çıkarınız.
2. SD kartını bilgisayarın kart haznesine takınız (eğer bilgisayarınızda bulunuyorsa) veya SD kartını bir kart okuyucuya takınız ve kart okuyucuyu bilgisayara bağlayınız.
3. Bilgisayarda „EXCEL“ programını açınız. Kayıtlı veri dosyalarını karttan bilgisayara indiriniz (örneğin HTA01001.XLS, HTA01002.XLS). Kayıtlı veriler EXCEL ekranında görünecektir. Kullanıcı daha sonra bu EXCEL verilerini, veri analizi veya grafik analizi için kullanabilir.

EXCEL veri ekranı (örnek)



	A	B	C	D	E	F	G	H	I
1	Position	Date	Time	Ch1_Value	Ch1_Unit	Ch2_Value	Ch2_unit	Ch3_Value	Ch3_unit
2	1	2009/11/5	13:02:14	59.1	%RH	25.6	DEGREE	1016	hpa
3	2	2009/11/5	13:02:18	59.1	%RH	25.6	DEGREE	1016	hpa
4	3	2009/11/5	13:02:23	59.1	%RH	25.6	DEGREE	1016	hpa
5	4	2009/11/5	13:02:28	58.9	%RH	25.6	DEGREE	1016	hpa
6	5	2009/11/5	13:02:33	58.7	%RH	25.6	DEGREE	1016	hpa
7	6	2009/11/5	13:02:38	58.4	%RH	25.6	DEGREE	1016	hpa
8	7	2009/11/5	13:02:43	58.3	%RH	25.6	DEGREE	1016	hpa
9	8	2009/11/5	13:02:48	58.6	%RH	25.7	DEGREE	1015.9	hpa
10	9	2009/11/5	13:02:53	58.7	%RH	25.7	DEGREE	1015.9	hpa
11	10	2009/11/5	13:03:58	58.6	%RH	25.6	DEGREE	1015.9	hpa
12	11	2009/11/5	13:03:03	58.4	%RH	25.7	DEGREE	1015.9	hpa
13	12	2009/11/5	13:03:08	58.3	%RH	25.7	DEGREE	1015.9	hpa
14	13	2009/11/5	13:03:13	59.1	%RH	25.7	DEGREE	1015.9	hpa
15	14	2009/11/5	13:03:18	59.1	%RH	25.7	DEGREE	1015.9	hpa

EXCEL Veri Grafiği (örnek)



7 Gelişmiş Ayarlar

Datalogger fonksiyonunda değilken, „Konfigürasyon moduna giriş için „SET“ tuşuna 2 saniye boyunca basınız (3-5, resim1), daha sonra „SET“ tuşunu serbest bırakınız ve „SET“ tuşuna tekrar basınız; aşağıdaki temel yedi fonksiyon belirecektir:

- Sd F.....** SD hafıza kartını formatlama
- dAtE.....** Saat ayarı (Yıl/Ay/Gün; Saat/Dakika/Saniye)
- SP-t.....** Örnekleme süresi ayarı
- bEEP.....** Uyarı sesini açma kapama
- dEC.....** Onluk karakter ayarı
- t-CF.....** Sıcaklık birimi seçimi °C veya °F
- rS232...** RS232 veri çıkışı açma kapama

Not: “Ayar- konfigürasyon” fonksiyonu çalıştırıldığında herhangi bir tuşa 5 saniye boyunca basılmazsa LCD ekran, normal moda döner.

7.1 SD hafıza kartını formatlama

Ekranında, “Sd F” gösterildiğinde,

1. ▲ Yukarı (3-3, resim 1) ve ▼ aşağı (3-4, resim 1) tuşlarını kullanarak “Evet” veya “ hayır” seçeneklerinden birini seçiniz.

Yes – SD hafıza kartını formatla

No- SD hafıza kartını formatlama

2. “Yes” seçeneğini seçerseniz, “ENTER” tuşuna (3-2, resim1) bir kez basınız; ekranda tekrar onay almak için “Yes-Enter “yazısı çıkacaktır. Formatlama yapmak istediğinizden eminensiz “Enter” tuşuna basınız, SD kartındaki bütün veriler silinecektir.

7.2 Saat ayarı (Yıl/Ay/Gün; Saat/Dakika/Saniye)

Ekranında, “dAtE” gösterildiğinde,

1. ▲ Yukarı (3-3, resim 1) ve ▼ aşağı (3-4, resim 1) tuşlarını kullanarak değeri ayarlayınız (ayar, yıl ile başlar). Daha sonra istenilen değeri ayarlamak için “Enter” tuşuna basınız, bir sonraki değere geçilecektir (örneğin ilk ayar yıl ayarı ise daha sonra Ay, Gün, Saat, Dakika ve Saniye sırasıyla gelir)

Not: Ayarlanan birim yanıp söner.

2. Bütün değerler ayarlandıktan sonra verileri kaydetmek için “SET” tuşuna (3-5, resim 1) basınız. Bundan sonra ekran, örnekleme süresi ayarına geçecektir (7-3 nolu başlık).

Not: saat ayarı yapıldıktan sonra, cihaz kapansa ya da pil düşük olsa bile dâhili saat düzgün biçimde çalışır.

7.3 Örnekleme süresi ayarı

Ekran, “SP-t” gösterdiğinde,

1. ▲ Yukarı (3-3, resim 1) ve ▼ aşağı (3-4, resim 1) tuşlarını kullanarak örnekleme süresini ayarlayınız:

5 saniye, 10 saniye, 30 saniye, 60 saniye, 120 saniye, 300 saniye, 600 saniye, Auto.

İstenilen değer ayarlandıktan sonra kaydetmek için “Enter” tuşuna (3-2, resim 1) basınız.

Not: “Auto” örnekleme süresi, ölçüm değeri değişirken ($> \pm 1$ N.o veya $> \pm 1$ °C) veriler hafızaya bir kez kaydedilir.

7.4 Uyarı sesini açma veya kapama

Ekran, “bEEP” gösterdiğinde,

1. ▲ Yukarı (3-3, resim 1) ve ▼ aşağı (3-4, resim 1) tuşlarını kullanarak “Evet” veya “Hayır” arasında seçim yapınız.

YES – veriler kaydedildiğinde cihaz uyarı sesi verecektir

no - veriler kaydedildiğinde cihaz uyarı sesi vermeyecektir

2. “yES” veya “no” arasında seçim yapıldıktan sonra ayarı kaydetmek için “Enter” tuşuna basınız.

7.5 SD kartı onluk karakteri değiştirme

Ekran, “dEC” gösterdiğinde

SD kartının sayısal yapısı varsayılan olarak „.“ nokta kullanılır, yani „20.6“, „1000.53“ şeklinde gösterir. Bazı ülkelerde (Avrupa'da vb.) ise onluk ayırma için „,“ virgül kullanılır, örneğin „20,6“, „1000,53“ gibi. Bunun için ilk önce onluk karakteri değiştirmek gerekir.

7.6 Sıcaklık birimini değiştirme

Ekran, “t-CF” gösterilirken,

1. ▲ Yukarı (3-3, resim 1) ve ▼ aşağı (3-4, resim 1) tuşlarını kullanarak “C” veya “F” arasında seçim yapınız.

C – santigrat

F – Fahrenheit

2. Ekran, seçilen birim sembolü C veya F gösterildikten sonra onay için ENTER tuşuna basınız.

7.7 RS-232 veri çıkışı ayarı (ON/OFF)

Ekranda "RS232" gösterilirken

1. ▲ Yukarı (3-3, resim 1) ve ▼ aşağı (3-4, resim 1) tuşlarını kullanarak "Evet" veya "Hayır" arasında seçim yapınız.

YES = RS-232 çıkış terminali (3-12, resim 1) RS-232 çıkış sinyali gönderir.

No = RS-232 çıkış terminali (3-12, resim 1) RS-232 çıkış sinyali göndermez

2. Yes veya No seçildikten sonra onay için Enter tuşuna basınız.

7.8 Barometre birim ayarı

Ekranda "bAro" gösterilirken,

1. ▲ Yukarı (3-3, resim 1) ve ▼ aşağı (3-4, resim 1) tuşlarını kullanarak "hPA", "-Hg" veya "InHg" arasında seçim yapınız.


Kısaltma	Birim
hPA	hPa
- HG	mmHg
InHg	inHg

2. Birim seçildikten sonra kayıt için Enter tuşuna basın.

8 DC Adaptörden Güç Sağlama

Cihaz, aynı zamanda bid 9V DC adaptör (opsiyonel) ile de çalışabilir. Adaptör ucunu "9V DC adaptör girişine" takınız (3-14, resim 1).

9 Pil Değiştirme

1. LCD ekranın sol köşesinde  sembolü belirirse, pili değiştirmek gereklidir. Bu sembol çıktıktan sonra da bir kaç saat boyunca pil tamamen boşalana kadar ölçüm yapılabilir.

2. "Pil haznesi kapağının vidasını (3-10, resim 1) çıkarınız ve "Pil haznesi kapağını (3-9, resim 1) çıkarınız. Eski pilleri çıkartınız.

3. Eski pilleri 6 adet yeni 1,5 V (UM4/AAA, Alkalın / yüksek direnç) pille değiştiriniz ve pil haznesi kapağını takınız.

4. Pilleri değiştirdikten sonra pil haznesi kapağının vidasını takıp kapağın tam kapandığından emin olunuz.

10 Sistemi Yeniden Başlama

Cihazda aşağıdaki gibi bazı problemler varsa:

CPU sistem (örneğin, tuşlar basmıyorsa...)

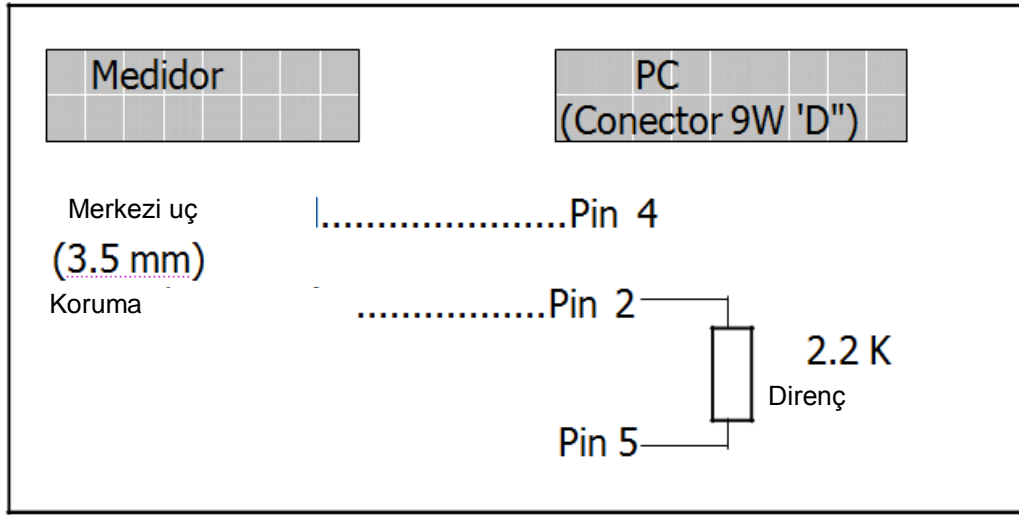
Problemi çözmek için sistemi yeniden başlatmak gereklidir. Sistemi yeniden başlatmak için: Cihaz açıkken "Reset" düğmesine (3-11, resim 1) bir iğne kullanarak basınız, sistem yeniden başlayacaktır.

11 RS232 PC ARAYÜZÜ

Cihazın 3,5 mm terminal üzerinden bir RS232 PC arayüzü (3-12, resim 1) vardır. RS232 fonksiyonu "ON" seçilebilir.

Veri çıkışı, kullanıcıya özel bir uygulama için 16 digitli bir akıştır.

Bilgisayar seri girişi ile cihazı bağlamak için aşağıdaki gibi bir bağlantı yapacak bir RS232 kablosu gereklidir.



16 dijit veriler ekranda şu şekilde belirir:

D15 D14 D13 D12 D11 D10 D9 D8 D7 D6 D5 D4 D3 D2 D1 D0

Her dijit şu durumları belirtir:

D0	Son kelime
D1 & D8	Ekran okuması, D1 = LSD, D8 = MSD örneğin; eğer okuma 1234 ise, D8 D1 için : 00001234
D9	Onluk nokta (DP), pozisyon sağdan sola 0 = No DP, 1= 1 DP, 2 = 2 DP, 3 = 3 DP
D10	kutupluluk 0 = Pozitif 1 = Negatif
D11 & D12	Ekran için spiker
	°C = 01 °F = 02 % H.r. = 04
D13	Daha üst veriler gönderildiğinde = 1 daha aşağı veriler gönderildiğinde = 2
D14	4
D15	Başlangıç kelimesi

RS232 Formatı: 9600, N, 8, 1

Baud hızı	9600
Parite	Parite yok
Veri bit N°	8 veri bit
Stop bit	1 stop bit

12 Geri Dönüşüm

Toksik olmalarından dolayı piller, ev türü atıklarla birlikte atılamazlar. Geri dönüşüm için pil toplama noktalarına bırakmalıdır.

Pil toplama noktası:

PCE Teknik Cihazlar Paz. Tic. Ltd. Şti.
Halkalı Merkez Mah.
Pehlivan Sok. No.6/C
Küçükçekmece / İstanbul

Cihazdan düzgün bir şekilde kurtulmak için bize gönderebilirsiniz. Cihazın parçalarını değerlendirebiliriz ya da cihaz, mevcut düzenlemelere uygun olarak bir geri dönüşüm şirketine gönderilir.

13 İletişim

Eğer ürün yelpazemiz veya ölçüm cihazı ile ilgili sorularınız olursa PCE Teknik Cihazları ile irtibata geçiniz.

Posta:

PCE Teknik Cihazlar Paz. Tic. Ltd. Şti
Halkalı Merkez Mah.
Pehlivan Sok. No.6/C
34303
Küçükçekmece / İstanbul

Telefon:

0212 471 11 47

Faks:

0212 705 53 93

E-Posta:

info@pce-cihazlari.com.tr

WEEE-Reg.-Nr.DE69278128



Bütün PCE Ürünleri CE ve RoHS
sertifikalıdır.