

Kullanım Kılavuzu
Alan Şiddeti Ölçüm Cihazı
PCE-MFM 3000



İçindekiler

1	ÖZELLİKLER	3
2	TEKNİK ÖZELLİKLER	3
3	ÖN PANEL	5
4	ÖLÇÜM İŞLEMİ	6
4.1	Ölçüm Hazırlığı.....	6
4.2	AC/DC Manyetik Alan Ölçümü	7
5	Sıfırlama	8
5.1	Veri Tutma	8
5.2	Veri Kaydı	8
6	GELİŞMİŞ AYARLAR	9
6.1	Otomatik Kapanma Ayarı	9
6.2	Birim Seçimi	9
7	RS232 SERİSİ PC ARAYÜZÜ	10
8	7. PİL DEĞİŞTİRME	11
9	SİSTEMİ YENİDEN BAŞLATMA	11
10	Geri Dönüşüm	12
11	İletişim	12

Bu cihaz, hassas manyetik alan ölçümünde bir adım önde olmanızı sağlar. Sağlam yapısı, cihazı uzun yıllar kullanmanızı mümkün kılar. Lütfen aşağıdaki kullanım talimatlarını okuyunuz ve kılavuzu kolay ulaşılabilir bir yerde tutunuz.

1 ÖZELLİKLER

- Geniş kullanım alanına sahip genel manyetik ölçüm cihazı
Sanayi, mekanik, materyal, elektrik, laboratuvar kullanımı için.
- Birim: G (Gauss), MT (mili Tesla)
- DC ve AC olarak manyetik alan ölçümü
- DC aralığı: 300,00 mT/3000.0 mT.
AC aralığı: 150.00 mT/1500.0 mT.
- Çözünürlük: 0.01/0.1 mT, 0,1 / 1 G.
- N/S kutup. Kutup göstergesi
- Otomatik sıcaklık kompenzasyonlu Hall sensörü kullanımı
- DC'de manyetik fonksiyon için sıfırlama tuşu
- bağımsız sonda, kolay kullanım ve mesafeden ölçüme uygun
- Ekranda istenilen değeri dondurma fonksiyonu
- Ekranı tekrar getirilebilir maksimum ve minimum değer kaydı
- RS232/USB bilgisayar arayüzü
- Mümkün olan en yüksek hassasiyeti sağlayan, özel fonksiyon ve özelliklere sahip mikro işlemci devre
- Sert kaplamalı kompakt ve çok dayanıklı gövde, taşıma ve kolay kullanım için tasarlanmıştır
- Pil ömrünü uzatmaya yarayan otomatik kapanma fonksiyonu
- pil veya 9V Dc adaptörle güç sağlama

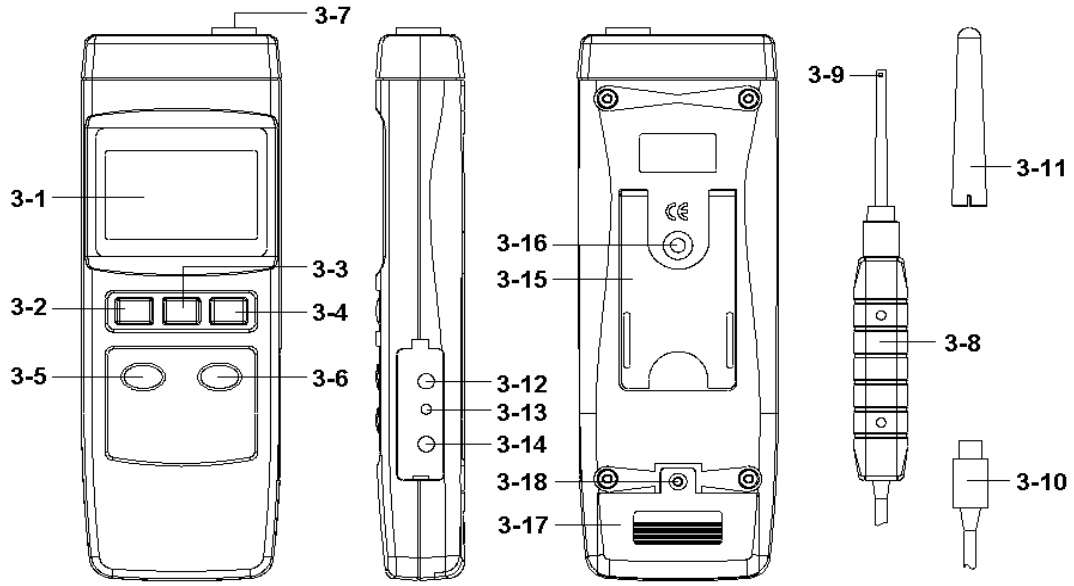
2 TEKNİK ÖZELLİKLER

Devre	LSI kişiselleştirilmiş mikro işlemci devre	
Ekran	Boyut LCD : 52 mm x 38 mm fdual LCD ekran.	
Ölçüm Birimi	milli Tesla	
	Gauss	
AC Ölçüm Aralığı	aralık 1	300.00 mT x 0.01 mT
	aralık 2	3,000.0 mT x 0.1 mT
	aralık 1	3,000.0 G x 0.1 G
	aralık 2	30,000 G x 1 G
DC Ölçüm Aralığı	aralık 1	150.00 mT x 0.01 mT
	aralık 2	1,500.0 mT x 0.1 mT
	aralık 1	1,500.0 G x 0.1 G
	aralık 2	15,000 G x 1 G

Hassasiyet	\pm (5 % rdg. + 10 dijit) \pm (5 % rdg. + 20 dijit)
Frekans Yanıtı	AC'de ölçüm: 50 Hz / 60 Hz
Sensör	Hall sensör.
Hall sensör için otomatik sıcaklık kompenzasyonu	CTA (otomatik sıcaklık kompenzasyonu) kullanımı için ısıcılık sensörü şeklinde sonda başı.
Alan Yönü	Uniaksial
Veri Tutma	Ekranda veriyi dondurma
Hafıza Kapasitesi	Maks ve Min değerler
Örnekleme Süresi	Yaklaşık 1 sn
Kapatma	Tuşa basarak veya pil ömrünü uzatmak için otomatik
Çalışma Sıcaklığı	0 ... 50 °C.
Çalışma Nemi	%85den az N.o.

Veri Çıkışı	RS 232/USB PC seri arayüz. * opsiyonel RS232 kablosu bağlama UPCB-02 ile RS232 giriş alınır. * opsiyonel USB kablosu bağlama USB-01 ile USB giriş alınır.
Güç Kaynağı	006P DC 9V pil (alkalin veya ağır çalışma için). DC 9V nput adaptör. * AC/DC adaptörü opsiyonel.
Akım Gücü	yaklaşık. DC 20.5 mA .
Ağırlık	yaklaşık 270 g/0.60 LB. (pil ve sonda dahil)
Boyut	Ana cihaz: 195 x 68 x 30 mm (7.6 x 2.6 x 1.2 priz) Sonda: 198 x 25 x 19 mm (7.8 x 1.0 x 0.7 priz).
Dahil Olan Aksesuarlar	Kullanım kılavuzu1 manyetik sonda..... 1 seyahat kılıfı, CA-06.....1
Opsiyonel Aksesuarlar	RS232, UPCB-02 kablo USB, USB-01 kablo veri aktarım yazılımı, SW-U801-WIN

3 ÖN PANEL



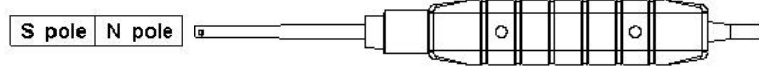
- 3.1 Ekran
- 3.2 Açma Kapama Tuşu
- 3.3 Hold Tuşu
- 3.4 REC Tuşu
- 3.5 ZERO Tuşu
- 3.6 Mod Tuşu (DC, AC tuşu)
- 3.7 Giriş
- 3.8 Sonda Kolu
- 3.9 Sonda Başı
- 3.10 Sonda Fişi
- 3.11 Sonda Koruyucu Başlığı
- 3.12 RS-232 Giriş Terminali
- 3.13 Ayar Tuşu
- 3.14 9V Dc Akım Adaptörü Girişi
- 3.15 Destek
- 3.16 Tripod Monte Yeri
- 3.17 Pil Haznesi / Kapağı
- 3.18 Pil Haznesi Vidası

4 ÖLÇÜM İŞLEMİ

4.1 Ölçüm Hazırlığı

1. Ekran göstergesi:

DC manyetik ölçüm alanı

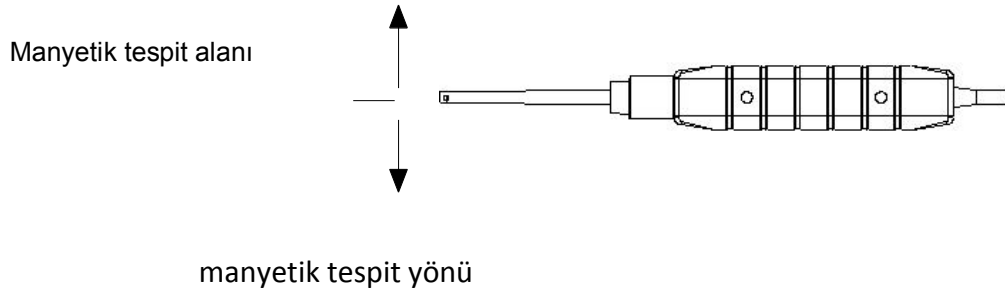


- ✦ Kuzy kutup: ekranda "N" gösterilir
- ✦ Güney kutup : ekranda "S" gösterilir

AC manyetik ölçüm alanı

- ✦ Ekranda "AC" gösterilir.

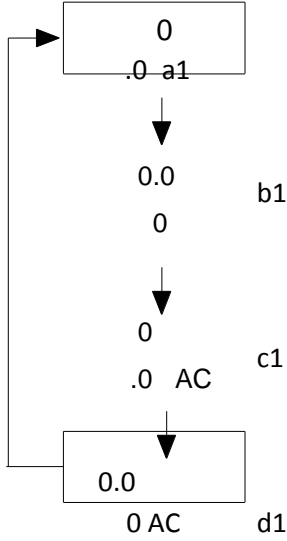
2. Sonda başlığı tespit alanı ve tespit yönü



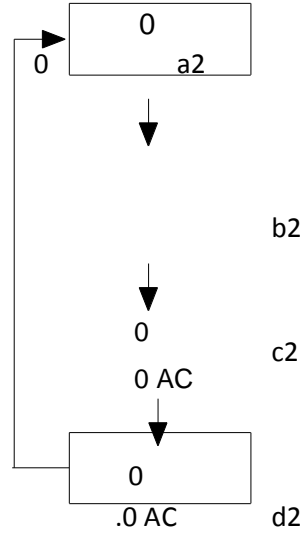
4.2 AC/DC Manyetik Alan Ölçümü

1. Açma/ kapama tuşuna bir kez basarak cihazı çalıştırınız.
2. "Mod" tuşuna bir kez basınız, ekran aşağıdaki gibi gösterilecektir:

Mt birimi için



G birimi için



Açıklama:

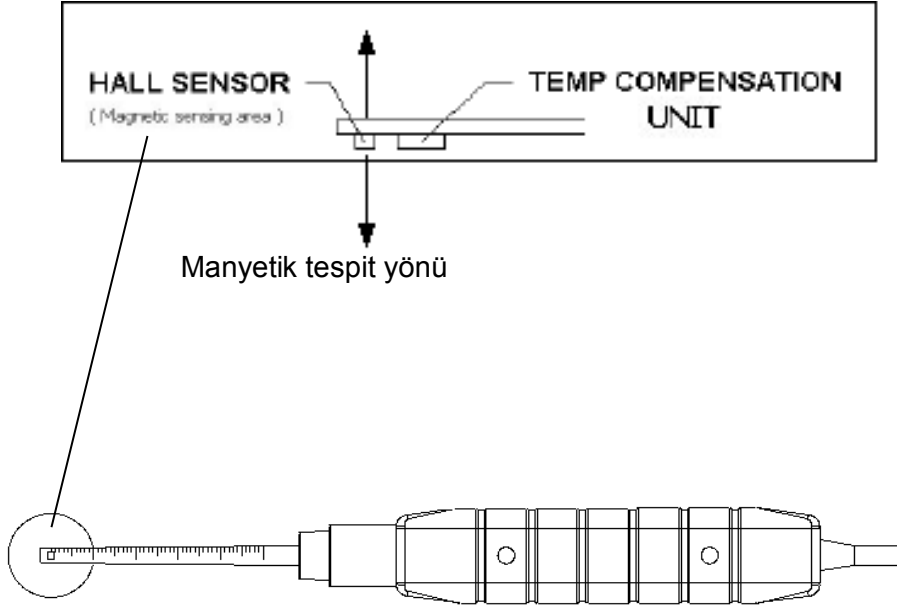
- a1 ekranı, 0.1 mT DC çözünürlükte ölçüme hazırdır.
- b1 ekranı 0.01 mT DC çözünürlükte ölçüme hazırdır.
- c1 ekranı 0.1 mT AC çözünürlükte ölçüme hazırdır.
- d1 ekranı 0.01 mT AC çözünürlükte ölçüme hazırdır.

- a2 ekranı 1 G DC çözünürlükte ölçüme hazırdır.
- b2 ekranı 0.1 G DC çözünürlükte ölçüme hazırdır.
- c2 ekranı 1 G AC çözünürlükte ölçüme hazırdır.
- d2 ekranı 0.01 G AC çözünürlükte ölçüme hazırdır.

3. Birim seçimi

Birimi değiştirmek için lütfen "birim değiştirme" başlığına bakınız.

4. Sonda başına test materyalini temas ettirdikten sonra ekranda birim ile birlikte manyetik alan değeri gösterilir.



Resim 3

5 Sıfırlama

Cihaz çalıştırıldıktan sonra ortamdaki parazite bağlı olarak ekranda sıfır yerine bazı değerler gösterilebilir, bu normal bir durumdur.

- ✦ Ölçümden önce sondayı tam pozisyonuna sabitleyiniz, "ZERO" tuşuna en az iki saniye boyunca basarak ekran değerini sıfırlayınız. Tuş serbest bırakıldığında ekranda "0" gösterilecektir.
- ✦ "ZERO" tuşuna tekrar en az iki saniye boyunca basın, "0" kaybolacaktır ve ekran "sıfır olmayan" değere dönecektir (manyetik alan ortam değerini gösterir).

5.1 Veri Tutma

Ölçüm sırasında "HOLD" tuşuna bir kez basılırsa ölçüm değeri ekranda tutulur ve aynı zamanda HOLD sembolü gösterilir.

- ✦ HOLD tuşuna tekrar basıldığında bu fonksiyondan çıkılır.

5.2 Veri Kaydı

- ✦ Veri kaydı fonksiyonu maksimum ve minimum değerleri kaydeder. "REC" tuşuna bir kez basarak veri kaydı fonksiyonu başlatılır ve ekranda REC sembolü gösterilir.

Ekranda REC sembolü gösterilirken:

- a. REC tuşuna bir kez basınız, "REC MAX" sembolü maksimum sembol ile ekranda gösterilir. Maksimum değeri silmek isterseniz HOLD tuşuna bir kez basınız, bu durumda ekranda sadece REC sembolü gösterilecektir ve hafıza fonksiyonu sürekli çalışma modunda olacaktır.

- b. REC tuşuna tekrar basıldığında “REC MIN” sembolü ve minimum değer gösterilir. Minimum değeri silmek isterseniz HOLD tuşuna bir kez basınız, ekranda sadece “RECé sembolü gösterilir ve hafıza fonksiyonu sürekli çalışma modunda olacaktır.
- c. Hafıza kaydı fonksiyonundan çıkış için REC tuşuna en az iki saniye boyunca basınız. Ekran, aktüel değere dönecektir.

Not:

Max (Min) değeri, mutlak ölçüm değerinin değerini temsil etmek içindir (eksi işareti dikkate alınmaz); örneğin ölçüm değeri – 19,03 mT, -19. 02 mT, -17,31 mT, maksimum değer -19,03 mT'dir. Buradaki eksi değeri sadece “Güney kutbunu” temsil etmektedir.

6 GELİŞMİŞ AYARLAR

SET tuşuna en az iki saniye boyunca basınız, bu şekilde “Gelişmiş ayarlar” moduna giriş yapılır. Daha sonra SET tuşuna tekrar basın, bir süre bekledikten sonra iki fonksiyon gösterilecektir:

PoFF : otomatik kapanma ayarı

Birim: birim seçimi (mT veya G)

6.1 Otomatik Kapanma Ayarı

Gelişmiş ayarlardan PoFF seçildiğinde ekranda PoFF sembolü gösterilir. Bu sembol ekranda gösterilirken

1. “AC/DC” tuşunu veya “ÖLÇÜM ARALIĞI” tuşunu kullanarak “EVET” veya “HAYIR” seçeneklerinden biri seçilir.

EVET, – otomatik kapanma fonksiyonu aktif

HAYIR, – otomatik kapanma fonksiyonu devre dışı

2. Seçiminizi yaptıktan sonra (EVET veya HAYIR) REC tuşuna basarak seçim onaylanır.

6.2 Birim Seçimi

Gelişmiş ayarlardan Birim seçildiğinde ekranda Birim sembolü gösterilir. Bu sembol ekranda gösterilirken

1. “AC/DC” tuşunu veya “ÖLÇÜM ARALIĞI” tuşunu kullanarak “mT” veya “G” seçeneklerinden biri seçilir.

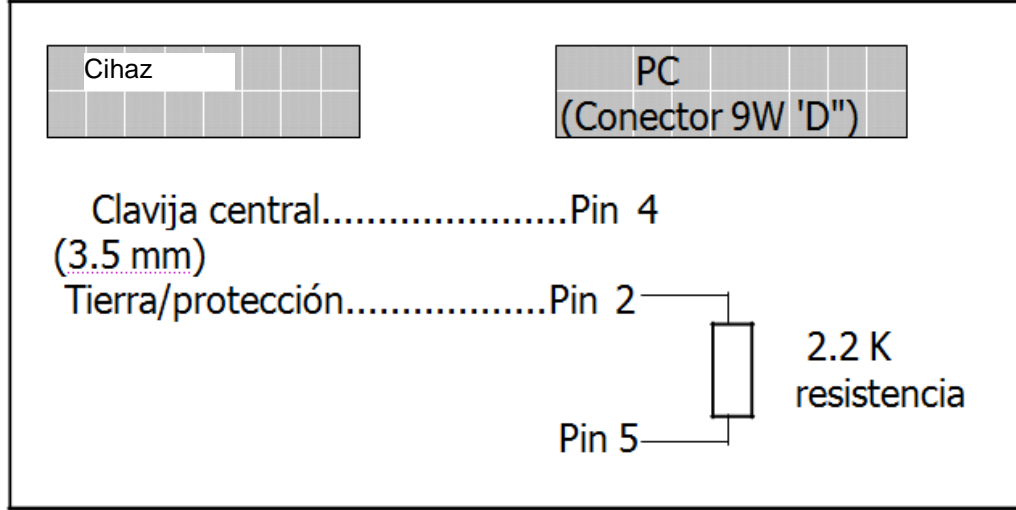
mT: mili Tesla

G: Gauss

2. Seçiminizi yaptıktan sonra (mT veya G) REC tuşuna basarak seçim onaylanır.

7 RS232 SERİSİ PC ARAYÜZÜ

Cihazın 3,5 mm terminal üzerinden PC'ye RS232 serisi arayüzü vardır. Veri çıkışı 16 dijital veri akışıdır ve kullanıcının belirlediği uygulama için kullanılabilir. PC'ye bağlantı için RS232 bağlantı kablosu gereklidir.



6 dijit veriler ekranda şu şekilde belirir:

D15 D14 D13 D12 D11 D10 D9 D8 D7 D6 D5 D4 D3 D2 D1 D0

Her dijit şu durumları belirtir:


D15	Son kelime = 02
D1 & D8	Ekran değeri, D1 = LSD, D8 = MSD örneğin; eğer değer 1234 ise, D8 D1 için : 00001234
D9	Onluk nokta (DP), pozisyon sağdan sola 0 = No DP. 1= 1 DP. 2 = 2 DP. 3 = 3
D10	kutupluluk 0 = Pozitif 1 = Negatif
D11 & D12	Ekran
	mT = B3 G = B5
D13	1
D14	4
D15	Başlangıç kelimesi
D0	Son kelime = 0D

RS232 Formatı: 9600, N, 8, 1

Baud hızı	9600
Parite	Parite yok

Veri bit N°	8 veri bit
Stop bit	1 stop bit

8 7. PİL DEĞİŞTİRME

1. LCD ekranın solunda  sembolü belirirse pilin değiştirilmesi gereklidir. Bu sembol çıktığında ölçüm yapılabilsede güvenilir sonuçlar garanti edilemez.
2. “Pil haznesi kapağının” (3-17, resim 1) vidalarını çıkarınız ve kapağı çıkartınız. Eski pili çıkartınız.
3. Kullanılmış pili yeni bir 9V DC (006P alkalın/yüksek dirençli) pil ile değiştiriniz ve kapağı kapatınız.
4. Vidayı taktıktan sonra kapağın tam ve düzgün kapatıldığından emin olunuz.

9 SİSTEMİ YENİDEN BAŞLATMA

Eğer cihaz herhangi bir sorun yaşamaya başlarsa, örneğin CPU system is hold (tuşlar çalışmıyor gibi) bu durumda sistemi yeniden başlatma yani RESET yapma gereklidir. Bunun için cihaz açıkken “Reset” (3-13, resim1) düğmesine bir iğne ile basınız ve sistem yeniden başlar. Sistem yeniden başlatıldığında gelişmiş ayarlar, varsayılan ayarlara döner.

Bu linkte ölçüm cihazlarının listesi bulunmaktadır:

<http://www.pce-cihazlari.com.tr/oelcuem-teknolojisi/oelcuem-cihazlari.htm>

Bu linkte kontrol ve regülasyon sistemleri listesi bulunmaktadır:

<http://www.pce-cihazlari.com.tr/kontrol-teknolojisi.htm>

Bu linkte terazilerin listesi bulunmaktadır:

<http://www.pce-cihazlari.com.tr/terazi-baskuel-teknolojisi.htm>

Bu linkte laboratuvar enstrümanları listesi bulunmaktadır:

<http://www.pce-cihazlari.com.tr/laboratuvar-teknolojisi.htm>

DİKKAT: “Bu cihazın ATEX koruması yoktur, bu yüzden potansiyel patlayıcı ortamlarda kullanılmamalıdır (toz, patlayıcı gazlar).”

10 Geri Dönüşüm

Toksik olmalarından dolayı piller, ev türü atıklarla birlikte atılamazlar. Geri dönüşüm için pil toplama noktalarına bırakmalıdır.

Pil toplama noktası:

PCE Teknik Cihazlar Paz. Tic. Ltd. Şti.
Halkalı Merkez Mah.
Pehlivan Sok. No.6/C
Küçükçekmece / İstanbul

Cihazdan düzgün bir şekilde kurtulmak için bize gönderebilirsiniz. Cihazın parçalarını değerlendirebiliriz ya da cihaz, mevcut düzenlemelere uygun olarak bir geri dönüşüm şirketine gönderilir.

11 İletişim

Eğer ürün yelpazemiz veya ölçüm cihazı ile ilgili sorularınız olursa PCE Teknik Cihazları ile irtibata geçiniz.

Posta:

PCE Teknik Cihazlar Paz. Tic. Ltd. Şti
Halkalı Merkez Mah.
Pehlivan Sok. No.6/C
34303
Küçükçekmece / İstanbul

Telefon:

0212 471 11 47

Faks:

0212 705 53 93

E-Posta:

info@pce-cihazlari.com.tr

WEEE-Reg.-Nr.DE69278128



Bütün PCE Ürünleri CE ve RoHS
sertifikalıdır.