

# Kullanım Kılavuzu

## Akım Pensi

### PCE-PCM1



## İçindekiler

<b>1</b>	<b>Önsöz</b>	<b>3</b>
<b>2</b>	<b>Güvenlik Bilgileri</b>	<b>3</b>
2.1	Uyarı Sembolleri	3
2.2	Uyarılar	3
<b>3</b>	<b>Özellikler</b>	<b>4</b>
<b>4</b>	<b>Cihaz açıklaması</b>	<b>6</b>
<b>5</b>	<b>Kullanım Kılavuzu</b>	<b>9</b>
5.1	Temazsız Gerilim Kontrolü	9
5.2	Gerilim (Ana ekran) ve Frekans Ölçümü (İkincil ekran)	9
5.3	Akım (Ana ekran) ve Gerilim Ölçümü (İkincil ekran)	10
5.4	Aktif Güç (Ana ekran) ve Faz Açısı Ölçümü (İkincil ekran)	10
5.5	Görünür Güç (Ana ekran) ve Reaktif Güç Ölçümü (İkincil ekran)	11
5.6	Reaktif Güç (Ana ekran) ve Görünür Güç Ölçümü (İkincil ekran)	11
5.7	Güç Faktörün (Ana ekran) ve Faz Açısının Ölçümü (İkincil ekran)	11
5.8	Aktif Enerjinin (Ana ekran) ve Zamanın Ölçümü (İkincil ekran)	12
5.9	True RMS- ve Orta Değer Ölçümü	12
5.10	Bilgisayar ile Bağlantı Kurmak	13
<b>6</b>	<b>Bakım ve Temizleme</b>	<b>13</b>
6.1	Pil Değiştirme	13
6.2	Temizleme	13
<b>7</b>	<b>Geri Dönüşüm</b>	<b>14</b>
<b>8</b>	<b>İletişim</b>	<b>14</b>

## 1 Önsöz

PCE Instruments'ten bir PCE-PCM1 Güç Ölçer Pens Ampermetre satın aldığınız için çok teşekkür ederiz.




PCE-PCM1 Güç Ölçer Pens Ampermetre, enerji tüketimi ile emilen güç tespiti için çok amaçlı kullanılan bir ölçüm cihazıdır. Alternatif akım ve gerilim ölçümünün yanı sıra bu Güç Ölçer Pens Ampermetre, tek veya üç faz şebekelerde mevcut emilen gücü, tek fazlı şebekelerde enerji tüketimini (kWh) de tespit edebilir. Ayrıca faz farkı açısı ve güç faktörünü arka plan aydınlatmalı geniş ekranında gösterir. Bu Güç Ölçer Pens Ampermetre, makine ve kurulumların çektiği gücü ve harcadığı enerjiyi hızlı ve güvenilir biçimde değerlendirmeye imkan tanır. Kompakt boyutları ve sağlam gövdesi teknisyen veya mühendis tarafından yerinde kullanımı mümkün kılmaktadır. Güç Ölçer Pens Ampermetrenin dahili hafızası tek ölçüm değerlerini kaydedebilir ve daha sonra analiz etmeye imkan sağlar. Ayrıca aktüel değerleri PC'ye gerçek zamanlı aktarım için USB girişi vardır, PC'de tablo ya da grafik olarak gösterilebilir. Güç Ölçer Pens Ampermetre hakkında sorularınız olursa aşağıdaki teknik özelliklere bakınız.

## 2 Güvenlik Bilgileri

Cihazı çalıştırmadan önce lütfen kullanım talimatlarını dikkatlice okuyunuz. Bu talimatlar uygun yapılmayan kullanımdan oluşabilecek zararlardan bizler sorumlu değiliz.

PCE Teknik Cihazları bu Kullanım Kılavuzu nedeniyle oluşabilecek bütün sorunlardan mesul değildir.

### 2.1 Uyarı Sembolleri

	Genel uyarı
	Tehlikeli gerilime karşı uyarı
	Pil gücü düşük (düşük pil gücü hatalı ölçümlere yol açabilir)

### 2.2 Uyarılar

Şartlar ve koşullarda bulunan genel garanti koşullarına lütfen dikkat ediniz.

- Cihazı kullanmadan önce Kullanım Kılavuzunu dikkatlice okuyunuz. Kullanım Kılavuzunda bulunan uyarılara uyulmadığında ve böylece Cihaz hasar gördüğünde garanti hakkı silinmektedir.
- Cihazı aşırı sıcaklardan, direk güneş ışınlarından, aşırı nemden ve sudan koruyunuz.
- Cihazın gövdesi sadece PCE teknisyenleri tarafından açılabilir.
- Cihazı asla yüzüstü bir yere koymayınız (örn. tuşlar tarafı ile masa üstüne)

- Fonksiyon şalteri doğru pozisyonda durması gerekmektedir ve hasarları önlemek için ölçüm esnasında ölçüm aralığını değiştirmeyiniz.
- Cihazı asla ıslak elle kullanmayınız.
- Cihazda teknik değişimler yapılamaz.
- Cihaz sadece ıslak bir bez ile temizlenmelidir. Aşındırıcı veya çözücü bazlı temizlik maddeleri kullanmayın.
- Cihaz sadece PCE Türkiye tarafından sunulan ek öğeler ile kullanılabilir.
- Cihazın gövdesi her kullanımdan önce bir yerinde hasar olup olmadığına kontrol edilmesi gerekmektedir. Eğer hasar varsa Cihaz kullanılmamalıdır.
- Ayrıca, çevre koşulları (sıcaklık, hava nemi...) özelliklerde bildirildiği gibi limit değerlere uygun değilse, Cihaz kullanılmalıdır.
- Ölçüm Cihazı patlama tehlikesi olan alanlarda kullanılamaz.
- Pil bittiği zaman (örn. ekranda pil sembolü görüntülediği zaman) asla Cihazı kullanmayınız. Pil gücü düşük olduğunda yanlış ölçüm sonuçları elde edilebilir ve böylece hayati tehlike oluşabilir.
- Ölçüm Cihazını her ölçümden önce önceden ölçülmüş bir nesneden kontrol ediniz.
- Özelliklerde belirtilen limit değerler asla aşılmaması gerekli.
- Ölçüm uçları açık olan uçlar ile temas haline getirilemez. Yoksa elektrik çarpabilir.
- Cihaz sadece iç alanlardaki kullanımlar için tasarlanmıştır.
- Ölçümlerde özellikle büyük gerilimlerde (> 30 V AC) dikkatlice davranınız.
- Piller veya sigortayı değiştirmek için kapağı açmadan önce ölçüm hatlarını elektrik çarpmaması için uzaklaştırın.
- Güvenlik uyarıları dikkate alınmazsa Cihazın hasar görmesine ve kullanıcının yaralanmasına yol açabilir.

Sorularınız için PCE Teknik Cihazları ile irtibata geçiniz.

### 3 Özellikler

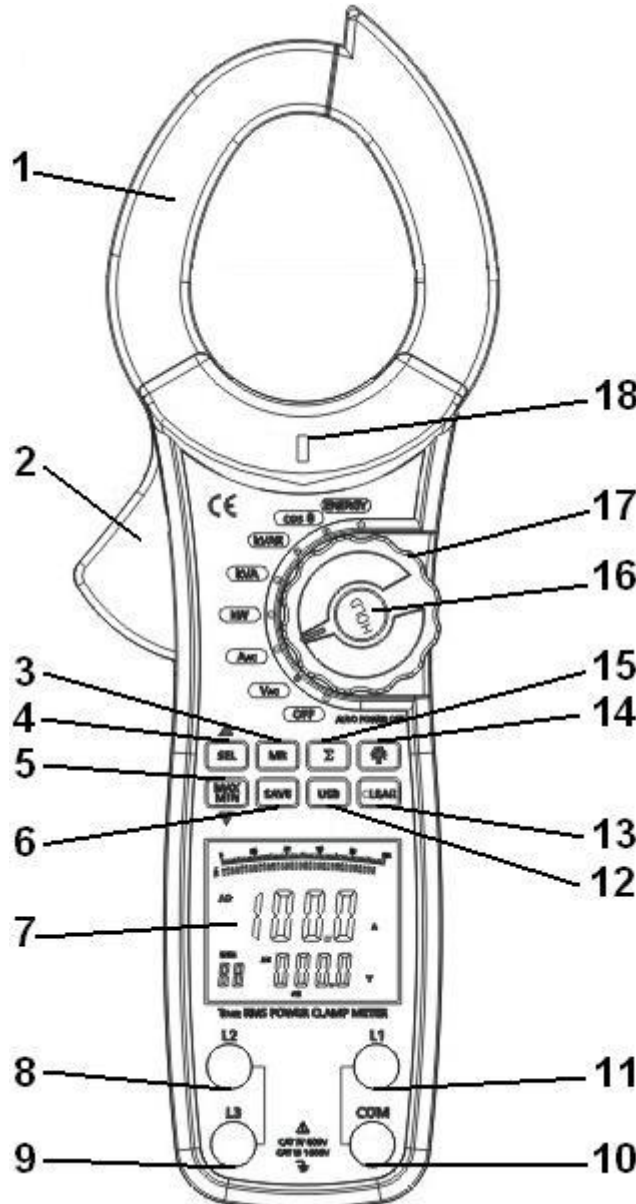
AC Gerilim (TRMS)	Ölçüm aralığı	Çözünürlük	Hassasiyet	Giriş empedansı	Frekans aralığı
	100 V	0,1 V	± (1,2 % + 5 dijital)	10 MΩ	50 ... 200 Hz
	400 V				
	750 V				
Frekans	Ölçüm aralığı	Çözünürlük	Hassasiyet		
	50 ... 200 Hz	1 Hz	± (0,5 % + 5 dijital)		
Akım (TRMS)	Ölçüm aralığı	Çözünürlük	Hassasiyet	Frequenzbereich	
	40 A	0,1 A	± (2 % + 5 dijital)	50 ... 60Hz	
	100 A				
	400 A				
1000 A	1 A				
Aktif Güç	Akım / Gerilim		Gerilim alanı		

$(W = V \cdot A \cdot \cos\theta)$			100 V	400 V	750 V
	Akım alanı	40 A	4 kW	16 kW	30 kW
		100 A	10 kW	40 kW	75 kW
		400 A	40 kW	160 kW	300 kW
		1000 A	100 kW	400 kW	750 kW
	Hassasiyet		$\pm (3 \% + 5 \text{ dijit})$		
Çözünürlük		< 100 kW: 0,01 kW > 100 Kw: 0,1 kW			
Görünür Güç ( $VA = V \cdot A$ )	Akım / Gerilim		Gerilim alanı		
			100 V	400 V	750 V
	Akım alanı	40 A	4 KVA	16 KVA	30 KVA
		100 A	10 KVA	40 KVA	75 KVA
		400 A	40 KVA	160 KVA	300 KVA
		1000 A	100 KVA	400 KVA	750 KVA
Hassasiyet		$\pm (3 \% + 5 \text{ dijit})$			
Çözünürlük		< 100 KVA: 0,01 KVA > 100 KVA: 0,1 KVA			
Reaktif Güç ( $Var = V \cdot A \cdot \sin\theta$ )	Akım / Gerilim		Gerilim alanı		
			100 V	400 V	750 V
	Bereich Strom	40 A	4 KVAR	16 KVAR	30 KVAR
		100 A	10 KVAR	40 KVAR	75 KVAR
		400 A	40 KVAR	160 KVAR	300 KVAR
		1000 A	100 KVAR	400 KVAR	750 KVAR
Hassasiyet		$\pm (3 \% + 5 \text{ dgt.})$			
Çözünürlük		< 100 KVAR: 0,01 KVAR > 100 KVAR: 0,1 KVAR			
Güç faktörü ( $PF = W / VA$ )	Ölçüm aralığı	Hassasiyet	Çözünürlük	Ölçüm koşulları	
	0,3 ... 1 (kapasitif veya endüktif)	$\pm 0,022$	0,001	10 A'lik minimum akım 45 V'luk minmum gerilim	
	0,3 ... 1 (kapasitif veya endüktif)	Sadece Referans olarak		10 A'den düşük akım veya 45 V'dan düşük gerilim	
Yan taraftaki çevresel koşullarda elde edilen hassasiyetler		23 °C $\pm$ 5 °C 45 ... 75 % b.N.			
Pil durumu göstergesi		Düşük gerilim ekranda sembol ile görüntülenir			
Dahili hafıza		99 değer			

Ekran	9999 değer ve analog bargraf ile, çubuk grafikli ve arka plan aydınlatmalı LCD
Güç kaynağı	9 V Blok-Pil
Arayüz	USB
Dalgalanma kategorisi	CAT IV 600V, CAT III 1000 V
Çalışma sıcaklığı	10 °C ... 60 °C
Kabul edilen hava nemi	< 85 % b.N.
Boyutlar	105 x 47 x 294 mm
Ağırlık	yakl. 495 gr.

**Uyarı:** Cihaz kullanım dışı kaldığında otomatik olarak kapanır. Yinede Cihazı kullanmadığınızda çok fonksiyonlu döner şalteri „Off“a getiriniz. Böylece pilleri korumuş olursunuz. Otomatik kapanmada Cihazdaki belirli parçalar aktif kalır ve elektrik harcarlar.


#### 4 Cihaz açıklaması

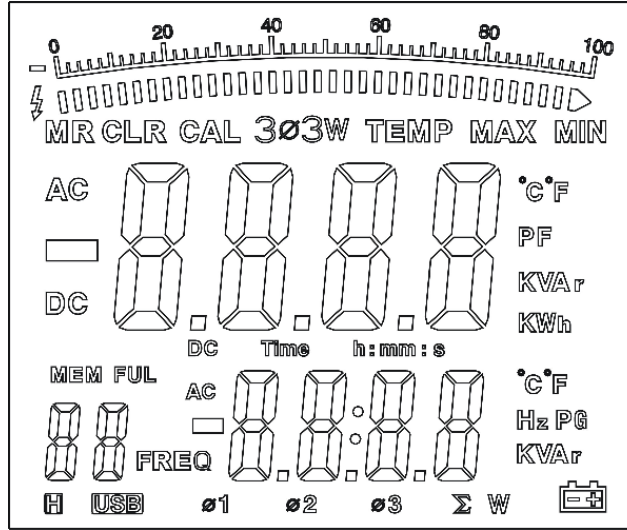




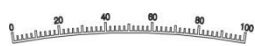



#### Cihaz

- (1) **Dönüştürü halkası** (İletkenin içinden akan DC ve AC'yi ölçmek için kullanılır.  
Akımı gerilime dönüştürebilir.  
Ölçülecek  
iletken halkanın içinden dikey bir şekilde geçmesi gereklidir.
- (2) **EI koruma** (Dönüştürücü halkanın tehlikeli tarafına dokunmadan pens'in açmasını sağlamaktadır.)
- (3) **MR-Taste** (Verileri çağırma)
- (4) **Select- ve ▲-Tuşu** (Faz ve güç toplamını seçmeye imkan tanır)
- (5) **Max/Min- ve ▼-Tuşu**
- (6) **Save-Tuşu** (Kaydetme)
- (7) **Ekran**
- (8) **L2-Giriş jakı** (2.Faz)
- (9) **L3- Giriş jakı** (3. Faz)
- (10) **COM- Giriş jakı**
- (11) **L1- Giriş jakı** (1. Faz)
- (12) **USB-Tuşu**
- (13) **Clear-Tuşu**
- (14) **Arka plan aydlatma tuşu**
- (15) **Toplam-Tuşu** ( $\Sigma$ )
- (16) **Hold-Tuşu**
- (17) **Çok fonksiyonlu döner şalter**
- (18) **NCV-Lamba**

**Tuş Fonksiyonları**

Tuş	Eylem	Tuş	Eylem
<b>HOLD</b>	İstenilen ölçüm aralığında HOLD tuşuna basıldığında ilgili sembol ekranda görüntülenir ve sinyal sesi duyulur ve ekran görüntüsü „dondurulur“. Bu işlemi sonlandırmak için tekrar HOLD-Tuşuna basınız.	<b>MR</b>	Bu tuşa basıldığında kaydedilmiş değerler çağrılabilir. Sinyal sesinden sonra ekranda MR sembolü görüntülenir.
	Yakl. 18 saniye için arka plan aydınlatmasını aktifleştirir. Tuşa tekrar bastığınızda aydınlatma önceden kapatılır.	<b>▲/▼</b>	Bu tuş ile toplam görüntüsünde aktif güç, reaktif güç, aktif ve görünür güç faktörü arasında geçiş yapabilirsiniz.
<b>Σ</b>	Aktif güç ve faz açısındaki Mode'da bütün üç aşamanın ölçüm sonuçları bu tuş ile hesaplanabilir.	<b>USB</b>	Ölçüm verileri bilgisayara aktarılır.
<b>SAVE</b>	Tuşa tek basma ile güncel ölçüm değerini kaydeder. Kaydetme sinyal sesi ile onaylanır. Kayıt değerini (99'a kadar) indeks numarası ekranın sol alt kısmında görüntülenir. Eğer 99'uncu indeks numarasına ulaşırsa ekranda „FULL“ görüntülenir.	<b>SEL</b>	Bu tuş ile birinci, ikinci ve üçüncü fazın ve ayrıca güç toplamını seçebilirsiniz. 3P3W-Moduna (3 Faz, 3 İletken) ulaşmak tuşu 2 saniyeden fazla basılı tutunuz
<b>MAX MIN</b>	Ölçümün maksimumunu kaydetmek için tuşa basınız. Ekranda görüntülenen ölçüm değeri geçilmediği sürece değer değişmez. Ölçümün minimumunu kaydetmek için tuşa 2 defa basınız. Ekranda görüntülenen ölçüm değerini altına düşülmediği sürece geçilmediği sürece değer değişmez. Bu fonksiyon sadece akım, gerilim, görünen güç ve aktif güç modlarında aktifleştirilebilir. Etkisiz hale getirmek istemeniz durumunda tuşa tekrar basınız.	<b>CLEAR</b>	Aktif güç modunda bir saniyeden fazla tuşa basıldığında zaman sıfıra geri alınır. Zaman ölçümü tekrardan başlar. Başka modlarda bir saniyeden fazla tuşa basıldığında bütün kaydedilmiş veriler silinir.

**Ekran****Ekran Sembolleri**

Sembol	Anlamı	Sembol	Anlamı
USB	Devam eden veri transferi	S	Birim: Saniye
ø1	Birinci aşama	MAX MIN	Maksimum ve minimum değer
ø2	İkinci aşama		Analog bargraf
ø3	Üçüncü aşama		Aşırı yüklenme
h	Birim: Saat		Bargraf için cetvel
mm	Birim: Dakika	CLEAR	Hafıza silme için indikatör
HZ	Hertz: Frekansın birimi		Hold-Fonksiyonu aktifleştirilmiştir
PG	PG: Faz açısının birimi		
KVA <sub>r</sub>	KVA <sub>r</sub> : Reaktif gücün birimi		
ΣW	Güçlerin toplamı		Yüksek gerilim
	Pil durumu düşük	AC	Akım veya Gerilim
MR	Hafızayı açma	FUL	Hafıza dolu
H <sub>z</sub>	Frekans	MEM	Kayıt işleme devam etmekte



## 5 Kullanım Kılavuzu

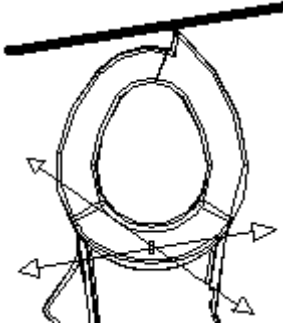


**Uyarı:** Kullanıcının yaralanmasını ve ayrıca Cihazın bozulmasını önlemek için 750 V rms'den yüksek gerilimleri ve 1000 A rms'den yüksek akımları ölçmeyiniz.

### 5.1 Temazsız Gerilim Kontrolü



**Uyarı:** Elektrik çarpmasında dolayı hayati tehlike vardır! Her kullanımdan önce Güç Ölçer Pens Ampermetreyi doğru çalışıp çalışmadığını bilinen akım hatlarında kontrol edin.

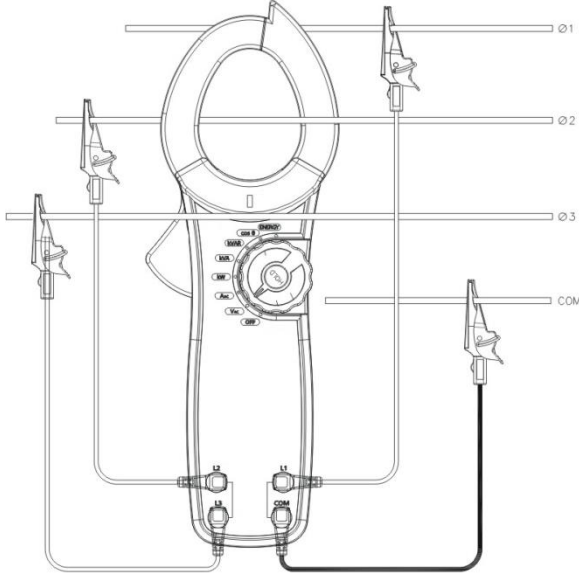


1. Çok fonksiyonlu döner şalteri istenilen ölçüm fonksiyonuna çeviriniz.
2. Cihazın ucunu ölçülecek iletken tutunuz.
3. Eğer iletkende gerilim varsa Cihazda bulunan LED yanar.

**Uyarı:** Elektrik hatlarındaki iletkenler bir biriyle kıvrılmıştır. Cihazı hat üzerinden hareket ettirerek Cihazın ucunu elektrik ileten iletken yakın bir yerde tuttuğunuzdan emin olun.

Detektör yüksek hassasiyete sahiptir. Statik elektrik ve diğer enerji kaynakları Sensörü etkileyebilir.

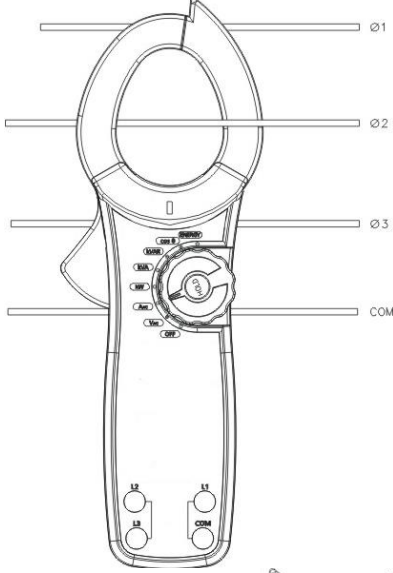
### 5.2 Gerilim (Ana ekran) ve Frekans Ölçümü (İkincil ekran)



Gerilim ve Frekans ölçümü yapmanız için:

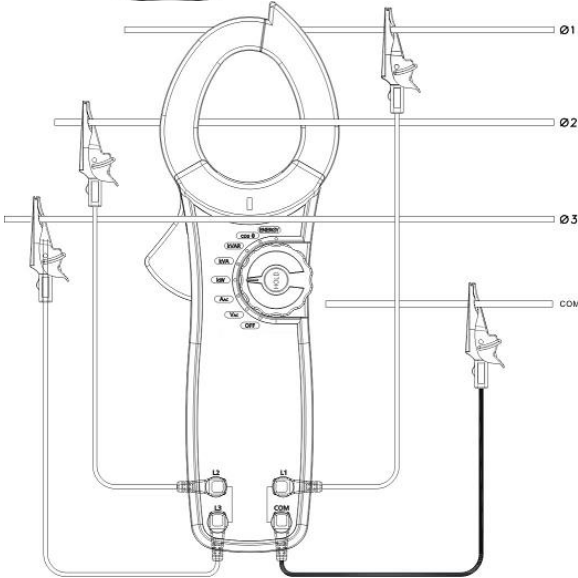
1. Kırmızı test iletkenleri L1, L2 ve L3 bağlantı jakına ve siyah test iletkenini COM-Jakına takınız.
2. Döner şalteri „VAC“ pozisyonuna getiriniz.
3. Kırmızı test iletkenleri gerilim ileten kablunun üç fazları ile bağlayın. Siyah test kablosunu nötr ile bağlayın.
4. „SEL“e basarak faz seçiniz; Ø1 L1 için durmaktadır. L2 ve L3 Ø2 ve Ø3 simgelenmektedirler.
5. Ekranda ölçülen her faz'ın TRMS-Gerilimi ve Frekansı görüntülenir.
6. „MAX“-Tuşuna basarak gerilimin maksimum değerini görüntüleyebilirsiniz. Tekrar basarak gerilimin minimum değerini görüntüleyebilirsiniz. Tuşa üçüncü defa bastığınızda tekrar normal görüntüye dönebilirsiniz.
7. 750 V üzeri gerilimde aşırı yüklenmeyi bildirmek için Cihaz ekranda „OL“ görüntülemektedir.
8. Ölçümden sonra test iletkenlerini elektrik devresinden çıkartınız ve daha sonra Cihazın bağlantı yerlerinde çıkartınız.

### 5.3 Akım (Ana ekran) ve Gerilim Ölçümü (İkincil ekran)



Gerilim ve akım ölçümü yapmanız için:

1. Döner şalteri „AAC“ye getiriniz.
2. Dönüştürücü halkasını yandaki kırmızı tuş ile açınız. Ölçülecek iletkeni halkanın ortasına yerleştirin ve halkayı yavaşça kapatınız. Her ölçümde sadece bir tane iletken ölçülebilir. İletkeni halkanın tam ortasına gertimeye dikkat ediniz.
3. Ekranda ölçülen TRMS-Gerilim ve TRMS-Akım görüntülenir.
4. „MAX“-Tuşuna basarak gerilimin maksimum değerini görüntüleyebilirsiniz. Tekrar basarak gerilimin minimum değerini görüntüleyebilirsiniz. Tuşa üçüncü defa bastığınızda tekrar normal görüntüye dönebilirsiniz.
5. 1000 A rms üzeri gerilimde aşırı yüklenmeyi bildirmek için Cihaz ekranda „OL“ görüntülemektedir.



6. Ölçümden sonra iletkeni Ölçüm Cihazının dönüştürücü halkasından uzaklaştırın.

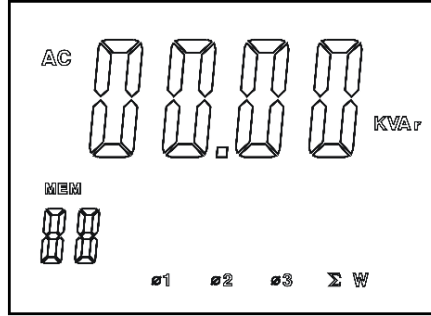
### 5.4 Aktif Güç (Ana ekran) ve Faz Açısı Ölçümü (İkincil ekran)

Aktif güç ve Faz açısı ölçümü yapmak için:

1. Döner şalteri „kW“ye getiriniz.
2. Dönüştürücü halkasını yandaki kırmızı tuş ile açınız.. Ölçülecek iletkeni halkanın ortasına yerleştirin ve halkayı yavaşça kapatınız. Her ölçümde sadece bir tane iletken ölçülebilir. İletkeni halkanın tam ortasına gertimeye dikkat ediniz.

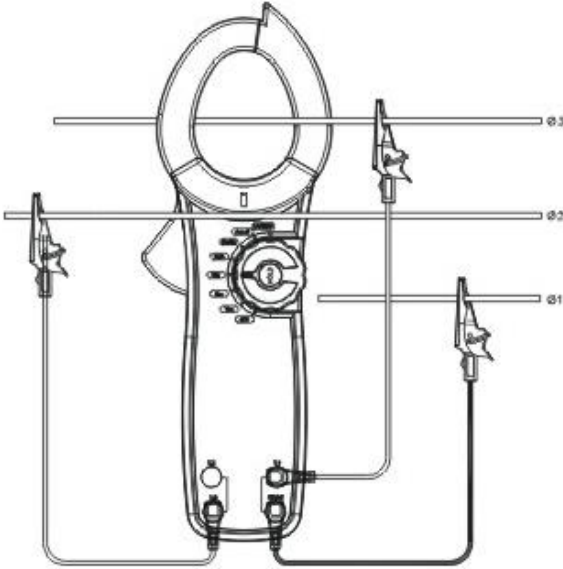
3. Kırmızı test iletkenleri L1, L2 ve L3 bağlantı yakına ve siyah test iletkenini COM-Jakına takınız.
4. Kırmızı test iletkenleri gerilim ileten kablunun üç fazları ile bağlayın. Siyah test kablosunu nötr ile bağlayın. Yan taraftaki görüntüde dört kablo üzerinden üç fazda ölçümü görebilirsiniz. (3P4W).
5. „SEL“e basarak birinci fazı (Ø1) seçiniz. Ekranda aktif güç ve faz açısı görüntülenmektedir.
6. İhtiyaç duyulduğunda toplama tuşuna (Σ) basarak güçlerin toplamını görüntüleyebilirsiniz.
7. Birinci faz'ın güncel güç verileri kaydedildikten sonra „SEL“ tuşuna basarak ikinci fazı (Ø2) seçiniz. Ekranda ikinci faz'ın aktif güç ve ayrıca faz açısı görüntülenir.
8. İhtiyaç duyulduğunda toplama tuşuna (Σ) basarak güçlerin toplamını görüntüleyebilirsiniz.
9. İkinci faz'ın güncel güç verileri kaydedildikten sonra „SEL“ tuşuna basarak üçüncü fazı (Ø3) seçiniz. Ekranda üçüncü faz'ın aktif güç ve ayrıca faz açısı görüntülenir.

10. İhtiyaç duyulduğunda toplama tuşuna ( $\Sigma$ ) basarak güçlerin toplamını görüntüleyebilirsiniz.
11. Bütün üç fazların güç verileri kaydedildikten sonra toplama tuşunu ( $\Sigma$ ) bir saniye kadar basılı tutunuz. Aktif gücün ve reaktif gücün toplama görünülünüz.
12. ▲-Tuşu aktif gücün, reaktif gücün, görünür gücün ve faz açısının toplamalarını ( $\Sigma = \varnothing1 + \varnothing2 + \varnothing3$ ) arası geçiş yapabilirsiniz.



13. Normal ölçüm moduna geçmek için toplama tuşunu bir saniyeden fazla basılı.

Aşağıdaki görüntüde üç kablo (3P3W) üzerinden üç fazlı ölçüm görüntülenmektedir.



1. 3P3W-Moduna geçmek için „SEL“-Tuşunu 5 saniye kadar basılı tutunuz. Ekranda 3Ø3W görüntülenir.
2. Kırmızı test iletkenleri L1 ve L3 bağlantı yakına takınız.
3. Siyah test iletkenini COM-Jakına takınız ve timsah pensi nötr ile bağlayın.
4. Birinci ve üçüncü Faz'ın süresi 3P4W-Ölçümüne eşittir.
5. İkinci Faz'ın ölçümünü geçiniz.

**Uyarı:** Sadece güncel ölçüm değerleri toplanabilir. Minimum veya maksimum değeri toplanmaz. Watt-Gücünün toplamı „kW“ ölçüm modunda hesaplanabilir. Diğerleri bu fonksiyona sahip

değillerdir. Ölçümden sonra test iletkenleri akım devresinden ve iletkenleri Ölçüm Cihazının bağlantı yakından çıkartın.

## 5.5 Görünür Güç (Ana ekran) ve Reaktif Güç Ölçümü (İkincil ekran)

Bölüm 5.4'de bakınız

## 5.6 Reaktif Güç (Ana ekran) ve Görünür Güç Ölçümü (İkincil ekran)

Bölüm 5.4'de bakınız

## 5.7 Güç Faktörün (Ana ekran) ve Faz Açısının Ölçümü (İkincil ekran)

Güç faktörün ve Faz açısının ölçümünü yapmak için:

1. Döner şalteri „cosθ“ye getiriniz.
2. Dönüştürücü halkasını yandaki kırmızı tuş ile açınız.. Ölçülecek iletkeni halkanın ortasına yerleştirin ve halkayı yavaşça kapatınız.
3. 3P4W- ve 3P3W-Ölçümlerin bağlantı yöntemlerini öğrenmek istiyorsanız bölüm 5.4'de bakınız.

4. **3P4W-Ölçümü için:** „SEL“e basarak birinci fazı seçiniz. Ekranda birinci fazın faz açısı ve güç faktörü görüntülenmektedir. „SEL“e tekrar basarak ikinci fazı seçiniz. Ekranda ikinci fazın faz açısı ve güç faktörü görüntülenmektedir. „SEL“e tekrar basarak üçüncü fazı seçiniz. Ekranda üçüncü fazın faz açısı ve güç faktörü görüntülenmektedir
5. **3P3W-Ölçümü için:** Birinci ve üçüncü Faz'ın süresi 3P4W-Ölçümüne eşittir. İkinci Faz'ın ölçümünü geçiniz.

**Uyarı:** Güç faktörün ölçümünde MAX/MIN-Tuğu etkisiz haldedir.

### 5.8 Aktif Enerjinin (Ana ekran) ve Zamanın Ölçümü (İkincil ekran)

Aktif enerjinin ve zamanın ölçümünü yapmak için:




1. Döner şalteri „ENERGY“ye getiriniz.
2. Dönüştürücü halkasını yandaki kırmızı tuğ ile açınız.. Ölçülecek iletkeni halkanın ortasına yerleştirin ve halkayı yavaşça kapatınız.
3. 3P4W- ve 3P3W-Ölçümlerin bağlantı yöntemlerini öğrenmek istiyorsanız bölüm 5.4'de bakınız.
4. „SEL“e basarak üç faz'dan birini seçiniz.
5. Ekranda birinci fazın aktif enerjisi ve ölçüm zamanı/süresi görüntülenmektedir.
6. Ölçüm zamanı/süresi uzadıkça ölçüm değeri artar. kWh-Değeri tutmak için kısa süreli „HOLD“-Tuğuna basınız. Güncel ölçüm değeri ve zaman ekranda „dondurulur“, ama ölçüm dahili olarak devam etmektedir. „HOLD“-Tuğuna tekrar basarak normal ölçüm moduna geri dönebilirsiniz. Zaman ve kW-Değeri güncel değere geçer.





**Uyarı:** Aktif enerjisinde MAX/MIN-Tuğu etkisiz haldedir. Eğer 24 Saat ölçüm süresi veya başka ölçüm moduna geçilirse aktif enerjinin ölçümü sonlandırılır. Maksimum ölçüm değeri 9999 kWh'dir. Değer aşıldığı zaman ekranda „OL“ görüntülenir. „CLEAR“-Tuğuna ile (bir saniyeden fazla basılı tutulması gerekmektedir) zaman ve ölçüm değeri sıfırlanabilir. Ölçümden sonra test iletkenleri akım devresinden ve iletkenleri Ölçüm Cihazının bağlantı yakından çıkartın.

### 5.9 True RMS- ve Orta Değer Ölçümü

TRMS-Yöntemi ile sinus formunda olmayan dalga sinyallerin efektif değeri hassas bir şekilde belirlenebilir. Ortalama yöntemleri ise sinus dalgasının bir periyottaki en yüksek gerilim değerini RMS-Değeri olarak sunabilir. Giren dalga formunda hatalar varsa ölçüm sapmasına yol açabilir. Bu sapma/tolerans form hatasının oranına bağlıdır. Aşağıdaki tabloda çeşitli sinyal formların istenilen değişim faktörlerini göstermektedir. Ölçüm Cihazı aşağıdaki formüller ile çalışmaktadır:

$$kW = KVA \times \cos \theta \quad KVA_r = KVA \times \sin \theta \quad KVA = \sqrt{kW^2 + KVA^2}$$

Sinyal formu		Zirve-Zirve (peak-peak)	0- Zirve	RMS	AVG
Sinüs		2,828	1,414	1,000	0,900
dönüştürülmüş Sinüs (tam dalga)		1,414	1,414	1,000	0,900
dönüştürülmüş Sinüs (yarım)		2,828	2,828	1,414	0,900

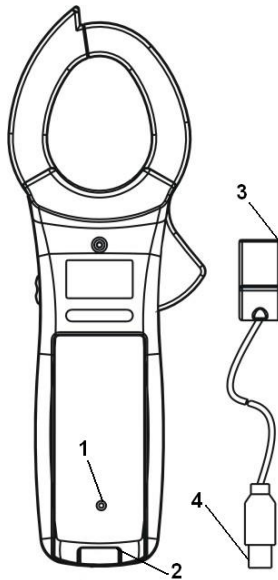
dalga)					
Kare dalga		1,800	0,900	0,900	0,900
dönüştürülmüş Kare sinyal		1,800	1,800	1,272	0,900
Darbeli Kare dalga		0,9/D	1,800	1,038	0,9/D
Testere dişi		3,600	1,800	1,038	0,900

### 5.10 Bilgisayar ile Bağlantı Kurmak

Bilgisayar ile veri bağlantısını kurabilmeniz için öncelikle yazılımı bilgisayarınıza doğru bir şekilde yüklemeniz gerekmektedir. Kurulmdan sonra USB-Interface-Kablosunu düz tarafı (3) ile Cihazın (2) yuvasına takınız. USB-Kablosunu bilgisayarda boş olan USB Arayüzüne takınız. Verilere ulaşım sadece Cihaz açık olduğunda gerçekleştirilebilir.

## 6 Bakım ve Temizleme

### 6.1 Pil Değiştirme



**Uyarı:** Ölçüm hatalarını ve bundan dolayı oluşabilecek yaralanmaları önlemek için ekranda pil sembolü görüntülediğinde pilleri hemen değiştiriniz. Cihazın arka kısmında bulunan kapağı açmadan önce Cihazın elektriğe bağlı olup olmadığını kontrol ediniz.

Pilleri değiştirebilmeniz için kapakta bulunan vidayı (1) sökünüz ve kapağı açınız. Pilleri değiştirdikten sonra kapağı tekrar vidalayınız.

### 6.2 Temizleme

Cihazı nemli ve yünlü bir bez ve gerektiğinde yumşak temizleyici ile temizleyiniz. Aşındırıcı veya çözücü bazlı temizlik maddeleri kullanmayın.

## 7 Geri Dönüşüm

Toksik olmalarından dolayı piller, ev türü atıklarla birlikte atılamazlar. Geri dönüşüm için pil toplama noktalarına bırakmalıdır.

### Pil toplama noktası:

PCE Teknik Cihazları Ltd. Şti.  
Halkalı Merkez Mah  
Ataman Sok. No.:4/4

Cihazdan düzgün bir şekilde kurtulmak için bize gönderebilirsiniz. Cihazın parçalarını değerlendirebiliriz ya da cihaz, mevcut düzenlemelere uygun olarak bir geri dönüşüm şirketine gönderilir.

## 8 İletişim

Eğer ürün yelpazemiz veya ölçüm cihazı ile ilgili sorularınız olursa PCE Teknik Cihazları ile irtibata geçiniz.

### Posta:

PCE Teknik Cihazları Ltd. Şti.  
Halkalı Merkez Mah  
Ataman Sok. No.:4/4

### Telefon:

0212 471 11 47  
0212 705 53 93

Bu linkte ölçüm teknolojisi listesi bulunmaktadır: <http://www.pce- cihazlari.com.tr/oelcuem-teknolojisi.htm>

Bu linkte ölçüm cihazların listesi bulunmaktadır: <http://www.pce- cihazlari.com.tr/terazi-baskuel-teknolojisi.htm>

Bu linkte Terazilerin listesi bulunmaktadır: <http://www.pce- cihazlari.com.tr/terazi-baskuel-teknolojisi.htm>

WEEE-Reg.-Nr.DE69278128



Bütün PCE Ürünleri CE ve RoHS  
sertifikalıdır.