

Kullanım Kılavuzu PCE-DT 65



İçindekiler

1	ÖZELLİKLER	3
2	TEKNİK ÖZELLİKLER	3
3	ÖLÇÜM	3
4	FONKSİYON HAKKINDA.....	4
5	ÖLÇÜMDE DİKKATE ALINMASI GEREKENLER	6
5.1	Çok düşük RPM ölçümü.....	6
6	GÜVENLİK	6
7	Geri Dönüşüm	7
8	İletişim	7

1 ÖZELLİKLER

Bu dijital takometre, dönen objelerin yüzey hızını ve temaslı / temassız RPM'lerini hızlı ve hassas biçimde ölçüme yaramaktadır.

Ölçüm birimleri çeşitleri: Dönme hızı (RPMi rPm), toplam devir (REV), frekans (HZ), yüzey hızı (M/M, I/M, F/M, Y/M) ve uzunluk (M,In,FT,Yd)

- Geniş ölçüm aralığı ve yüksek çözünürlük
- Dijital LCD ekran ve ekran arka plan aydınlatması
- 40 değerlik hafıza: 10 adet seçilebilen MAX değeri, 10 adet seçilebilen MIN değeri, 10 adet seçilebilen ortalama (AVG) değeri, 10 adet seçilebilen DATA değeri
- Lazer

2 TEKNİK ÖZELLİKLER

- ▲ Ekran: 5 dijital LCD ekran
- ▲ Hassasiyet: $\pm(\%0,05 + 1 \text{ dijital})$
- ▲ Temaslı ölçüm aralığı : 2'den 0,0000RPM
- ▲ Temassız ölçüm aralığı: 2'den 99.999 RPM'e kadar
- ▲ Toplam test aralığı: 1'den 99.999 'a kadar
- ▲ Çözünürlük: 0,1 RPM (2'den 999,9 RPM'e kadar)
- ▲ 1 RPM (1000 RPM büyük)
- ▲ Örnekleme süresi: 0,5 sn (120 RPM'den büyük)
- ▲ Tespit mesafesi: 50 mm'den 500 mm'ye kadar
- ▲ Zaman bazı: kuartz kristali
- ▲ Tüketim: yaklaşık 45 mA
- ▲ Güç kaynağı: 9V pil
- ▲ Kullanım sıcaklığı: 0 °C'den 50 °C'ye

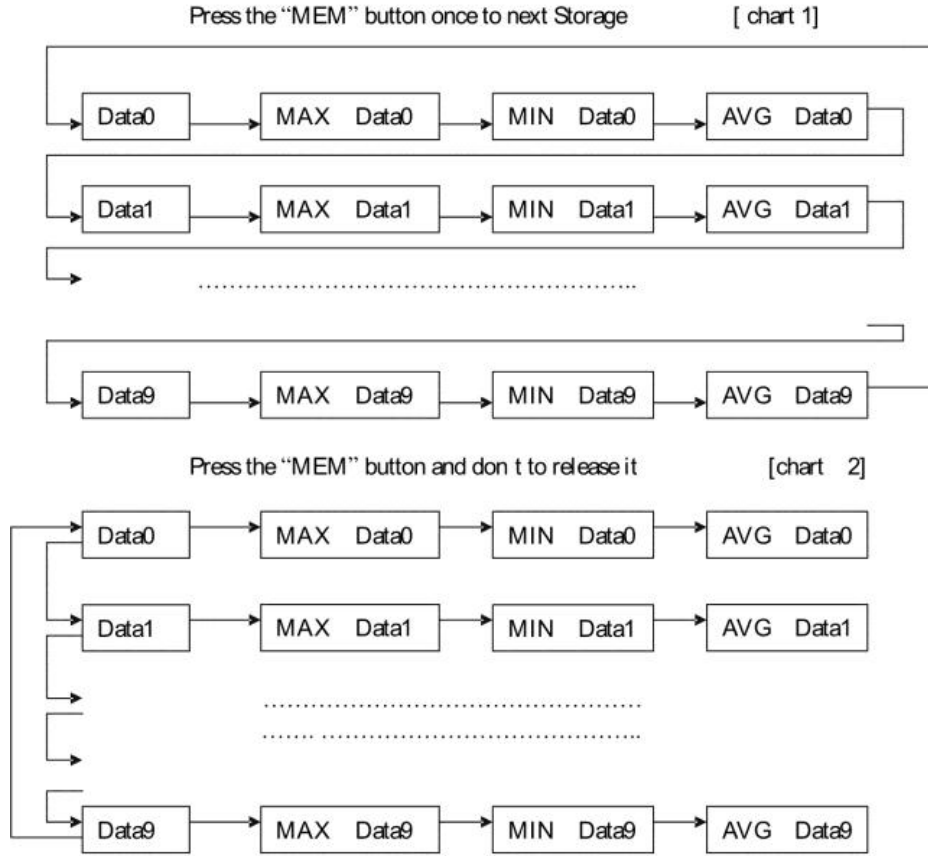
3 ÖLÇÜM

- Pil haznesini açarak bir adet 9V pil takınız.
- Temassız: Dönme hızı ölçülmek istenen obje üzerine bir yansıtıcı işaret yapıştırınız. Bu yansıtıcı şerit, objenin en dış kenarına mümkün olduğunca yakın bir yere yapıştırılmalıdır.
- Temaslı: temaslı takometre adaptörünü takınız. Takılan adaptörü seçtikten sonra temaslı adaptör ekseninde kaydırınız.
- „MEAS“ tuşuna basınız ve görünür lazer ışını veya temas sondasını obje üzerine tutunuz. Monitör göstergesinin açık olduğundan emin olunuz. Mevcut mod, en son kullanılan mod olacaktır.
- Değeri, LCD ekrandan okuyunuz.

4 FONKSİYON HAKKINDA

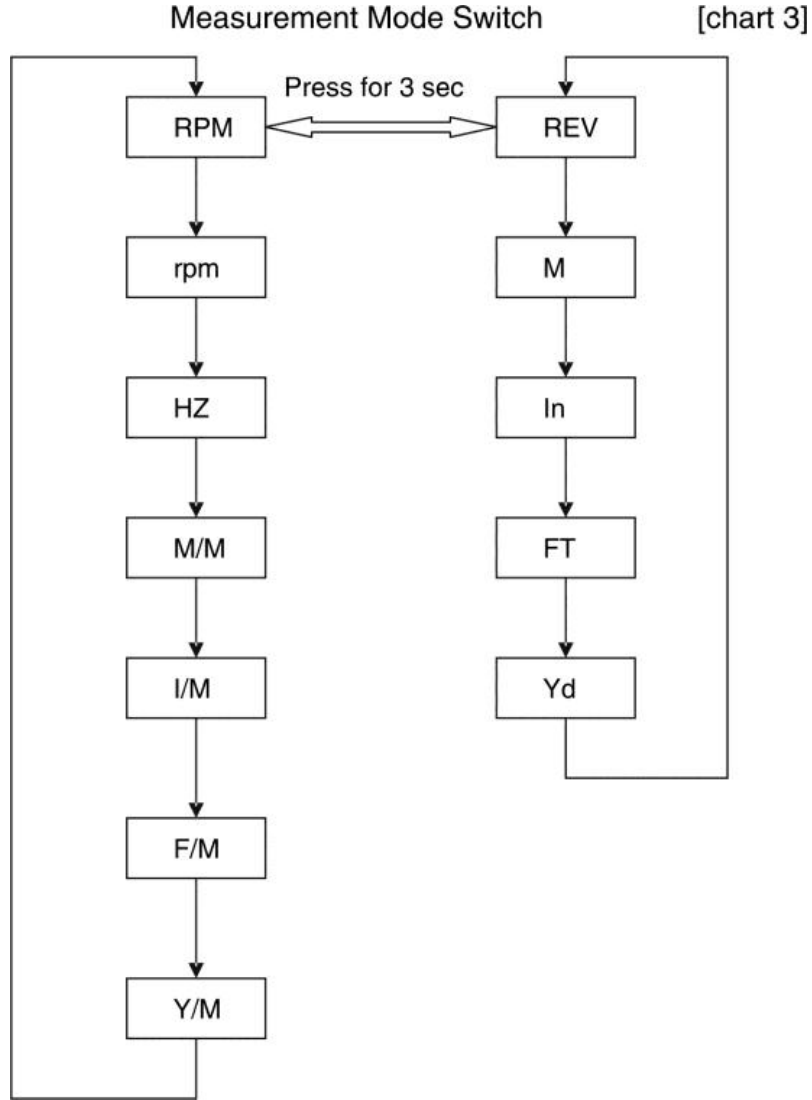
Tarama modunda son ölçüm ana ekranda görüntülenir. Bu son değer cihaz kapatılana kadar otomatik olarak ekranda tutulur.

- Veri depolama: Değer ekranda gösterilene kadar MEAS tuşuna basınız. İstedığınız değer ekranda iken MEM tuşuna basarak kayıt yapabilirsiniz. Maksimum, minimum ortalama ve tek ölçüm normal değerleri tek hafıza grubuna konur.
- Verileri ekrana getirme: MEM tuşu ile kayıtlı veriler görülebilir. MEM tuşuna tekrar basarak MAX, MIN, ortalama ve normal değerler görüntülenebilir. MEM tuşuna uzun süre basılırsa bir sonraki veri grubuna geçiş yapılır.



- Modu değiştirmek isterseniz „MEAS“ tuşunu serbest bırakınız ve cihaz kapanmadan önce „MODE“ tuşuna basınız („MEAS“ tuşu serbest bırakıldığında cihaz otomatik olarak 15 saniye sonra kapanır). İki ölçüm grubu vardır. MODE tuşuna bir kez basılırsa RPM, rpm, HZ arasında bu sırayla değişiklik yapılabilir. Daha sonra tekrar MODE tuşunu 3

saniye basılı tutarak diğer gruba geçiş yapabilirsiniz; REV, M, In. İstenilen mod seçildiğinde ölçüme başlamak için MEAS tuşuna basınız.



1. RPM: dakikada temassız devir
2. Rpm: dakikada temaslı devir
3. HZ: temaslı/temassız frekans
4. M/M: dakikada temaslı metre
5. I/M: dakikada temaslı inç
6. F/M: dakikada temaslı feet
7. Y/M: dakikada temaslı yard
8. REV: devir ölçümleri
9. M: uzunluk ölçümü, birim metre (kullanılan ana tekerlek 10 cm çevre)
10. In: uzunluk ölçümü, birim inç (kullanılan ana tekerlek 10 cm çevre)
11. FT: uzunluk ölçümü, birim feet (kullanılan ana tekerlek 10 cm çevre)
12. Yd: uzunluk ölçümü, birim yard (kullanılan ana tekerlek 10 cm çevre)

5 ÖLÇÜMDE DİKKATE ALINMASI GEREKENLER

- Yansıtıcı işaret

Yaklaşık 12 mm (0,5") parçalar halinde bulunan yapışkan yansıtıcı şeritten bir parça kesiniz ve dönen parça eksenine üzerine koyunuz.

- Yansıtıcı olmayan bölge, yansıtıcı olan bölgeden her zaman daha büyük olmalıdır.
- Eğer eksen normalde yansıtıcıysa, yansıtıcı şeridi koymadan önce siyah bantla veya siyah boyayla kapatılmalıdır.
- Eksen yüzeyi, yansıtıcı bantı koymadan önce dikkatlice temizlenmelidir.

5.1 Çok düşük RPM ölçümü

Çok düşük RPM ölçümlerinde yüksek çözünürlük ve hızlı örnekleme süresi çok kolay artabilir, bu yüzden daha fazla „YANSITICI İŞARET“ konmasını öneriyoruz. Daha sonra ise gerçek RPM değerini elde etmek için (dakika başına devir) okunan değeri „YANSITICI İŞARET“ sayısına bölünüz.

6 GÜVENLİK

Takometreyi kullanmaya başlamadan önce lütfen bu talimatları dikkatlice okuyunuz. Talimatlara uyulmadığında oluşacak zararlardan kişi sorumludur.

- Takometre sadece izin verilen kullanım sıcaklığı aralığında çalıştırılabilir.
- Takometrenin gövdesi sadece PCE Group teknik personeli tarafından açılabilir, aksi takdirde takometrenin garantisi kalkar.
- Takometrenin ön tarafı herhangi bir yüzey üzerine gelecek şekilde konmamalıdır.
- Takometrede teknik değişiklikler yapılmamalıdır.
- Takometre nemli bir bezle ya da pH nötr olan bir ürünle temizlenmelidir. İçine su girmemelidir.

Bu linkte ölçüm cihazlarının listesi bulunmaktadır:

<http://www.pce-cihazlari.com.tr/oelcuem-teknolojisi/oelcuem-cihazlari.htm>

Bu linkte kontrol ve regülasyon sistemleri listesi bulunmaktadır:

<http://www.pce-cihazlari.com.tr/kontrol-teknolojisi.htm>

Bu linkte terazilerin listesi bulunmaktadır:

<http://www.pce-cihazlari.com.tr/terazi-baskuel-teknolojisi.htm>

Bu linkte laboratuvar enstrümanları listesi bulunmaktadır:

<http://www.pce-cihazlari.com.tr/laboratuvar-teknolojisi.htm>

DİKKAT: “Bu cihazın ATEX koruması yoktur, bu yüzden potansiyel patlayıcı ortamlarda kullanılmamalıdır (toz, patlayıcı gazlar).”

7 Geri Dönüşüm

Toksik olmalarından dolayı piller, ev türü atıklarla birlikte atılamazlar. Geri dönüşüm için pil toplama noktalarına bırakmalıdır.

Pil toplama noktası:

PCE Teknik Cihazlar Paz. Tic. Ltd. Şti.
Halkalı Merkez Mah.
Pehlivan Sok. No.6/C
Küçükçekmece / İstanbul

Cihazdan düzgün bir şekilde kurtulmak için bize gönderebilirsiniz. Cihazın parçalarını değerlendirebiliriz ya da cihaz, mevcut düzenlemelere uygun olarak bir geri dönüşüm şirketine gönderilir.

8 İletişim

Eğer ürün yelpazemiz veya ölçüm cihazı ile ilgili sorularınız olursa PCE Teknik Cihazları ile irtibata geçiniz.

Posta:

PCE Teknik Cihazlar Paz. Tic. Ltd. Şti
Halkalı Merkez Mah.
Pehlivan Sok. No.6/C
34303
Küçükçekmece / İstanbul

Telefon:

0212 471 11 47

Faks:

0212 705 53 93

E-Posta:

info@pce-cihazlari.com.tr



Bütün PCE Ürünleri CE ve RoHS
sertifikalıdır.

WEEE-Reg.-Nr.DE69278128