

Kullanım Kılavuzu Pens Ampermetre PCE-LCT 1



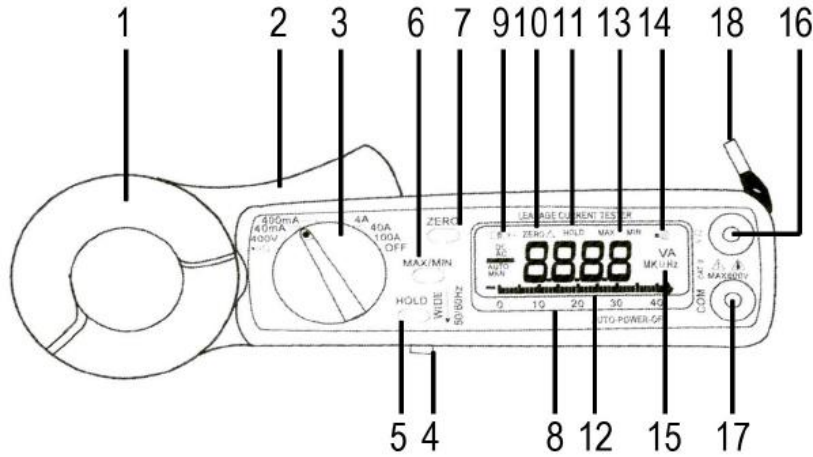
İçindekiler

1	ÖZELLİKLER	3
2	KONTROL PANELİ	3
3	ÇALIŞTIRMA TALİMATLARI	5
3.1	AC kaçak akım ölçümü.....	5
3.1.1	Topraklama kablosundan geçen kaçak akım.....	5
3.1.2	Denge kaçak akım çıkışı	6
3.1.3	3.1.3 50/60 ve geniş bölüm kullanımı.....	7
3.2	AC yük akım ölçümü	7
3.3	AC voltaj ölçümü	8
3.4	Direnç ve süreklilik ölçümü	8
3.5	Bağıl değer ölçümü	8
3.6	Değeri ekranda tutma	9
3.7	MAX / MIN değerlerini bulma	9
3.8	Otomatik kapanma.....	9
4	PİL DEĞİŞTİRME	10
5	Geri Dönüşüm	11
6	İletişim	11

1 ÖZELLİKLER

1. Kaçak akım ölçümü için hassas AC dijital pens
2. 40 mA Aralığında 10 µA yüksek çözünürlük
3. Manyetik alan kaybı etkisini en aza indirmek için transformatörde koruyucu çeneler
4. 30 mm çapında büyük çeneler
5. Beş ölçüm Aralığı (40 mA, 400 mA, 4A, 40A, 100A)
6. Gürültü önleyici filtreli devre tasarımı ve AC akım ölçümü için seçme düğmesiyle ayar yapılan 50/60 Hz pozisyonunda yüksek frekanslı armonik
7. 3 ¼ pozisyonlu büyük LCD ekran
8. Geçici gözlem için hızlı çubuk grafikli ekran (20 kez /sn)
9. Frekans ve süreklilik ölçümü
10. MAX/MIN ve veri tutma fonksiyonları
11. Bağlı ölçüm
12. Ohm ölçümleri için 600V aşırı yük koruması
13. Herhangi bir fonksiyonun rahat seçimi için döner düğme

2 KONTROL PANELİ



1. Transformatör çenesi

Bu akı sinyalini almak için kullanılır. AC/DC akımı ölçmek için kablo çene ile kapatılmış olmalıdır.

2. Transformatör tetiği

Çeneyi açmak içindir.

3. Fonksiyon seçim düğmesi

Kullanıcının istediği fonksiyonu seçmesi içindir; ACV, ACA, Ohm ve süreklilik.

4. Frekans seçim düğmesi

50/60 Hz pozisyonunda, sadece düşük frekans sinyali ölçülür. Daha geniş pozisyonda 40-1 Khz ölçülür.

5. Veri tutma düğmesi

Bu tuşa bir kez basıldığında değer ekranda tutulur. Tekrar basılırsa fonksiyondan çıkarılır.

6. MAX/MIN değer tutma tuşu

Bu tuş ile ölçüm sırasında maksimum ve minimum değer ekranda gösterilir ve değerler güncellenir. Bir kez basıldığında minimum değer gösterilir ve güncellenir. Tekrar basıldığında maksimum değer gösterilir ve güncellenir. Üçüncü kez basıldığında cihaz normal moda dönüş yapar.

7. Sıfır/Bağlı düğmesi

Bu tuşa bir kez basıldığında akım değeri sıfırlanır ve sonraki bütün ölçümler için referans değeri gibi kullanılır.

8. LCD

3 ¼ dijital sıvı kristal ekranda maksimum 3999 gösterim mevcuttur. Semboller, birimler, çubuk grafik, göstergeler, onluk düzen, düşük pil göstergesi, Max/min sembolleri ve sıfır sembolü vardır.

9. Düşük pil sembolü

Bu sembol belirdiğinde pil gücünün yetersiz olduğu anlamına gelir. Bu durumda pili değiştirmek gereklidir.

10. Sıfır/bağlı tuşu

Bu sembol gösterildiğinde bir referans değerinin atandığı anlamına gelir. Gösterilen değer ofset değeridir. Sıfır tuşuna 2 saniye boyunca basıldığında fonksiyondan çıkış yapılır.

11. Veri tutma sembolü

Bu tuşa bir kez basıldığında sembol ekranda gösterilir.

12. Çubuk grafik

Çubuk grafikte 14 segment mevcuttur. Aktüel değere oranla segmentler gösterilir. Her bir segment bir sayım anlamına gelir.

13. MAX/MIN tutma sembolü

Max/Min tuşuna bir kez basıldığında maksimum veya minimum sembolleri ekranda gösterilir.

14. Süreklilik sembolü

Ohm ve süreklilik fonksiyonu seçilirse bu sembol ekranda gösterilir.

15. Birim sembolleri

Bir fonksiyon seçildiğinde ilgili birim (V, Ω, A veya Hz) ekranda gösterilir.

16. V, Ω, Hz giriş terminali

Bu terminal, voltaj, ohm/süreklilik veya frekans ölçümlerinde giriş olarak kullanılır.

17. COM terminali

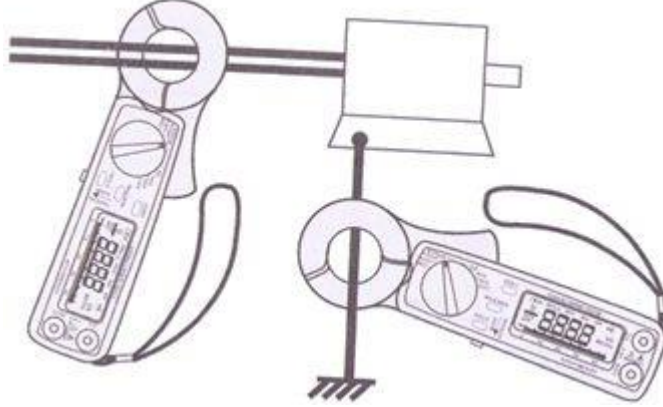
Bu terminal ortak referans girişi olarak kullanılır.

18. El kayışı

Cihazın kazara düşmesini önlemek için cihazın kayışını elinize takabilirsiniz.

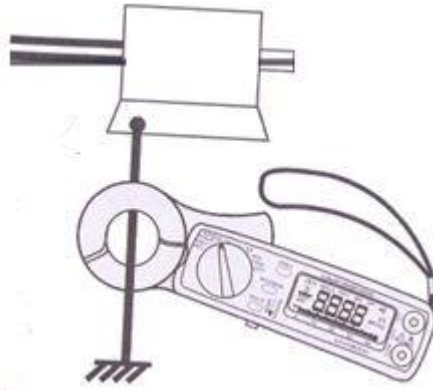
3 ÇALIŞTIRMA TALİMATLARI

3.1 AC kaçak akım ölçümü



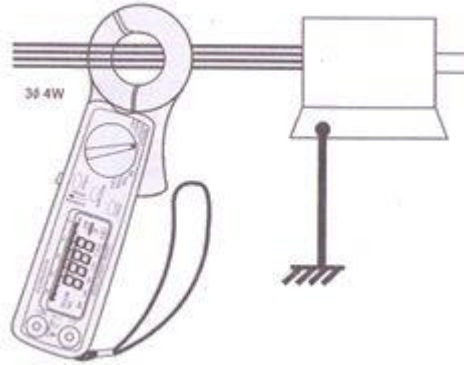
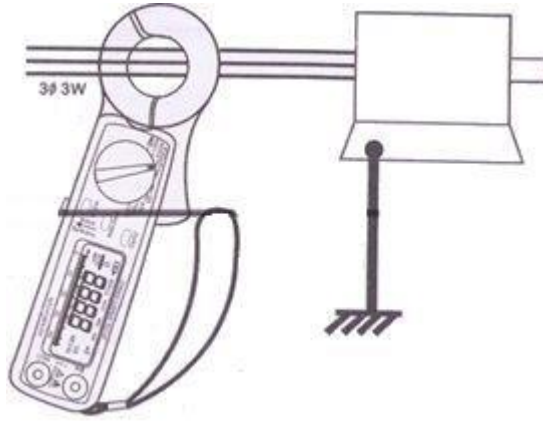
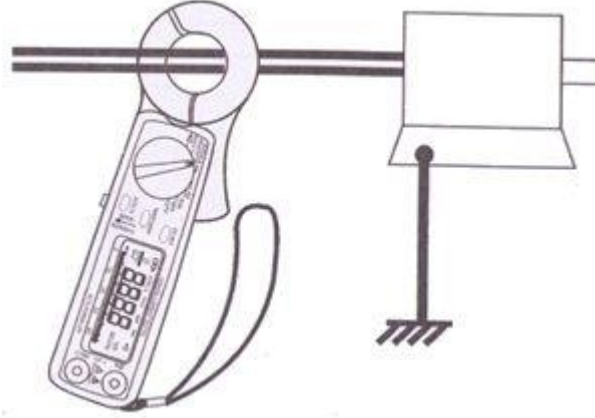
UYARI: akım ölçümü için bütün test kablolarının cihaz terminal bağlantısının kesik olduğundan emin olunuz.

3.1.1 Topraklama kablosundan geçen kaçak akım



- Döner düğme ile istenilen ölçüm aralığını ayarlayınız.
- Çeneyi açmak için tetiğe basınız ve toprağa giden kablo etrafında çok iyi şekilde kapatınız. Çenenin her iki tarafının tamamen kapandığından emin olunuz.
- Elde edilen değeri LCD ekrandan okuyunuz.

3.1.2 Denge kaçak akım çıkışı



- Döner düğme ile istenilen ölçüm aralığını ayarlayınız.
- Çeneyi açmak için tetiğe basınız ve iki kablo (tek faz, iki kablo), üç kablo (üç faz, üç kablo) veya dört kablo (üç faz, dört kablo) etrafında çok iyi şekilde kapatınız. Çenenin her iki tarafının tamamen kapandığından emin olunuz.
- Elde edilen değeri LCD ekrandan okuyunuz.

3.1.3 50/60 ve geniş bölüm kullanımı

50/60 pozisyonu

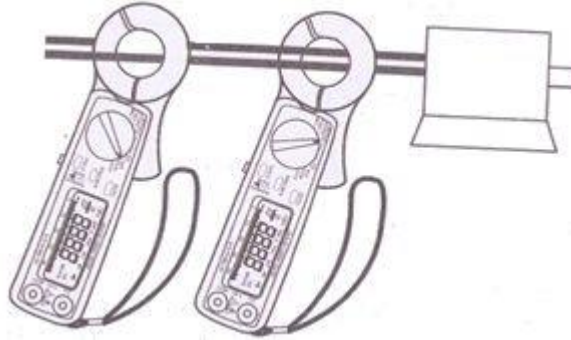
Bu cihazda, kullanılan transformatör penslerinin elektriksel özelliğine bağlı olarak çok iyi bir frekans yanıtı vardır. Ölçüm sonucunu hem temel 50/60 Hz frekansını hem de yüksek frekansları ve temel frekansta üst üste binmiş armonikleri içerir. Yüksek frekansta gürültüyü önlemek amaçlı yüksek frekans sinyalini filtreleyen düşük adım filtresi mevcuttur. Filtreyi çalıştırmak için döner düğmeyi 50/60 pozisyonuna getiriniz. Frekans filtresi limiti 100 Hz'de sabitlenmiştir ve yaklaşık 24 dB/oktav zayıflatma özelliğine sahiptir.

Geniş Bölüm

Test edilen devre bir yüksek frekans ögesinden kaynaklanıyorsa bu durumda düğme 40 Hz-1KHz frekansını içeren sinyal ölçümü için daha geniş pozisyona ayarlanmalıdır.

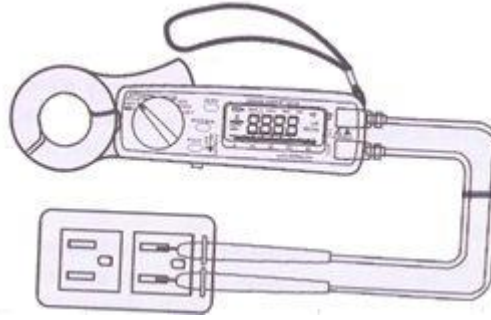
Yüksek frekans sinyal varlığından emin olmak için düğmeyi 50/60'a ve farkı görmek için geniş pozisyona ayarlayınız. Eğer değer çok farklıysa frekans sinyalleri yüksek demektir veya armonikler var demektir.

3.2 AC yük akım ölçümü



- Döner düğme ile istenilen ölçüm aralığını ayarlayınız.
- Çeneyi açmak için tetiğe basınız ve kablo etrafında çok iyi şekilde kapatınız.Çenenin her iki tarafının tamamen kapandığından ve hava olmadığından emin olunuz.
- Elde edilen değeri LCD ekrandan okuyunuz.

3.3 AC voltaj ölçümü



UYARI: DC V için maksimum giriş 600'dür ve AC V için 600'dür. Limitleri aşan gerilim değerlerinde ölçüm yapmaya çalışmayınız. Limitleri aşmak elektrik çarpmasına ve cihazda hasara neden olur.

- Döner düğme ile istenilen ölçüm aralığını ayarlayınız.
- Test kablolarını girişe takınız.
- Test kablo uçlarını ölçülecek devreye PARALEL bağlayınız.
- Elde edilen değeri LCD ekrandan okuyunuz.

UYARI: Bir devrede direnç ölçümü yapılmadan önce test edilecek devre akımı çıkartılmalı ve bütün kondensatörler boşaltılmalıdır.

3.4 Direnç ve süreklilik ölçümü

- Döner düğmeyi Ω 'a ayarlayınız.
- test kablolarını girişe takınız.
- Test kablo uçlarını resistörün iki sonuna veya ölçülecek devreye bağlayınız.
- Değeri ekrandan okuyunuz.
- Direnç eğer 40Ω altındaysa bir bip sesi verilir.

3.5 Bağlı değer ölçümü

Sıfır tuşu ayrıca bağlı bir ölçüm yapmak için kullanılır. Tuşa bir kez basıldığında akım değeri sıfırlanır ve ekranda bir sıfır sembolü gösterilir. Bütün önceki ölçümler sıfırlanan değer baz alınarak bağlı değer şeklinde gösterilir. Sıfır tuşuna 2 saniye boyunca basılırsa normal moda dönülür.

3.6 Değeri ekranda tutma

Hold tuşuna basarak ekrandaki değer dondurulur ve ekranda kalır.

3.7 MAX / MIN değerlerini bulma

Max/Min tuşuna basarak maksimum ve minimum değerlerin kaydını başlatın, bu değer ölçüm sırasında güncellenir. Tuşa bir kez basıldığında maksimum değer gösterilir ve güncellenir, ikinci kez basıldığında minimum değer gösterilir ve güncellenir. Üçüncü kez basıldığında ise fonksiyondan çıkış yapılır.

3.8 Otomatik kapanma

Cihaz açıldıktan 30 dakika sonra otomatik kapanır. Tekrar açmak için HOLD tuşuna basılır ya da kapatılıp tekrar açılır. Otomatik kapanma fonksiyonunu devre dışı bırakmak için cihaz açılırken HOLD tuşu basılı tutulur.

4. TEKNİK ÖZELLİKLER (23C° ± 5 C°)

AC AKIM

Ölçüm aralığı	Çözünürlük	Hassasiyet	
		50/60 Hz	Kapsam (400-1 kHz)
40mA	10µA	± 1.0%±0.5mA	±4.5%±0.5mA
400mA	100µA	±3.0%±5.0mA	±3.0%±5.0mA
4A	1A	±4.0%±0.1A	±4.0%±0.1A
40A	10A	±4.0%±1.0A	±4.0%±1.0A
80A	100A	±2.5%±1.0A	±3.0%±1.5A
80-100A	100A	±5.0%±1.0A	±5.0%±1.5A

Cihaz 400A'ya kadar gösterebilse de, 100a'dan fazla kalibre edemez.

AC Voltaj (çıkış empedansı)

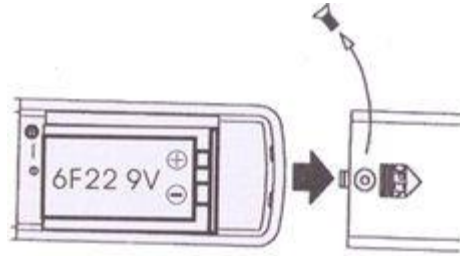
Ölçüm aralığı	Çözünürlük	Hassasiyet		Aşırı yük koruması
		50/60 Hz	40-1 kHz	
400 V	0.1 V	± 1.5%± 2 dijit	± 2.0%± 4 dijit	600V AC

Direnç ve süreklilik: (açık voltaj 0.4 V)

Ölçüm aralığı	Çözünürlük	Hassasiyet	Bip sesi	Aşırı yük koruması
40-400 Ω	0.1 Ω	± 1.0%± 2 dijit	<38.0 Ω	600V AC

Kondüktör boyutu: maksimum 300 mm (yaklaşık)
Pil tipi: 9V NEDA 1606
Ekran: 3 ¼ LCD, 40 segmentli çubuk grafikli
Ölçüm aralığı seçimi: manuel
Aşırı yük göstergesi: soldaki dijital yanıp söner
Enerji tüketimi: 10 mA (yaklaşık)
Pil durumu: düşük
Örnekleme süresi: 2 kez /sn. (ekran)
20 kez / sn. (çubuk grafik)
Çalıştırma sıcaklığı: -10C° ... 50C°
Çalıştırma ortam nemi: %85'den az bağıl nem
Depolama sıcaklığı: -20C° ... 60C°
Depolama ortam nemi: %75'den az bağıl nem
Boyutlar: 210 mm x 62.0 mm x 35.6 mm
8.3" x 2.4" x 1.4"
Ağırlık: 200 gr (pil dâhil)
Aksesuarlar: taşıma kılıfı,
Kullanım kılavuzu,
Pil 9V NEDA 1604.

4 PİL DEĞİŞTİRME



LCD ekranda düşük pil sembolü gösterilmeye başlandığında eski pilleri yeni 2 adet pil ile değiştiriniz:

1. Cihazı güç kaynağından çıkartınız ve test kablolarını cihazdan çıkartınız.
2. Pil haznesi kapağı vidasını çıkartınız.
3. Kapağı kaydırarak açınız.
4. Eski pilleri çıkartınız.
5. Yeni birer 9V NEDA 1604 veya G6F22 pil takınız.
6. Pil haznesi kapağını yerine takınız ve güvenlik vidasını takınız.

5 Geri Dönüşüm

Toksik olmalarından dolayı piller, ev türü atıklarla birlikte atılamazlar. Geri dönüşüm için pil toplama noktalarına bırakmalıdır.

Pil toplama noktası:

PCE Teknik Cihazlar Paz. Tic. Ltd. Şti.
Halkalı Merkez Mah.
Pehlivan Sok. No.6/C
Küçükçekmece / İstanbul

Cihazdan düzgün bir şekilde kurtulmak için bize gönderebilirsiniz. Cihazın parçalarını değerlendirebiliriz ya da cihaz, mevcut düzenlemelere uygun olarak bir geri dönüşüm şirketine gönderilir.

6 İletişim

Eğer ürün yelpazemiz veya ölçüm cihazı ile ilgili sorularınız olursa PCE Teknik Cihazları ile irtibata geçiniz.

Posta:

PCE Teknik Cihazlar Paz. Tic. Ltd. Şti
Halkalı Merkez Mah.
Pehlivan Sok. No.6/C
34303
Küçükçekmece / İstanbul

Telefon:

0212 471 11 47

Faks:

0212 705 53 93

E-Posta:

info@pce-cihazlari.com.tr



Bütün PCE Ürünleri CE ve RoHS
sertifikalıdır.

WEEE-Reg.-Nr.DE69278128