

Kullanım Kılavuzu Isı Ölçüm Cihazı PCE-T 390



İçindekiler

1 Giriş	3
2 Güvenlik Notu	3
3 Özellikler.....	4
3.1 Genel.....	4
3.2 Elektrik.....	6
4 Sistem Açıklaması	7
5 Ölçüm Prosedürü	8
6 Veri Kaydedici	9
7 Veriyi SD Karttan Bilgisayara Kaydetme	10
8 Gelişmiş Ayarlar.....	10
9 DC Adaptörden Güç Kaynağı	11
10 Batarya Değişimi.....	12
11 RS232 PC Seri Arabirim.....	12
12 Offset Ayarı	13
13 Opsiyonel K Tipi Sıcaklık Probu	15
14 Patent.....	15
15 Geri Dönüşüm	16
16 İletişim	16

1 Giriş

PCE Teknik Cihazlar'dan PCE-T 390 dijital termometre aldığınız için teşekkür ederiz.

- * K/J/T/E/R/S Tip, Pt 100 Ohm, 4 ekran alanıyla ölçüm
- * LCD'de aynı anda 4 kanal gösterimi
- * K Tipi: -100... 1300 °C
- * J Tipi: -100... 1200 °C
- * Pt 100 Ohm: -199.9 .. 850.0 °C
- * °C/°F, 0.1 derece/ 1 derece
- * 4 kanal (T1, T2, T3,T4), T1-T2
- * Mikrobilgisayar devresi akıllı fonksiyon ve yüksek doğruluk sağlar
- * K/J/T/E/R/S ölçüm türleri için offset ayarı
- * Pt 100 ölçüm için offset ayarı
- * Ölçüm ünitesi seçilebilir: °C veya °F
- * Entegre saat ve ajanda ile gerçek zamanlı SD kart, gerçek zamanlı veri kaydedici, 1 saniyeden 3600 saniyeye ayarlanabilir örnekleme süresi
- * Manuel veri kaydedici fonksiyonu mevcut
- * SD kart kapasitesi: 1... 16 GB
- * Arka aydınlatmalı LCD, kolay okunma
- * Otomatik veya manuel güç kapama imkânı
- * Veri tutma, maksimum ve minimum okumaların kaydı
- * Yüksek kesinlik
- * UM3/AA (1.5 V) x 6 batarya veya DC 9V adaptör ile çalışır
- * RS232/USB PC arayüzü

2 Güvenlik Notu

İlk defa cihazı kullanmadan önce bu el kitabını lütfen dikkatlice ve tamamen okuyun. Cihaz yalnızca yetkili personel tarafından kullanılır ve PCE Teknik Cihazlar personelleri tarafından tamir edilebilir. Burada yazanlara uyulmaması sonucu gerçekleşen hasarlar veya yaralanmalar garanti kapsamı dışındadır.

- Cihaz sadece onaylı sıcaklık aralığında kullanılabilir.
- Kasa sadece PCE Teknik Cihazların yetkili personelleri tarafından açılmalıdır.
- Cihazın arayüzü asla bir objeyle karşı karşıya bırakılmamalı. (Örneğin, tuş tarafının masaya karşı olması)
- Cihazda herhangi bir teknik değişiklik yapmamalısınız.
- Cihaz sadece nemli bir bez ile temizlenmelidir. (Sadece nötr pH temizleyici kullanın.)

Bu kullanıcının el kitabı, PCE Cihazlar tarafından herhangi bir garanti olmadan yayınlandı.

Eğer bir sorunuz varsa PCE Teknik Cihazlar ile iletişime geçiniz.

3 Özellikler

3.1 Genel

Devre	Özel tek-yonga mikro işlemcili LSI devre	
Ekran	LCD boyutu: 52 mm x 38 mm Yeşil arka aydınlatmalı LCD (On/Off)	
Kanallar	T1, T2, T3, T4, T1-T2	
Sensör Tipi	K tipi termokupl prob J/T/E/R/S tip termokupl prob PT 100 Ohm prob *0.00385 alfa katsayısı ile çalışır	
Çözünürlük	0.1 °C / 1 °C, 0.1 °F / 1 °C	
Veri Kaydedici Örnekleme Süresi Ayar Aralığı	Otomatik	1 saniyeden 3600 saniyeye @Örnekleme süresi 1 saniye olarak ayarlanabilir ama hafıza verileri kaybedilebilir.
	Manuel	Veri kaydedicinin tuşuna bir kez basıldığında veri kaydedilir. @ Örnekleme süresini 0 saniyeye ayarlama @ Manuel modu, 1'den 99'a pozisyon seçimi
Hafıza Kartı	SD hafıza kartı 1... 16 GB	
Gelişmiş Ayarlar	<ul style="list-style-type: none"> * Zamanı ayarlama (Yıl/Ay/Gün, Saat/Dakika/Saniye) * SD kartın ondalık noktası ayarı * Otomatik güç kapama yönetimi * Bip sesini kapatabilme (ON/OFF) * Sıcaklık ünitesini °C ya da °F cinsinden ayarlayabilme * Örnekleme süresini ayarlama * SD hafıza kartı formatı 	

Sıcaklık Tazminatı	K/J/T/E/R/S tip termometreler için otomatik sıcaklık tazminatı
Doğrusal Tazminat	Tam aralık için doğrusal tazminat
Offset Ayarı	K/J/T/E/R/S tip ve Pt 100 Ohm için uygun
Prob Giriş Soketi	K/J/T/E/R/S tip 2-pin termokupl soket Pt 100 Ohm: Kulaklık soketi
Aşırı Yüklenme Göstergesi	" - - - - "
Veri Tutma	Ekrandaki okumayı dondurur
Bellek Geri Çağırma	Maksimum & minimum değer
Ekranın Örnekleme Süresi	Yaklaşık 1 saniye
Veri Çıkışı	RS 232/USB PC bilgisayar arayüzü * Opsiyonel RS232 kablo – RS232 plug * Opsiyonel USB kablo – USB plug
Güç Kapama	Batarya ömrünü korumak için otomatik kapama veya butona basarak manuel kapama
İşlem Sıcaklığı	0... 50 °C
İşlem Nemi	85 % RH 'den daha az
Güç Kaynağı	* Alkali ya da ağır DC 1,5 V pil (UM3, AA) x 6 adet veya eşdeğer * DC 9V adaptör girişi (AC/DC opsiyonel adaptör)

Güç Devresi	Normal işlem (veri kaydı ve LCD arka ışık kapalı): yaklaşık DC 11 mA
	SD kart veriyi kaybettiğinde ama LDC arka aydınlatma kapalı olduğunda: yaklaşık DC 30 mA
	* LCD arka aydınlatma açıkken güç tüketimi yaklaşık 6 mA
Ağırlık	278 gram
Boyutlar	177 x 68 x 45 mm (7.0 x 2.7 x 1.9 inç)
Dâhili Aksesuarlar	* Kullanım kılavuzu
Opsiyonel Aksesuarlar	* K tip termokupl prob TP-01, TP-02A, TP-03, TP-04

3.2 Elektrik

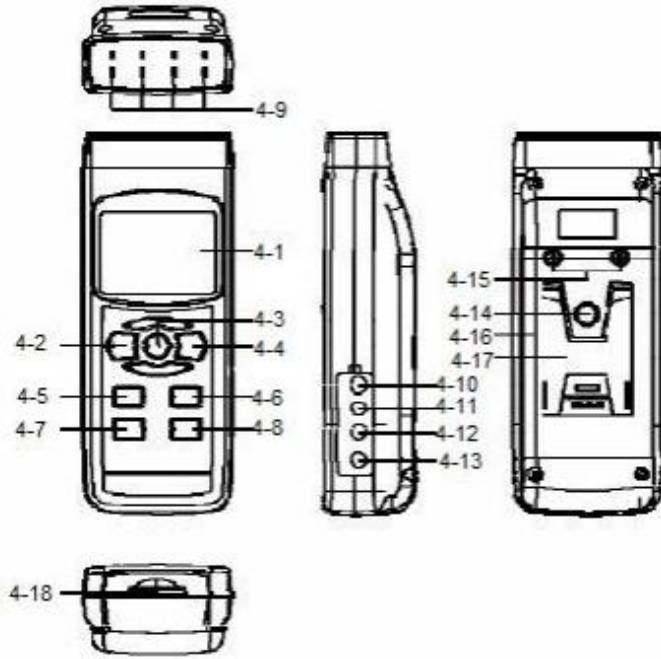
Pt 100 Ohm:

Çözünürlük	Aralık	Doğruluk
0.1 °C	-199.9... 850.0 °C	± (0.4 % + 1 °C)
0.1 °F	-327.0... 999.9 °F	± (0.4 % + 1.8 °F)
1 °F	1000... 1562 °F	± (0.4 % + 2 °F)
* Pt 100 Ohm prob TP-101 opsiyonel aksesuar		

K/J/T/E/R/S tip:

Sensör Tipi	Çözünürlük	Aralık	Doğruluk
K tip	0.1 °C	-50.1... -100.0 °C	± (0.4 % + 1 °C)
		-50.0... 999.9 °C	± (0.4 % + 0.5 °C)
	1 °C	1000... 1300 °C	± (0.4 % + 1 °C)
	0.1 °F	-58.1... -148.0 °F	± (0.4 % + 1.8 °F)
		-58.0... 999.9 °F	± (0.4 % + 1 °F)
	1 °F	1000... 2372 °F	± (0.4 % + 2 °F)
J tip	0.1 °C	-50.1... -100.0 °C	± (0.4 % + 1 °C)
		-50.0... 999.9 °C	± (0.4 % + 0.5 °C)
	1 °C	1000... 1150 °C	± (0.4 % + 1 °C)
	0.1 °F	-58.1... -148.0 °F	± (0.4 % + 1.8 °F)
		-58.0... 999.9 °F	± (0.4 % + 1 °F)
	1 °F	1000... 2102 °F	± (0.4 % + 2 °F)
T tip	0.1 °C	-50.1... -100.0 °C	± (0.4 % + 1 °C)
		-50.0... 400.0 °C	± (0.4 % + 0.5 °C)
	0.1 °F	-58.1... -148.0 °F	± (0.4 % + 1.8 °F)
		-58.0... 752.0 °F	± (0.4 % + 1 °F)
E tip	0.1 °C	-50.1... -100.0 °C	± (0.4 % + 1 °C)
		-50.0... 900.0 °C	± (0.4 % + 0.5 °C)
	0.1 °F	58.1... -148.0 °F	± (0.4 % + 1.8 °F)
		-58.0... 999.9 °F	± (0.4 % + 1 °F)
1 °F	1000... 1652 °F	± (0.4 % + 2 °F)	
R tip	1 °C	0... 600 °C	± (0.5 % + 1 °C)
		601... 1700 °C	± (0.5 % + 1 °C)
	1 °F	32... 1112 °F	± (0.5 % + 2 °F)
		1113... 3092 °F	± (0.5 % + 2 °F)
S tip	1 °C	0... 600 °C	± (0.5 % + 1 °C)
		601... 1500 °C	± (0.5 % + 1 °C)
	1 °F	32... 1112 °F	± (0.5 % + 2 °F)
		1113... 2732 °F	± (0.5 % + 2 °F)
Not:			
A. Doğruluk değeri sadece metre için belirtildi.			
B. Doğruluk, çevre sıcaklığı 23 ± 5 °C altında test edilmiştir.			

4 Sistem Açıklaması



- 4-1 Ekran
- 4-2 Güç tuşu
- 4-3 Bekle tuşu
- 4-4 REC tuşu
- 4-5 Tip tuşu
- 4-6 T1-T2 tuşu
- 4-7 SET tuşu
- 4-8 Logger tuşu
- 4-9 T1, T2, T3, T4 giriş soketi
- 4-10 PT1 giriş soketi
- 4-11 PT2 giriş soketi
- 4-12 RS-232 çıkış terminali
- 4-13 DC 9V adaptör soketi
- 4-14 Tripod
- 4-15 Batarya kapak vidaları
- 4-16 Batarya koruma kapağı
- 4-17 Stand
- 4-18 SD kart soketi

5 Ölçüm Prosedürü

K Tipi Ölçüm

1) Metreyi güç tuşuna(4-2) bir kez basarak açınız.

* Metre açıkken güç tuşuna 2 saniyeden uzunca bir süre bastığınızda cihaz kapanacaktır.

2) Sayacın varsayılan sıcaklık sensörü K tipidir. Varsayılan sıcaklık ünitesi °C (°F) dir.

3 K tip probu, T1, T2, T3, T4 giriş soketine (4-9) yerleştirin. LCD 4 farklı kanalı (T1,T2,T3,T4) ve sıcaklık değerini aynı anda gösterecektir.

J/T/E/R/S Tipi Ölçüm

Bütün ölçüm prosedürleri K tipindekiyle aynıdır. Tek farkı sensör tipinin değişmesidir. Bunlar "Type Button" (4-5) ile seçilebilir ve seçilenin simgesi LCD ekranın sağında görüntülenir.

Pt 100 Ohm Ölçüm

Tüm ölçüm prosedürleri sıcaklık sensör tipi seçimi dışında tür olarak aynıdır. "Pt" cihazın üstündeki "Type Button" (4-5) a "Pt" simgesi ekranda belirene kadar basılarak seçilebilir.

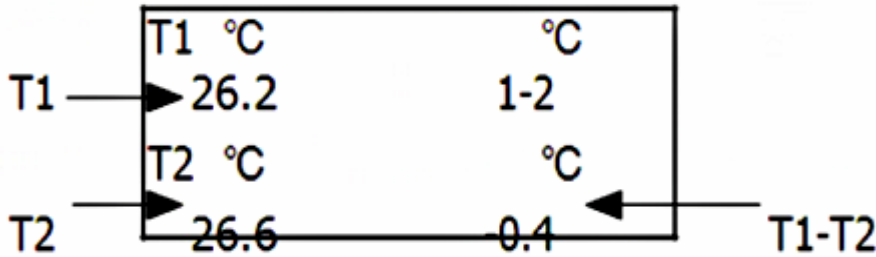


2) Pt 100 Ohm probunu (opsiyonel) **PT1-PT2 (4-10,4-11) giriş soketlerine** yerleştirin.

* Pt 100 Ohm ölçümü sadece maksimum 2 kanal kullanımına izin verir.

T1-T2 Ölçüm

"T1-T2" butonuna (4-6) bastığınızda ekran farklı sıcaklıkları gösterecektir.



Veri Tutma

Ölçüm sırasında ölçülen veriyi tutmak için "Hold" butonuna (4-3) bir kez basınız. Bastığınızda LCD ekranda "HOLD" sembolü görülecektir.

Veri Kaydı (Maks/Min. okumalar)

1) Veri kayıt fonksiyonu maksimum ve minimum ölçümleri kaydeder. Bu fonksiyonu başlatmak için "REC" tuşuna bir kez basın. "REC" sembolü ekranda belirecektir.

2) "REC" sembolü ekranda belirdiğinde:

a) "REC" tuşuna bir kez bastığınızda maksimum veri ekranda belirir. Silmek istediğinizde "HOLD" (4-3) butonuna bir kez basmanız yeterlidir.

b) "REC" tuşuna tekrar bastığınızda minimum veri ekranda belirir. Silmek istediğinizde "HOLD" (4-3) butonuna bir kez basmanız yeterlidir.

c) Çıkış yapmak için "REC" tuşuna 2 saniye kadar basılı tutun. Ekran geçerli okumaya dönecektir.

LCD Arkadan Aydınlatma AÇMA/KAPAMA

Cihazı açtıktan sonra "LCD arka aydınlatma" otomatikman açılır. Ölçüm sırasında "Arkadan Aydınlatma" (4-2) butonuna bir kez basarak aydınlatmayı kapayabilirsiniz. Butona tekrar basarak ışığı tekrar açabilirsiniz.

6 Veri Kaydedici**Veri kaydedici fonksiyonunu kullanmadan önce hazırlık**

A. "SD kart" soketine (4-18) bir SD kart (1 GB-16 GB, opsiyonel) yerleştiriniz. SD kartın ön tarafı kasanın altına bakmalıdır.

B. Eğer cihazı SD kart ile ilk kez kullanıyorsanız önce "SD kart formatı" kullanmanız önerilir.

C. Zaman ayarlama

Cihaz ilk kez kullanıldığında saat tam olarak ayarlanmalıdır.

D. Ondalık biçimi ayarı

Bazı bölgelerde ondalık biçim "20.6", "1000.53" gibiyken bazı bölgeler "20,6", "1000,53" şeklindedir. Bu şartlar altında önce ondalık biçim değiştirilmelidir.

Otomatik veri kaydedici (Örnekleme süresini ≥ 1 saniye olarak ayarlayın)

A. Veri kaydediciyi başlatma

"REC" butonuna (4-4) bir kez basın. LCD ekranda "REC" yazısı belirecektir. "Logger" butonuna (4-8) bastığınızda "REC" yanacaktır ve çağrı cihazı ses çıkaracaktır. Aynı zamanda, zaman bilgileri ile birlikte ölçüm verileri de belleğe kaydedilecektir.

B. Veri kaydediciyi bekletme

Cihazı kullanırken "Logger" butonuna bir kez bastığınızda cihaz durdurulacaktır. "REC" yanmayı bırakacaktır.

NOT: Eğer "Logger" butonuna tekrar basarsanız "REC" tekrar yanacaktır.

C. Veri kaydediciyi durdurma

Veri kaydedici beklemedeyken "REC" butonuna (4-4) 2 saniye kadar basılı tuttuğunuzda "REC" göstergesi kaybolacaktır ve veri kayıt fonksiyonu sona erecektir.

Manuel veri kaydedici (Örnekleme süresini =0 saniye olarak ayarlayın)

A. Örnekleme süresini =0 saniye olarak ayarlayın

"REC" butonuna (4-4) bir kez bastığınızda LCD'de "REC" yazısı belirecektir. "Logger" butonuna (4-8) bir kez bastığınızda "REC" yanacaktır ve çağrı cihazı ses çıkaracaktır. Aynı zamanda, zaman bilgileri ile birlikte ölçüm verileri ve pozisyon numarası da belleğe kaydedilecektir.

Not:

* 4 kanallı ölçüm için ekran, pozisyon numarası (P1, P2... P99) ve alternatif olarak T4 ölçüm değeri gösterilir.

* Manuel veri kayıt yürütmesi sırasında "▲" veya "▼" butonunu kullanarak ölçüm pozisyonunu ayarlayın.

B. Veri kaydediciyi durdurma

"REC" butonuna 2 saniye kadar basın. "REC" göstergesi kaybolacaktır ve veri kayıt fonksiyonu sona erecektir.

Zaman bilgilerini kontrol ediniz

Normal ölçüm sırasında "Time check" (4-7) tuşuna bir kez bastığınızda, zaman bilgileri Yıl/Ay, Tarih/Saat, Dakika/Saniye olarak LCD'de gösterilir.

Örnekleme süresi bilgilerini kontrol ediniz

Normal ölçüm sırasında "Örnekleme" (4-8) tuşuna bir kez bastığınızda, örnekleme süresi bilgileri LCD ekranda gösterilir.

SD kart veri yapısı

- 1) SD kart, cihazla birlikte ilk kez kullanıldığında "TMA01" adında bir klasör oluşturur.
- 2) Eğer veri kayıt fonksiyonunu TMA01 konumu altında sürdürüyorsanız, yeni dosya TMA01001.XLS olarak üretilebilir. Cihazdan çıkıp daha sonra tekrar başlattığınızda veriler 30,000 sütuna kadar TMA01001.XLS'ye kaydedilir. Yeni dosya üretilebilir. Örneğin, TMA01002.XLS.
- 3) Eğer TMA01 klasörünün içinde toplamda 99dan fazla dosya varsa, yeni dosya TMA02 klasörünün içinde üretilir.
- 4) Dosya yolu yapısı: TMA01\
TMA01001.XLS TMA01002.XLS
TMA01099.XLS TMA02\
TMA02001.XLS
TMA02002.XLS
TMA02099.XLS TMAXX\
XX: Maksimum değeri 10

7 Veriyi SD Karttan Bilgisayara Kaydetme

- 1) Veri kayıt fonksiyonu yürütüldükten sonra SD kartı, "SD Kart Soketi" (4-18) nden çıkarın.
- 2) SD kartı bilgisayarın SD kart yuvasına yerleştirin.
- 3) Bilgisayarı çalıştırın ve Excel yazılımını çalıştırın. SD karttaki kaydedilmiş dosyaları bilgisayara aktarın. Veriler EXCEL yazılım ekranında belirecektir. Kullanıcı EXCEL verilerini grafik analizi yapmak için kullanabilir.

8 Gelişmiş Ayarlar

"Gelişmiş Ayarlar" moduna girmek için "SET" tuşuna (4-7) 2 saniye kadar basın. 7 ana işlevden birini seçmek için "İleri" tuşuna basınız.

dAtE: Saati ve zamanı ayarlama (yıl/ay/tarih, saat/dakika/saniye)

dEc: SD kart ondalık karakterleri ayarlama

PoFF: Otomatik güç kapama yönetimi

bEEP: Çağrı cihazı sesi AÇ/KAPA

t-CF: Sıcaklık ünitesini seçme (°C veya °F)

SP-t: Örnekleme süresini ayarlama (saat/dakika/saniye)

Sd F: SD hafıza kartı formatı

Saati ve zamanı ayarlama (yıl/ay/tarih, saat/dakika/saniye)

- 1) "Enter" butonuna (4-4) bir kez basın ve "▲" veya "▼" butonunu kullanarak değeri ayarlayın. Değeri ayarladıktan sonra "Enter" butonuna bir kez basın ve sonraki değere geçin. Örneğin, ilk değer yıl, sonrakiler ay, gün, saat, dakika, saniye...
- 2) Bütün değerleri ayarladıktan sonra ekran "SD kart ondalık karakter" ayarına geçecektir.

SD kart ondalık karakter ayarlama

Bazı bölgelerde ondalık biçim "20.6", "1000.53" gibiyken bazı bölgeler "20,6", "1000,53" şeklindedir. Bu şartlar altında önce ondalık biçim değiştirilmelidir.

1) Değeri değiştirmek için "▲" veya "▼" butonunu kullanın.

bASI: "."

Euro: ","

2) Ayarladıktan sonra "Enter" butonuna basarak ayarı kaydedin.

Otomatik güç kapama

Ekran "PoFF" belirdiğinde,

1) "yES" veya "no" olarak değerleri ayarlamak için "▲" veya "▼" butonunu kullanınız.

yES – Otomatik güç kapama etkin

no – Otomatik güç kapama devre dışı

2) Ayarladıktan sonra "Enter" butonuna basarak ayarı kaydedin.

Çağrı cihazı ses anahtarı AÇMA/KAPAMA

1) "yES" veya "no" olarak değerleri ayarlamak için "▲" veya "▼" butonunu kullanınız.

yES – Ses etkin

no – Ses devre dışı

2) Ayarladıktan sonra "Enter" butonuna basarak ayarı kaydedin.

Sıcaklık ünitesini ayarlama

1) "C" veya "F" olarak değerleri ayarlamak için "▲" veya "▼" butonunu kullanınız.

2) Ayarladıktan sonra "Enter" butonuna basarak ayarı kaydedin.

Örnekleme süresini ayarlama (saniye)

1) "▲" veya "▼" butonunu kullanarak değeri (0, 1, 2, 5, 10, 30,60, 120, 300, 600, 1800,3600 saniye) ayarlayınız.

NOT: Eğer örnekleme süresini "0" olarak ayarladıysanız cihaz manuel veri kaydı için hazır demektir.

2) Ayarladıktan sonra "Enter" butonuna basarak ayarı kaydedin.

SD hafıza kartı format

Ekran "Sd F" gözüktüğünde,

1) "yES" veya "no" olarak değerleri ayarlamak için "▲" veya "▼" butonunu kullanınız.

yES – Kartı formatla


no – Kartı formatlama

2) Eğer "yES" i seçtiysen "Enter" butonuna bir kere daha basın. Ekran "yES Ent" yazısını gösterecektir. Eğer format konusunda eminseniz "Enter" butonuna tekrar bastığınızda SD kart formatlanacaktır ve kayıtlı bütün veriler silinecektir.

9 DC Adaptörden Güç Kaynağı

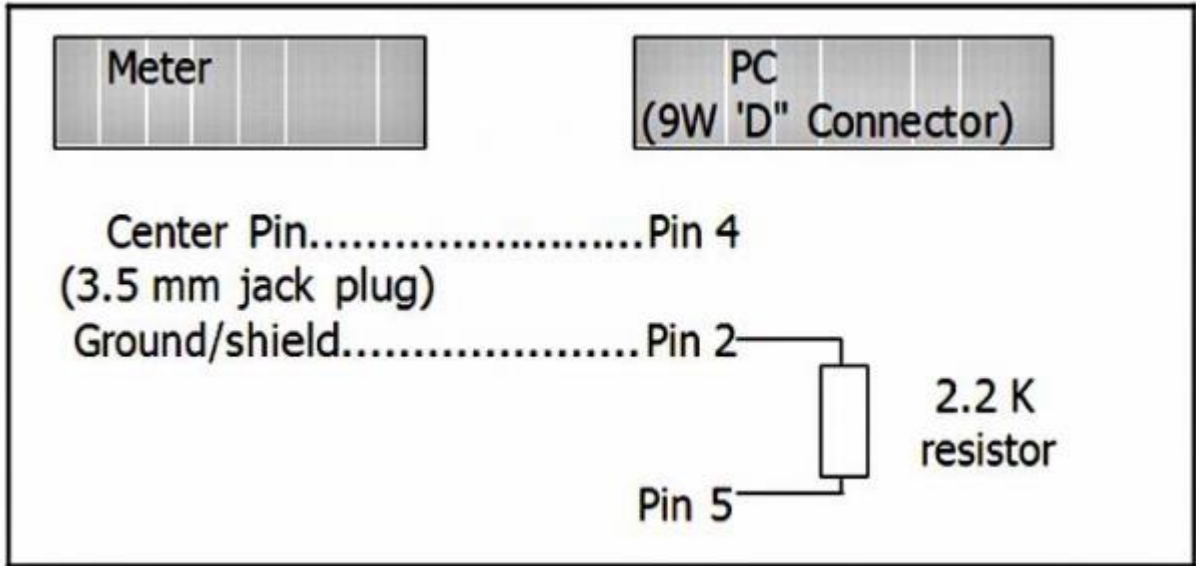
Metre, 9V DC güç adaptör (opsiyonel) ile çalışabilir. Adaptörün ucunu "DC 9V Adaptör Soketi" (4-13) ne yerleştiriniz. Adaptör bağlı olduğu sürece cihaz hep açık kalabilir.

10 Batarya Değişimi

- 1) LCD'nin sol köşesinde “” simgesi gözüksüğünde bataryanın değişmesi gerektiği anlaşılmalıdır.
- 2) Batarya kapağının vidalarını sökerek kapağı açtıktan sonra bataryayı çıkartınız.
- 3) Yeni bataryayı takıp kapağı geri takın.
- 4) Batarya değişiminden sonra batarya kapağının sağlam takıldığından emin olun.

11 RS232 PC Seri Arabirim

Cihaz 3,5 mm terminal üzerinden RS 232 PC seri bir arayüze sahiptir.



16 basamaklı veri akışı aşağıdaki biçimde görüntülenir:

D15 D14 D13 D12 D11 D10 D9 D8 D7 D6 D5 D4 D3 D2 D1 D0

Her basamak aşağıdaki durumu gösterir.

D15	Kelime başı		
D14	4		
D13	Üst görüntü verileri gösterirken = 1 Alt görüntü verileri gösterirken = 1		
D12, D11	Görüntülemek için arıza alarm sistemi		
	°C = 01	°F = 02	
D10	Polarite 0 = Pozitif 1 = Negatif		
D9	Ondalık nokta (DP), sağdan sola pozisyon 0 = DP yok, 1 = 1 DP, 2 = 2 DP, 3 = 3 DP		
D8...D1	Ekran okuması, D1 = LSD, D8 = MSD, Eğer ekran okuması 1234 ise D8'den D1'e : 00001234 'tür		
D0	Kelime sonu		

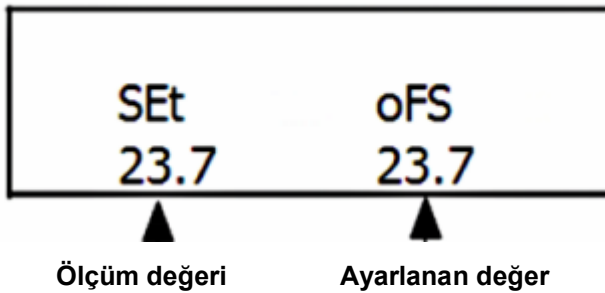
RS232 Format: 9600, N, 8, 1

Baud hızı	9600
Parite	Parite yok
Veri bit numarası	8 veri bit
Dur bit	1 dur bit

12 Offset Ayarı

K/J/T/E/R/S tipi offset ayarı

- 1) Fonksiyonu K tipine (veya diğer tiplere) ayarlayın.
- 2) Probu, T1 giriş soketine (4-9) yerleştirin.
- 3) "Offset" butonuna sürekli olarak yaklaşık 2 saniye boyunca basın ve bırakın. Ekranda aşağıdaki gözükecektir:



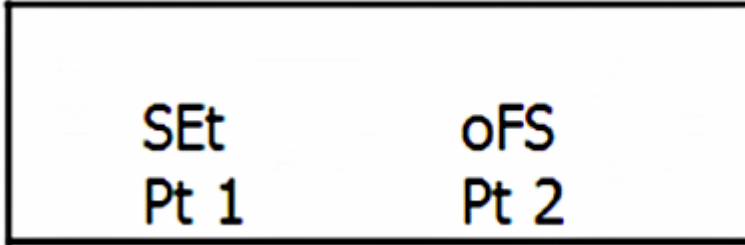
* Sağ köşedeki değeri ayarlamak için "▲" veya "▼" butonunu kullanınız.

* "Enter" butonuna bir kez bastığınızda değerler hafıza kartına kaydedilir ve cihaz normal ölçüm moduna geri döner.

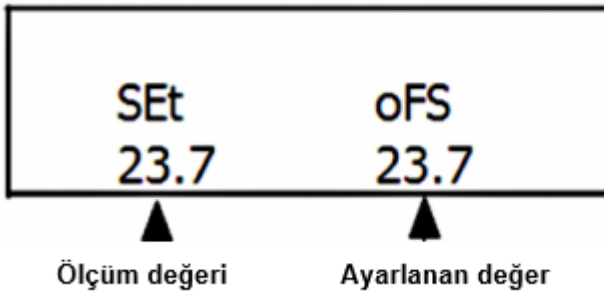
* K/J/T/E/R/S tip için offset ayarı aynı zamanda T1, T2, T3, T4 içinde geçerlidir.

Pt 100 Ohm ofset ayarı

- 1) Fonksiyonu Pt 100 Ohm'a ayarlayın.
- 2) Pt 100 Ohm probunu PT1 (PT2) giriş soketine yerleştirin.
- 3) "Offset" butonuna sürekli olarak yaklaşık 2 saniye boyunca basın ve bırakın. Ekranda aşağıdaki gözükecektir:



- 4) Eğer Pt 1 için ayar yapmak istiyorsanız probu PT1 giriş soketine yerleştirmelisiniz. "L" butonuna bir kez basarak adımları takip etmelisiniz. Eğer Pt 2 için ayar yapmak istiyorsanız probu PT2 giriş soketine yerleştirmelisiniz. "R" butonuna bir kez basarak adımları takip etmelisiniz.



- * Ekranın sağ alt tarafında bulunan, istenen değerlerin değiştirmek için ▲ ve ▼ tuşlarını kullanın.
- * Bir kez ENTER tuşuna basın. Ayarlanan değer hafıza kartına kaydedilecektir, sonra cihaz normal ölçüm ekranına dönecektir ve ayarlama prosedürü sonlanmış olur.
- * Pt 100 Ohm, için yukarıdaki offset ayarı PT1, PT2 için ayrı ayrı geçerlidir.

13 Opsiyonel K Tipi Sıcaklık Probu

(K tipi) TP-01	<ul style="list-style-type: none"> • Maksimum kısa süreli çalışma sıcaklığı: 300 °C (572 °F) • Birçok genel amaçlı uygulama için, ultra hızlı ısı ölçer
Isı ölçer prob (Tür K), TP-02A	<ul style="list-style-type: none"> • Ölçüm aralığı: -50 ... 900 °C, -50 ... 1650 °F • Boyut: 10 cm tüp, ø 3.2 mm
Isı ölçer prob (Tür K), TP-03A	<ul style="list-style-type: none"> • Ölçüm aralığı: -50 ... 1200 °C, -50 ... 2200 °F • Boyut: 10 cm tüp, ø 8 mm
Isı ölçer prob (Tür K), TP-04A	<ul style="list-style-type: none"> • Ölçüm aralığı: -50 ... 400 °C, -50 ... 752 °F • Boyut: sıcaklık algılama başlığı – ø 15mm Prob uzunluğu – 120mm

14 Patent

Almanya	No. 20 2008 016 337.4
Japonya	3151214
Tayvan	M 358970 M 359043
Çin	ZL 2008 2 0189918.5 ZL 2008 2 0189917.0
Amerika	Patentli

15 Geri Dönüşüm

Toksik olmalarından dolayı piller, ev türü atıklarla birlikte atılamazlar. Geri dönüşüm için pil toplama noktalarına bırakmalıdır.

Pil toplama noktası:

PCE Teknik Cihazlar Paz. Tic. Ltd. Şti.
Halkalı Merkez Mah.
Pehlivan Sok. No.6/C
Küçükçekmece / İstanbul

Cihazdan düzgün bir şekilde kurtulmak için bize gönderebilirsiniz. Cihazın parçalarını değerlendirebiliriz ya da cihaz, mevcut düzenlemelere uygun olarak bir geri dönüşüm şirketine gönderilir.

16 İletişim

Eğer ürün yelpazemiz veya ölçüm cihazı ile ilgili sorularınız olursa PCE Teknik Cihazları ile irtibata geçiniz.

Posta:

PCE Teknik Cihazlar Paz. Tic. Ltd. Şti
Halkalı Merkez Mah.
Pehlivan Sok. No.6/C
34303
Küçükçekmece / İstanbul

Telefon:

0212 471 11 47

Faks:

0212 705 53 93

E-Posta:

info@pce-cihazlari.com.tr

WEEE-Reg.-Nr.DE69278128



Bütün PCE Ürünleri CE ve RoHS
sertifikalıdır.