

**KULLANIM KILAVUZU**  
**Gözlem Kameraları PCE-VE 320HR**



**İçindekiler**

<b>1</b>	<b>Güvenlik Notları</b> .....	<b>3</b>
<b>2</b>	<b>Özellikler</b> .....	<b>4</b>
2.1	Teknik Özellikler .....	4
2.2	Teslimat İçeriği; .....	5
<b>3</b>	<b>Sistem Açıklaması</b> .....	<b>5</b>
<b>4</b>	<b>Başlatma</b> .....	<b>6</b>
<b>5</b>	<b>Çalışma</b> .....	<b>7</b>
5.1	Resim Çekme .....	7
5.2	Video Kaydetme.....	7
5.3	Görünüm Verisi.....	7
5.4	Ayarlar .....	7
<b>6</b>	<b>Hyperion kamera kablosu (PCE-VE 3xxHR veya isteğe bağlı)</b> .....	<b>9</b>
6.1	Güvenlik Notları .....	9
6.2	Teknik Özellikleri .....	11
6.3	Sistem Açıklaması .....	11
6.4	Başlatma.....	12
6.5	İşlem .....	13
<b>7</b>	<b>Eklemlı kamera kablosu (PCE-VE 350N/HR/N3/HR sadece veya isteğe bağlı)</b> .15	<b>15</b>
7.1	Güvenlik Notları .....	15
7.2	Sistem Açıklaması .....	16
7.3	Başlatma.....	16
7.4	İşlem .....	16
<b>8</b>	<b>360 °C eklemlı kamera kafalıđı ile birlikte Hyperion kamera kablosu (PCE-VE 370HR3 veya isteğe bađlı)</b> .....	<b>18</b>
8.1	Güvenlik Notları .....	18
8.2	Teknik Özellikleri .....	18
8.3	Başlatma.....	19
8.4	Başlatma.....	19
8.5	İşlem .....	20
<b>9</b>	<b>PCE-VE 380N</b> .....	<b>22</b>
9.1	Güvenlik Notları .....	22
9.2	Teknik Özellikleri .....	23
9.3	Sistem Açıklaması .....	24
9.4	Başlatma.....	25
9.5	İşlem .....	28
<b>10</b>	<b>İmha Etme</b> .....	<b>31</b>
<b>11</b>	<b>Geri Dönüşüm</b> .....	<b>32</b>

**12 İletişim .....32****1 Güvenlik Notları**

İlk defa cihazı kullanmadan önce lütfen dikkatlice ve tamamen bu el kitabını okuyun. Cihaz yalnızca yetkili personel tarafından kullanılan ve PCE Teknik Cihazlar personeli tarafından tamir edilebilir. Kılavuz dışı hasar veya yaralanmalarda garanti yoktur.

- Bu cihazı yalnızca bu kılavuzda belirtilen şekilde kullanılabilir. Aksi halde kullanılırsa, bu tehlikeli durumlara sebep olur.
- Aşırı sıcaklık, doğrudan güneş ışığı, aşırı nem veya nem cihazı maruz bırakmayın.
- Çanta sadece PCE Cihazların yetkili personel tarafından açılmalıdır.
- Cihaza ıslak el ile temas etmeyiniz.
- Darbelere ya da güçlü titreşimler cihazı maruz bırakmayın.
- Cihaza herhangi bir teknik değişiklik yapmamalısınız.
- Cihaz sadece çözücüler veya aşındırıcı olmadan nemli bir bez / kullanım sadece pH-nötr temizleyici ile temizlenmelidir.
- Cihaz sadece orijinal PCE aksesuarları veya eşdeğer ekipmanlarla ile birlikte kullanılmalıdır.
- Her kullanımdan önce hasar durumunu lütfen inceleyin. Görünen herhangi bir hasar durumunda, lütfen cihazı kullanmayın.
- Cihazın çevre koşulları şartnamede belirtilen sınır değerler dışında olması kullanılmamalıdır.(Sıcaklık,hava,nem,...)
- Patlayıcı ortamlarda cihazı bırakmayın.
- İletkenleri taşıyan yalıtımsız mevcut yakın endoskopu kullanmayın.
- Cihaz hiç bir nesne karşı karşıya kullanıcı arayüzü ile yerleştirilmelidir.
- Bu ürün sadece endüstriyel kullanım için üretilmiştir. Tıbbi veya diğer biyolojik amaçlar için kullanmayın.

Bu kullanıcının El Kitabı PCE Cihazlar tarafından herhangi bir garanti olmadan yayınlanması.

Açıkça iş genel şartlarımızı bulunan genel garanti şartlarımız işaret edeceğiz. Herhangi Bir sorunuz olursa PCE Cihazlar ile iletişime geçiniz.

## 2 Özellikler

### 2.1 Teknik Özellikler

#### Genel Özellikler

<b>Sensör</b>	CMOS
<b>Çözünürlük Görüntü/Resim</b>	640 x 480
<b>Çerçeve Oranı</b>	30 fps
<b>Aydınlatma</b>	Otomatik
<b>Beyaz Balans</b>	Sabit
<b>Görüş Alanı</b>	67 ° PCE-VE 380N: 150.8 °
<b>Alan Derinliği</b>	1.5 ... 10 cm PCE-VE 380N:10 ... mm
<b>Bükme Yarıçapı</b>	90 mm
<b>Ekran</b>	3.5 " (88.9 mm) TFT Ekran
<b>Arayüz</b>	Mini-USB 1.1 AV çıkışı.
<b>Bellek</b>	8 GB SD kart
<b>Sıkıştırma Biçimi</b>	MPEG4
<b>Video Biçimlendirme</b>	ASF
<b>Video Çıkış Sistem</b>	NTSC / PAL
<b>Resim Biçimlendirme</b>	JPEG
<b>Güç Kaynağı</b>	Şarj edilebilir 3.7 V Li-on Pil
<b>Çevre Şartları</b>	0 ... +60 °C PCE-VE 350N: -10 ... +50 °C PCE-VE 380N: -10 ... +60 °C
<b>Ağırlık</b>	450 g (Taşınabilir çanta)

#### Kamera Kablosu Özellikleri

Model	Kablo uzunluğu	Kablo Tipi	Kablo	İtme Fonksiyonu	Aydınlatma
PCE-VE 320N	1000 mm	Yarı-esnek	5.5 mm	Hayır	4 LED
PCE-V 320HR	1000 mm	Yarı-esnek	5.5 mm	Evet	Öndeki 4 LED Yandaki 2 LED
PCE-VE 330N	2000 mm	Yarı-esnek	5.5 mm	Hayır	4 LED
PCE-V 333HR	3000 mm	Yarı-esnek	5.5 mm	Evet	Öndeki 4 LED Yandaki 2 LED
PCE-VE 340N	10000 mm	Esnek	5.5 mm	Hayır	4 LED
PCE-VE 350N	1000 mm	Esnek	6.0 mm	Hayır	4 LED
PCE-VE 350N3	3000 mm	Esnek	6.0 mm	Hayır	4 LED
PCE-V 350HR	1000 mm	Esnek	6.0 mm	Evet	Öndeki 4 LED Yandaki 2 LED

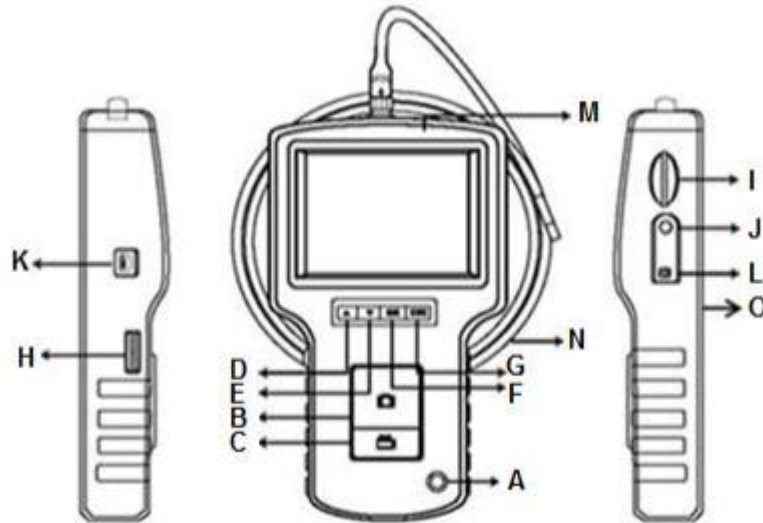
					LED
PCE-V 350HR3	3000 mm	Esnek	6.0 mm	Evet	Öndeki LED 4 Yandaki LED 2
PCE-VE 360N	1000 mm	Yarı-esnek	3.9 mm	Hayır	3 LED
PCE-V 370HR3	3000 mm	Esnek	6.0 mm	Evet	Öndeki LED 4 Yandaki LED 2
PCE-VE 380N	22000 mm	Yarı-esnek	28 mm	Hayır	8 LED

\* Boost işlevi resim ve karanlık ortamlarda video kalitesini artırır.

## 2.2 Teslimat İçeriği;

- 1 x Endoskop PCE-VE 3xxN veya HR (bir model),
- 1 x 8 GB SD Kart,
- 1 x USB Kablo,
- 1 x Ana Adaptör,
- 1 x Taşınabilir Çanta,
- 1 x Kullanım Kılavuzu.

## 3 Sistem Açıklaması



### Fonksiyon Tuşları

A Güç düğmesi

B Fotoğraf düğmesi

D Yukarı düğmesi ▲

E Aşağı Düğmesi ▼

C Video düğmesi

F OK düğmesi **OK**G Çıkış düğmesi **ESC**

H aydınlatma anahtarı

L şebeke bağlantısı

I SD kart yuvası

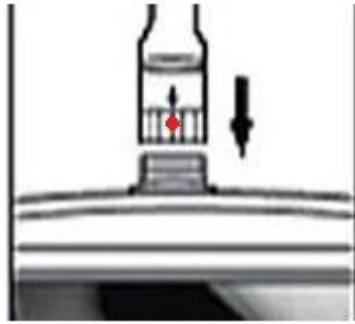
M Ekran

J AV çıkışı


N kamera Kablosu/tüp

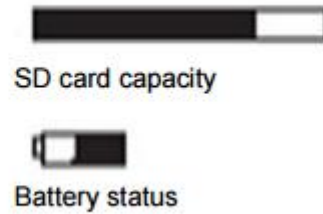
K USB arayüz


O Reset Düğmesi

**4 Başlatma**

Görüntü birimi için kamera takın ve sıkıca vidalayın. Bağlayıcı göstergesi üst tarafta olduğundan emin olun.


Ondan sonra,  güç düğmesine cihazın açılması için yaklaşık 5 saniye basılı tutun. Şimdi ekran aşağıdakileri gösterir:





Cihazı kapatmak için,  güç düğmesine 3-5 saniye basılı tutun.

## 5 Çalışma

### 5.1 Resim Çekme

Ekrandaki mevcut görüntüyü çekmek için, sadece  fotoğraf düğmesine basın. Resimler Sd kart depolanır. Resim kaydedildikten sonra, cihaz standart görünüm moduna geri döner. Yakınlaştırmak için ( 2x dijital Zoom) için Escape **ESC** düğmesine basabilirsiniz. **ESC** çıkış düğmesine birkaç saniye basın, ekranlarda görüntü yansıtılmış alır.

### 5.2 Video Kaydetme

Video kaydetmeye başlamak için,  video düğmesine basın. Bir göstergesi gösteren ekranda video kaydı devam ediyor. Videoyu durdurmak için tekrar  video düğmesine basın. Video otomatikman SD karta saklanacak. Yakınlaştırmak için ( 2x dijital Zoom) için çıkış **ESC** düğmesine basabilirsiniz. **ESC** çıkış düğmesine birkaç saniye basın, ekranlarda görüntü yansıtılmış alır.

### 5.3 Görünüm Verisi

Depolanan resimleri ve videoları görüntülemek için, standart izleme modun da ▲ yukarı veya ▼ aşağı düğmesine basın. Şimdi tüm resimler ve videolar arasında gezinmek için bu düğmeleri kullanabilirsiniz. Veri kayıt tarihine göre sıralanır.

Dosya silmek için, seçin ve **OK** düğmesine basın. Bir onay penceresi görüntülenir. Yukarı ▲ veya ▼ aşağı düğmelerini kullanarak eğer dosya silmek istiyorsanız " evet " veya iptal etmek için " hayır seçin. İstenen seçenekleri seçmek için, **OK** düğmesine basınız.

### 5.4 Ayarlar

Ayarlar menüsüne girmek için **OK** düğmesine basınız. Aşağıdaki seçenekler vardır:

- **Tüm Dosyaları Silme**
- **AV çıkışı**
- **Veri/Zaman**
- **Dil**
- **TV sistem**

- **Otomatik Güç Kapatma**

### **Reset**

Fabrika ayarlarını geri ayarlamak için, cihazın arkasındaki **Reset** düğmesine basınız.

### **Tüm Dosyaları Silme**

Tüm dosyaları silmek için, "DELETE ALL FILES" ayarlardan seçiniz ve **OK** düğmesine basınız. Ondan sonra, Yukarı ▲ veya ▼ aşağı düğmelerini kullanarak eğer dosya silmek istiyorsanız " evet " veya iptal etmek için " hayır seçin. İstenen seçenekleri seçmek için, **OK** düğmesine basınız.

### **AV çıkışı**

Ekran birimi haricine AV çıkışı bağlayın, seçeneklerden "AV OUTPUT" seçin ve **OK** düğmesine basınız. Endoskop siyah ekrana döner ve görüntü harici ekran ünitesi üzerinde gösterilir. Mod'dan çıkmak için, Tekrar **OK** düğmesine basınız.

### **Veri/Zaman**

Zaman ve tarih ayarları yapmak için, seçeneklerden " DATE/TIME" seçiniz ve **OK** düğmesine basınız. Yıl, ay, ve gün gibi parametleri arasında hareket etmek için yine aynı şekilde saat, dakika, saniye gibi ayarlar için yukarı ▲ veya aşağı ▼ düğmeleri kullanılabilir. İstenen

parametre değerini ayarlamak için fotoğraf  ve video  düğmesini kullanın.

Tarih ve saat her resim ve video üzerinde görüntülenmesini istiyorsanız, "Görüntü" seçeneği için "Hayır" ı istemiyorsanız seçin eğer her resim ve video üzerinde gösterilmesi için" Evet" seçin tarih ve zaman ister.

### **Dil**

Cihazın dilini değiştirmek istiyorsanız, seçeneklerden " LANGUAGE" seçin ve **OK** düğmesine basın. Dil seçme ekranı çıkacak. Yukarı ▲ veya aşağı ▼ düğmeleri kullanarak istenen seçenekleri Kullandıktan sonra onay için **OK** düğmesine basınız.

### **TV Sistemi**



TV sistemi/ Video çıkışı biçimlendirme değiştirmek için, seçeneklerden "TV SYSTEM" seçin ve **OK** düğmesine basınız. "PAL" ve "NTSC" arasında seçebilirsiniz. Yukarı ▲ veya aşağı ▼ düğmeleri kullanarak istenen seçenekleri kullandıktan sonra onay için **OK** düğmesine basınız

### Otomatik Güç Kapatma

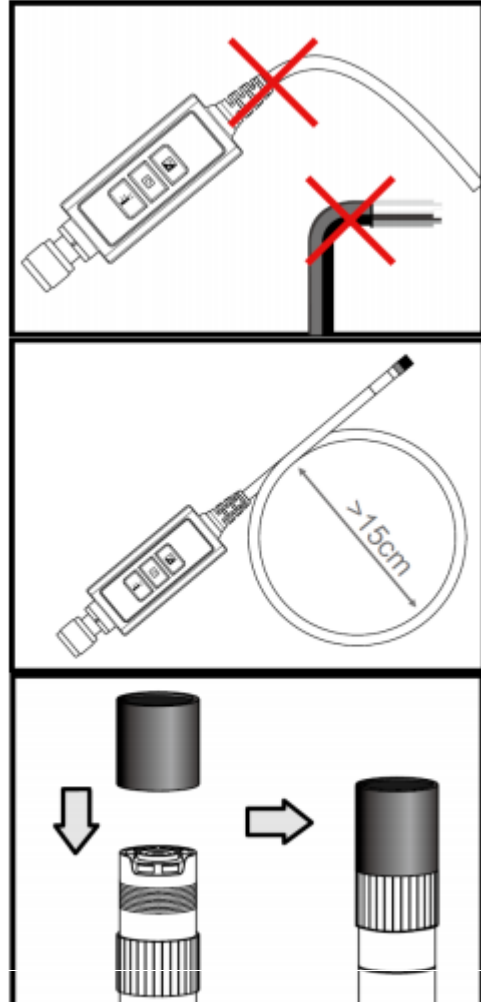
Otomatik Güç kapatma ayarlarını ayarlamak için, seçeneklerden "AUTO POWER OFF" seçin ve **OK** düğmesine basınız. 2 farklı zaman ayarı arasında seçebilirsiniz. Yukarı ▲ veya aşağı ▼ düğmeleri kullanarak istenen seçenekleri kullandıktan sonra onay için **OK** düğmesine basınız

## 6 Hyperion kamera kablosu (PCE-VE 3xxHR veya isteğe bağlı)

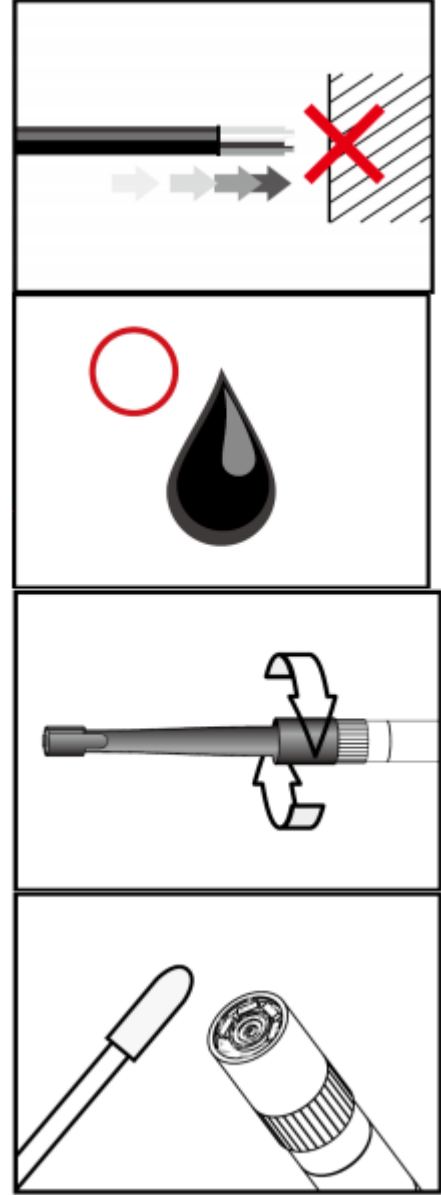
### 6.1 Güvenlik Notları

PCE-VE 3xxN cihazına genel güvenlik notlarına ek olarak, lütfen hyperion kamera kablosu kullanırken hasar ve yaralanmaları önlemek için aşağıdaki güvenlik notlarını verin.

- Tehlikeli durumlardan kaçınmak için, Prob ucuna yanıcı likit veya gaz ile yaklaşmayınız.
- Hyperion kablo kamera ucu optik ve elektronik kontrol çeşitli küçük kabloları içerir. Yüksek güvenilirliği sağlamak için, en fazla 90 ° ' lik bir açı kablosunu bükmeyin ve mümkün olduğu kadar az bükülmüş kablo deposu.
- Bu hasar ve elektrik çarpmasına neden olabileceğinden, cihazın içini açmayın
- Serin, kuru, yeterince havalandırılan bir yerde saklayın ve cihazı doğrudan güneş ışığına maruz bırakmayın.
- Kamera modülünü korumak için. Kamera başlığını korumak ve uzun aksesuar kullanmadığınızdan emin olun.
- Kablo ucu için kuvvet uygulamak ve bükmeyin. Bu probun bozulmasına ve hasarına yol açabilir.



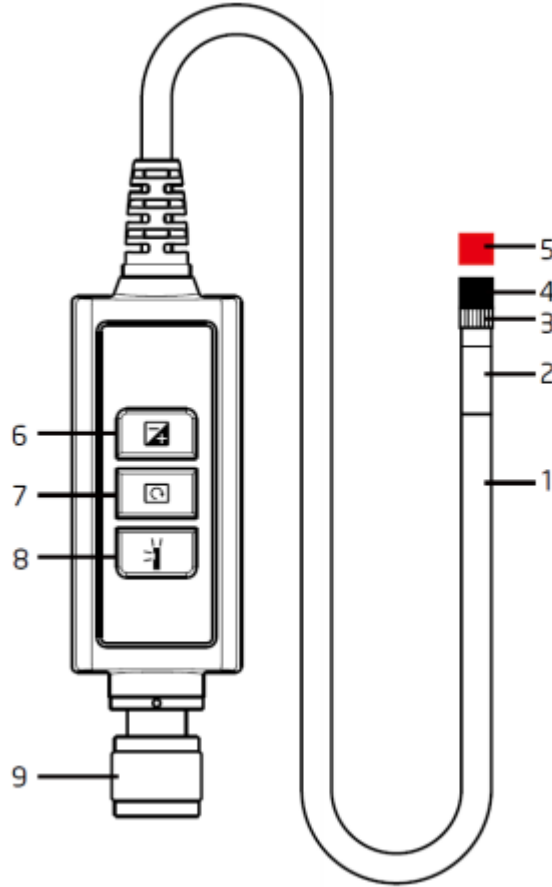
- Kablo rulo olduđunda i apı en az 15 cm olmalıdır.
- Uzun bir süre iin cihazı kullanmadığınız zaman Arka koruma yüzüđü takın ve sıkın.
- Prob kafası kırmayınız.
- Kamerayı ařađıdaki sıvılarla temas ettirmeyiniz:  
Kurřunsuz petrol, diesel yađ, makine yađı, fren hidroliđi, řanzıman yađı, yađ ve su.
- Aksesuarları ok sıkı vidalamayınız. Sabit kalana kadar hafife vidalayın.
- Kamera bařlıđını temizlemek iin, Temizlik sıvısı kullanın ve temizlik kiti kullanınız.



## 6.2 Teknik Özellikleri

<b>Kamera Başlığı Uzunluğu</b>	20 mm
<b>Koruma Halkasının Çapı</b>	6 mm
<b>Alan Derinliği</b>	10. . . . . 60 mm
<b>Alan Görüşü</b>	60.7 °
<b>Koruma Sınıfı</b>	IP67

## 6.3 Sistem Açıklaması



1. **Prob:** Kamera kılavuzu
2. **Kamera Başlığı:** Aydınlatma ve yakalama
3. **Montaj Halkası:** Aksesuar takmak için
4. **Koruma Halkası:** Koruma ipliği
5. **Kırmızı Kapak:** Kullanılmadığında fotoğraf makinesini korur.

6. **Boost Anahtarı:** Karanlık ortamlarda daha iyi aydınlatma için
7. **Rotasyon Anahtarı:** Bir kez saat yönünün tersine 90 ° ekranı çevirmek için basın. Kırmızı yanar. LED orijinal konumuna ulaşıldığında parlak duracaktır.
8. **Işık Anahtarı:** Bu anahtar parçacık-ücretsiz görme imkânı veren bir ayna etkinleştirir.
9. **Bağlayıcı**

## 6.4 Başlatma

### Bağlantı

Adım 1: Bağlayıcı ile birlikte ana birime bağla ve vida mekanizmasını sabitleyin

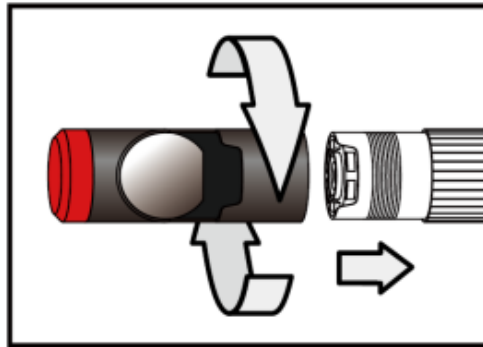
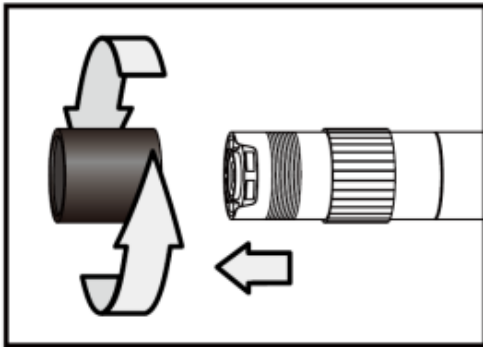
Adım 2: Sistemi açın. Şimdi ekranda bir resim görmelisiniz.

### Aksesuar Eki Ayna

Adım 1: Koruma halkası ipliğini sökün.

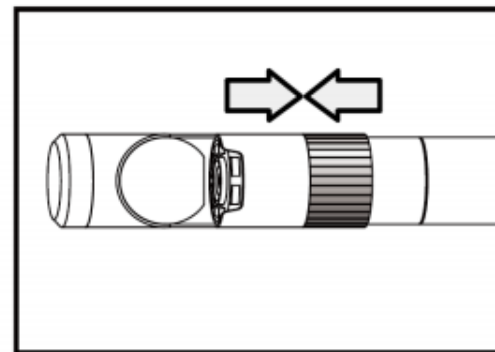
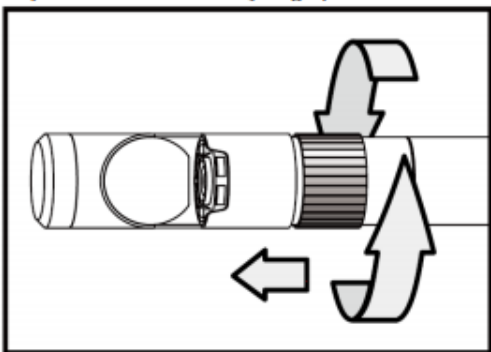
Adım 2: Halka vidayı alta indirin.

Adım 3: İplik katlanmayı tamamlayana kadar Ayna eki ipliğin üstüne çevirerek sıkıştırın.



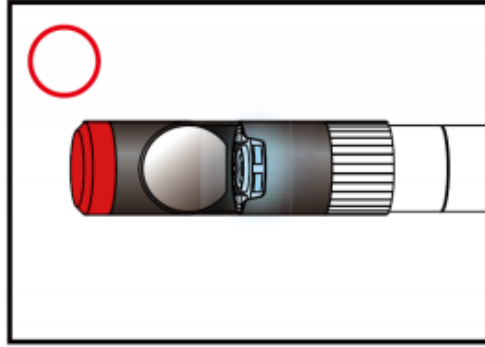
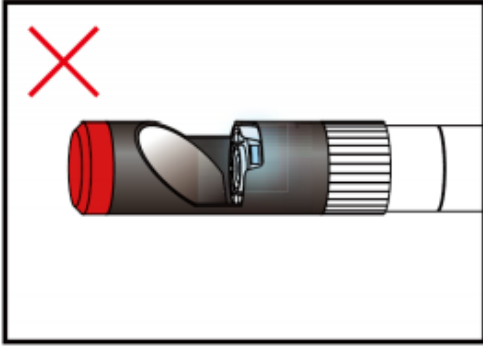
Adım 4: Align yan ayna ekin LED ortaya çıkarılan bir şekilde açılmasını sağlayın.

Adım 5: Ayna Eki düzeltmek için montaj halkası yukarı doğru çevirin.



Adım 6: Yanal ışık etkinleştirmek için, ışık anahtarı basın.

Adım 7: Tarafı için ideal bir görüş sağlamak için, gerekli ışık yoğunluğunu ayarlayın.

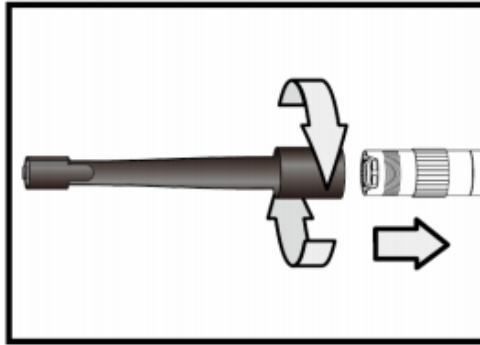
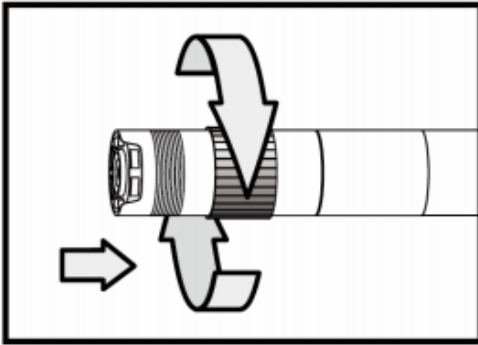


(4-5 adımları doğru pozisyona gelene kadar tekrar edilmelidir)

### Manyetik kanca

Adım 1: Montaj halkasını Aşağıya doğru çevirin.

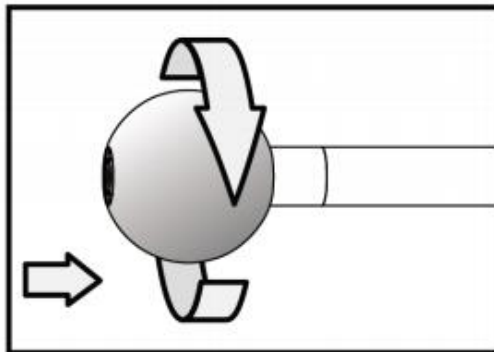
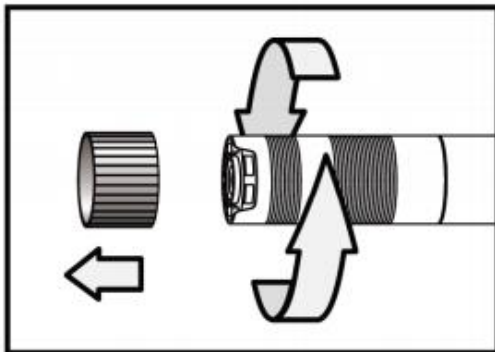
Adım 2: Oturana kadar manyetik kancayı çevirerek sıkıştırın.



### Tırmanma Topu

Adım 1: Montaj halkayı çıkarın.

Adım 2: Yerine oturana kadar tırmanma topunu çevirerek sıkıştırın.



## 6.5 İşlem

Arttırıcı Anahtar



Karanlık bir ortamda bu anahtarı kullanın. Boost modu aktif olan kırmızı LED gösterir.

Görüntü hafifletilmiş olacak.  
Not: prob sabit Tutun.



Before "boosting"



After "boosting"

### Rotasyon Anahtarı



Resmi 4 zaman da 90° döndürmek için bu anahtarı kullanınız, örneğin, Tamamen yazıtı okumak için tekrarlanır.



### Işık Anahtarı



Ayna Eki kullanırken, Bu vizyon geliştirmek parçacık, toz vb. maddelerle engellenmemelidir.



"Parçacık serbest" fonksiyonu olmadan



"Serbest Parçacık" fonksiyonu ile

## 7 Eklemlı kamera kablosu (PCE-VE 350N/HR/N3/HR sadece veya isteęe baęlı)

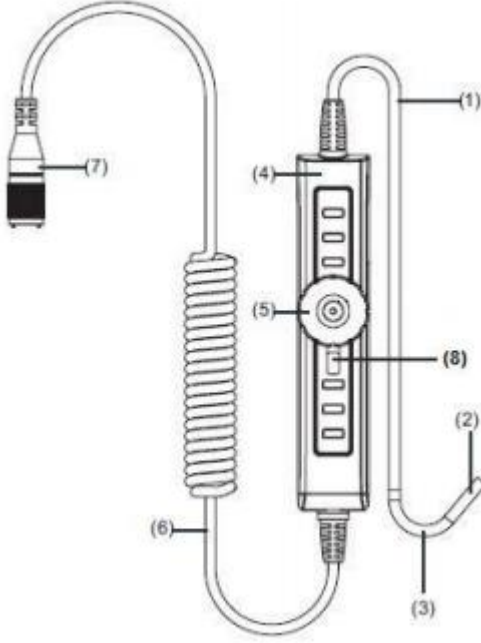


### 7.1 Gvenlik Notları

Genel gvenlik notlarına ek olarak PCE-VE 3xxN aygıt, Ltfen ařaęıdaki gvenlik notlarını kamera bařlıęı kullanırken hasar ve yaralanmaları nlemek iin okuyunuz.

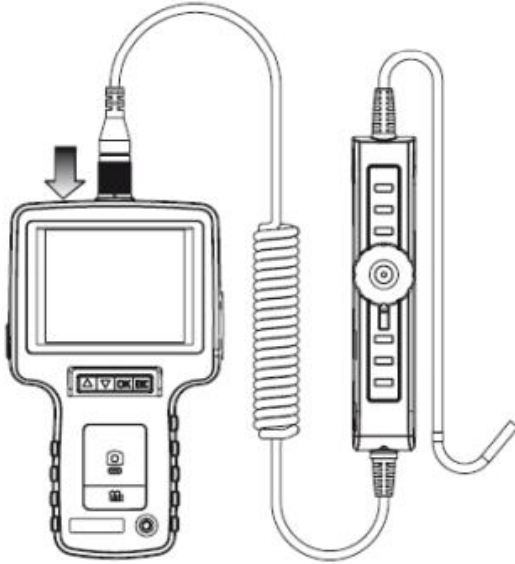
- Kamera bařlıęını el ile bkmeyin. Sadece aıyı ayarlamak iin dner anahtarı kullanın.
- Zaten tm yol durdurmak iin dndrlmř olduęunda daha da herhangi bir anahtar dner dndrmeye alıřmayın.
- Ařırı sıcaklık, doęrudan gneř iřıęı, ařırı nem veya nem cihazı bırakmayın. Sadece 0 ve +55 °C arasındaki sıcaklıklarda dner kamera kafası kullanın.
- Saklamak iin kamera kablosunu sarın. apı en az 15 cm olduęundan ve bu Kamera kafası dz bir konumda bulunuyor.

## 7.2 Sistem Açıklaması



1. Kamera kablosu
2. Kamera Başlığı
3. Boyun
4. İşletim birimi
5. Boyun için döner anahtar
6. Bağlantı kablosu
7. Bağlayıcı
8. Kolu kilitleme

## 7.3 Başlatma

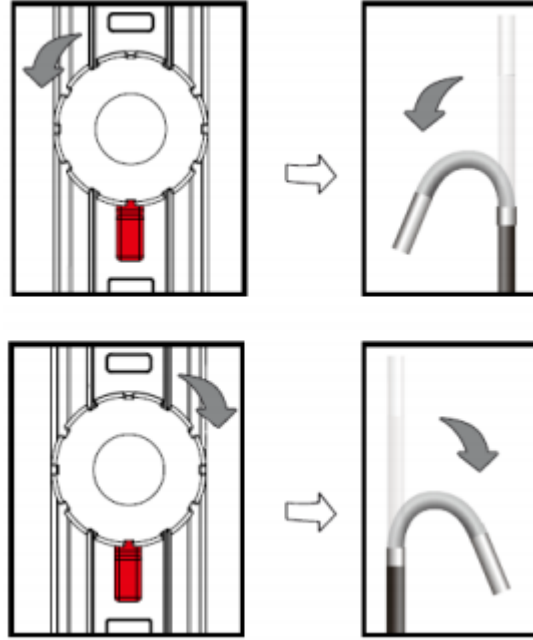


Endoskop görüntüleme ünitesine bağlayan kablo takın ve sıkıca vidalayın. Bağlayıcı göstergesi üst tarafta olduğundan emin olun.

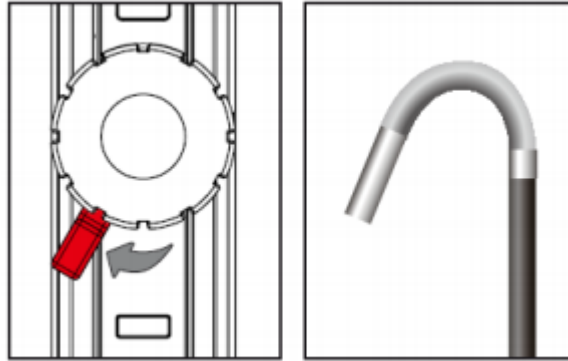
## 7.4 İşlem

1. Döner anahtarını kullanarak, kamera kafasını eksen etrafında döndürün. Saat yönünde bir hareket sayacı sağa veya sola kamera kafası çevirin-saat yönünde hareket için kamera kafası eksen konumuna döndürün.





2. Kırmızı kilitleme kolunu kullanarak kamera kafası dönme açısı kilitleyebilirsiniz. Kamera kafasını kilitlemek için, İtme kolunu saat yönünde bastırarak durdurun. Kamera başlığını açmak için saat yönünün tersinde dikkatlice basarak çevirin, Başlama noktasına ulaşana kadar.



## 8 360 °C eklemli kamera kafalığı ile birlikte Hyperion kamera kablosu (PCE-VE 370HR3 veya isteğe bağlı)

### 8.1 Güvenlik Notları

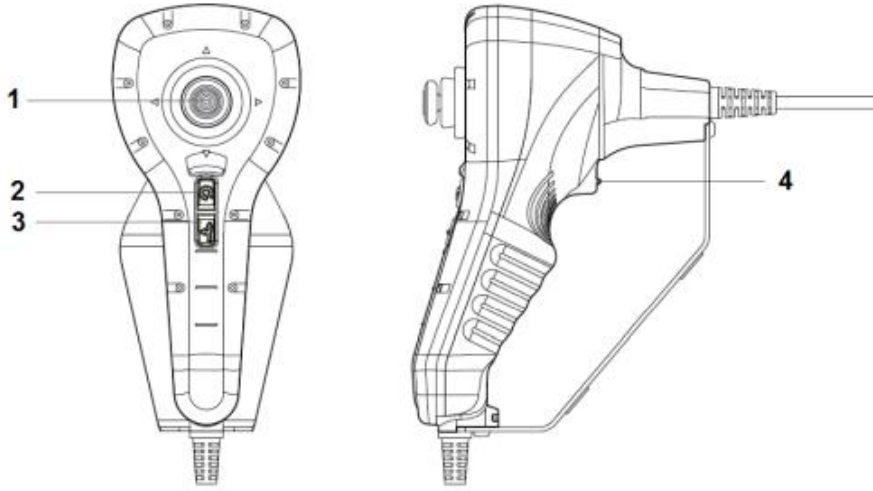
Genel güvenlik notlarına ek olarak PCE-VE 3xxN aygıt,hyperion kamera kablosu 360 ° eklemli kamera ile birlikte hasarlara ve yaralanmaları önlemek için lütfen aşağıdaki güvenlik notlarını okuyunuz.

- Tehlikeli durumları önlemek için, prob ucunun yanıcı, likit veya gas ile temas etmediğine emin olun.
- Bu hasar ve elektrik çarpmasına neden olabileceğinden, cihazın içini açmayın.
- Kamera modülünü korumak için,Kamera başlığını korumak ve uzun aksesuar kullanmadığınızdan emin olun.
- Eklemli kamera başlığını el ile bükmeyin. Sadece açığı ayarlamak için kumanda kolunu kullanın.
- Aşırı sıcaklık, doğrudan güneş ışığı, aşırı nem veya nem cihazı bırakmayın. Sadece 0 ve +60 °C arasındaki sıcaklıklarda cihazı kullanın. Serin, kuru, yeterince havalandırılmış bir yerde saklayın
- Saklamak için kamera kablosunu sarın. Çapı en az 15 cm olduğundan ve bu Kamera kafası düz bir konumda bulunuyor.
- Kamera başlığını mekanik zorlanmalara ve gerilmelere maruz bırakmayın.

### 8.2 Teknik Özellikleri

<b>Kamera Başlığı Uzunluğu</b>	6 mm
<b>Kamera Kablosu</b>	Uzunluk: 3m ; su geçirmez
<b>Dönme Mekanizması</b>	Kamera kafası 110° her yöne döndürüldüğünde olabilir.
<b>Aydınlatma</b>	Ön tarafta ve yanda LED
<b>Çalışma ve Depolama Sıcaklığı</b>	0. . . . . +60 °C
<b>Ağırlık</b>	800 g

### 8.3 Başlatma



- 1. Joystick
- 2. Rotasyon anahtarı

- 3. Işık anahtarı
- 4. Arttırıcı anahtar

### 8.4 Başlatma

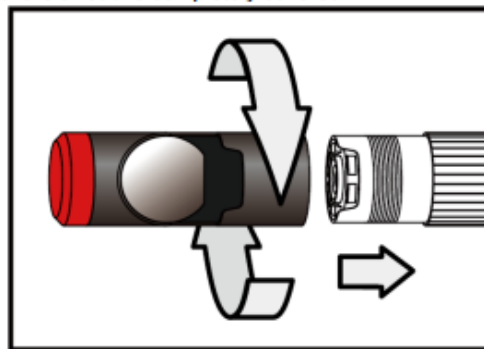
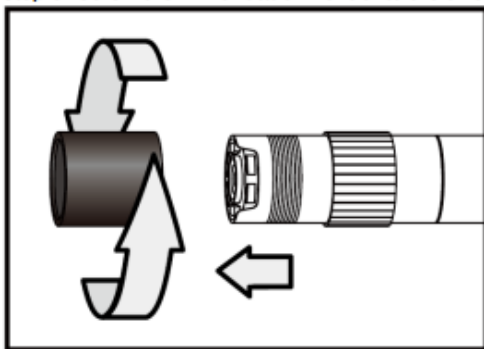
#### Aksesuar Eki

##### Ayna

Adım 1: Koruma halkası ipliğini sökün.

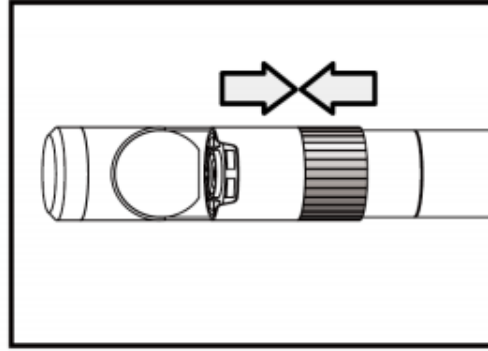
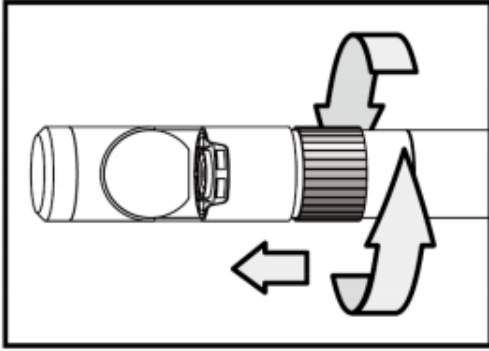
Adım 2: Halka vidayı alta indirin.

Adım 3: İplik katlanmayı tamamlayana kadar Ayna eki ipliğin üstüne çevirerek sıkıştırın.

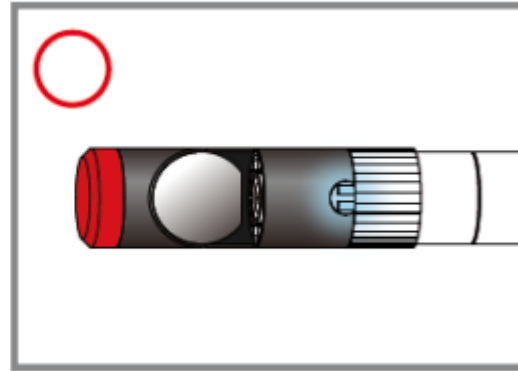
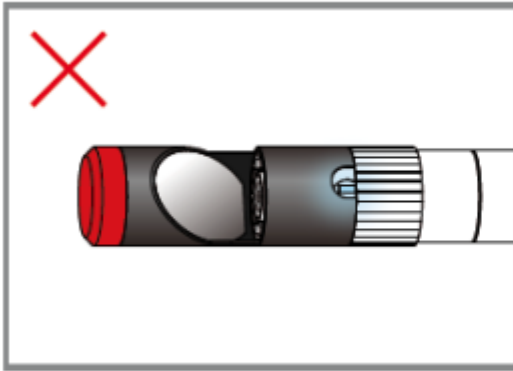


Adım 4: Align yan ayna ekin LED ortaya çıkarılan bir şekilde açılmasını sağlayın.

Adım 5: Ayna Eki düzeltmek için montaj halkası yukarı doğru çevirin.

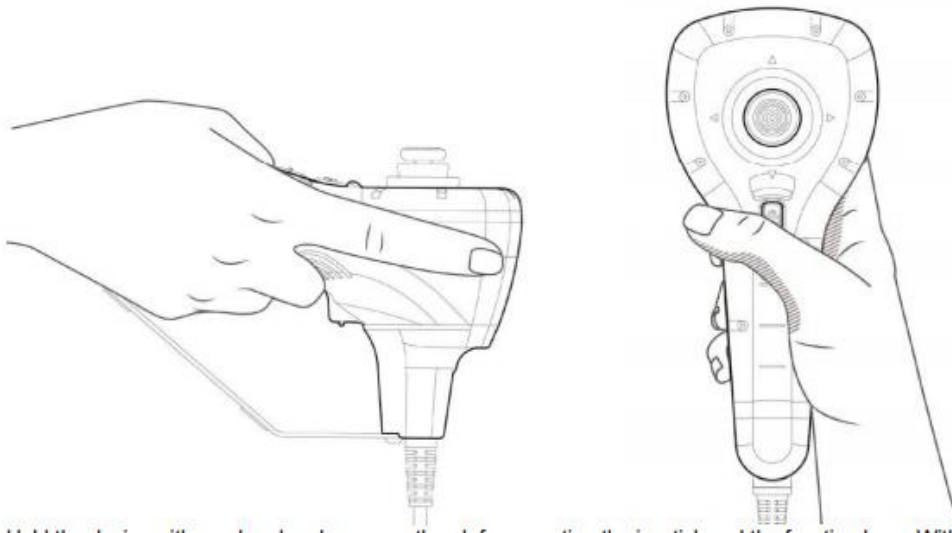


Adım 6: Yanal ışık etkinleştirmek için, ışık anahtarı basın.



(4-5 adımları doğru pozisyona gelene kadar tekrar edilmelidir)

## 8.5 İşlem



Bir elinizle cihazı tutun ve joystick işletim ve fonksiyon tuşları için parmağınızı kullanın. İşaret parmağınla, boost tuşunu kullanabilirsiniz.  
Kamera başın döner açısı ve yönünü ayarlamak için kumanda kolunu kullanın.



### Arttırıcı Anahtar

Karanlık bir ortamda bu anahtarı kullanın.

Not: Net bir görüntü almak için kamera kablo sabit tutun.



Boost yapılmadan önce



Boost yaptıktan sonra

### Rotasyon Anahtarı

Resmi 4 zaman da 90° döndürmek için bu anahtarı kullanınız, örneğin, Tamamen yazıtı okumak için tekrarlanır.



## Işık Anahtarı

Ayna Eki kullanırken, Bu vizyon geliştirmek parçacık, toz vb. maddelerle engellenmemelidir.



“Parçacık serbest” fonksiyonu olmadan



“Serbest Parçacık” fonksiyonu ile

## 9 PCE-VE 380N

### 9.1 Güvenlik Notları

PCE-VE 3xxN cihazına genel güvenlik notlarına ek olarak, Kamera kablosu ve PCE-VE 380N aksesuarını kullanırken hasarlara ve yaralanmalara karşı önlem almak için lütfen aşağıdaki güvenlik notlarını takip ediniz.

- Kameraya kablo veya yük çekme ya da basınç nedeniyle mekanik zarar görmesini önlemek için kabloyu yuvarlayınız.
- Kamera etrafında köşeleri kablo 90° yukarı doğru hareket edebilirsiniz. Eğer köşe 90 ° den dar ise, bu ölçüm ürünü etkileyebilir.
- Patlayıcı veya yanıcı ortamlarda yakıt tankları veya diğer ortamları incelemek için kamera kablosunu kullanmayın.
- Bütün set temiz su ile yıkayın ve bir bezle kurulayın veya kurumaya bırakın. Hortumu veya yüksek basınçlı temizleyici ile yıkayın.
- Serin, kuru, yeterince havalandırılan bir yerde saklayın ve cihazı doğrudan güneş ışığına maruz bırakmayın.

## 9.2 Teknik Özellikleri

### Davul Kablo

<b>Çap</b>	300 mm
<b>Çalışma Sıcaklığı</b>	-10 . . . +60 °C
<b>Ağırlık</b>	3.5 kg

### Kablo

<b>Çap</b>	6 mm
<b>Uzunluk</b>	22 m
<b>Bükme Yarıçapı</b>	150 mm
<b>Ağırlık</b>	100 g/m

### Kamera Başlığı

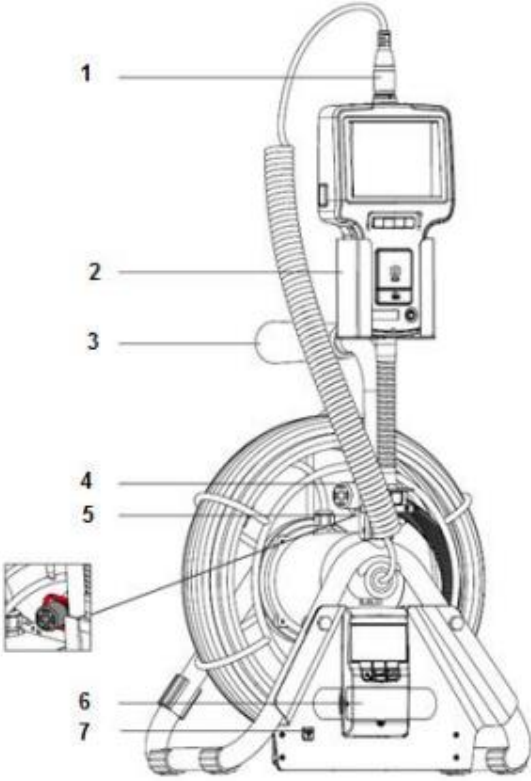
<b>Kamera Çapı</b>	28 mm
<b>Kamera Uzunluğu</b>	24.3 mm
<b>Alan Derinliği</b>	10 mm
<b>Görüş Alanı</b>	150,8 ° (diyagonal)
<b>Aydınlatma</b>	8 LED (beyaz)
<b>Çalışma Sıcaklığı</b>	-10 . . . +60 °C
<b>Uydurma Boru Çapları</b>	Ø 40 . . . 100 mm

### Kablo Ölçüm Cihazı

<b>Ölçme Birimi</b>	m/ft
<b>Sayım</b>	İleri/Geri
<b>Hassasiyet</b>	±0.4 m (± 1.3 ft)
<b>Ekran</b>	3 basamak (1 ondalık yer )
<b>Koruma Sınıfı</b>	IP 55
<b>Güç Kaynağı</b>	2 x 1.5 V AAA piller
<b>Pil Ömrü</b>	≥ 90 saat
<b>Boyutlar</b>	62 x 110 x 24 mm

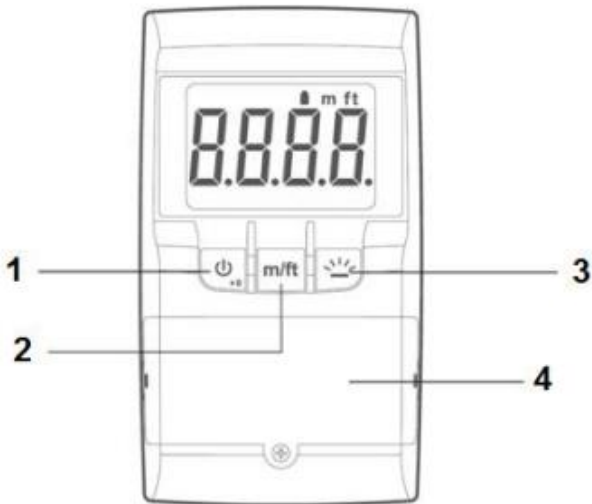
### 9.3 Sistem Açıklaması



#### PCE-VE 380N



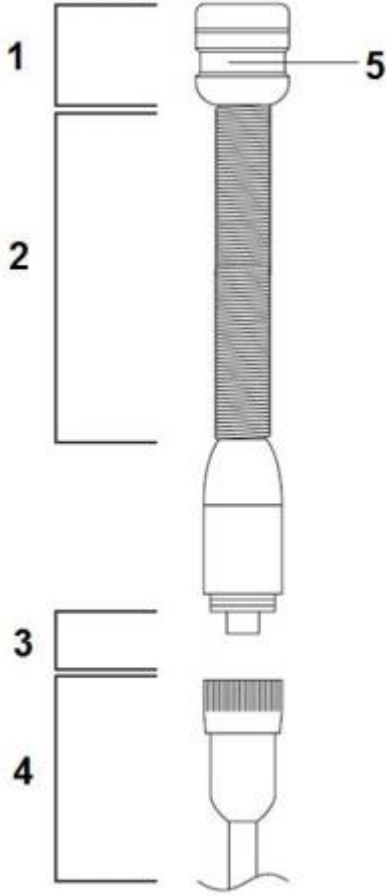
1. Bağlan birimi görüntülemek için
2. Ekran birimi destekleyicisi
3. Kol
4. Kamera başlığı
5. Kamera başlığı destekleyicisi
6. Kablo ölçüm cihazı
7. Verici şebeke bağlantısı

#### Kablo Ölçüm Cihazı

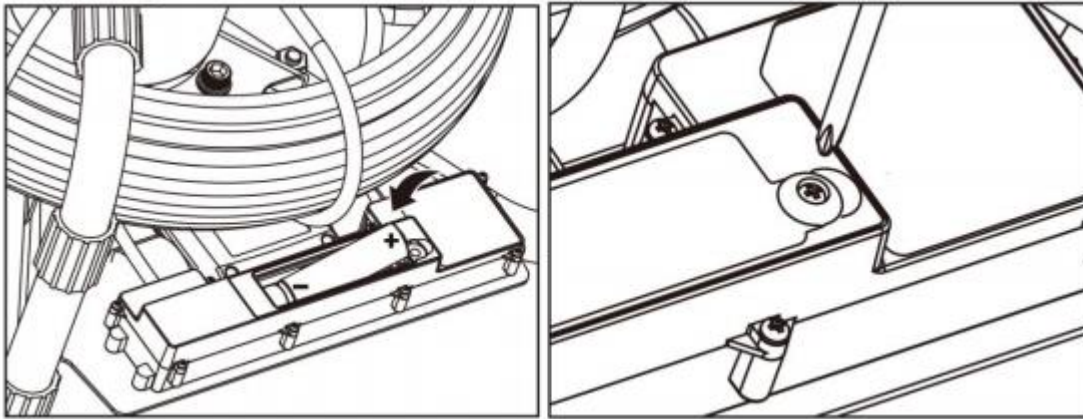


1. Açma/kapatma/Reset düğmesi 
2. m/ft düğmesi
3. Arka ışık ekran düğmesi 
4. Pil kapağı

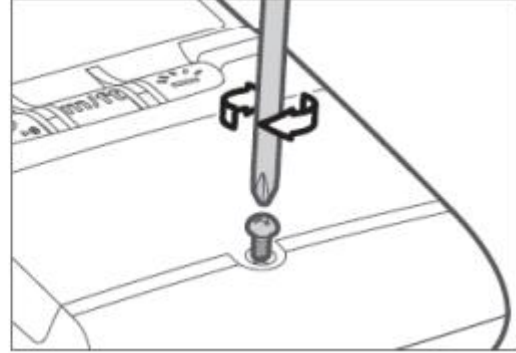
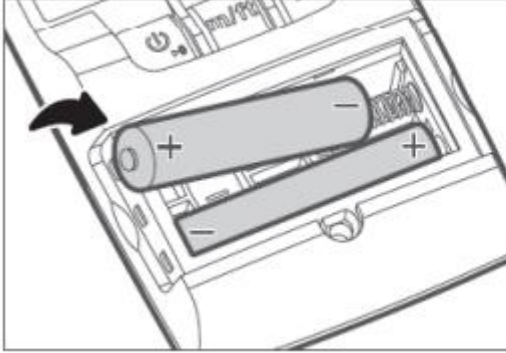


**Kamera Kablosu**

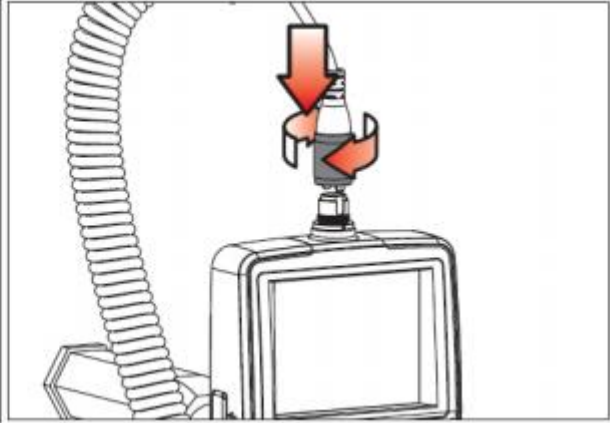
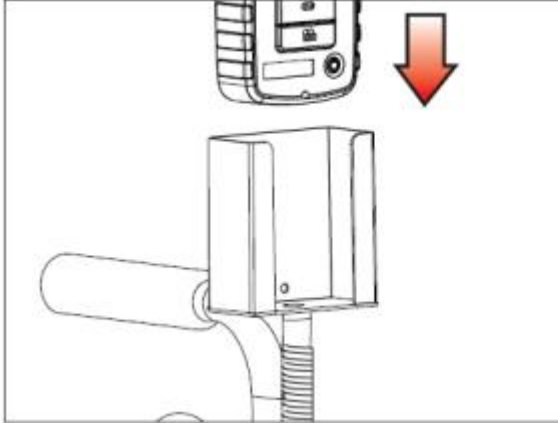
- 1.Kamera başlığı
- 2.Yarı-esnek kamera kablosu
- 3.Bağlantı
4. Kamera kablosu
- 5.Montaj halkası

**9.4 Başlatma****Pil Değiştirme****Verici Ünitesi**

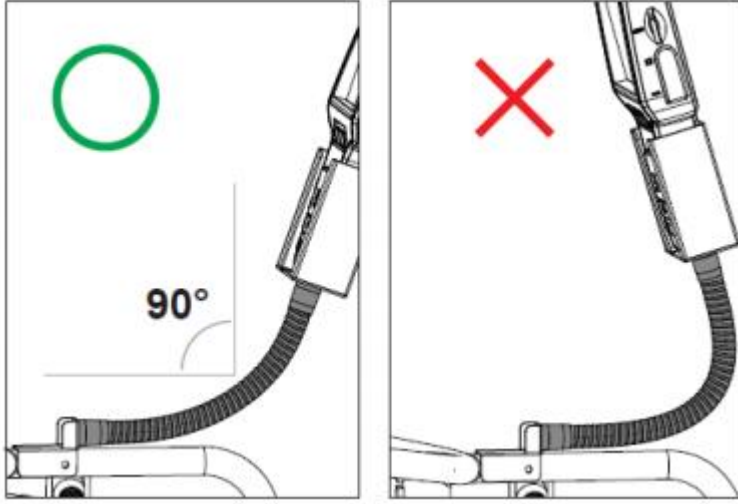
Verici ünitesi pil bölümü, cihazın arka kısmında yer almaktadır. Açmak için, ilk bir vidayı gevşetmek gerekiyor. Ondan sonra pil kapağını açıp ve pil değiştirebilirsiniz.

**Kablo Ölçüm Cihazı**

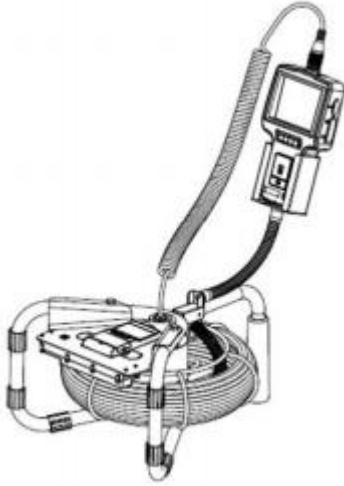
Kablo ölçüm cihazı pil bölmesinin ön tarafındadır, doğru işlev aşağıdaki anahtardadır. Açmak için, ilk bir vidayı gevşetmek gerekiyor. Ondan sonra pil kapağını açıp ve pil değiştirebilirsiniz.

**Kurulum**

1. Destek ekran birimini yerleştirin.
2. Görüntü birimi için kamera kablosunu bağlayın ve sıkıca vidalayın.



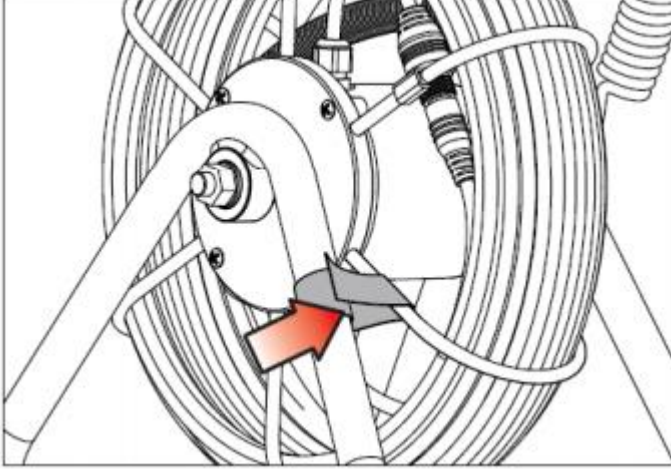
Herhangi bir zamanda görüntü desteği açısını ayarlayabilirsiniz, Âmâ 90° küçük açılar bu desteğe zarar verebilir.



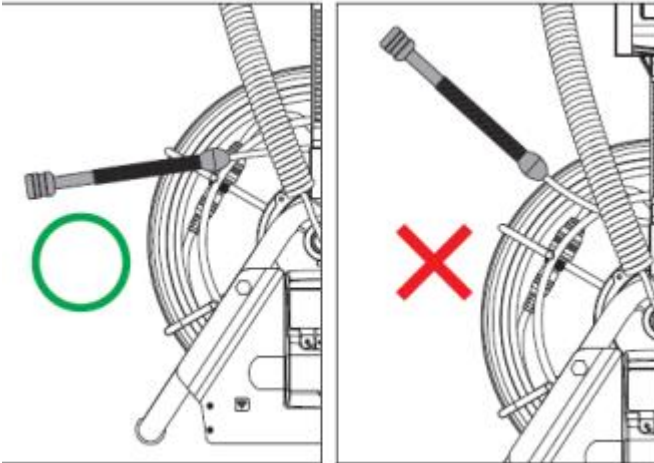
PCE-VE 380N da yatay pozisyonda kullanılabilir

## 9.5 İşlem

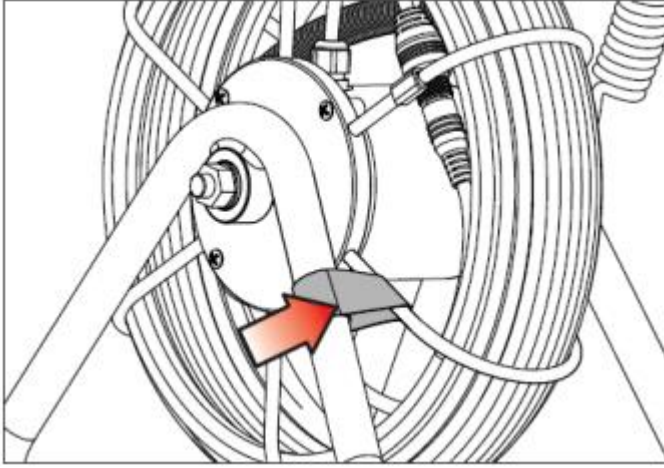
### Kabloyu Dışarı Çekme



1.Kamera kablosunu çekmeden önce, sabit olan davul kabloyu gevşetin.

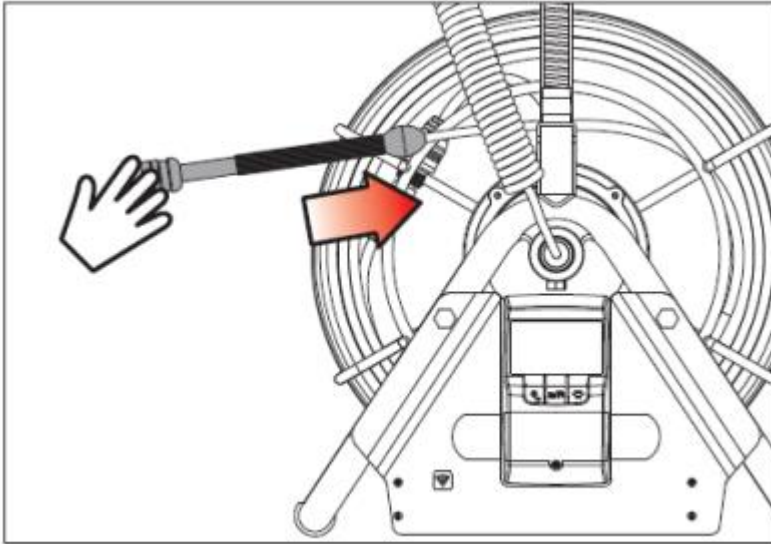


2.Kabloyu yatay olarak dışarı çekin.45 ° den büyük açılarda kamera kablosu destekleyicisini çekmeyin.

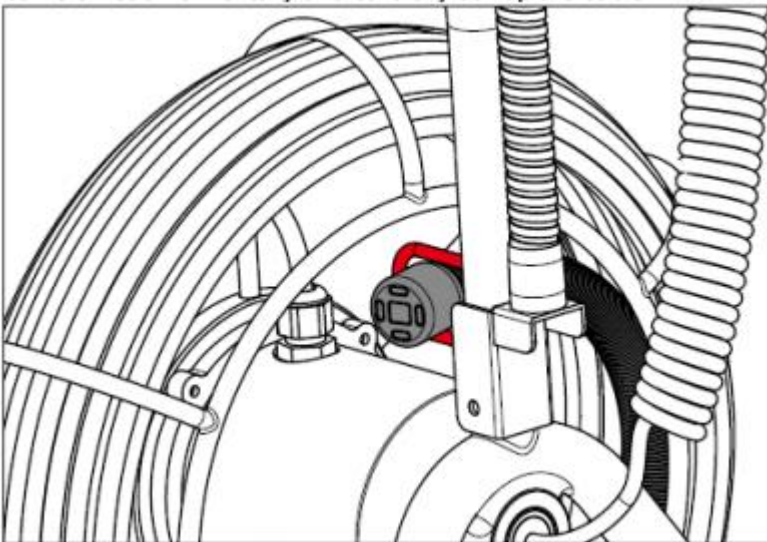


3. İstenilen kablo uzunluğu ulaştığınızda, Kablonun daha fazla yayılmasını önlemek için kabloyu yuvarlak şekilde sabit tutmalıyız.

#### Kablo Kıvrması





1. Kamera başlığını yatay tutarak dikkatli bir şekilde kabloyu kıvrınız.





- 2.Kamera kablosunu kıvrıma işlemi tamamlandığında, Kamera başlığını desteklenen yere koyunuz.
- 3.Kablo yayılımı önlemek için kabloyu sabitleyin.


### Kablo Ölçüm Cihazı

Cihazı açmak için, Açma/Kapatma  düğmesine 3 saniye basılı tutun. Herhangi bir zamanda Açma/Kapatma  düğmesine 1 saniye basılı tutarak reset/restart atabilirsiniz.

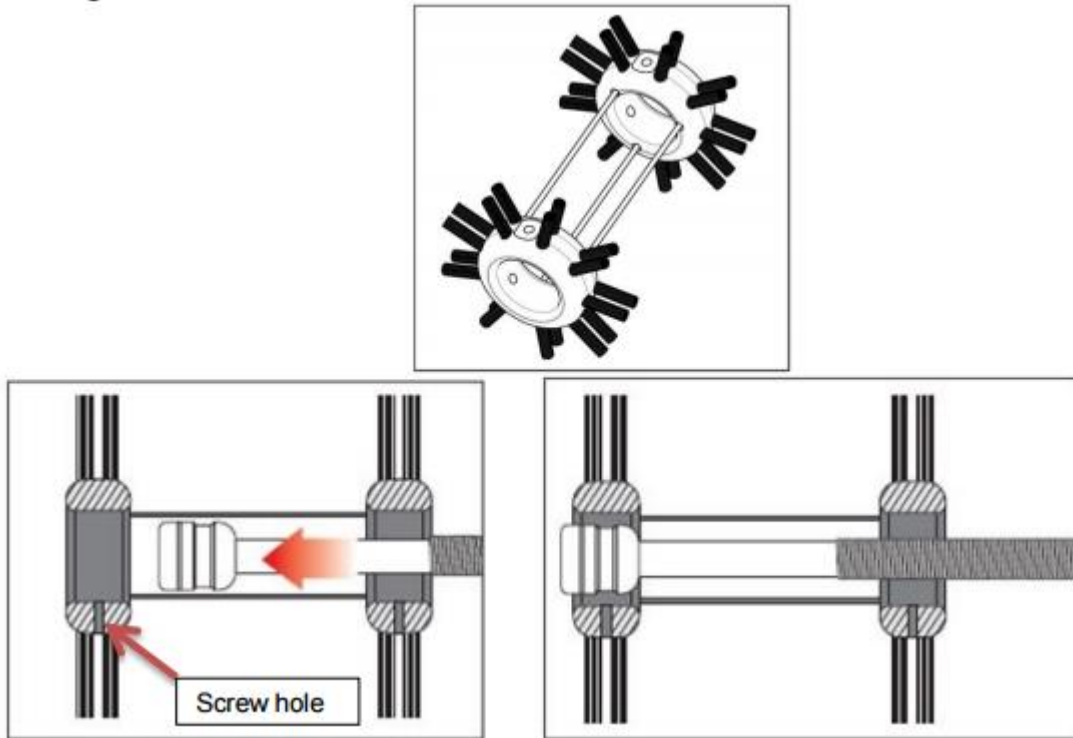
m ve f birimleri arasındaki ölçüm anahtarı için, " m/ft" düğmesine basın.

Arka ışık ekranı etkinleştirmek için. Arka ışık  düğmesine basınız. Ekran arka ışığı 10 saniye içinde etkinleşecektir.

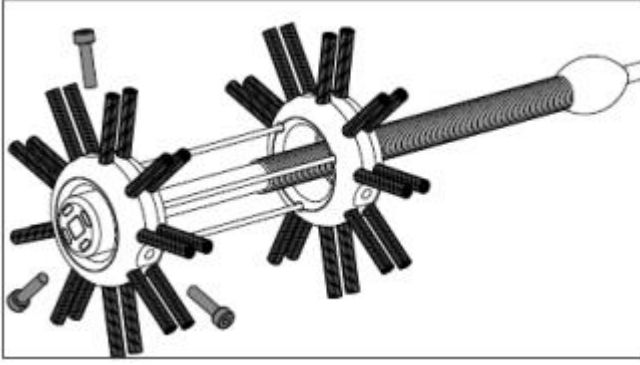
Cihazı kapatmak için, Açma/Kapatma  düğmesine 3 saniye basılı tutun. Cihaz aynı zamanda otomatik olarak 1 saat sonra kapatır askıda-kapatma fonksiyonu otomatik bir güç var.

Eğer ekranda  pil göstergesi çıkarsa, lütfen pillerinizi değiştirin.

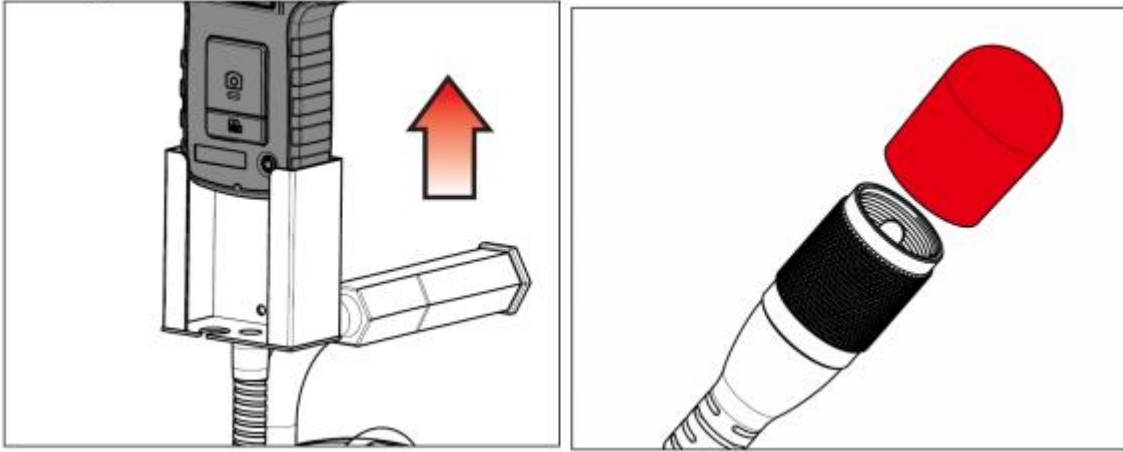
### Merkezli Yıldız



1. Ortadan merkezli yıldız ekinde kamera kafası koymak ve vida delikleri ile montaj halkası Hizalayın.
- 2.Vida deliklerine vidaları koyun ve kamera kafasını sabitleyin.



## Temizleme



- 1.Ekran ünitesine yerinden çıkarın.
- 2.Koruma başlığını bağlantı kamera kablosuna üstüne koyun.
- 3.Kablo silindirini su ile birlikte yıkayın ve birkaç dakika kurumasına izin verin.
- 4.Eğer gerekirse, taşıyıcı çantasının içine koymadan önce kuru bir bez ile birlikte kurulayın.

## 10 İmha Etme

Pilleri imha etmek için, Avrupa Parlamentosu 2006/66/EC Direktifi geçerlidir. Bulunan kirleticiler nedeniyle, piller ev atığı olarak atılmamalıdır. Bu amaç için tasarlanmış toplama noktalarına verilmelidir.

AB Direktifi 2012/19/AB ile uyum sağlamak için cihazlarımızı geri alıyoruz. Biz de tekrar kullanmak ya da cihazın yasa doğrultusunda bırakan bir geri dönüşüm şirketine verin.

Eğer herhangi bir sorunuz varsa, lütfen PCE Instruments iletişime geçin.



## 11 Geri Dönüşüm

Toksik olmalarından dolayı piller, ev türü atıklarla birlikte atılamazlar. Geri dönüşüm için pil toplama noktalarına bırakmalıdır.

### Pil toplama noktası:

PCE Teknik Cihazlar Paz. Tic. Ltd. Şti.  
Halkalı Merkez Mah.  
Pehlivan Sok. No.6/C  
Küçükçekmece / İstanbul

Cihazdan düzgün bir şekilde kurtulmak için bize gönderebilirsiniz. Cihazın parçalarını değerlendirebiliriz ya da cihaz, mevcut düzenlemelere uygun olarak bir geri dönüşüm şirketine gönderilir.

## 12 İletişim

Eğer ürün yelpazemiz veya ölçüm cihazı ile ilgili sorularınız olursa PCE Teknik Cihazları ile irtibata geçiniz.

### Posta:

PCE Teknik Cihazlar Paz. Tic. Ltd. Şti  
Halkalı Merkez Mah.  
Pehlivan Sok. No.6/C  
34303  
Küçükçekmece / İstanbul

### Telefon:

0212 471 11 47

### Faks:

0212 705 53 93

### E-Posta:

[info@pce-cihazlari.com.tr](mailto:info@pce-cihazlari.com.tr)

WEEE-Reg.-Nr.DE69278128



Bütün PCE Ürünleri CE ve RoHS  
sertifikalıdır.