

## Kullanım Kılavuzu Debimetre PCE-009



Versiyon 1.1  
Oluřturma Tarihi: 29/06/2016

**İçindekiler**

<b>1</b>	<b>GÜVENLİK</b> .....	<b>3</b>
<b>2</b>	<b>TEKNİK ÖZELLİKLER</b> .....	<b>4</b>
<b>3</b>	<b>FONKSİYONLAR</b> .....	<b>6</b>
<b>4</b>	<b>ÖLÇÜM</b> .....	<b>7</b>
4.1	Hava sıcaklığı ve hızı .....	7
4.2	Akım hacmi ölçümü.....	7
4.3	HOLD fonksiyonu .....	7
4.4	“MAX/MIN” değer kaydı .....	8
4.5	Data logger fonksiyonu.....	8
4.5.1	Otomatik kayıt.....	8
4.5.2	Manual kayıt .....	9
4.5.3	Hafıza dolu.....	9
<b>5</b>	<b>DİĞER FONKSİYONLAR (saat, tarih, ölçüm kotası, hafıza... )</b> .....	<b>9</b>
5.1	Memory Space (hafıza kapasitesi) .....	10
5.2	Clear Memory (belleği silme).....	10
5.3	Date / Time Set ( saat ve tarih ayarı).....	10
5.4	Sample Time (ölçüm kotası ayarı) .....	10
5.5	Auto Power Off (otomatik kapanma ayarını açma kapama).....	10
5.6	Temp. Unit (sıcaklık birimi seçimi) .....	10
5.7	Default Vel. (hava hızı birim ayarı) .....	10
5.8	Default FLOW (akım hacmi için ölçüm çeşidi).....	10
5.9	AREA (yüzey(alan ayarı) .....	11
5.10	ESC (çıkış / ayar bitirme tuşu).....	11
<b>6</b>	<b>VERİLERİ BİLGİSAYARA AKTARMA</b> .....	<b>11</b>
<b>7</b>	<b>PİL DEĞİŞTİRME</b> .....	<b>11</b>
<b>8</b>	<b>SİSTEMİ YENİDEN BAŞLATMA</b> .....	<b>11</b>
<b>9</b>	<b>Geri Dönüşüm</b> .....	<b>12</b>
<b>10</b>	<b>İletişim</b> .....	<b>12</b>

## 1 GÜVENLİK

Cihazı kullanmadan önce kullanım talimatlarını dikkatlice okuyunuz. Kullanım talimatlarında belirtilen uyarılar dikkate alınmadan yapılan kullanım sonucu doğacak hasarlar garanti kapsamı dışındadır.

- Hiçbir zaman maksimum giriş değerlerini aşmayınız
- Cihaz sadece izin verilen ortam sıcaklık aralığında kullanılabilir.
- Cihaz ile sert hareketler yapmaktan kaçınınız
- Cihaz kullanılmadığında sensör koruyucu kılıfını takınız
- Cihazı yoğun elektrik alanlarının yakınında kullanmayınız (transformatörler, yüksek gerilim, motorlar vb.)
- Cihazı kullanmadan önce ortam sıcaklığına adapte olmasını bekleyiniz
- Cihaz gövdesinin açılımı sadece PCE Cihazlarının teknik servisi tarafından yapılabilir.
- Cihazın ön kısmı herhangi bir yüzeye bakacak şekilde herhangi bir yüzeye konmamalıdır (örneğin tuşların olduğu ön yüzey masaya bakacak şekilde)
- Cihazda herhangi bir teknik modifikasyon yapılamaz.
- Cihaz sadece nemli bir bezle temizlenebilir / ya da pH nötr olan temizlik ürünleri ile temizlenebilir. (temizleme sırasında cihazın içine nem girmemelidir, aksi takdirde cihazın devreleri zarar görebilir)
- Cihaz sensörüne düz vidasını takmadan önce açıklık altındaki anahtarın pozisyonunu kontrol ediniz. Sola bakmalıdır.

## 2 TEKNİK ÖZELLİKLER

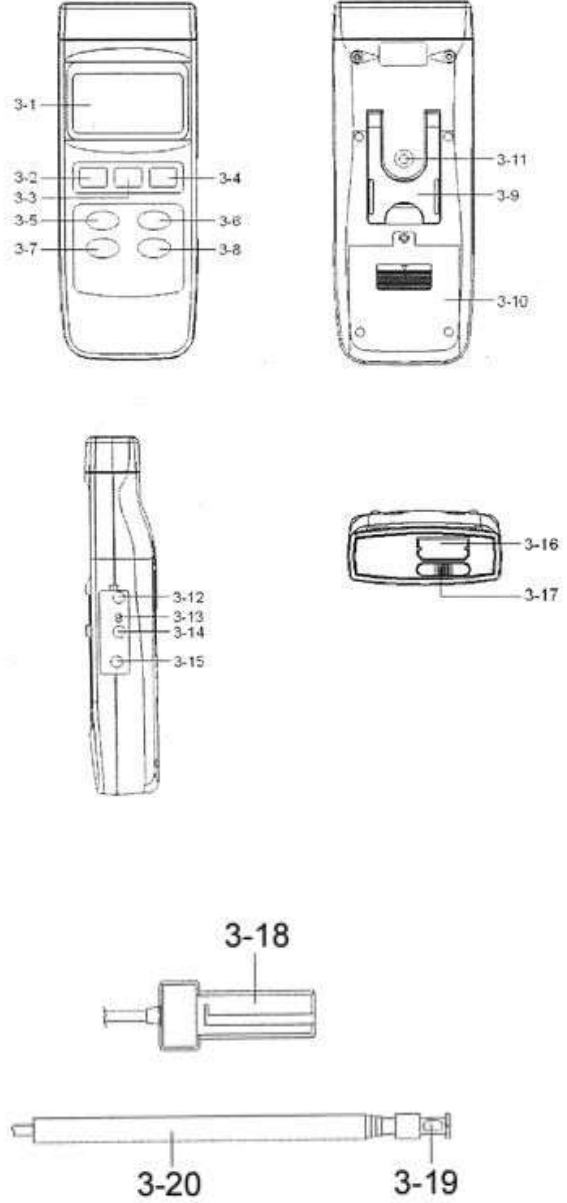
<b>Hava akımı</b>			
Ölçüm birimi	Ölçüm aralığı	Çözünürlük	Hassasiyet
m/s	0,2 ... 20,0 m/s	0,1 m/s	± (2%+0,2 m/s)
km/h	0,7 ... 72,0 km/h	0,1 km/h	± (2%+0,2 km/h)
mil/h	0,5 ... 44,7 mph	0,1 mph	± (2%+0,2 mph)
knot	0,4...38,8 knot	0,1 knot	± (2%+0,2 knot)
Feet/dk.	40 ... 3940 ft/min	1 ft/min	± (2%+20 ft/s)
Dikkat : knot – saatte deniz mili			

<b>Akım hacmi</b>			
Ölçüm birimi	Ölçüm aralığı	Çözünürlük	Yüzey
CMM (m <sup>3</sup> /min)	0...3.600.000 m <sup>3</sup> /min	0,001 ... 100 (değer büyüklüğüne bağlı)	0,001...30,0 m <sup>2</sup>
<b>Sıcaklık</b>			
Ölçüm aralığı	Çözünürlük	Hassasiyet	
0...50 °C 32...122 °F	0,1°C 0.1°F	± 0,8 °C ± 1,5 °F	

Sensör	Kollu pervane
Arayüz	RS-232
Yazılım	ingilizce CD-ROM
Ekran	LCD ekran 58 x 34 mm
Çevre koşulları	0 ... +50 °C / <% 80 N.o.
Güç kaynağı	4 adet AA pil (cihaz için) veya 9V elektrik adaptörü ile düğme pil CR2032 (dahili saat için)
Boyutlar	Cihaz: 205 x 76 x 37 mm pervane sensör: 140 x 70 x 28 mm
Ağırlık	406 g piller dahil

### 3 FONKSİYONLAR

- 3-1 LCD ekran
- 3-2 Açma kapama tuşu
- 3-3 HOLD dondurma tuşu, ESC çıkış tuşu
- 3-4 REC kayıt tuşu, ENTER onay tuşu
- 3-5 “▲” arttırma tuşu
- 3-6 FONKSİYON tuşu fonksiyon seçimi, “▼” azaltma tuşu
- 3-7 SEND gönderim tuşu / “▶” bir değer fazla
- 3-8 LOGGER – data logger tuşu / SET ayar modu tuşu
- 3-9 STAND sabitleme tuşu
- 3-10 Pil haznesi kapağı
- 3-11 Tripod sabitleme oyuğu
- 3-12 Aydınlatma ayar tuşu
- 3-13 RESET tuşu
- 3-14 RS232 çıkışı
- 3-15 Adaptör girişi
- 3-16 Sensör girişi
- 3-17 Sensör için sabitleme anahtarı
- 3-18 Sensör giriş vidası
- 3-19 Sensör başı
- 3-20 Teleskopik çubuk



## 4 ÖLÇÜM

Cihaz ilk kez çalıştırıldığında aşağıdaki ayarlar bulunur:

- Hava hızı m/s'dir
- Sıcaklık birimi °C'dir
- Akış hacmi "CMM"dir
- Yüzey, m<sup>2</sup>'dir
- Ölçüm kotası 2 saniyedir.

Bu ayarları değiştirmek isterseniz bu kılavuzdaki 5. bölümü okuyunuz.

### ÖNEMLİ:

**Sensör düz vidası (3-18) ilgili girişe (3-16) takıldığında sabitleme yapılmalıdır. Bunun için anahtarı (3-17) sağa doğru çevirmek gereklidir. Bu yapılmazsa cihaz çalıştırılmaz. Bu vidayı cihazdan çıkarmak gerektiğinde bu anahtar sola doğru çevrilmelidir.**

**Eğer düz vidayı (3-18) takamıyorsanız anahtar pozisyonun (3-17) solda olduğundan emin olunuz.**

### 4.1 Hava sıcaklığı ve hızı

Sensörü, düz vidası (3-18) aracılığıyla ilgili girişe (3-16) takınız. Anahtarı (3-17) sağa doğru çevirerek sabitleyiniz. Sabitleme yapılmazsa cihaz çalıştırılmaz. Cihazı çalıştırınız ve "FONKSİYON" (3-8) tuşuna ekranda m/s, km/h, ft/min, knot, mil/h belirene kadar basınız. Hava sıcaklığı ve hızı ölçüm moduna girilir. Sensör pervanesini ölçülmek istenen hava akımına doğru tutunuz. Pervanedeki sarı işaretin ölçülecek hava akımının yanında bulunduğundan emin olun. Ekranın üst kısmında hava akış hızı ve sağ alt kısmında ise hava sıcaklığı gösterilir.

### 4.2 Akım hacmi ölçümü

Sensörü, düz vidası (3-18) aracılığıyla ilgili girişe (3-16) takınız. Anahtarı (3-17) sağa doğru çevirerek sabitleyiniz. Sabitleme yapılmazsa cihaz çalıştırılmaz. Cihazı çalıştırınız ve "FONKSİYON" (3-8) tuşuna ekranda "CCM" veya "CFM" belirene kadar basınız. Ekran, ölçülen akım hacmini üst kısımda, sağ alt kısımda ise "CMM" veya "CFM" ile kullanılan yüzey birimi olan "meter 2" veya "Ft 2" gösterir. Pervane sensörünü ölçülmek istenen hava akımına doğru tutunuz ve pervanedeki sarı işaretin ölçülecek hava akımının yanında bulunduğundan emin olunuz.

### 4.3 HOLD fonksiyonu

Bir ölçüm değerini ekranda tutmak istediğinizde HOLD (3-3) tuşuna basın. HOLD tuşuna tekrar basıldığında normal ölçüm moduna dönlür.

#### 4.4 “MAX/MIN” değer kaydı

Kayıt fonksiyonu ile maksimum ve minimum değer kaydı yapılabilir. Bunun için REC (3-4) tuşuna basılır. Ekranda REC sembolü gösterilir. REC tuşuna tekrar basıldığında ölçüm başlangıcından itibaren elde edilen maksimum değer gösterilir. Ekranda MAX REC sembolü gösterilir. BU değeri silmek isterseniz HOLD (3-3) tuşuna basınız. Yeniden REC sembolü ekranda gösterilir ve kayda devam edilir. REC tuşuna iki kez basıldığında ölçülen minimum değer ile MIN REC sembolü gösterilir. Bu değeri silmek isterseniz HOLD tuşuna basınız. Yeniden REC sembolü ekranda gösterilir ve kayda devam edilir. Kayıt fonksiyonunu sonlandırmak için REC tuşuna en az 2 saniye basınız. Bütün kayıtlı maksimum ve minimum değerleri silinir.

#### 4.5 Data logger fonksiyonu

Cihazın data logger fonksiyonu 16000 veri grubu kaydedebilir. Bir veri grubunda her zaman saat kaydedilir.

##### 4.5.1 Otomatik kayıt

Ölçüm kotası ayarı 00:00:02 ile 08:50:59 arasında yapılabilir. Ölçüm kotası açıklamasını kılavuzdaki beşinci bölümde bulabilirsiniz.

- LOGGER (3-8) tuşuna basın, ayarlanan ölçüm kotası ekranın sol alt kısmında gösterilir.
- REC (3-4) tuşuna basın. Ekranın üst kısmında REC sembolü gösterilir.
- Tekrar LOGGER tuşuna basın. Ölçüm kotası aralığında kayda başlanır. Ekranın üst kısmında REC DATA sembolü ile ekranın alt kısmında ölçüm kotası ile yanıp sönen “Recording” gösterilir.
- Kayda ara vermek için LOGGER tuşuna basın, bu durumda ekrandaki DATA mesajı gösterilmez.
- Kaydı sonlandırmak için REC tuşunu basılı tutun. Ekrandaki REC veya REC DATA sembolleri gösterilmez.



#### 4.5.2 Manual kayıt

Ölçüm kotasını 00:00:00!a ayarlayınız. Ölçüm kotası açıklamasını kılavuzdaki beşinci bölümde bulabilirsiniz.

- LOGGER (3-8) tuşuna basın, ayarlanan ölçüm kotası ekranın sol alt kısmında gösterilir.
- REC (3-4) tuşuna basın. Ekranın üst kısmında REC sembolü gösterilir.
- Tekrar LOGGER tuşunadata logger fonksiyonunu çalıştırarak için basın. Her bir ölçüm değerini kaydetmek için LOGGER tuşuna basın. LOGGER tuşuna her basıldığında ekranın alt kısmında Recording mesajı gösterilir.

#### 4.5.3 Hafıza dolu

Data logger modundayken ekranın sağ alt kısmında FULL mesajı verilirse hafızanın dolduğu anlamına gelir.

## 5 DİĞER FONKSİYONLAR (saat, tarih, ölçüm kotası, hafıza... )

Bu fonksiyonlara girilmeden önce REC ve HOLD fonksiyonları devre dışı bırakılmalıdır. Ekranın üst kısmında REC veya HOLD sembolleri gösterilmemelidir. Ayar moduna girmek için SET (3-8) en az 2 veya 3 saniye basılır. Ekranın alt kısmında "XXXX Memory Space" mesajı gösterilir. ESC (3-3) tuşuna basılırsa ayar modundan çıkılır ve normal ölçüme devam edilir. Eğer ayar modunda kalınırsa SET tuşuna basılmaya devam edilirse aşağıdaki fonksiyonlar seçilebilir:

- Memory Space: hafıza kapasitesi
- Clear Memory: hafızayı boşalt
- Date / Time Set: saat ve tarih ayarı
- Sample Time: ölçüm kotası ayarı
- Auto Power Off: otomatik kapanmayı açma kapama
- Temp. Unit: ölçüm birimi seçimi
- Default Vel. : hava hızı birimi ayarı
- Default FLOW: akım hacmi için ölçüm tipi
- Area: yüzey girişi
- ESC: çıkış, ayarı bitirme

İstenilen fonksiyon ayar seçimi sadece LOGGER tuşu ile yapılabilir ve sadece bir sonraki öğeye ileri doğru geçiş yapılabilir.

### 5.1 Memory Space (hafıza kapasitesi)

Bu fonksiyon mevcut hafıza kapasitesini belirtir: XXXXX Memory Space (örneğin XXXXX: 15417) 16000'lık mevcut kapasitenin 15417'sinin serbest olduğunu belirtir (ölçümden önce veya sonra yapılmasına göre değişir)

### 5.2 Clear Memory (belleği silme)

Bu fonksiyon hafızadaki bütün değerleri silmeye yarar. Bunun için ENTER (3-4) tuşuna bir kez basılır ve daha sonra onay için ENTER tuşuna tekrar basılır. Bu işlemi iptal için ESC tuşuna basılır.

### 5.3 Date / Time Set ( saat ve tarih ayarı)

Yıl / ay / gün ve saat (saat/dakika/saniye) ayarı ▲ (3 - 5) ve ▼ (3 – 6) tuşları ile onay için ENTER tuşuyla yapılır. ESC tuşuna basarak hafızaya ayarlı değerler girilir.

### 5.4 Sample Time (ölçüm kotası ayarı)

Ölçüm kotası ayarı için (saat/dakika/saniye) ▲ (3 - 5) ve ▼ (3 – 6) tuşları ile onay için ENTER tuşu kullanılır. Her bir değer girildikten sonra Enter tuşuyla bir sonrakine geçilir. Bütün ayarlar yapıldıktan sonra ESC tuşuyla ayarlanan değerler hafızaya alınır.

### 5.5 Auto Power Off (otomatik kapanma ayarını açma kapama)

▲ (3 - 5) ve ▼ (3 – 6) tuşlarını kullanarak "1" veya "2" seçiniz (1: otomatik kapanma devrede, 2: otomatik kapanma devre dışı) seçimi onay için ENTER tuşuna basınız. ESC tuşuyla ayarlanan değerler hafızaya alınız.

### 5.6 Temp. Unit (sıcaklık birimi seçimi)

▲ (3 - 5) ve ▼ (3 – 6) tuşlarını kullanarak "1" veya "0" seçiniz (1:F, 0:C); seçimi onay için ENTER tuşuna basınız. ESC tuşuyla ayarlanan değerler hafızaya alınız.

### 5.7 Default Vel. (hava hızı birim ayarı)

▲ (3 - 5) ve ▼ (3 – 6) tuşlarını kullanarak "0", "1", "2", "3" veya "4" seçiniz (0 = „m/s“, 1 = „km/h“, 2 = „ft/min“, 3 = „mile/h“, 4 = „knot“ ); seçimi onay için ENTER tuşuna basınız. ESC tuşuyla ayarlanan değerler hafızaya alınız.

### 5.8 Default FLOW (akım hacmi için ölçüm çeşidi)

▲ (3 - 5) ve ▼ (3 – 6) tuşlarını kullanarak "1" veya "0" seçiniz (1:CFM, 0:CMM); seçimi onay için ENTER tuşuna basınız. ESC tuşuyla ayarlanan değerler hafızaya alınız.

- CMM: metre kare alan birimi
- CFM : feet kare alan birimi

### 5.9 AREA (yüzey(alan ayarı)

▲ (3 - 5) ve ▼ (3 – 6) tuşlarını ve SEND (3-7) tuşunu kullanarak alan ayarı yapılır. SEBD tuşuyla imleç pozisyonu sağa kaydırılır. Alan girildikten sonra onay için ENTER tuşuna basınız. ESC tuşuyla ayarlanan değerler hafızaya alınız.

### 5.10 ESC (çıkış / ayar bitirme tuşu)

Bütün işlemler yapıldıktan sonra menüden çıkış için ESC tuşunu kullanınız. Tekrar normal ölçüm moduna dönüş yapılır.

## 6 VERİLERİ BİLGİSAYARA AKTARMA

Hafızadaki verileri bilgisayara aktarmadan önce REC ve HOLD fonksiyonlarının kapalı olduğundan emin olunuz. Ekranda bu iki fonksiyon sembolleri gösterilmemelidir. UPGB-02 arayüz kablosu ile cihazı bilgisayara bağlayabilirsiniz. DL2005 yazılımını çalıştırınız ve veri aktarımına hazır olunuz. SEND tuşuna 2 saniye basın, ekranın sağ alt kısmında "Transmit mode!" mesajı gösterilir. Klavyenin ok tuşlarıyla istenilen veri grubu seçilir ve tekrar SEND tuşuna basılır, ekranın sağ alt kısmında "Sending Data" mesajı gösterilir ve veriler bilgisayar gönderilir. Verilerin aktarımı bittiğinde cihaz ekranındaki mesaj Transmit mode'a döner. Başka bir veri grubu ayın şekilde gönderilir veya ESC tuşuyla çıkış yapılır. Cihaz normal ölçüm moduna döner.

Cihazı, çevrimiçi olarak yazılım ile Datalogger şeklinde kullanabilmek için UPGB-02 arayüz kablosu ile cihaz bilgisayara bağlanmalıdır. Veriler sürekli olarak bir bilgisayara gönderilir. Veri kaydı yazılım ile gerçekleştirilir. Yazılım talimatlarında veri işlemi için daha fazla bilgi bulunabilir.

## 7 PİL DEĞİŞTİRME

Ekranın sol kısmında pil sembolü belirdiğinde pilleri değiştirmek gereklidir ( 4 adet AAA 1,5 V pil).

1. Pil haznesi kapak vidalarını çıkarınız ve kapağı geriye doğru çekerek açınız
2. Eski pilleri çıkartınız ve yenilerini takınız. Yeni pilin kablosunun yerine yerleştiğinden emin olunuz ve vidaları yerine takınız.

## 8 SİSTEMİ YENİDEN BAŞLATMA

Cihaz bazı hatalar verirse sistemi yeniden başlatmak çözüm getirebilir. Bunun için Reset (3-13) oyuğuna sivri uçlu bir objeyle basınız ve düğmeyi basılı tutarken aynı anda cihazı çalıştırınız.

Cihaz veya kalibrasyon hakkında sorularınız olursa bizleri arayınız.

## 9 Geri Dönüşüm

Toksik olmalarından dolayı piller, ev türü atıklarla birlikte atılamazlar. Geri dönüşüm için pil toplama noktalarına bırakmalıdır.

**Pil toplama noktası:**

PCE Teknik Cihazlar Paz. Tic. Ltd. Şti.  
Halkalı Merkez Mah.  
Pehlivan Sok. No.6/C  
Küçükçekmece / İstanbul

Cihazdan düzgün bir şekilde kurtulmak için bize gönderebilirsiniz. Cihazın parçalarını değerlendirebiliriz ya da cihaz, mevcut düzenlemelere uygun olarak bir geri dönüşüm şirketine gönderilir.

## 10 İletişim

Eğer ürün yelpazemiz veya ölçüm cihazı ile ilgili sorularınız olursa PCE Teknik Cihazları ile irtibata geçiniz.

**Posta:**

PCE Teknik Cihazlar Paz. Tic. Ltd. Şti  
Halkalı Merkez Mah.  
Pehlivan Sok. No.6/C 34303  
Küçükçekmece / İstanbul

**Telefon:**

0212 471 11 47

**Faks:**

0212 705 53 93

**E-Posta:**

[info@pce-cihazlari.com.tr](mailto:info@pce-cihazlari.com.tr)

WEEE-Reg.-Nr.DE69278128



Bütün PCE Ürünleri CE ve RoHS  
sertifikalıdır.