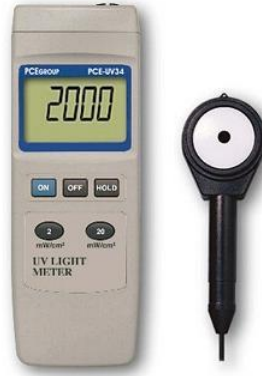


Kullanım Kılavuzu Radyasyon Ölçüm Cihazı PCE-UV34



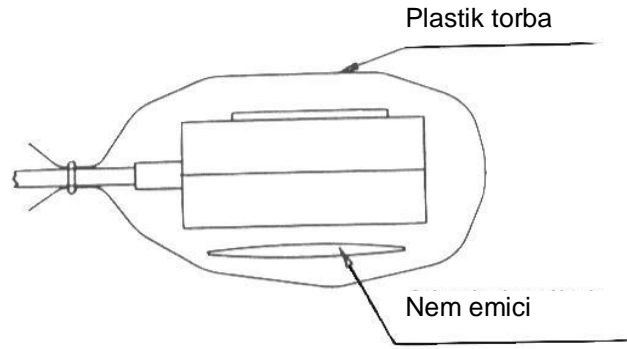
İçindekiler

1 Genel Açıklama	3
2 Teknik Özellikler.....	4
3 Fonksiyonlar	4
4 Ölçüm	5
5 Ölçüm Koşulları	5
6 Dahili Sıfırlama.....	6
7 Pil Değişirme.....	6
8 Geri Dönüşüm	7
9 İletişim	7

**ÖZEL UYARI**

Radrasyon ölçüm cihazının UV sensörü çok hassas bir üründür. Eğer herhangi bir ölçüm yapılmayacaksa cihazı ve sensörü kuru bir yerde muhafaza ediniz. Sensör başını bir plastik torba içine koyunuz ve nemi emmesi için bir nem emici koyunuz. Torbayı mümkün olduğunca iyi kapatınız.

Sensör sadece ölçüm yapılacağı zaman çıkartılmalıdır. Sensör ömrü uygulanan korumaya bağlıdır. Nemi emen zarfı ve torbayı düzenli olarak değiştirmenizi öneririz.



1 Genel Açıklama

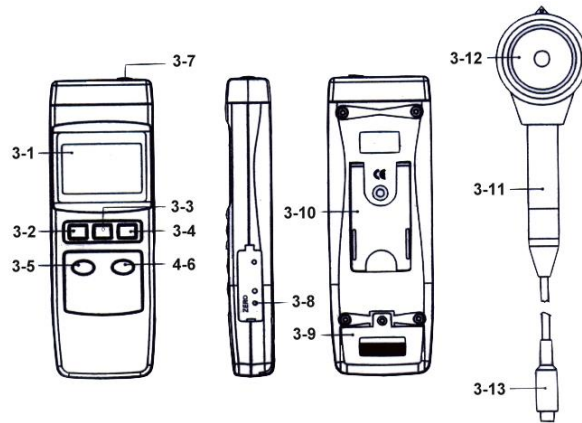
- 290... 390 nm bant genişlik aralığında ölçüm
- Geniş ölçüm aralığı
- Düzeltici filtreli harici UV sensörü
- Aktüel değeri hafızada tutma
- Pil ömrünü uzatma için otomatik kapanma

2 Teknik Özellikler

Ölçüm Aralıkları	0,000 ... 1,999 mW/cm ² y 1,999 ...19,99 mW/cm ²
Çözünürlük	0,001 mW/cm ²
Hassasiyet / Kota / Bant Uzunluğu	±4 % +2 pozisyon / 0,4 s / 290 ... 390 nm
Sıfırlama	Bir tuşa basarak
Işık sensörü	UV düzeltici filtreli fotodiyot
Hafıza	Minimum, maksimum ve Hold değerleri
Otomatik Kapanma	10 dakika kullanılmadığında
Gösterge / Ölçüm Aralığı Aşımı Göstergesi	LCD 22 mm ekran / "- - - -" mesajı
Çevre Sıcaklığı	0 ... +50 °C / max. % 80 N.o.
Güç Kaynağı	1 adet 9 V blok pil (PP3)
Boyutlar	cihaz: 68 x 200 x 30 mm / sensör: 68 x 60 x 27 mm
Ağırlık	220 g (pil dahil)

3 Fonksiyonlar

- 3-1 Ekran
- 3-2 Açma tuşu
- 3-3 Kapatma tuşu
- 3-4 Değer tutma HOLD tuşu
- 3-5 2 mW/cm² ölçüm aralığı tuşu
- 3-6 20 mW/cm² ölçüm aralığı tuşu
- 3-7 Sensör girişi
- 3-8 sıfırlama vidası
- 3-9 Pil haznesi kapağı
- 3-10 Katlanabilir destek
- 3-11 Sensör kolu
- 3-12 UV sensör başı
- 3-13 Sensörün cihaz bağlantısı



4 Ölçüm

Vida yardımıyla (3-13) sensörü cihazın girişine (3-7) takınız.

Açma düğmesiyle (3-12) cihazı çalıştırınız.

Sensör başının koruma kapağını çıkartınız.

Ölçüm aralığını 3-5 veya 3-6 tuşuyla seçiniz. Hangi ölçüm aralığını seçeceğinizden emin değilseniz önce yüksek ölçüm aralığıyla başlamanızı, daha sonra gerekliyse düşük ölçüm aralığına geçmenizi öneririz.

Sensör başını (3-12) ölçülecek ışık kaynağının yakınına doğru tutunuz. Ekran, ölçülen değeri gösterir.

Veri Hafızası

Ölçüm sırasında "Data-Hold" (3-14) tuşuna basılırsa ölçüm değeri ekranda dondurulur ve aynı zamanda HOLD sembolü gösterilir. Tuşa tekrar basılırsa bu fonksiyondan çıkış yapılır ve ölçüm değeri kaybolur.

Ölçüm sonlandırıldıktan sonra cihazı OFF düğmesi (3-3) ile kapatınız.

DİKKAT: UV sensörü, radrasyon ölçüm cihazının en önemli ve en hassas parçasıdır. Bir ölçüm yaptıktan sonra sensör başlığına koruyucu kılıfını geçirin ve teslimatla gönderilen plastik çantaya koyunuz.

5 Ölçüm Koşulları

İlk yılda sensör %1'lik bir osilasyondan etkilenir bu yüzden yıllık yeniden kalibrasyon yapmanızı tavsiye ediyoruz.

Sensörün aşırı hassas olması nedeniyle neme maruz bırakılmaması gerektiğini tekrarlıyoruz.



ÖZEL UYARI

**Hem cihazı hem sensörü kuru yerde muhafaza ediniz
(sensör plastik torbada koruyucu kılıfıyla birlikte tutulmalıdır)**

6 Dahili Sıfırlama

Zaman geçtikçe cihaz güçlü sapmalar yaşıyorsa ekranda 0.00 değeri yerine 0.05 değeri gösterilir. (0.02 değeri normal olarak kabul edilebilir)

1. Ölçüm aralığını 2 mW/cm² (3-5) ölçüm aralığı tuşu ile seçiniz.
2. Sensör başı koruyucu kapağını çıkartınız.
3. Beyaz kapağın merkezinde sensörün oturduğu yerde bir şaret vardır. Bir kulak temizleme çubuğuyla cam yüzeyini temizleyiniz.
4. Bu işlem sonrasında ekran hala 0.00 değerini göstermiyorsa (hala 0.02 gösteriyorsa) ayar vidası aracılığıyla sıfırlama yapmak gereklidir. Ayar vidası, gövdenin sağ yanında plastik bir koruyucu altında yer alır. Alt kısmında açmak için küçük bir oyuk vardır. Bu oyuk yardımıyla plastiği çıkartıp bir tornavida veya tırnağınızı kullanarak bunu çıkartınız. Kapak altında 3 küçük vidanın bulunduğu delikler vardır ve bunlardan birinde ZERO işareti bulunur. Bunun için ince bir tornavida ile ekranda 0.00 gösterilene kadar vidayı dikkatlice çeviriniz.

DİKKAT: asla diğer iki vidaya dokunmayınız!

5. Plastik koruyucu yerine takınız, cihazı kapatınız, başka bir ölçüm gerçekleştirmeyecekseniz UV sensörü tekrar koruyucu kılıfına koyunuz.

7 Pil Değişirme

LCD ekranda pil sembolü belirdiğinde pili değiştirmek gereklidir. Vidayı çıkartarak pil haznesi kapağını (4-9) açınız, kullanılmış pili kablodan çıkartıp yenisini takınız.

Pil haznesi kapağının vidasını takınız ve kapağı iyice kapatınız.

Herhangi bir sorunuz olursa PCE Cihazlarını aramaktan çekinmeyiniz.

8 Geri Dönüşüm

Toksik olmalarından dolayı piller, ev türü atıklarla birlikte atılamazlar. Geri dönüşüm için pil toplama noktalarına bırakmalıdır.

Pil toplama noktası:

PCE Teknik Cihazlar Paz. Tic. Ltd. Şti.
Halkalı Merkez Mah.
Pehlivan Sok. No.6/C
Küçükçekmece / İstanbul

Cihazdan düzgün bir şekilde kurtulmak için bize gönderebilirsiniz. Cihazın parçalarını değerlendirebiliriz ya da cihaz, mevcut düzenlemelere uygun olarak bir geri dönüşüm şirketine gönderilir.

9 İletişim

Eğer ürün yelpazemiz veya ölçüm cihazı ile ilgili sorularınız olursa PCE Teknik Cihazları ile irtibata geçiniz.

Posta:

PCE Teknik Cihazlar Paz. Tic. Ltd. Şti
Halkalı Merkez Mah.
Pehlivan Sok. No.6/C
34303
Küçükçekmece / İstanbul

Telefon:

0212 471 11 47

Faks:

0212 705 53 93

E-Posta:

info@pce-cihazlari.com.tr

WEEE-Reg.-Nr.DE69278128



Bütün PCE Ürünleri CE ve RoHS
sertifikalıdır.