

KULLANIM KILAVUZU Basınç Ölçer PCE-932



İçindekiler

1	Özellikler	3
2	Teknik Özellikler	3
2.1	Genel Özellikler.....	3
2.2	Elektriksel Özellikler.....	5
3	Ön Panel	6
4	Sensör Seçimi	7
5	Ölçüm İşlemi	7
6	Diğer Fonksiyonlar	8
6.1	Data / Hold	8
6.2	Kayıt (Maksimum ve Minimum Değerler)	8
6.3	LCD Aydınlatmayı Açma / Kapama	8
7	Veri Kaydı	9
7.1	Veri Kaydı İçin Ön Hazırlık	9
7.2	Otomatik Veri Kaydı	9
7.3	Manuel Veri Kaydı.....	10
7.4	Saat Bilgileri Kontrolü.....	10
7.5	Örnekleme Süresi Ayarı	10
7.6	SD Veri Kartı Yapısı	10
8	SD Kartından PC'ye Veri Aktarma	11
9	Gelişmiş Ayarlar	12
9.1	SD Kartını Formatlama.....	12
9.2	Saat Ayarı (Yıl/Ay/Gün, Saat/Dakika/Saniye)	12
9.3	Örnekleme Süresi Ayarı (Saat/Dakika/Saniye).....	13
9.4	Otomatik Kapanma.....	13
9.5	BEEP Uyarı Sesini Açma Kapama Ayarı	13
9.6	SD Kartı Onluk Sayı Düzeni Karakteri Ayarı	13
9.7	Opsiyonel Basınç Sondasını Seçme	14
9.8	ESC	14
10	DC Adaptörü ile Güç Sağlama	14
11	Pil Değiştirme	15
12	Sistemi Yeniden Başlatma	15
13	RS232 PC Arayüzü	15
14	Opsiyonel Basınç Sensörü	16
15	Diğer Opsiyonel Aksesuarlar	17
16	Geri Dönüşüm	18
17	İletişim	18

1 Özellikler

- Cihaz opsiyonel bir basınç sensörü ile çalışır ve bu sensör 2, 5, 10, 20, 50, 100, 200, 400 Bar olabilir. Yeni bir sensör kullanıldığında kalibrasyon yapmak gerekli değildir.
- Yeni bir basınç sensörü takıldığında cihazın ön kısmından sadece basınç tipini seçiniz (2, 5, 10, 20, 50, 100, 200, 400 Bar). Seçim, kalıcı olarak cihaz hafızasına alınır.
- 10 farklı basınç birimi (Bar, Psi, Kg/cm², mm Hg, inch Hg, H2O cihaz, inch H2O, Atmosfer, hPA, kPA). Birim seçimi cihazın ön kısmından yapılır.
- Opsiyonel sensörler mevcuttur.
- Tam skala için 100 mV çıkış sinyalli harici basınç sensörü
- Basınç sensörünü rahatça sıfırlamak için sıfırlama tuşu
- Uzaktan ölçümler için bağımsız basınç sensörü
- Mikroişlemci devre ile mümkün olan maksimum hassasiyet yakalanır, iyi bir çalışma sağlanır.
- SD bellek kartlı ve gerçek zamanlı veri kaydı, dâhili takvim saat ile örnekleme süresi 1 saniyeden 8 saat 59 dakika 59 saniyeye kadar ayarlanabilir.
- Veri kaydı manuel olarak kullanılabilir (örnekleme hızı: 0 saniye), manuel veri kaydı fonksiyonu çalıştırılırken farklı pozisyonlar seçilebilir (pozisyon 1'den pozisyon 99'a)
- Kolay kullanıma sahiptir, ek yazılımı ayarlamak için herhangi bir bilgisayara gerek yoktur. Veri kaydı alınır, SD kart çıkartılıp bilgisayara takılır. Bütün ölçüm değerleri zaman bilgisi ile birlikte (yıl/ay/gün/saat/dakika/saniye) doğrudan bir Excel dosyasına indirilir ve bu sayede kullanıcı grafik analiz veya veri analizi yapabilir.
- SD kart kapasitesi: 1 GB'tan 16 GB'a
- Arka plan aydınlatmalı ve kolay okuma sağlayan LCD ekran
- Cihaz manuel olarak ya da otomatik kapatılabilir
- Data-Hold, maksimum ve minimum değer kaydı
- Yüksek hassasiyetli mikro-bilgisayar devre
- 6 adet UM3/AA (1.5 V) pil veya 9V DC adaptörle çalışma
- RS-232/USB bilgisayar arayüzü
- Geniş uygulama alanı: otomatik basınç ölçümü, otomobil motor basıncı, yüksek sıcaklık basınç ölçümü, hidrolik kontrolü, soğutma, havalandırma ve gıda sanayi.

2 Teknik Özellikler

2.1 Genel Özellikler

Devre	LSI çip mikro işlemcili devre
Ekran	Boyut LCD: 52 mm x 38 mm yeşil arka plan aydınlatmalı LCD (ON/OFF).
Sensör çeşidi	Opsiyonel 2, 5, 10, 20, 50, 100, 200, 400 bar sensörlerle kullanılabilir: sensör her değiştirildiğinde yeni bir kalibrasyon gerekli değildir
Birimler	Bar, Psi, Kg/cm ² , mm Hg, inch Hg, H2O cihazı, inch H2O, Atmosfer, hPA, KPA.
Hassasiyet	± (0.5% + 1 d)

	<ul style="list-style-type: none"> * tam skalada sensör sinyali düşer (100 mV). * Sadece sensör. * Ortam 23 ± 5 °C
Basınç sensörü	Tam skala için 100 mV çıkış sinyalli opsiyonel basınç sensörü ile çalışır
Sıfırlama	Tek tuşa basarak
Sapma ayarı	Gerekli olduğunda tam bir kalibrasyon için ayar düğmesine basılır

Sensör giriş sinyali	DC 100 mV tam skala için.	
Veri Kaydı Örnekleme hızı Ölçüm aralığı ayarı	Auto	1 saniyeden 8 saat 59 dk. 59 saniyeye @örnekleme hızı 1 saniyeye ayarlanabilir, lakin hafıza verileri kaybedilebilir.
	Manual	Veri kaydı için veri kaydı tuşuna bir kez basınız @ örnekleme hızını 0 saniyeye ayarlayınız @manuel modda, 1'den 99'a pozisyon seçilebilir (yerini belirtme sayısı)

Veri hata numarası	Kayıtlı verilerin maksimum % 0.1'i
Hafıza kartı	SD hafıza kartı 1 GB ila 16 GB.
Gelişmiş ayarlar	<ul style="list-style-type: none"> * SD hafıza kartını formatlama *saati ayarlama (Yıl/Ay/Gün, saat/dakika/saniye) * örnekleme süresini kurma * otomatik kapanma * uyarı sesini ayarlama AÇMA/KAPAMA * SD kartı onluk düzen nokta karakteri ayarı * Sensör tipini seçim
Veri Hold	Ekranda değeri dondurma
Hafıza	Maksimum ve minimum değerler
Ekran Örnekleme süresi	Yaklaşık 1 sn
Veri çıkışı	RS 232/USB PC computer arayüz. * Opsiyonel RS232 UPCB-02 bağlantı kablosunu RS232 konektöre bağlama. * Opsiyonel USB kablosu USB-01'i USB'ye bağlama
Kullanım sıcaklığı	0 ila 50 °C (32 ila 122 °F).
Kullanım nemi	% 85'den daha az No.

Güç kaynağı	* 6 adet alkalın pil / yüksek dirençli DC 1.5 V (UM3, AA), veya eşdeğer * DC 9V adaptör. (AC/DC adaptörü opsiyoneldir).
Güç akımı	Normal çalışma (w/o SD kart kayıt yapıyor ve LCD arka plan ışığı kapalı): yaklaşık. DC 5 mA. SD kart veri kaydı yaparken ve LCD arka plan ışığı kapalı OFF) :yaklaşık DC 25mA. * arka plan ışığı açıksa enerji tüketimi 12 mA artar.
Ağırlık	350 g/0.77 LB.
Boyutlar	177 x 68 x 45 mm (7.0 x 2.7x 1.9 inç) * sadece cihaz
Dâhil olan aksesuarlar	Kullanım kılavuzu..... 1 PC
Opsiyonel aksesuarlar	Basınç sensörü, PS100-xxBAR, Sert taşıma çantası, CA-06. Yumuşak taşıma çantası CA-05A. Hafıza kartı SD(1 GB) hafıza kartı SD (2 GB) AC/DC 9V adaptör USB kablo, USB-01. RS232 kablosu, UPCB-02. Veri yazılımı, SW-U801-WIN.

2.2 Elektriksel Özellikler

Sensör çeşidi	2 bar		5 bar		10 bar	
	Max ölçüm aralığı	Çözünürlük	Max ölçüm aralığı	Çözünürlük	Max ölçüm aralığı	Çözünürlük
bar	2	0.002	5	0.005	10	0.01
Psi	29	0.02	72.5	0.1	145	0.2
Kg/cm ²	2.040	0.002	5.095	0.005	10.19	0.01
mm Hg	1500	2	3750	5	7500	10
inch Hg	59.05	0.05	147.6	0.1	295.2	0.2
Cihaz H20	20.40	0.02	50.95	0.05	101.9	0.1
inch H20	802	1	2006	2	4010	5
Atmosfer	1.974	0.002	4.935	0.002	9.87	0.01
hPA	2000	2	5000	5	10000	10
kPA	200.0	0.2	500.0	0.5	1000	1

Sensör çeşidi	20 bar		50 bar		100 bar	
	Max ölçüm aralığı	Çözünürlük	Max ölçüm aralığı	Çözünürlük	Max ölçüm aralığı	Çözünürlük
bar	20	0.02	50	0.05	100	0.1
Psi	290	0.2	725	1	1450	2
Kg/cm ²	20.40	0.02	50.95	0.05	101.9	0.1
mm Hg	15000	20	37500	50	75000	100
inch Hg	590.5	0.5	1476	1	2952	2

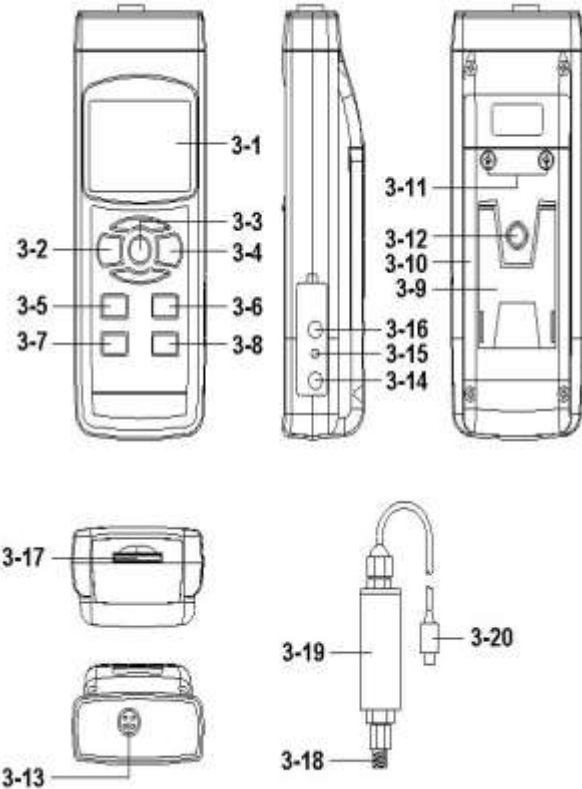
Cihaz H20	204.0	0.2	509.5	0.5	1019	1
inch H20	8020	10	20050	20	40100	50
Atmosfer	19.74	0.02	49.35	0.05	98.7	0.1
hPA	20000	20	50000	50	10000	100
kPA	2000	2	5000	5	1000	10

Sensör çeşidi	200 bar		400 bar	
	Max ölçüm aralığı	Çözünürlük	Max ölçüm aralığı	Çözünürlük
bar	200	0.2	400	0.5
Psi	2900	2	5800	5
Kg/cm ²	204.0	0.2	408.0	0.5
mm Hg	150000	200	300000	500
inch Hg	5905	5	11810	10
Cihaz H20	2040	2	4075	5
inch H20	80200	100	160600	200
Atmosfer	197.4	0.2	394.5	0.5
hPA	200000	200	400000	500

kPA	20000	20	40000	50
-----	-------	----	-------	----

3 Ön Panel

- 3.1 Ekran
- 3.2 Açma düğmesi
- 3.3 Hold tuşu (ESC tuşu)
- 3.4 REC tuşu (enter tuşu)
- 3.5 Birim tuşu (▲ tuşu)
- 3.6 Sensör çeşidi tuşu (▼ tuşu)
- 3.7 Cero / sıfır tuşu (Saat tuşu)
- 3.8 Logger tuşu (SET tuşu, örnekleme testi)
- 3.9 Destek /taban
- 3.10 Kapak / pil haznesi kapağı
- 3.11 Pil haznesi vidası
- 3.12 Tripod sabitleme aparatı
- 3.13 Sonda girişi
- 3.14 DC 9V adaptör girişi
- 3.15 Reset tuşu
- 3.16 RS-232 çıkış terminali
- 3.17 SD kart yuvası
- 3.18 Basınç sensörü bağlantı kapısı
- 3.19 Basınç sensörü gövdesi
- 3.20 Basınç sensörü prizi



4 Sensör Seçimi

FARKLI BASINÇ SENSÖRLERİ:

- 2 bar basınç sensörü, Model: PS100-2BAR
- 5 bar basınç sensörü, Model : PS100-5BAR
- 10 bar basınç sensörü, Model: PS100-10BAR
- 20 bar basınç sensörü, Model: PS100-20BAR
- 50 bar basınç sensörü, Model : PS100-50BAR
- 100 bar basınç sensörü, Model: PS100-100BAR
- 200 bar basınç sensörü, Model : PS100-200BAR
- 400 bar basınç sensörü, Model: PS100-400BAR

Bir sensör değiştirilirken en uygun sensörü seçmek için (2 Bar, 5 Bar, 10 Bar, 20 Bar, 50 Bar, 100 Bar, 200 Bar, 400 Bar) 9.7 numaralı başlıkta tarif edilen işlemler gerçekleştirilmelidir.

En uygun sensör seçildikten sonra Sensör çeşidi tuşuna (3-6, resim 1) basınız. Onay için ekranda sensör çeşidi gösterilecektir.

Örneğin eğer seçilene sensör 2 bar (model: PS100-2BAR) ise sensör çeşidi tuşuna basıldığında ekranda şu şekilde gösterilir:



5 Ölçüm İşlemi

1. "Basınç sensörü prizini" (3-20, resim 1) sensör girişine (3-13) takınız.
2. Power tuşuna bir kez basarak cihazı çalıştırınız.
3. Sensör çeşidi tuşuna (3-6, resim 1) basarak sensör çeşidi ile harici sensörün aynı olup olmadığını kontrol edin.
4. "Unit" tuşu ile (3-5) istenilen ölçüm birimini seçin:
Bar, Psi, Kg/cm², mm Hg, inch Hg, H2O cihazı, inch H2O, Atmosfer, hPA, KPA.

Birim	Ekran sembolü
Psi	PSI
inch Hg	In Hg
inch H2O	In H2O
hPA	hPA
KPA	_PA
Bar	bAr
Kg/cm ²	_g C2

mm Hg	-- Hg
Cihaz H2O	-t H2O
Atmosfer	AtP

Not: İstenilen birim seçildikten sonra cihazı kapatınız ve tekrar açınız. Seçilen birim cihaza kaydedilir.

5. Sıfırlama: Eğer ekranda sıfır değeri gösterilmiyorsa Zero / sıfır tuşuna (3-7, resim1) 10 saniyeden fazla bir süre basarak ekran değerini sıfırlayın.
6. Basınç değerini ölçüm için gerekli kurulum için basınç sensörü bağlantı girişini (3-18, resim 1) bağlayın
7. Basıncı uygulayın, ekranda ölçüm değeri gösterilir.

6 Diğer Fonksiyonlar

6.1 Data / Hold

Ölçüm sırasında "Hold" tuşuna (3-3, resim 1) basın ve ölçüm değeri ekranda tutulur ve aynı zamanda LCD ekran "HOLD" gösterir.

"Hold" tuşuna bir kez daha basarak veri hold fonksiyonundan çıkış yapılır.

6.2 Kayıt (Maksimum ve Minimum Değerler)

1. Veri kaydı fonksiyonu maksimum ve minimum değerlerini kaydeder. "REC" tuşuna (3-4, resim 1) basarak veri kaydını başlatınız. Ekranda "REC" sembolü belirir.
2. Ekranda "REC" sembolü varken:
 - a. "REC" tuşuna bir kez daha basın, ekranda "REC MAX" sembolü belirir ve maksimum değer ekranda gösterilir. Maksimum değeri silmek isterseniz "Hold" tuşuna (3.3, Resim 1) bir kez basın, ekranda sadece "REC" gösterilmeye başlanacaktır.
 - b. "REC" tuşuna tekrar basın, "REC MIN" sembolü ekranda gösterilir ve minimum değer gösterilir. Minimum değeri silmek için "Hold" tuşuna basın, ekranda sadece "REC" sembolü gösterilmeye başlanacaktır.
3. Veri kaydı fonksiyonundan çıkış için "REC" tuşuna en az iki saniye basın, aktüel değere dönüş yapılacaktır.

6.3 LCD Aydınlatmayı Açma / Kapama

Cihaz açıldıktan sonra LCD ekran ışığı otomatik olarak çalışır. Ölçüm sırasında "Backlight" (3.2, resim1) tuşuna bir kez basarak aydınlatma kapatılır. Tuşa tekrar basılırsa aydınlatma açılır.

7 Veri Kaydı

7.1 Veri Kaydı İçin Ön Hazırlık

- a. SD kartını takınız 4 GB SD kartı kullanılması önerilir
Bir adet "SD" hafıza kartını (1 GB ile 16 GB arası, opsiyonel), "SD hafıza kartı haznesine" (3-17, resim 1) tarif edilen yönde takınız.
- b. SD kartını formatlama
SD kartı ilk kez kullanılacaksa "SD kartını formatlama" yapmanız önerilir. Bunun için lütfen 9.1 numaralı başlığı okuyunuz.
Başka bir cihazda veya bilgisayarda formatlanan SD kartlarının kullanılmaması önemle tavsiye edilir.
Kullanılması gerekiyorsa cihaz ile kartı formatlayınız.
- c. Saat ve tarih ayarı
Cihaz ilk kez kullanılıyorsa, saat tam olarak ayarlanmalıdır, bunun için 9.2 numaralı başlığı okuyunuz. *d. Onluk formatın ayarlanması*
SD kartının sayısal yapısı varsayılan olarak "." nokta kullanılır, yani "20.6", "1000.53" şeklinde gösterir. Bazı ülkelerde (Avrupa'da vb.) ise onluk ayırma için "," virgül kullanılır, örneğin "20,6", "1000,53" gibi. Bu onluk ayırma karakterini değiştirmek için 9.6 numaralı başlığı okuyunuz.



7.2 Otomatik Veri Kaydı

- a) Veri kaydını başlatmak
"REC" (3.4, resim 1) tuşuna basın ve ekranda "REC" sembolü belirince "Logger" (3.8, resim 1) tuşuna basın, ekrandaki REC DATALOGGER sembolü yanıp sönmeye başlar ve aynı zamanda ölçüm verileri ve saat bilgisi hafıza devresine kaydedilir.

Not:

- Örnekleme süresi nasıl ayarlanır için 9.3 nolu başlığı okuyunuz.
- Bip uyarı sesi nasıl açılıp kapatılır için 9.5 nolu başlığı okuyunuz.

- b) Veri kaydını durdurmak
Veri kaydı fonksiyonu çalıştırılırken "Logger" tuşuna (3-8, resim 1) bir kez basılırsa kayıt fonksiyonu geçici olarak askıya alınır (ölçüm verilerin geçici olarak hafızaya kaydı durdurulur) ve aynı zamanda ekrandaki "DATALOGGER" sembolü yanıp sönmeyi bırakır.

Not:

"Logger" tuşuna (3.8, resim 1) bir kez daha basılırsa veri kaydı tekrar çalışmaya başlar ve ekrandaki "DATALOGGER" sembolü yanıp söner.

- c) Veri kaydı fonksiyonunu sonlandırmak

Veri kaydı geçici olarak durdurulduğu zaman "REC" tuşuna (3-4, resim 1) en az iki saniye basınız, ekrandaki "REC" sembolü kalkar ve veri kaydı fonksiyonu sonlandırılmış olur.

7.3 Manuel Veri Kaydı

- a) 0 saniye örnekleme süresi ayarı
 "REC" (3.4, resim 1) tuşuna basın ve ekranda "REC" sembolü belirince "Logger" (3.8, resim 1) tuşuna basın, ekrandaki REC sembolü yanıp sönmeye başlar ve bip sesi ile aynı zamanda ölçüm verileri ve saat bilgisi hafıza devresine kaydedilir. Ekranın altında Pozisyon (konum) gösterilir ve aynı zamanda SD kartına kayıt yapılır.

Not:

- Manuel veri kaydı çalıştırıldığında ölçüm konumunu ayarlamak için " ▲ " (3-5, resim 1) veya " ▼ " (3-6, resim 1) tuşlarını kullanınız (1'den 99'a kadar). Bu konumlar ölçüm yerini tanımlamak için kullanılır. Px (x = 1 – 99 arasında bir sayı).
- b) Veri kaydını sonlandırmak
 "REC" (3.4, resim 1) tuşuna en az iki saniye basın, ekrandaki "REC" sembolü kalkar ve veri kaydı sonlandırılmış olur.

7.4 Saat Bilgileri Kontrolü

Normal ölçüm sırasında (veri kaydı kullanılmaksızın) "saat" tuşuna (Time) (3.7, resim 1) bir kez basılırsa ekranın altında aktüel saat gösterilir.

"saat" tuşuna (Time) (3.7, resim 1) tekrar basılırsa ekranın alt kısmında yıl/ay/gün gösterilir.

"saat" tuşuna (Time) (3.7, resim 1) tekrar basılırsa ekran normal moduna döner.

7.5 Örnekleme Süresi Ayarı

Normal ölçüm sırasında (veri kaydını kullanılmaksızın) "Örnekleme tuşu" (sampling) (3.8, resim 1) bir kez basılırsa LCD ekranın alt kısmında örnekleme süresi gösterilir.

7.6 SD Veri Kartı Yapısı

1. SD kartı ilk kez kullanıldığında dosya olarak **PSA01** kullanır.
2. Veri kaydı ilk kez çalıştırıldığında PSA01 klasörü altında PSA01001.XLS adında yeni bir dosya oluşturulur. Veri kaydından çıkıldıktan sonra ve tekrar çalıştırıldığında veriler PSA01001.XLS dosyasına sütun sayısı 30.000 olana dek kaydedilir. Daha sonra ise yeni bir dosya oluşturulur, örneğin PSA01002.XLS gibi.
3. PSA01 klasöründe toplam dosya sayısı 99'dan çok olduğunda yeni bir klasör yaratılır, örneğin PSA02 gibi.
4. Dosya konum bilgileri şu şekilde olur: PSA01\ PSA01001.XLS PSA01002.XLS
 PSA01099.XLS PSA02\ PSA02001.XLS PSA02002.XLS
 PSA02099.XLS PSAXX\

Not: XX değeri maksimum 10'dur.

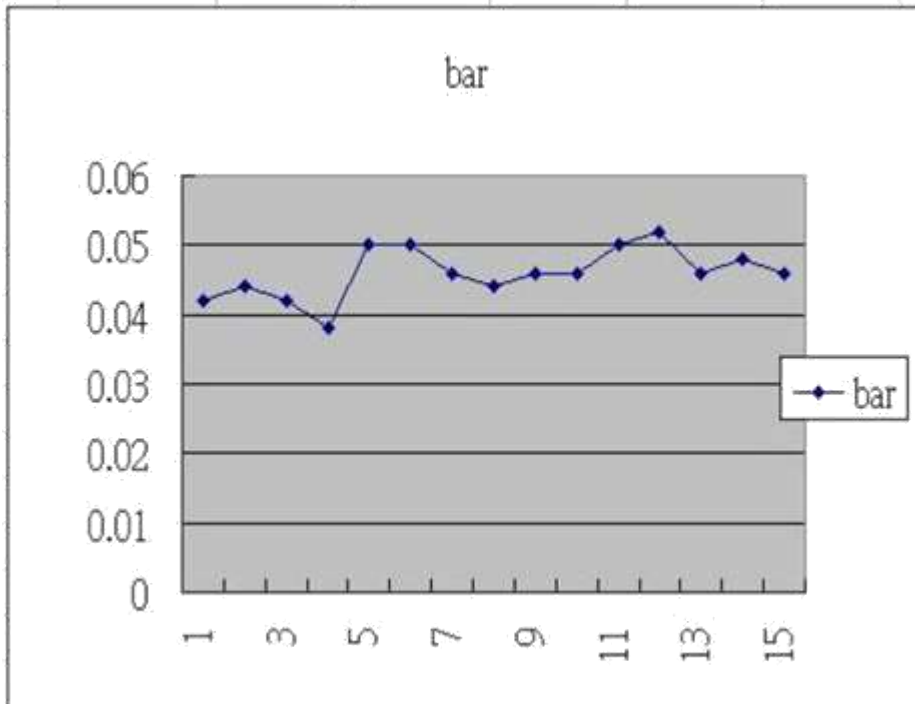
8 SD Kartından PC'ye Veri Aktarma

1. Veri kayıt fonksiyonu kullanıldıktan sonra SD kartını cihazdan çıkarınız.
2. SD kartını bilgisayarın kart okuyucusuna takınız (bilgisayarınızda kart okuma bölmesi varsa) veya SD kartını bilgisayara bağlı ayrı bir kart okuyucuya takınız.
3. Bilgisayarı açınız ve "Excel" programını çalıştırınız. Veri dosyalarını (örneğin PSA01001.XLS, PSA01002.XLS ...) SD kartından bilgisayara yükleyiniz. Kaydedilen veriler dosyalar açıldığında excel programında gösterilir, kullanıcı bu excel verilerini kullanarak grafik analiz yapabilir.

EXCEL veri penceresi örneği:

	A	B	C	D	E
1	Position	Date	Time	Ch1_Value	Ch1_Unit
2	1	2009/10/19	10:18:58	0.042	Bar
3	2	2009/10/19	10:19:00	0.044	Bar
4	3	2009/10/19	10:19:02	0.042	Bar
5	4	2009/10/19	10:19:04	0.038	Bar
6	5	2009/10/19	10:19:06	0.05	Bar
7	6	2009/10/19	10:19:08	0.05	Bar
8	7	2009/10/19	10:19:10	0.046	Bar
9	8	2009/10/19	10:19:12	0.044	Bar
10	9	2009/10/19	10:19:14	0.046	Bar
11	10	2009/10/19	10:19:16	0.046	Bar
12	11	2009/10/19	10:19:18	0.05	Bar
13	12	2009/10/19	10:19:20	0.052	Bar
14	13	2009/10/19	10:19:22	0.046	Bar
15	14	2009/10/19	10:19:24	0.048	Bar
16	15	2009/10/19	10:19:26	0.046	Bar

EXCEL grafik veri penceresi örneği :



9 Gelişmiş Ayarlar

Veri kaydedicisini çalıştırmadan “SET” (3-5, resim1) tuşuna en az iki saniye boyunca basın ve “Gelişmiş ayarlara” giriş yapın. Daha sonra “Sonraki tuşu” (3.3, resim 1) bir kez basarak ekranın altında gösterilecek olan ana fonksiyonlardan biri seçilir:

- SD F.....** SD kartını formatlama
- DATE.....** saat ayarı (Yıl/ay/gün, Saat/dakika/saniye)
- SP-T.....** örnekleme hızı ayarı (Saat/dakika/saniye)
- POFF.....** otomatik kapanma
- TYPE** Opsiyonel harici sensörü seçme
- BEEP.....** sesli uyarıyı açma kapama
- DEC.....** onluk düzen karakteri
- ESC** Gelişmiş ayarlardan çıkış

Not:

“Gelişmiş ayarlar” da iken “ESC” (3-3, resim 1) tuşuna bir kez basılırsa bu fonksiyondan çıkılır ve normal ekrana dönülür.

9.1 SD Kartını Formatlama

Ekranın alt kısmında “SD F” görünürken

1. " ▲ " (3-5, resim. 1) veya " ▼ " (3-6, resim. 1) tuşlarını kullanarak “YES” veya “NO” seçilir.
YES – SD kartını formatlar
NO – SD kartı formatlanmaz
2. “YES” seçilirse “Enter” tuşuna (3-4, resim 1) bir kez daha basın, ekranda “YES ENT” yeniden onay için gösterilir, formatlamadan eminseniz “Enter” tuşuna basınız. SD kartındaki tüm bilgiler silinerek kart formatlanır.

9.2 Saat Ayarı (Yıl/Ay/Gün, Saat/Dakika/Saniye)

Ekranın üstünde “DATE” görünürken;

1. " ▲ " (3-6, resim. 1) veya " ▼ " (3-5, resim. 1) tuşlarını kullanarak ayar yapınız (ayara yıldan başlanır). İstenilen değer girildikten sonra onay için “Enter” tuşuna basılır ve bir sonraki değere geçilir. (örneğin ilk olarak yıl ayarlandıysa enter tuşuna basıldıktan sonra ay ayarına geçiş yapılır)

Not: O anda ayarlanan değer yanıp söner.

2. Bütün değerler ayarlandıktan sonra SET tuşuna basarak kayıt yapılır. Şimdi cihaz, örnekleme süresi ayarına geçiş yapacaktır (9.3 numaralı başlık)

Not: Zaman ayarları yapıldıktan sonra dahili saat, pil yeterli olduğu sürece kapatılsa bile saati tam olarak göstermeye devam eder.

9.3 Örnekleme Süresi Ayarı (Saat/Dakika/Saniye)

Ekranın üst kısmında "SP-T" gösterilirken

1. "▲" (3-5, resim. 1) veya "▼" (3-6, resim. 1) tuşlarını kullanarak ayar yapılır. Değer girildikten sonra Enter tuşu ile onay verilir ve bir sonraki değer ayarına geçilir. (örneğin ilk olarak saat ayarı ile başlanır ve Enter tuşuna basıldıktan sonra dakika ayarına geçilir)

Not: ayarlana değer yanıp söner.

2. Değer ayarlandıktan sonra "SET" tuşuyla (3-8, resim 1) kayıt yapılır. Cihaz, bir sonraki gelişmiş ayara geçer.

9.4 Otomatik Kapanma

Ekranın alt kısmında "POFF" gösterilirken

1. "▲" (3-6, resim. 1) veya "▼" (3-5, resim. 1) tuşlarını kullanarak "YES" veya "NO" seçilir.

YES – Otomatik kapanma açık
NO – Otomatik kapanma kapalı

2. "YES" veya "NO" seçildikten sonra "Enter" tuşuna (3-4, resim1) basılarak seçim kaydedilir.

9.5 BEEP Uyarı Sesini Açma Kapama Ayarı

Ekranın alt kısmında "BEEP" gösterilirken

1. "▲" (3-6, resim. 1) veya "▼" (3-5, resim. 1) tuşlarını kullanarak "YES" veya "NO" seçilir.

YES – Sesli uyarı açık
NO – Sesli uyarı kapalı

2. "YES" veya "NO" seçildikten sonra "Enter" tuşuna basılarak seçim kaydedilir.

9.6 SD Kartı Onluk Sayı Düzeni Karakteri Ayarı

SD kartı sayısal düzeni varsayılan olarak "." 'dir. Yani onluk düzende ayırma nokta ile yapılır, "20.6" gibi.

Bazı ülkelerde nokta yerine virgöl kullanılmaktadır, "20,6" gibi.

Bu durumda onluk düzen ayırma karakterini değiştirmek gerekli olabilir.

Ekranın altında "DEC" gösterilirken

1. "▲" (3-6, resim. 1) veya "▼" (3-5, resim. 1) tuşlarını kullanarak "BASIC" veya "Euro" seçilir.

BASIC – nokta "." kullanılır
Euro – virgöl "," kullanılır

2. "BASIC" veya "Euro" seçildikten sonra "Enter" tuşuna basılarak seçim kaydedilir.

9.7 Opsiyonel Basınç Sondasını Seçme

Ekranın alt kısmında "TYPE" gösterilirken

1. " ▲ " (3-6, resim. 1) veya " ▼ " (3-5, resim. 1) tuşlarını kullanarak ekranın üstündeki sayılardan birini seçiniz: 2, 5, 10, 20, 50, 100, 200 veya 400.

Opsiyonel basınç sensör çeşidi numaraları:

Seçilen numara " 2". Cihazın bu durumda çalışacağı sensör: <i>2 bar basınç sensörü, Model: PS100-2BAR</i>
Seçilen numara " 5". Cihazın bu durumda çalışacağı sensör: <i>5 bar basınç sensörü, Model : PS100-5BAR</i>
Seçilen numara " 10". Cihazın bu durumda çalışacağı sensör: <i>10 bar basınç sensörü, Model: PS100-10BAR</i>
Seçilen numara " 20". Cihazın bu durumda çalışacağı sensör: <i>20 bar basınç sensörü, Model: PS100-20BAR</i>
Seçilen numara " 50". Cihazın bu durumda çalışacağı sensör: <i>50 bar basınç sensörü, Model : PS100-50BAR</i>
Seçilen numara " 100". Cihazın bu durumda çalışacağı sensör: <i>100 bar basınç sensörü, Model: PS100-100BAR</i>
Seçilen numara " 200". Cihazın bu durumda çalışacağı sensör: <i>200 bar basınç sensörü, Model : PS100-200BAR</i>
Seçilen numara " 400". Cihazın bu durumda çalışacağı sensör: <i>400 bar basınç sensörü, Model: PS100-400BAR</i>

2. Sensör seçildikten sonra "Enter" tuşuna basılarak seçim kaydedilir.

9.8 ESC

Ekranında ESC gösterilirken


SET (3-8, resim 1) veya ESC (3-3, resim1) tuşuna basarak gelişmiş ayarlardan çıkış yapılır.

Not: Gelişmiş ayarlarda iken ESC tuşuna basılırsa normal ekrana dönüş yapılır.

10 DC Adaptörü ile Güç Sağlama

Cihaz, aynı zamanda opsiyonel 9V DC adaptörü ile de çalıştırılabilir. Adaptör ucunu DC 9V girişine (3-13, resim1) takınız. DC adaptörü kullanıldığında cihaz sürekli açık olur (açma tuşu devre dışı kalır)

11 Pil Deęiřtirme

1. LCD ekranın solunda  sembolü belirirse pilin deęiřtirilmesi gereklidir. Bu sembol çıktıęında ölçüm yapılabilse de güvenilir sonuçlar garanti edilemez.
2. "Pil haznesi kapaęının" (3-15, resim 1) vidalarını ıkarınız ve kapaęı (3-16, resim 1) ıkartınız. Eski pilleri ıkartınız.
3. Kullanılmıř pilleri yeni birer DC 1,5 V (UM3, AA, alkalın/yüksek direnli) x 6 piller ile deęiřtiriniz ve kapaęı kapatınız.
4. Vidaları taktıktan sonra kapaęın tam ve düzgün kapatıldıęından emin olunuz.

12 Sistemi Yeniden Bařlatma

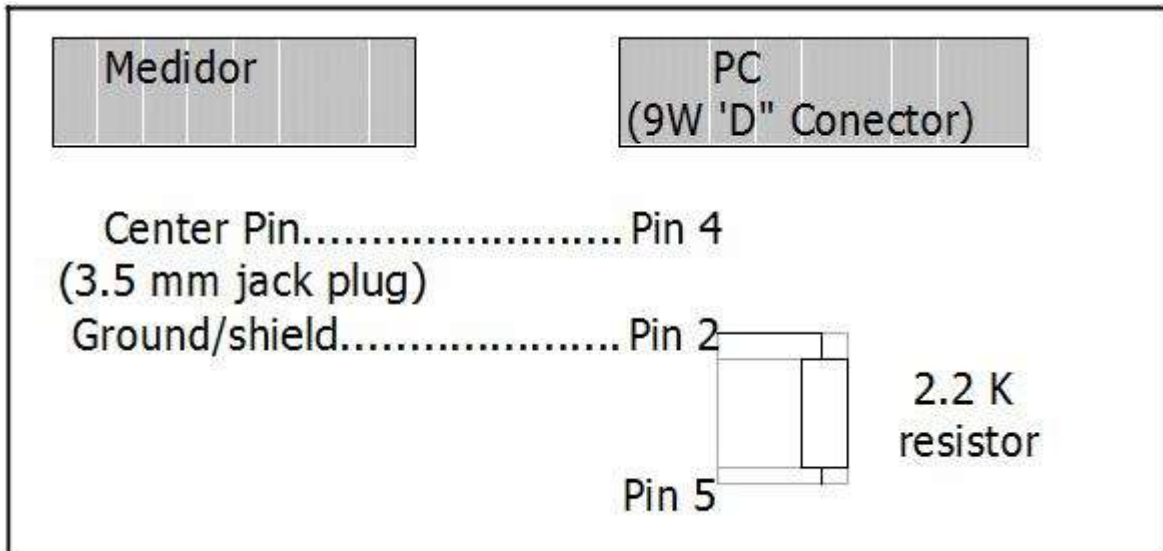
Eęer cihaz herhangi bir problem yařarsa, örneęin: "CPU system is hold" (tuřlar alıřmıyorsa) bu durumda sistemi yeniden bařlatmak gerekir.

RESET iřlemi řu řekilde yapılır: Cihaz aıkken "Reset" tuřuna (3-16, resim 1) bir ięne yardımıyla basılır. Sistem yeniden bařlayacaktır.

13 RS232 PC Arayüzü

Cihazın 3,5 mm terminal üzerinden bir RS232 PC arayüzü (3-12, resim 1) vardır. Veri ıkıřı, kullanıcıya özel bir uygulama için 16 dijital bir akıřtır.

Bilgisayar seri giriři ile cihazı baęlamak için ařaęıdaki gibi bir baęlantı yapacak bir RS232 kablosu gereklidir.



16 dijital veriler ekranda şu şekilde belirir:

D15 D14 D13 D12 D11 D10 D9 D8 D7 D6 D5 D4 D3 D2 D1 D0

Her dijital şu durumları belirtir:

D0	Son kelime
D1 & D8	Ekran okuması, D1 = LSD, D8 = MSD örneğin; eğer okuma 1234 ise, D8 D1 için : 00001234
D9	Onluk nokta (DP), pozisyon sağdan sola 0 = No DP, 1 = 1 DP, 2 = 2 DP, 3 = 3 DP
D10	kutupluluk 0 = Pozitif 1 = Negatif
D11 & D12	Ekran için spiker °C = 01 °F = 02 % H.r. = 04
D13	Daha üst veriler gönderildiğinde = 1 daha aşağı veriler gönderildiğinde = 2
D14	4
D15	Başlangıç kelimesi

RS232 Formatı: 9600, N, 8, 1

Baud hızı	9600
Parite	Parite yok

Veri bit N°	8 veri bit
Stop bit	1 stop bit

14 Opsiyonel Basınç Sensörü

Açıklama	<ul style="list-style-type: none"> * PS-9303SD için opsiyonel basınç sensörü * Çıkış: 100 mV DC tam skala için * 4 puntolu konektör, 2si DC 5 V gerilim yoğunluğu için (güç kaynağı) basınç dönüştürücüsü için, diğer ikisi 100 mV çıkış sinyali için * Boyut: 30 mm dia. x 85 mm. * Ağırlık: 160 g. 		
Model	Sensör	2	PS100- bar..... 2BAR
	Sensör	5	Bar PS100- 5BAR
	Sensör	10	PS100- Bar..... 10BAR

Sensör	20	PS100-
Bar.....		20BAR
Sensör	50	PS100-
Bar.....		50BAR
Sensör	100	
Bar.....		PS100-100BAR
Sensör	400	
Bar.....		PS100-400BAR

Hassasiyet (23 ± 5 °C)	PS100- 2BAR.....	± (2 % + 0.02 bar)
	PS100- 5BAR.....	± (2 % + 0.05 bar)
	PS100- 10BAR.....	± (2 % + 0.1 bar)
	PS100- 20BAR.....	± (2 % + 0.2 bar)
	PS100- 50BAR.....	± (2 % + 0.5 bar)
	PS100- 100BAR.....	± (2 % + 1 bar)
	PS100- 400BAR.....	± (2 % + 4 bar)

15 Diğer Opsiyonel Aksesuarlar

Hafıza Kartı	SD hafıza kartı (2 GB)
RS232 kablo	UPCB-02 *Bilgisayar arayüz kablosu. *Cihazı bilgisayara bağlamak için (COM giriş)
Veri aktarım yazılımı U801-WIN	SW-U801-WIN yazılımında çeşitli pencereler vardır (1/2/4/6/8 pencere) SW- veri kaydı, metin penceresi, açılı ekran, köşeli ekran, alt veya üst limit kaydı ekranı, bilgi verileri, EXCEL, ACCESS gibi programlarda açılabilen ...XXX.mdb veri dosyaları gibi çeşitli fonksiyonlara sahiptir.
Adaptör	DC 9 V için AC 110 V amerikan priz DC 9 V için AC 220 V / 230 V alman priz

16 Geri Dönüşüm

Toksik olmalarından dolayı piller, ev türü atıklarla birlikte atılamazlar. Geri dönüşüm için pil toplama noktalarına bırakmalıdır.

Pil toplama noktası:

PCE Teknik Cihazlar Paz. Tic. Ltd. Şti.
Halkalı Merkez Mah.
Pehlivan Sok. No.6/C
Küçükçekmece / İstanbul

17 İletişim

Eğer ürün yelpazemiz veya ölçüm cihazı ile ilgili sorularınız olursa PCE Teknik Cihazları ile irtibata geçiniz.

Posta:

PCE Teknik Cihazlar Paz. Tic. Ltd. Şti
Halkalı Merkez Mah.
Pehlivan Sok. No.6/C
34303
Küçükçekmece / İstanbul

Telefon:

0212 471 11 47

Faks:

0212 705 53 93

E-Posta:

info@pce-cihazlari.com.tr



Bütün PCE Ürünleri CE ve RoHS
sertifikalıdır.

WEEE-Reg.-Nr.DE69278128