

Kullanım Kılavuzu PCE-DC 1



İçindekiler

1 Giriş	3
2 Teknik özellikler	4
3 Fonksiyonlar	5
4 Ölçüme hazırlık / Ölçüm	5
4.1 AC Akım ölçümü	5
4.2 DC Akım ölçümü	6
4.3 Temassız gerilim kontrolü	6
4.4 Lamba / ölçüm alanını aydınlatma için LED	6
5 Arka plan aydınlatma tuşu	6
6 HOLD tuşu	7
7 Otomatik kapanma (Auto Power Off).....	7
8 Pil değiştirme	7
9 Kalibrasyon / yeniden kalibrasyon	7
10 Geri Dönüşüm	8
11 İletişim	8

1 Giriş

Herhangi bir ölçüm yapmadan önce aşağıdaki bilgileri dikkatlice okuyunuz. Cihazı anlatılan biçimde kullanınız, aksi takdirde garanti geçerliliğini kaybedecektir.

Çevresel koşullar:

Maksimum çevre nemi = < % 90 N.o.

Ortam sıcaklık aralığı = 0 ... + 30 °C

Cihazı tamir, sadece PCE Grubu tarafından gerçekleştirilebilir.

Cihazı temiz ve kuru tutunuz. Cihaz, gerekli standartlara uygundur ve CE sertifikası vardır. Koruma sınıfı EN 61010-1, EN 61010-2-032 / CAT II 600V / CAT III 300V, iç mekan kullanımına uygundur.

Lütfen aşağıdaki noktaları dikkate alınız:

- ⚠ Pens ampermetrenin uyarı talimatlarına uyunuz.
- ⚠ Cihazı aşırı sıcaklığa veya aşırı neme maruz bırakmayınız.
- ⚠ Cihaz ile sert hareketler yapmayınız.
- ⚠ Cihaz patlayıcı gazlar, buharlar veya çözeltiler yakınında kullanmayınız.
- ⚠ Bir ölçüm yapmadan önce cihaz çevre sıcaklığına uyum sağlamalıdır.
- ⚠ Sadece PCE Cihazlarının yetkili personeli cihazı tamir edebilir ve cihazın bakımını yapabilir.
- ⚠ Her ölçümden önce kablolarda veya cihazda bir sorun olup olmadığını kontrol ediniz.
- ⚠ Cihazın ön yüzünü herhangi bir yüzeye değecek şekilde koymayınız, aksi takdirde öğeleri zarar görebilir.
- ⚠ Cihazda herhangi bir teknik değiştirme yapmayınız.

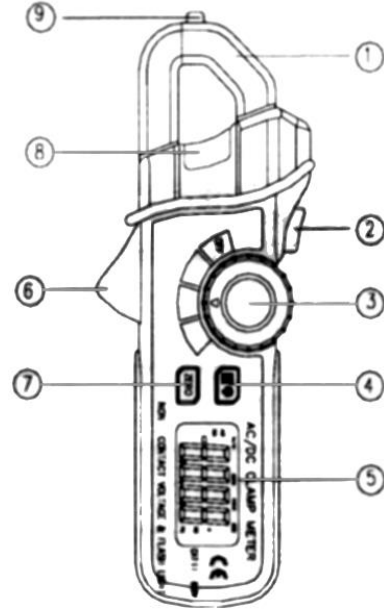
2 Teknik özellikler

AC Akım (50 / 60 Hz)	Ölçüm aralığı / Çözünürlük / Hassasiyet 2 A / 1 mA / $\pm 3.0 \% + 10$ dijit 200 A / 100 mA / $\pm 3,0 \% + 8$ dijit
DC akım	Ölçüm aralığı / Çözünürlük / Hassasiyet 2 A / 1 mA / $\pm 2,8 \% + 10$ dijit 200A / 100 mA / $\pm 2,8 \% + 8$ dijit
AC gerilim kontrolü (Temassız kontrol)	100 VAC'dan 600 VAC 50 / 60 Hz'e
Maksimum ölçüm değeri AC akım DC akım	80 A ± 80 A
Ölçüm kotası	2 ölçüm / saniye
Kondüktör çapı / pens açıklığı	18 mm
Kutupluluk göstergesi	Ölçüm değeri önünde „ - „ gösterme
Akım sensörü	Hall efekt sensörü
Aşırı yük göstergesi	„OL“ sembolü
Pil durumu	Ekranda pil sembolü ile gösterim
Ekran	3 2/3 pozisyonlu, beyaz LEDli ve arka plan aydınlatmalı LCD
Güç kaynağı	2 adet AAA 1,5 V pil
Otomatik kapanma	7 dk kullanılmadığında
Çevresel koşullar	90 % N.o. / 0 ... 30 °C (32...86 °F) 75 % N.o. / 30...40 °C (86...104 °F) 45 % N.o. / 40...50 °C (104...122 °F)
Depolama koşulları	<90 % N.o. / -30...60 °C (-14...140 °F)
Boyutlar	164 x 65 x 32 mm
Ağırlık	175 g

Yükseklik	3000 m'ye kadar kullanma imkanı
Koruma çeşidi / Standartlar	EN 1010-1, EN 61010-2-032, 600 V CAT II, 300 V CAT III

3 Fonksiyonlar

1. Ölçüm pensi
2. Aydınlatma tuşu
3. Fonksiyon seçici
4. Hafıza tuşu ve ekran aydınlatma tuşu
5. LCD ekran
6. Pens açıklığı tuşu
7. DC akım için sıfır tuşu
8. Temassız gerilim kontrolü için sinyal lambası
9. Temassız gerilim kontrolü için sensör yüzeyi

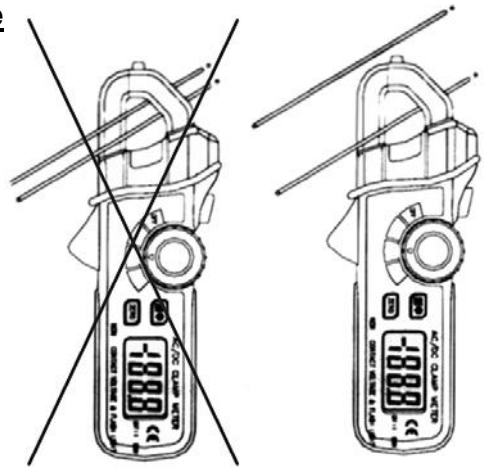


4 Ölçüme hazırlık / Ölçüm

4.1 AC Akım ölçümü

Önemli: elektrik çarpmalarını önlemek için gerilim yüklü bağlantıları veya elektrik öğelerini ölçümde çok dikkatli davranılmalıdır.

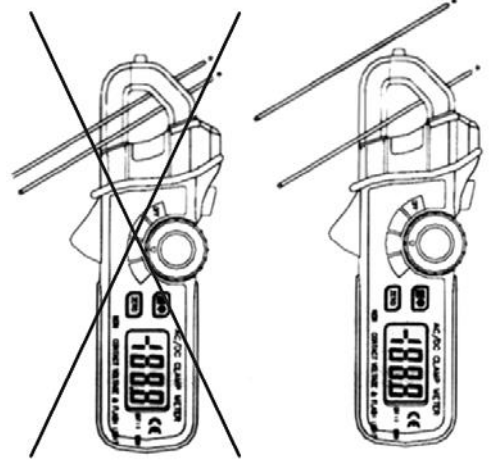
1. Döner düğme ile (3) ihtiyacınıza göre 80 A AC / 2 A AC seçiniz.
2. Tuş ile (6) ölçüm pensini açınız ve ölçülecek kabloya pens ile resimdeki şekilde tanıtınız (sadece tek bir kısım).
3. Ölçüm pensinin ekranında değeri okuyunuz.



4.2 DC Akım ölçümü

Önemli: elektrik çarpmalarını önlemek için gerilim yüklü bağlantıları veya elektrik öğelerini ölçümde çok dikkatli davranılmalıdır.

1. Döner düğme ile (3) ihtiyacınıza göre 80 A DC / 2 A DC seçiniz.
2. "Zero" (7) tuşuna basarak göstereyi sıfırlayınız.
3. Tuş ile (6) ölçüm pensini açınız ve ölçülecek kabloya pens ile resimdeki şekilde tanıtınız (sadece tek bir kısım).
4. Ölçüm pensinin ekranında değeri okuyunuz.



4.3 Temassız gerilim kontrolü

Önemli: elektrik çarpmalarını önlemek için gerilim yüklü bağlantıları veya elektrik öğelerini ölçümde çok dikkatli davranılmalıdır.

1. Kondüktörü gerilim yüküne (yalıtlımlı veya yalıtlımsız) tanıtınız veya ölçüm pensi ucu (9) ile gerilim sensörünün bulunduğu gerilim kondüktörü kablosuna tanıtınız. Alternatif olarak ise kontrol edilecek obje , kabloda hasar var mı tespit için ölçüm pensinin yük gerilimine tanıtılabilir.
2. Sinyal lambası (8) gerilim varken veya kondüktörde parazit yokken yanar.

Dikkat: Statik yük sinyal lambasının yanmasını sağlayabilir ki bu durum normaldir.

4.4 Lamba / ölçüm alanını aydınlatma için LED

Ölçüm alanını daha iyi aydınlatma için tuş (2) ile dahili LED lambası çalıştırılabilir.

5 Arka plan aydınlatma tuşu

Bu tuş (4) bir saniye boyunca basılırsa LCD ekran arka plan ışığı aktif hale getirilir. Tekrar 1 saniye basılırsa kapatılır.

6 HOLD tuşu

Bu tuşa (4) basıldığında aktüel ölçüm değeri ekranda dondurulur. Tuşa tekrar basıldığında fonksiyon devre dışı bırakılır.

7 Otomatik kapanma (Auto Power Off)

Eğer cihaz 7 dakika boyunca kullanılmazsa pil ömrünü uzatmak için otomatik olarak kapanır.

8 Pil değiştirme

Cihazın arka kısmında bulunan pil haznesi kapağını açın, aynı özellikteki yeni piller ile eskisini değiştiriniz ve kapağı yerine takınız.

9 Kalibrasyon / yeniden kalibrasyon

Cihazın kalibrasyonun herhangi bir yetkili laboratuvar gerçekleştirebilir. Ayrıca dilerseniz cihazı düzneli olarak bize gönderebilirsiniz ve biz kalibrasyonunu gerçekleştirebiliriz. Bir DIN ISO laboratuvar kalibrasyonu yapılır ve şirket isminin yer aldığı kontrol sertifikasıyla birlikte geri gönderilir.

10 Geri Dönüşüm

Toksik olmalarından dolayı piller, ev türü atıklarla birlikte atılamazlar. Geri dönüşüm için pil toplama noktalarına bırakmalıdır.

Pil toplama noktası:

PCE Teknik Cihazlar Paz. Tic. Ltd. Şti.
Halkalı Merkez Mah.
Pehlivan Sok. No.6/C
Küçükçekmece / İstanbul

Cihazdan düzgün bir şekilde kurtulmak için bize gönderebilirsiniz. Cihazın parçalarını değerlendirebiliriz ya da cihaz, mevcut düzenlemelere uygun olarak bir geri dönüşüm şirketine gönderilir.

11 İletişim

Eğer ürün yelpazemiz veya ölçüm cihazı ile ilgili sorularınız olursa PCE Teknik Cihazları ile irtibata geçiniz.

Posta:

PCE Teknik Cihazlar Paz. Tic. Ltd. Şti
Halkalı Merkez Mah.
Pehlivan Sok. No.6/C
34303
Küçükçekmece / İstanbul

Telefon:

0212 471 11 47

Faks:

0212 705 53 93

E-Posta:

info@pce-cihazlari.com.tr

WEEE-Reg.-Nr.DE69278128



Bütün PCE Ürünleri CE ve RoHS
sertifikalıdır.