



# Kullanım Kılavuzu

CO2 Ölçer PCE-AQD 10



User manuals in various languages (français, italiano, español, português, nederlands, türk, polski, русский, 中文) can be found by using our product search on: [www.pce-instruments.com](http://www.pce-instruments.com)

Son deęişiklik: 12 Kasım 2020  
v1.0

## İçindekiler

<b>1</b>	<b>Güvenlik Talimatları.....</b>	<b>1</b>
<b>2</b>	<b>Giriş.....</b>	<b>2</b>
<b>3</b>	<b>Teknik Özellikler.....</b>	<b>2</b>
<b>4</b>	<b>Kontrol Paneli.....</b>	<b>3</b>
<b>5</b>	<b>Hazırlık.....</b>	<b>4</b>
<b>6</b>	<b>Data logger (Veri Kaydedici).....</b>	<b>4</b>
6.1	Hazırlık .....	4
6.2	Data logger fonksiyonu.....	5
6.3	Zaman bilgisi .....	5
6.4	SD kart veri yapısı .....	5
<b>7</b>	<b>SD Karttan Bilgi sayara Veri Yedekleme.....</b>	<b>6</b>
<b>8</b>	<b>Ayarlar .....</b>	<b>6</b>
8.1	SD kart biçimlendirme.....	7
8.2	Zaman ayarı .....	7
8.3	Kayıt aralığı ayarı .....	7
8.4	Bip sesi ayarı.....	8
8.5	Ondalık nokta ayarı .....	8
8.6	Sıcaklık birimi ayarı .....	8
8.7	RS-232 arayüz ayarı.....	8
8.8	Metre olarak yükseklik ayarı (deniz seviyesi).....	8
8.9	Feet olarak yükseklik ayarı (deniz seviyesi).....	8
<b>9</b>	<b>Güç Kaynağı .....</b>	<b>8</b>
<b>10</b>	<b>Pil Değişimi .....</b>	<b>9</b>
<b>11</b>	<b>Sistem Sıfırlama .....</b>	<b>9</b>
<b>12</b>	<b>RS-232 Arayüzü .....</b>	<b>9</b>
<b>13</b>	<b>Garanti.....</b>	<b>10</b>
<b>14</b>	<b>Geri Dönüşüm .....</b>	<b>10</b>

## 1 Güvenlik Talimatları

Lütfen cihazı kullanmadan önce bu kılavuzu dikkatli bir şekilde tamamen okuyun. Cihaz sadece kalifiye personel tarafından kullanılabilir ve sadece PCE Teknik Cihazlar personeli tarafından tamir edilebilir. Kılavuza uyulmamasından kaynaklanan hasar veya yaralanmalar bizim sorumluluğumuz dışındadır ve garantimiz kapsamında değildir.

- Cihaz sadece bu kullanım kılavuzunda belirtildiği gibi kullanılmalıdır. Aksi kullanımda kullanıcı için tehlikeli durumlar oluşabilir ve cihaza zarar gelebilir.
- Cihaz sadece çevre koşulları (sıcaklık, bağıl nem, ...) teknik özelliklerde belirtilen aralık dahilinde ise kullanılabilir. Cihazı aşırı sıcaklıklara, doğrudan güneş ışığına, aşırı neme maruz bırakmayın.
- Cihazı darbelere ve güçlü titreşimlere maruz bırakmayın.
- Servis çantası sadece kalifiye PCE Teknik Cihazlar personeli tarafından açılmalıdır.
- Cihazı ıslak elle asla kullanmayın.
- Cihazda herhangi bir teknik değişiklik yapmayın.
- Cihaz sadece bez ile temizlenmelidir. Sadece pH nötr temizleyici kullanın, aşındırıcı ya da çözücü kullanmayın.
- Cihaz sadece PCE Teknik Cihazlar ya da eşdeğeri tarafından sağlanan aksesuarlar ile kullanılmalıdır.
- Her kullanımdan önce, taşıma çantasını görünür bir hasar açısından inceleyin. Herhangi bir hasar görülürse cihazı kullanmayın.
- Cihazı patlayıcı ortamlarda kullanmayın.
- Teknik özellikler kısmında belirtilen ölçüm aralıkları hiçbir koşulda aşılmamalıdır.
- Güvenlik notlarına uyulmaması cihaza hasar verebilir ve kullanıcıya yaralanmalara neden olabilir.

Bu kılavuzdaki basım hataları ya da diğer hatalar için sorumluluk kabul etmemekteyiz.

Genel iş şartlarımızda bulunan genel garanti koşullarımızı açıkça belirtmekteyiz.

Herhangi bir sorunuz olduğunda lütfen PCE Teknik Cihazlar ile iletişime geçin. İletişim detayları bu kılavuzun sonunda yer almaktadır.

## 2 Giriş

CO2 ölçer PCE-AQD 10, CO2 içeriğini, sıcaklığı ve bağıl nemi kaydeden bir cihazdır. Veriler, SD kartta (maks. 16 GB'a kadar SDHC) kaydedilir. Cihaz, ağırlıklı olarak gıda sektöründe (mağazalardaki soğutmalı sistemlerde, frigo taşımada ve depolarda) uzun süreli kayıt için ve iç mekan ölçümü ve kaydı (toplantı odaları, ofisler vb.) için kullanılır.

- Sıcaklık, nem ve CO2 ölçümü
- SD hafıza kartı (1 ... 16 GB) aracılığıyla esnek, dahili ve gerçek zamanlı veri kaydı
- Kaydedilen veriler SD kartta Excel dosyası olarak kaydedilir
- Geniş LCD

## 3 Teknik Özellikler

Ölçüm Aralığı - Sıcaklık - Bağıl Nem - CO2	0 ... 50°C 10 ... 90% n.o 0 ... 4000 ppm
Çözünürlük - Sıcaklık - Bağıl Nem - CO2	0.1°C %0.1 n.o 1 ppm
Hassasiyet - Sıcaklık - Bağıl Nem - CO2	± 0.8°C Ölçüm değerinin ± %4'ü + %1 n.o (>70% n.o) ± 70 ppm (<1000 ppm) Ölçüm değerinin ± %5'i (<3000 ppm) ± 250 ppm (>3000 ppm)
Ölçüm Hızı	5, 10, 30, 60, 120, 300 ya da 600 saniye ya da otomatik (Değer, ±1°C, ±%1 n.o ya da ±50 ppm olarak değiştirilirse veri seti otomatik olarak hafızaya kaydedilir)
Veri Kaydı	SD kart (1 ... 16 GB) aracılığıyla esnek
Ekran	LCD, 60 x 50 mm
Ortam Sıcaklığı	0 ... 50°C, <90% n.o
Güç Kaynağı	6 x 1.5 V AAA pil (sadece zaman yedeklemesi için) / 9 V güç adaptörü
Boyut	132 x 80 x 32 mm
Ağırlık	285 g (pil dahil)

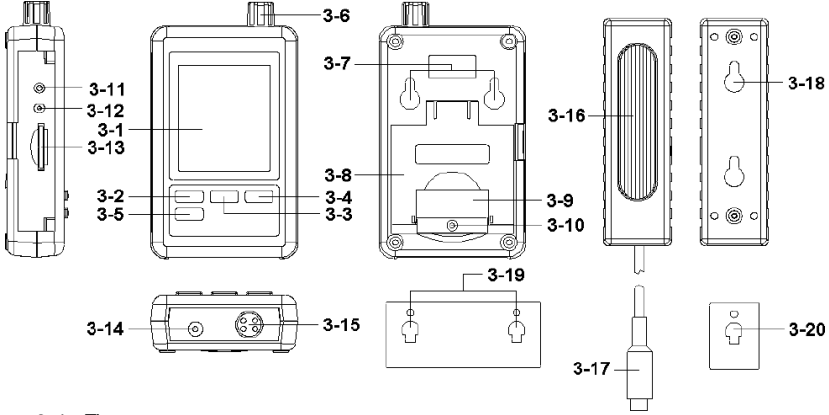
### Teslimat İçeriği

- 1 x CO2 Ölçer PCE-AQD 10,
- 1 x CO2 Sensörü,
- 1 x Güç Adaptörü,
- 1 x SD Hafıza Kartı,
- 2 x Duvar Tutucu,
- 1 x Yapışkan Ped,
- 1 x Kullanım Kılavuzu.

### Mevcut aksesuarlar:

- ISO kalibrasyon sertifikası (sıcaklık, nem ve CO2 için)

## 4 Kontrol Paneli



- 3-1 Ekran
- 3-2 Logger (kaydedici) tuşu, enter tuşu
- 3-3 ▲ tuşu, zaman tuşu
- 3-4 ▼ tuşu
- 3-5 SET tuşu
- 3-6 Nem, sıcaklık sensörü
- 3-7 Montaj braketleri
- 3-8 Stand
- 3-9 Pil bölmesi kapağı
- 3-10 Pil bölmesi kapağı için vida
- 3-11 RESET tuşu
- 3-12 RS-232 çıkışı
- 3-13 SD kart girişi
- 3-14 9 V DC bağlantısı
- 3-15 CO2 sensör bağlantısı
- 3-16 CO2 sensör
- 3-17 CO2 sensör fişi
- 3-18 Sensör montaj braketleri
- 3-19 Cihaz montaj braketleri
- 3-20 CO2 sensör montaj braketleri

## 5 Hazırlık

Pili yerleştirme (Bölüm 9'a bakınız)

- Vidaları (3-10) gevşeterek pil bölmesini kapağını (3-9) açın ve pili pil bölmesine yerleştirin.
- Polariteye dikkat ederek 6 x AAA pili pil bölmesine yerleştirin.
- Pil bölmesi kapağını takın ve vida ile sabitleyin.

Ekranda (3-1) bağlı nem, sıcaklık ve CO2 içeriği görüntülenir. Veriler sensör (3-6) ile ölçülür.

**Not:** Bölüm 8.6'da sıcaklık biriminin (°C ve °F) nasıl değiştirileceğini görebilirsiniz.

## 6 Data logger (veri kaydedici)

### 6.1 Hazırlık

- a. SD kartı (1 GB ... 16 GB) SD kart girişine (3-13) takın. Kartın doğru takıldığından emin olun.
- b. Kartı ilk kez kullandığınızda kartın biçimlendirilmesi gerekir. Daha fazla bilgi için Bölüm 8.1'e bakın.

**Not:** Lütfen başka bir cihazda (örn. dijital kamera) biçimlendirilmiş SD kartı kullanmayın. Böyle bir durumda, SD kartı cihazda yeniden biçimlendirmeniz gerekir. Biçimlendirme işlemi sırasında herhangi bir sorun meydana gelmesi durumunda SD kartı bilgisayarda biçimlendirmeyi deneyin. Bu işlem sorunu çözebilir.

- c. Zaman ayarı: Cihaz ilk defa kullanıldığında zamanın ayarlanması gerekir. Daha fazla bilgi için Bölüm 8.2'ye bakın.
- d. Ondalık nokta formatı: SD kartta ondalık nokta olarak "nokta" kullanılır (örneğin "20.6" ya da "1000.53"). Ondalık nokta olarak virgül de seçilebilir. Bunun için Bölüm 8.5'e bakın.
- e. Ekranda görüntülenebilecek bilgiler:

**CH-  
CArd**

Bu, SD kart ile ilgili bir sorun olduğunu ifade eder. SD hafıza kartı full olduğunda da görüntülenebilir. Bu durumda, hafıza kartını değiştirin.

**LobAt**

Pil voltajının çok düşük olduğunu gösterir. Bu durumda, lütfen pili değiştirin.

**no  
CArd**

Cihazda hafıza kartının olmadığını ifade eder.

## 6.2 Data logger fonksiyonu

Ekranda "DATA LOGGER" görüntüleninceye kadar logger (kaydedici) tuşuna (3-2) 2 saniyeden fazla bir süre boyunca basın. Data logger (veri kaydedici), ölçüm değerlerini kaydetmeye başlayacaktır.

Veri kaydedici fonksiyonunu kapatmak için logger tuşuna (3-2) 2 saniyeden fazla bir süre boyunca basın. "DATA LOGGER" göstergesi artık görüntülenmeyecektir.

Bölüm 8.3'de kayıt aralığını ayarlama; Bölüm 8.4'de bip sesini ayarlama açıklanmıştır.

**Not:** SD kartı çıkarmadan önce data logger fonksiyonunun durduğundan emin olun. Aksi takdirde, SD karttaki verileri kaybedebilirsiniz.

## 6.3 Zaman bilgisi

Zaman tuşuna (3-3) 2 saniyeden fazla bir süre boyunca basılı tuttuğunuzda ekranda şunlar görünecektir: yıl/ay/gün, saat/dakika/saniye ve kayıt aralığı.

## 6.4 SD kart veri yapısı

1. Kartı cihaza ilk taktığınızda hafıza kartında bir dosya oluşturulur: **HBA01**
2. Data logger fonksiyonunu ilk defa başlattığınızda cihaz **HBA01\** dosyasında HBA01001.xls isimli bir dosya oluşturur. Sonrasında veriler bu dosyaya kaydedilir. Dosyada 30.000 veri kaydı olduğunda yeni bir dosya oluşturulur. Bu yeni dosyaya da HBA01002.xls ismi verilir.
3. **HBA01** dosyasında 99 dosya kaydedildiğinde cihaz **HBA02\...** olarak yeni bir dosya oluşturur.
4. Bu da aşağıdaki gibi bir yapı oluşturur:

**HBA01\**

HBA01001.xls

HBA01002.xls

.

.

HBA01099.xls

...

**HBA02\**

HBA02001.xls

HBA02002.xls

.

.

HBA02099.xls

...

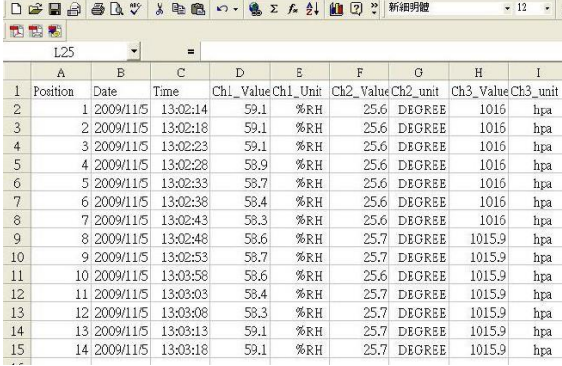
**HBAXX\**

...

**Not:** XX'in alabileceği en yüksek değer 10'dur.

## 7 SD karttan bilgisayara veri yedekleme

1. Cihazdaki verileri SD karta kaydettikten sonra hafıza kartını yerinden (3-13) çıkarın.
2. SD kartı bilgisayar okuyucusuna takın.
3. Bilgisayarı açın ve Microsoft Excel'i çalıştırın. Böylece, hafıza kartındaki dosyaları açabilirsiniz. Excel, verilerin daha fazla işlenmesini (örn. grafik oluşturma) sağlar.



	A	B	C	D	E	F	G	H	I
1	Position	Date	Time	Ch1_Value	Ch1_Unit	Ch2_Value	Ch2_Unit	Ch3_Value	Ch3_Unit
2	1	2009/11/5	13:02:14	59.1	%RH	25.6	DEGREE	1016	hpa
3	2	2009/11/5	13:02:18	59.1	%RH	25.6	DEGREE	1016	hpa
4	3	2009/11/5	13:02:23	59.1	%RH	25.6	DEGREE	1016	hpa
5	4	2009/11/5	13:02:28	58.9	%RH	25.6	DEGREE	1016	hpa
6	5	2009/11/5	13:02:33	58.7	%RH	25.6	DEGREE	1016	hpa
7	6	2009/11/5	13:02:38	58.4	%RH	25.6	DEGREE	1016	hpa
8	7	2009/11/5	13:02:43	58.3	%RH	25.6	DEGREE	1016	hpa
9	8	2009/11/5	13:02:48	58.6	%RH	25.7	DEGREE	1015.9	hpa
10	9	2009/11/5	13:02:53	58.7	%RH	25.7	DEGREE	1015.9	hpa
11	10	2009/11/5	13:03:58	58.6	%RH	25.6	DEGREE	1015.9	hpa
12	11	2009/11/5	13:03:03	58.4	%RH	25.7	DEGREE	1015.9	hpa
13	12	2009/11/5	13:03:08	58.3	%RH	25.7	DEGREE	1015.9	hpa
14	13	2009/11/5	13:03:13	59.1	%RH	25.7	DEGREE	1015.9	hpa
15	14	2009/11/5	13:03:18	59.1	%RH	25.7	DEGREE	1015.9	hpa

## 8 Ayarlar

Data logger fonksiyonu etkin **DEĞİLKEN SET** tuşuna (3-5) 2 saniyeden fazla basın. Böylece, ayarlar menüsüne girebilirsiniz ve SET tuşuna her bastığınızda menüde ilerleyebilirsiniz.

- Sd F... SD kart biçimlendirme  
dAtE... Tarih/saat ayarı (yıl/ay/gün/saat/dakika/saniye)  
SP-t... Kayıt aralığı ayarı  
bEEP... Bip sesi ayarı (AÇIK ya da KAPALI)  
dEC... Ondalık nokta formatı ayarı (nokta ya da virgül)  
t-CF... Sıcaklık birimi ayarı (°C ya da °F)  
rS232... RS-232 arayüz ayarı (AÇIK ya da KAPALI)  
High... Metre olarak deniz seviyesinden yükseklik (rakım) ayarı  
HighF... Feet olarak deniz seviyesinden yükseklik (rakım) ayarı

**Not:** 5 saniye boyunca hiçbir tuşa basılmadığında cihaz otomatik olarak ayarlar menüsünden çıkar.



### 8.1 SD kart biçimlendirme

1. Ekranda "Sd F" görüntülediğinde "Evet" ya da "Hayır"ı seçmek için ▲ tuşunu (3-3) ve ▼ tuşunu (3-4) kullanabilirsiniz. "Evet" hafıza kartını biçimlendirme; "Hayır" ise hafıza kartını biçimlendirmeme anlamına gelir.
2. "Evet"i seçtiğinizde bunu Enter tuşu (3-2) ile onaylamanız gerekir. Sonrasında ekranda "yES Enter" görüntülenir. Bunu tekrar Enter tuşu (3-2) ile onaylamanız gerekir. Bu işlemin ardından SD kart biçimlendirilir ve kartta bulunan tüm veriler silinir.

### 8.2 Zaman ayarı

1. Ekranda "dAtE" görüntülediğinde ▲ tuşu (3-3) ve ▼ tuşu (3-4) ile değeri ayarlayabilirsiniz (yıl ayarından başlar). Değeri ayarladıktan sonra enter tuşuna (3-2) basın. Sonrasında bir sonraki değere geçebilirsiniz. Sıra ay, gün, saat, dakika, saniye şeklindedir.  
**Not:** Ayarlanan değer yanıp söner.
2. Tüm değerleri ayarlayıp Enter tuşu (3-2) ile onayladıktan sonra tüm ayarlar kaydedilir. Ardından, kayıt aralığını ayarlamak için otomatik olarak "SP-t" menüsüne girersiniz.  
**Not:** Tarih ve saat her zaman çalışır. Bu nedenle, pili değiştirmedığınız sürece bu ayarı sadece bir kez yapmanız gerekir.

### 8.3 Kayıt aralığı ayarı

1. Ekranda "SP-t" görüntülediğinde ▲ tuşu (3-3) ve ▼ tuşu (3-4) ile değeri ayarlayabilirsiniz. Sıra şu şekildedir:  
5 saniye, 10 saniye, 30 saniye, 60 saniye, 120 saniye, 300 saniye, 600 saniye ve Otomatik.
2. İstediğiniz kayıt aralığını seçtiğinizde onaylamak için Enter tuşuna (3-2) basın.

**Not:** "Otomatik", sıcaklık ya da nem  $\pm 1^{\circ}\text{C}$  ya da  $\pm 1\%$  n.o değiştiğinde veri kaydının her zaman kaydedildiği anlamına gelir.

#### 8.4 Bip sesi ayarı

1. Ekranda "bEEP" görüntülendiğinde "Evet" ya da "Hayır"ı seçmek için ▲ tuşunu (3-3) ve ▼ tuşunu (3-4) kullanabilirsiniz. "Evet" bip sesinin AÇIK olduğu anlamına gelir ve her ölçüm değeri kaydedildiğinde sesli sinyal oluşur. "Hayır" bip sesinin KAPALI olması için seçilebilir.
2. Enter tuşu (3-2) ile ayarları onaylayıp kaydedebilirsiniz.

#### 8.5 Ondalık nokta ayarı

Ondalık nokta, "nokta" ya da "virgü" olarak ayarlanabilir. ABD'de ondalık nokta "nokta" olduğu için (örn. 523.25) ve Avrupa'da genelde "virgü" olduğu için (örn. 523,25) ekrandaki kısaltmalar "nokta" için "ABD" ve "virgü" için "EURO" şeklindedir.

1. Ekranda "dEC" görüntülendiğinde ▲ tuşunu (3-3) ve ▼ tuşunu (3-4) kullanarak "ABD" ya da "EURO" seçebilirsiniz.
2. Enter tuşu (3-2) ile ayarları onaylayıp kaydedebilirsiniz.

#### 8.6 Sıcaklık birimi ayarı

1. Ekranda "t-CF" görüntülendiğinde sıcaklık birimini "C" ya "F" olarak seçmek için ▲ tuşunu (3-3) ve ▼ tuşunu (3-4) kullanabilirsiniz. "C" Celsius; "F" Fahrenheit anlamındadır.
2. Enter tuşu (3-2) ile ayarları onaylayıp kaydedebilirsiniz.

#### 8.7 RS-232 arayüz ayarı

1. Ekranda "rS232" görüntülendiğinde ▲ tuşunu (3-3) ve ▼ tuşunu (3-4) "Evet" ya da "Hayır"ı seçmek için kullanabilirsiniz. RS-232 arayüzünü (3-12) etkinleştirmek için "Evet"; bu arayüzü (3-12) devre dışı bırakmak için de "Hayır" seçeneğini seçebilirsiniz.
2. Enter tuşu (3-2) ile ayarları onaylayıp kaydedebilirsiniz.

#### 8.8 Metre olarak yükseklik ayarı (deniz seviyesi)

Hassas bir CO2 ölçümü için "deniz seviyesinden yükseklik" de denilen ortam yüksekliğini girmeniz tavsiye edilir.

1. Ekranda "High" görüntülendiğinde ▲ tuşu (3-3) ve ▼ tuşu (3-4) ile değeri değiştirebilirsiniz.
2. Enter tuşu (3-2) ile ayarları onaylayıp kaydedebilirsiniz.

#### 8.9 Feet olarak yükseklik ayarı (deniz seviyesi)

Hassas bir CO2 ölçümü için "deniz seviyesinden yükseklik" de denilen ortam yüksekliğini girmeniz tavsiye edilir.

1. Ekranda "HighF" görüntülendiğinde ▲ tuşu (3-3) ve ▼ tuşu (3-4) ile değeri değiştirebilirsiniz.
2. Enter tuşu (3-2) ile ayarları onaylayıp kaydedebilirsiniz.

#### 9 Güç kaynağı

Cihaz, 9 V DC güç adaptörü ile çalışır. Güç kaynağı bağlantısı cihazın alt kısmında (3-14) yer alır. Pil sadece dahili saati ve bireysel ayarları tutmak için kullanılır.

## 10 Pil deęiřimi

Pil simgesi ekranın saę üst köęesinde belirledięinde pilin deęiřtirilmesi gerekir ("Geri Dönüřüm" bölümüne bakınız).

1. Cihazın arkasında bulunan pil bölmesi kapaęının (3-9) vidalarını (3-10) gevřetin.
2. Pili çıkartın ve 6 tane yeni AAA pili takın. Pilleri takarken polaritenin doęru olduęundan emin olun.
3. Pil bölmesi kapaęını (3-9) takın ve vida (3-10) ile sabitleyin.

## 11 Sistem sıfırlama

Cihazı çalıştırırken sorun yařamanız durumunda (örneęin cihaz tuř vuruřuna yanıt vermiyorsa) cihazı orijinal haline sıfırlamanız mümkündür. Bu işlem, ařaęıdaki gibi yapılır:

Cihaz açıkken RESET tuřuna (3-11) sivri bir nesne ile hafifçe basın. Bu işlemin ardından cihaz orijinal haline sıfırlanır.

## 12 RS-232 arayüzü

Cihazın RS-232 arayüzü bulunur. Veri arayüzü "AÇIK" olarak ayarlandığında veriler, 3.5 mm jak (3-12) aracılıęıyla gönderilir. Bölüm 8.7'ye bakınız.

Veriler, 16 dijital bir veri akıřıdır.

D15 D14 D13 D12 D11 D10 D9 D8 D7 D6 D5 D4 D3 D2 D1 D0

D0	Son kelime
D1 & D8	Ekran, D1 = LSD, D8 = MSD Örnek: Ekran 1234 görüntülenirse, D8 - D1: 00001234
D9	Ondalık nokta (DP), saędan sola 0 = DP yok, 1 = 1 DP, 2 = 2 DP, 3 = 3 DP
D10	Polarite 0 = Pozitif, 1 = Negatif
D11 & D12	Ekran ında görüntülenen deęerler °C = 01, °F = 02, %n.o = 04, ppm=19
D13	Ekran seęimi 1 = üst ekran 2 = orta ekran 3 = alt ekran
D14	4
D15	Başlangıç kelimesi

## RS232 formatı, 9600, N8, 1

Baud hızı	9600
Eşlik biti	Yok
Başlama biti	8
Durdurma biti	1

## 13 Garanti

Genel İş Şartlarımızdaki garanti şartlarımızı burada bulabilirsiniz:  
<https://www.pce-instruments.com/turkish/sartlar-ve-kosullar#AGB>

## 14 Geri Dönüşüm

Pillerin satışı ile ilgili olarak pil veya batarya ile çalışan cihazların satışı ile ilgili ve 2006/66 / EC sayılı pil ve batarya ile ilgili direktifine göre, bir satıcı olarak müşterilerimizi ilgili düzenlemeler ve yükümlülükler hakkında bilgilendirmek zorundayız.

Kullanılmış piller evsel atık olarak atılmamalıdır. Tüketiciler, pilleri tüketici için ücretsiz olan uygun bir ticari veya belediye toplama noktasına vermekle yükümlüdür. Kullanılmış (şarj edilebilir) pillerinizi bize kaşeli ve aşağıdaki adrese geri gönderebilirsiniz:

PCE Teknik Cihazlar Paz. Tic. Ltd. Şti.  
Halkalı Merkez Mah. Pehlivan Sok. No 6/C  
34303 Küçükçekmece/İstanbul

Kullanılmış piller çevreye ve insan sağlığına zarar verebilecek kirlenmeler veya ağır metaller içerebilir. Ayrıca, piller geri dönüştürülebilir değerli hammaddeler içerir. Çevremizi koruduğunuz için teşekkür ederiz.



## PCE Instruments İletişim Bilgileri

### Almanya

PCE Deutschland GmbH  
Im Langel 4  
D-59872 Meschede  
Deutschland  
Tel.: +49 (0) 2903 976 99 0  
Fax: +49 (0) 2903 976 99 29  
info@pce-instruments.com  
www.pce-instruments.com/deutsch

### Fransa

PCE Instruments France EURL  
23, rue de Strasbourg  
67250 Sultz-Sous-Forets  
France  
Téléphone: +33 (0) 972 3537 17  
Numéro de fax: +33 (0) 972 3537 18  
info@pce-france.fr  
www.pce-instruments.com/french

### İspanya

PCE Ibérica S.L.  
Calle Mayor, 53  
02500 Tobarra (Albacete)  
España  
Tel.: +34 967 543 548  
Fax: +34 967 543 542  
info@pce-iberica.es  
www.pce-instruments.com/espanol

### Birleşik Krallık

PCE Instruments UK Ltd  
Unit 11 Southpoint Business Park  
Ensign Way, Southampton  
Hampshire  
United Kingdom, SO31 4RF  
Tel: +44 (0) 2380 98703 0  
Fax: +44 (0) 2380 98703 9  
info@pce-instruments.co.uk  
www.pce-instruments.com/english

### İtalya

PCE Italia s.r.l.  
Via Pesciatina 878 / B-Interno 6  
55010 Loc. Gragnano  
Capannori (Lucca)  
Italia  
Telefono: +39 0583 975 114  
Fax: +39 0583 974 824  
info@pce-italia.it  
www.pce-instruments.com/italiano

### Türkiye

PCE Teknik Cihazları Ltd.Şti.  
Halkalı Merkez Mah.  
Pehlivan Sok. No.6/C  
34303 Küçükçekmece - İstanbul  
Türkiye  
Tel: 0212 471 11 47  
Faks: 0212 471 11 50  
info@pce-cihazlari.com.tr  
www.pce-instruments.com/turkish

### Hollanda

PCE Brookhuis B.V.  
Institutenweg 15  
7521 PH Enschede  
Nederland  
Telefoon: +31 (0)53 737 01 92  
info@pcebenelux.nl  
www.pce-instruments.com/dutch

### Çin

PCE (Beijing) Technology Co., Limited  
1519 Room, 6 Building  
Zhong Ang Times Plaza  
No. 9 Mentougou Road, Tou Gou District  
102300 Beijing, China  
Tel: +86 (10) 8893 9660  
info@pce-instruments.cn  
www.pce-instruments.cn

### Hong Kong

PCE Instruments HK Ltd.  
Unit J, 21/F., COS Centre  
56 Tsun Yip Street  
Kwun Tong  
Kowloon, Hong Kong  
Tel: +852-301-84912  
jy@pce-instruments.com  
www.pce-instruments.cn

### Amerika Birleşik Devletleri

PCE Americas Inc.  
1201 Jupiter Park Drive, Suite 8  
Jupiter / Palm Beach  
33458 FL  
USA  
Tel: +1 (561) 320-9162  
Fax: +1 (561) 320-9176  
info@pce-americas.com  
www.pce-instruments.com/us

User manuals in various languages (français, italiano, español, português, nederlands, türk, polski, русский, 中文) can be found by using our product search on: [www.pce-instruments.com](http://www.pce-instruments.com)

Specifications are subject to change without notice.

