



Kullanım Kılavuzu

İnfrared Termometre PCE-IR 90



User manuals in various languages (français, italiano, español, português, nederlands, türk, polski, русский, 中文) can be found by using our product search on: www.pce-instruments.com

Son deęişiklik: 28 Şubat 2022
v1.0

İçindekiler

1	Güvenlik Talimatları.....	1
2	Teknik Özellikler.....	2
3	Teslimat İçeriği.....	2
4	Cihaz Açıklaması	3
5	Cihazı Açma/Kapatma.....	5
6	Ölçüm Gerçekleştirme	5
7	Sensörü Değiştirme	5
8	Ölçüm Birimini Değiştirme	5
9	Bluetooth	5
10	Zamanlayıcı Fonksiyonu.....	6
10.1	Kronometre.....	6
11	Cihazı Şarj Etme	6
12	İletişim	7
13	Geri Dönüşüm	7

1 Güvenlik Talimatları

Lütfen cihazı kullanmadan önce bu kılavuzu dikkatli bir şekilde tamamen okuyun. Cihaz sadece kalifiye personel tarafından kullanılabilir ve PCE Teknik Cihazlar personeli tarafından tamir edilebilir. Kılavuza uyulmamasından kaynaklanan hasar veya yaralanmalar bizim sorumluluğumuz dışındadır ve garanti kapsamında değildir.

- Cihaz sadece bu kullanım kılavuzunda belirtildiği gibi kullanılmalıdır. Aksi kullanımda kullanıcı için tehlikeli durumlar oluşabilir ve cihaza zarar gelebilir.
- Cihaz sadece çevre koşulları (sıcaklık, bağıl nem vb.) teknik özelliklerde belirtilen aralık dahilinde ise kullanılabilir. Cihazı aşırı sıcaklıklara, doğrudan güneş ışığına, aşırı neme maruz bırakmayın.
- Cihazı darbelere ve güçlü titreşimlere maruz bırakmayın.
- Cihaz gövdesi sadece kalifiye PCE Teknik Cihazlar personeli tarafından açılmalıdır.
- Cihazı ıslak elle asla kullanmayın.
- Cihazda herhangi bir teknik değişiklik yapmayın.
- Cihaz sadece bez ile temizlenmelidir. Aşındırıcı ya da çözücü temizlik malzemeleri kullanmayın.
- Cihaz sadece PCE Teknik Cihazlar tarafından sunulan aksesuarlar ile ya da eşdeğer yedek parçalar ile kullanılmalıdır.
- Her kullanımdan önce cihazın gövdesinde görünür bir hasar olup olmadığını kontrol edin. Herhangi bir hasar görülürse cihazı kullanmayın.
- Cihazı patlayıcı ortamlarda kullanmayın.
- Teknik özelliklerde belirtilen ölçüm aralığı hiçbir koşulda aşılmamalıdır.
- Güvenlik talimatlarına uyulmaması cihaza hasar verebilir ve kullanıcıda yaralanmalara neden olabilir.

Bu kılavuzdaki basım hataları ya da diğer hatalar için sorumluluk kabul etmemekteyiz.

Genel iş şartlarımızda bulunan garanti koşullarımızı açıkça belirtmekteyiz.

Herhangi bir sorunuz olduğunda lütfen PCE Teknik Cihazlar ile iletişime geçin. İletişim detayları bu kılavuzun sonunda yer almaktadır.

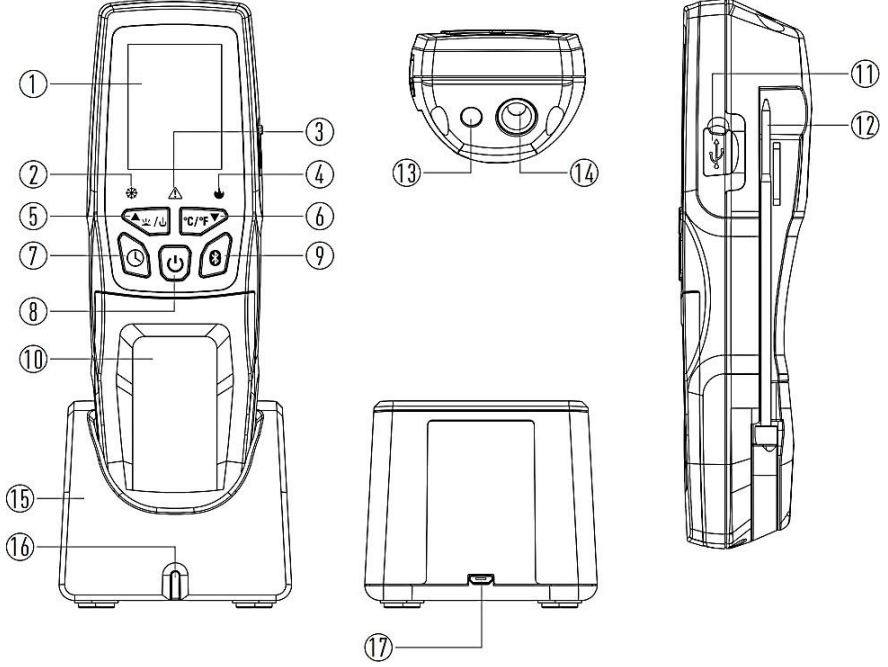
2 Teknik Özellikler

Kızılötesi Ölçümü	
Ölçüm Aralığı	-40 ... +300 °C, -40 ... +572 °F
Çözünürlük	0.1 °C/°F
Hassasiyet	0 ... 65 °C / 32 ... 150 °F'de: ±1 °C, ±1.8 °F <0 °C / <32 °F'de: ±2.5 °C, ±4.5 °F >65 °C / 150 °F'de: ±1.5%
Ölçüm Noktası Oranı	2:1
Tepki Süresi	<500 ms
Delme Probu	
Sensör Türü	Direnç sıcaklık sensörü
Prob Uzunluğu	100 mm
Ölçüm Aralığı	-40 ... +300 °C, -40 ... +200 °C, -40 ... +392 °F
Çözünürlük	0.1 °C/°F
Hassasiyet	-40 ... +200 °C / -40 ... +392 °F'de: ±1 °C, ±1.8 °F >200 °C / >392 °F'de: ±1.5 °C, ±4.5 °F
Diğer Teknik Özellikler	
Emisyon Derecesi	0.95 sabit
Arayüz	Bluetooth (veri aktarımı) Mikro USB (şarj etmek için)
Ek Fonksiyonlar	Zamanlayıcı ve kronometre
Güç Kaynağı	4.2 V 1300 mAh pil Mikro USB arayüzü aracılığıyla 5 V DC / 1 A sabit voltaj kaynağı
Çevre Koşulları	0 ... 50 °C, <85% n.o, yoğunlaşmaz
Boyut	176 x 55 x 40 mm
Ağırlık	185 g

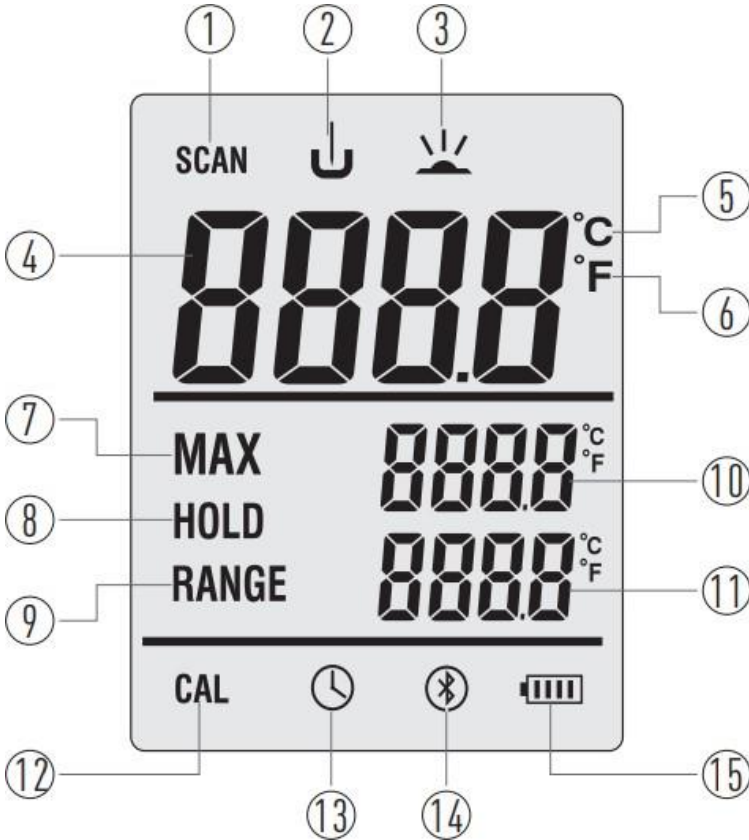
3 Teslimat İçeriği

- 1 x İnfrared Termometre PCE-IR 90,
- 1 x Mikro USB Şarj Kablosu,
- 1 x Şarj İstasyonu,
- 1 x Taşıma Çantası,
- 1 x Kullanım Kilavuzu.

4 Cihaz Açıklaması



No.	Açıklama
1	Ekran
2	LED gösterge. <4 °C sıcaklık
3	LED gösterge. 4 ... 65 °C arası sıcaklık
4	LED gösterge. >65 °C sıcaklık
5	Parametreleri değiştirmek için yukarı tuşu, ölçüm modunu değiştirme
6	Parametreleri değiştirmek için aşağı tuşu, ölçümbirimi tuşu
7	Zamanlayıcı tuşu
8	Açma/kapatma tuşu, ölçümü başlatma ve durdurma
9	Bluetooth açma/kapatma tuşu
10	Pil bölmesi kapağı
11	USB şarj adaptörü
12	Sıcaklık sensörü
13	Lazer
14	Kızılötesi sensör
15	Pil şarj istasyonu
16	Şarj lambası
17	USB şarj arayüzü



No.	Açıklama
1	Kızılötesi sıcaklık ölçümü etkin
2	Sıcaklık ölçümü sıcaklık sensörü aracılığıyla gerçekleştirilir
3	Sıcaklık ölçümü kızılötesi sensör aracılığıyla gerçekleştirilir
4	Ölçüm değeri
5	Ölçüm değeri °C cinsinden görüntülenir
6	Ölçüm değeri °F cinsinden görüntülenir
7	Maksimum ölçüm değeri görüntülenir
8	Ölçüm durduruldu. Görüntülenen ölçüm değeri donduruldu.
9	Mevcut ölçümün minimum değeri görüntülenir
10	Maksimum ölçüm değerinin gösterimi
11	Minimum ölçüm değerinin gösterimi
12	Kalibrasyon modu
13	Zamanlayıcı başlatıldı
14	Bluetooth etkin
15	Pil göstergesi

5 Cihazı Açma/Kapatma

İnfrared termometreyi açmak ve kapatmak için açma/kapatma tuşunu en az 2 saniye basılı tutun. İnfrared termometre 5 dakika boyunca kullanılmadığında kapanır. Bu fonksiyon devre dışı bırakılamaz.

6 Ölçüm Gerçekleştirme

Ölçüme başlamak için açma/kapatma tuşuna basın. Ölçüm gerçekleştirilirken ekranda "SCAN" yazısı görüntülenir. Ölçüm değeri 5 saniye boyunca sabit kaldığında ölçüm otomatik olarak sona erer. Açma/kapatma tuşuna basılarak ölçüm manuel olarak sonlandırılabilir.

7 Sensörü Değiştirme

Sensörler arasında seçim yapmak için yukarı tuşuna bir kere basın. Ekranda hangi sensörün kullanılmakta olduğu gösterilir.

8 Ölçüm Birimini Değiştirme

°C ya da °F ölçüm birimini seçmek için aşağı tuşuna basın.

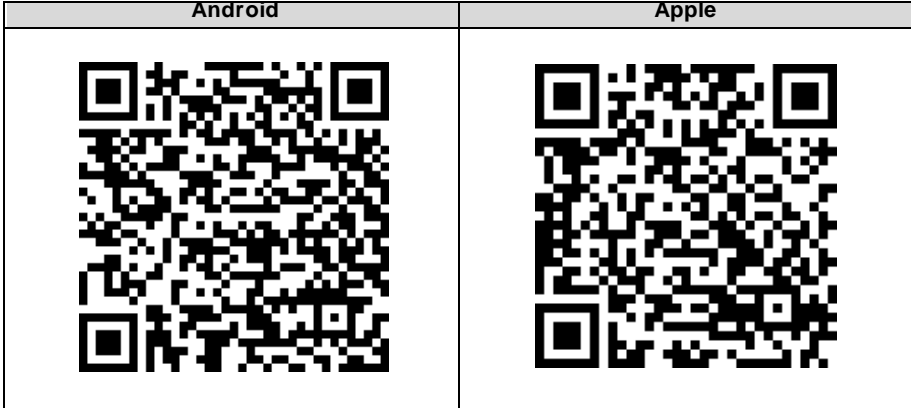
9 Bluetooth

Bluetooth fonksiyonunu etkinleştirmek için Bluetooth tuşuna basın. Fonksiyonu tekrar devre dışı bırakmak için aynı tuşu en az 3 saniye basılı tutun. Bluetooth simgesi etkin olduğunda fonksiyon etkinleştirilir.

Bir mobil uç cihazla bağlantı kurmak için önce App Store'dan "MeterBox Pro" uygulamasını indirin. Daha sonra uygulama üzerinden bağlantı kurun. Bağlantı kurulduktan sonra uygulamadaki "Food Thermometer" kategorisini kullanın.

Not:

İnfrared termometreyi mobil uç cihazın Bluetooth ayarları üzerinden bağlamayın.



10 Zamanlayıcı Fonksiyonu

Zamanlayıcı fonksiyonuyla bir zamanlayıcı başlatılabilir. Bunun için zamanlayıcı tuşunu en az 3 saniye basılı tutun. Bir süre ayarlamak için yukarı ve aşağı tuşlarını kullanın. Bu süre sadece dakika olarak ayarlanabilir. Zamanlayıcı tuşuna basıldığında geri sayım başlar. Geri sayım bittiğinde sesli bir alarm tetiklenir. Ölçüm moduna girmek ve zamanlayıcı etkinken ölçüm gerçekleştirmek için açma/kapatma tuşuna bir kez basın. Zamanlayıcı simgesi, zamanlayıcı veya kronometrenin ne zaman etkin olduğunu gösterir.

10.1 Kronometre

Kronometreyi başlatmak için öncelikle zamanlayıcı moduna girmek üzere zamanlayıcı tuşunu basılı tutun. Ardından, kronometreyi başlatmak için zamanlayıcı tuşuna tekrar basın. Zamanlayıcıyı durdurmak için bu tuşa tekrar basın. Kronometreyi sıfırlamak için zamanlayıcı tuşunu iki saniye basılı tutun.

Ölçüm moduna girmek ve kronometre etkinken ölçüm gerçekleştirmek için açma/kapatma tuşuna bir kez basın. Zamanlayıcı simgesi, zamanlayıcı veya kronometrenin ne zaman etkin olduğunu gösterir.

11 Cihazı Şarj Etme

İnfrared termometre, doğrudan mikro USB kablosuna bağlanarak veya şarj istasyonuna yerleştirilerek şarj edilebilir. PİL durumu göstergesi, pilin şarj edilip edilmediğini gösterir.

12 İletişim

Sorularınız, önerileriniz ya da teknik sorunlarınız için lütfen bizimle iletişime geçin. İlgili iletişim bilgilerini bu kullanım kılavuzunun sonunda bulabilirsiniz.

13 Geri Dönüşüm

Pillerin satışı ile ilgili olarak pil veya batarya ile çalışan cihazların satışı ile ilgili ve 2006/66 / EC sayılı pil ve batarya ile ilgili direktifine göre, bir satıcı olarak müşterilerimizi ilgili düzenlemeler ve yükümlülükler hakkında bilgilendirmek zorundayız.

Kullanılmış piller evsel atık olarak atılmamalıdır. Tüketiciler, pilleri tüketici için ücretsiz olan uygun bir ticari veya belediye toplama noktasına vermekle yükümlüdür. Kullanılmış (şarj edilebilir) pillerinizi bize kaşeli ve aşağıdaki adrese geri gönderebilirsiniz:

PCE Teknik Cihazlar Paz. Tic. Ltd. Şti.
Halkalı Merkez Mah. Pehlivan Sok. No 6/C
34303 Küçükçekmece/İstanbul

Kullanılmış piller çevreye ve insan sağlığına zarar verebilecek kirleticiler veya ağır metaller içerebilir. Ayrıca, piller geri dönüştürülebilen değerli hammaddeler içerir. Çevremizi koruduğunuz için teşekkür ederiz.



PCE Instruments İletişim Bilgileri

Almanya

PCE Deutschland GmbH
Im Langel 26
D-59872 Meschede
Deutschland
Tel.: +49 (0) 2903 976 99 0
Fax: +49 (0) 2903 976 99 29
info@pce-instruments.com
www.pce-instruments.com/deutsch

Birleşik Krallık

PCE Instruments UK Ltd
Unit 11 Southpoint Business Park
Ensign Way, Southampton
Hampshire
United Kingdom, SO31 4RF
Tel: +44 (0) 2380 98703 0
Fax: +44 (0) 2380 98703 9
info@pce-instruments.co.uk
www.pce-instruments.com/english

Hollanda

PCE Brookhuis B.V.
Institutenweg 15
7521 PH Enschede
Nederland
Telefoon: +31 (0)53 737 01 92
info@pcebenelux.nl
www.pce-instruments.com/dutch

Fransa

PCE Instruments France EURL
23, rue de Strasbourg
67250 Soultz-Sous-Forets
France
Téléphone: +33 (0) 972 3537 17
Numéro de fax: +33 (0) 972 3537 18
info@pce-france.fr
www.pce-instruments.com/french

İtalya

PCE Italia s.r.l.
Via Pesciatina 878 / B-Interno 6
55010 Loc. Gragnano
Capannori (Lucca)
Italia
Telefono: +39 0583 975 114
Fax: +39 0583 974 824
info@pce-italia.it
www.pce-instruments.com/italiano

Amerika Birleşik Devletleri

PCE Americas Inc.
1201 Jupiter Park Drive, Suite 8
Jupiter / Palm Beach
33458 FL
USA
Tel: +1 (561) 320-9162
Fax: +1 (561) 320-9176
info@pce-americas.com
www.pce-instruments.com/us

İspanya

PCE Ibérica S.L.
Calle Mayor, 53
02500 Tobarra (Albacete)
España
Tel.: +34 967 543 548
Fax: +34 967 543 542
info@pce-iberica.es
www.pce-instruments.com/espanol

Türkiye

PCE Teknik Cihazları Ltd.Şti.
Halkalı Merkez Mah.
Pehlivan Sok No.6/C
34303 Küçükçekmece - İstanbul
Türkiye
Tel: 0212 471 11 47
Faks: 0212 471 11 50
info@pce-cthzlari.com.tr
www.pce-instruments.com/turkish

User manuals in various languages (français, italiano, español, português, nederlands, türk, polski, русский, 中文) can be found by using our product search on: www.pce-instruments.com

Specifications are subject to change without notice.

