

## KULLANIM KILAVUZU Isı Ölçüm Cihazı PCE-HT110



## İçindekiler

1	Özellikler .....	3
2	Teknik Özellikler.....	3
2.1	Genel Teknik Özellikler.....	3
2.2	Elektrik Teknik Özellikler.....	5
3	Ön Panel Tanımı .....	5
3.1	Ekran.....	6
3.2	Logger Düğmesi .....	6
3.3	▲ Düğmesi, Zaman Düğmesi .....	6
3.4	▼ Düğmesi.....	6
3.5	Açma/Kapama/Ayarla Düğmesi.....	6
3.6	Nem/Sıcaklık Sensörü .....	6
3.7	Asılı Delik .....	6
3.8	Stand .....	6
3.9	Pil Kapağı/Pil Bölmesi .....	6
3.10	Pil Kapağı vida.....	6
3.11	Reset Düğmesi .....	6
3.12	RS-232 Çıkış Terminal .....	6
3.13	SD Kart Soket .....	6
3.14	DC 9V Güç Adaptör Giriş Soket.....	6
3.15	Asılı Unit ( Stiker İle).....	6
4	Prosedür Ölçme .....	6
5	Veri Kaydedici .....	6
5.1	Veri Kaydedici İçerisinde İşlevi Yürütmeden Önceki Hazırlık .....	6
5.2	Veri Kaydedicisi.....	8
5.3	Zaman Bilgisi Kontrolü.....	8
5.4	SD Kart Veri Yapısı .....	9
6	SD kartından Bilgisayara Veri Kaydetme (Excel Yazılım) .....	9
7	Gelişmiş Ayarlar .....	11
7.1	SD Hafıza Kart Biçimlendirme .....	11
7.2	Saat Zaman Ayarlama (Yıl/Ay/Tarih, Saat/Dakika/Saniye).....	11
7.3	Örnekleme Zamanı Ayarlama .....	12
7.4	Çağrı Cihazı Sesini Ayarlama Açık/Kapalı .....	12
7.5	SD Kart Ondalık İşaret Ayarları .....	12
7.6	Sıcaklık Seçme °C veya °F.....	13
7.7	RS232 Veri Çıkışı Ayarlama Açık/Kapalı .....	13
8	DC Adaptör Güç Kaynağı.....	13
9	Pil Değiştirme .....	14
10	Sistemi Sıfırlama .....	14
11	RS232 PC Seri Arayüzü.....	14
12	Patent.....	16

13 Geri Dönüşüm .....	17
14 İletişim .....	17

Bu satın alma NEM/BAROMETRE/SICAKLIK. SD KART veri kaydedici içerisinde monitör hassas ölçüm alanına sizin için ileriye atılmış bir adımdır. Bu veri kaydedici içerisinde karmaşık ve hassas bir alet olmasına rağmen, dayanıklı yapısı uygun çalışma teknikleri geliştirilirse yarar sağlayacaktır. Lütfen aşağıdaki talimatları dikkatlice ve el ile kolayca tutarak okuyunuz.

## 1 Özellikler

- Gerçek zamanlı ile monitör veri kaydedici, Zaman bilgilerini birlikte ölçüm verilerini (yıl, ay, tarih, dakika, saniye) SD hafıza kart ve Excel için indirebilir, ekstra yazılıma ihtiyaç duyulmaz.  
Kullanıcı kendileri tarafından daha fazla veri veya grafik analizi yapabilir
- Aynı LCD Nem ve Sıcaklık değerini gösterir.
- Nem 0,1 %RH çözünürlük okuma,  
Sıcaklık 0,1 derece çözünürlük okuma.
- Kullanılan hassas kapasitans tipi nem sensörü, profesyonel ve yüksek doğruluk.
- SD kart kapasitesi: 1 GB-16 GB
- Örnekleme ayarı: 5/10/30/60/120/300 saniye ve otomatik fonksiyon.
- Geniş LCD ekran, kolay okuma
- Mikrobilgisayar devresi, yüksek güvenilirlik
- Kullanım pil gücü düşük güç tüketimi ve uzun pil ömrü vardır.
- DC 1,5V (UM-4, AAA) batari x 6 PCs veya DC 9V adaptör.
- RS232/USB bilgisayar arayüzü mevcuttur.
- Patentli.

## 2 Teknik Özellikler

### 2.1 Genel Teknik Özellikler

Devre	İşlemci LSI devre bir özel çip.
Ekran	LCD boyutu: 60mm x 50 mm
Ölçme	Nem ve Sıcaklık
Hafıza kart	SD hafıza kart, 1 GB – 16 GB.

Veri Kaydedici Örnekleme Zamanı	5/10/30/60/120/300/600 saniye veya Otomatik <input type="checkbox"/> Varsayılan örnekleme zamanı 60 saniyedir. <input type="checkbox"/> Değer ölçümünü değiştirdiğinde Otomatik örnekleme sadece bir zaman verisini kaydedecek. (< ± 1%RH veya >± 1 °C)
Gelişmiş Ayarlar	<input type="checkbox"/> SD hafıza kart Format. <input type="checkbox"/> Saat zamanı ayarlama (Yıl/Ay/Tarih, Saat/Dakika/Saniye) <input type="checkbox"/> Örnekleme zamanı ayarlama <input type="checkbox"/> Çağrı cihazı sesi ayarlama ON/OFF <input type="checkbox"/> SD kart ondalık karakter ayarlama <input type="checkbox"/> Sıcaklık seçme, °C veya °F <input type="checkbox"/> RS232 veri çıkışı ayarlama ON/OFF
Ekran Zaman Güncelleme	Yaklaşık. Eğer ölçüm verileri değiştirilirse 1 saniye.
Veri Çıkışı	RS 232/USB bilgisayar arayüz. • İsteğe bağlı RS 232 kablo UPCB-02 fiş alacak şekilde bağlayın. • İsteğe bağlı USB kablo USB-01 USB fişi alacak.
Sıcaklık İşletim	0-50 °C
Nem İşletim	85% den daha az R.H.
Güç Kaynağı	• Alkali ya da ağır DC 1.5 pil (UM4, AAA) x 6 PCs, veya eşdeğer. • DC 9V adaptör giriş.(AC/DC güç adaptör isteğe bağlı).

Pil ömrü	Eğer yeni pil kullanımı (alkali tip) ve örnekleme zamanı ayarlamak 60 saniye, pil ömrü > 1 ay olacak.
Ağırlık	282 g /0,62 LB.
Boyutlar	132 x 80 x 32 mm (5.2 x 3.1 x 1.3 inch)
Aksesuarlar Dâhil	Kullanım kılavuzu 1 PC Asma ünitesi 1 PC
İsteğe Bağlı Aksesuarlar	SD kart (2 GB) AC-DC 9V adaptör. USB kablo, USB-01 RS232 kablo, UPCB-02 Veri toplama yazılımı, SW-U801-WiN.

## 2.2 Elektrik Teknik Özellikler

### Nem

Aralık	10 % - %95 R.H.
Çözünürlük	0,1 % R.H.
Doğruluk	$\geq$ %70 RH: $\pm$ (%3 okuma + %1 RH)
	$<$ %70 RH: $\pm$ %3 RH.

### Sıcaklık

Aralık	0 °C – 50 °C, 32 °F- 122 °F
Çözünürlük	0,1 derece
Doğruluk	°C – 0,8 °C. °F – 1,5 °F.

## 3 Ön Panel Tanımı

3 V/m den az & 30MHz den az

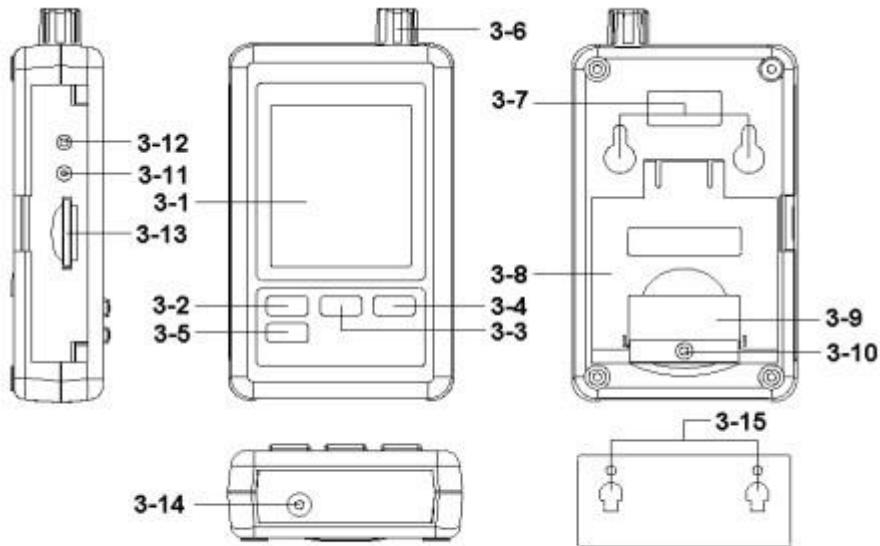


Fig. 1

- 3.1 Ekran**
- 3.2 Logger Düğmesi**
- 3.3 ▲ Düğmesi, Zaman Düğmesi**
- 3.4 ▼ Düğmesi**
- 3.5 Açma/Kapama/Ayarla Düğmesi**
- 3.6 Nem/Sıcaklık Sensörü**
- 3.7 Asılı Delik**
- 3.8 Stand**
- 3.9 Pil Kapağı/Pil Bölmesi**
- 3.10 Pil Kapağı vida**
- 3.11 Reset Düğmesi**
- 3.12 RS-232 Çıkış Terminal**
- 3.13 SD Kart Soket**
- 3.14 DC 9V Güç Adaptör Giriş Soket**
- 3.15 Asılı Unit ( Stiker İle)**

## **4 Prosedür Ölçme**

1)Pil yuvası içine pilleri takın:

- Pil kapağı vidasını gevşetin. " (3-10, Fig.1) ve Sayaç "Pil Kapağını" götürmek.
- DC 1,5 V pil x 6 PCs ve yeniden kapakla değiştirmek.
- Pil kapağı pili değiştirdikten sonra güvenli olduğundan emin olun.(3-6, Fig.1).

## **5 Veri Kaydedici**

### **5.1 Veri Kaydedici İçerisinde İşlevi Yürütmeden Önceki Hazırlık**

#### **a. SD Kart Takma**

"SD hafıza kart" hazırlama (1 GB - 16 GB, isteğe bağlı), SD kartın içine " SD kart soket" ekle. (3-13, Fig.1) Doğru yönde olduğuna emin olun.

**b. SD Kart Biçimlendirme**

SD kart sadece ilk zamanda sayacın içinde kullanılacaksa, ilk başta " SD kartı Biçimlendir" yapmak için tavsiye olarak, lütfen 7-11 bölümüne bakın.

**c. Zaman Ayarları**

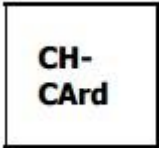
Sayaç ilk zamanda kullanılmışsa, tam olarak saat zamanına ayarlanmalı, lütfen 7-2 bölüme bakın.

**d. Ondalık Biçimlendirme Ayarları**

SD kart sayısal veri yapısı varsayılan ondalık olarak kullanılan ".",örneğin "20.6" "10000.53".Ama bazı (Avrupa) ülkelerinde "," ondalık noktası olarak, örneğin "20,6" "1000,53" kullanılır. Böyle bir durum altında ilk olarak ondalık karakter değiştirilmeli, bölüme bakın 7-5

**e. 3 LCD Ekran Bilgisi**

- Ekran Bu göstereyi gösteriyorsa:



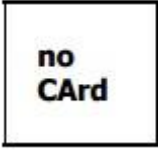
SD kart sorunlu ya da SD kart hafızası dolu demektir.

- Ekran Bu göstereyi gösteriyorsa:



Pilin düşük gerilime düştüğünü belirten göstergedir. Böyle Bir durum altında, veri kaydedicisi fonksiyonu devre dışı kalır.

- Ekran Bu göstergiyi gösteriyorsa:



SD kart sayacın içinde takılı değil demektir.

## 5.2 Veri Kaydedicisi

### a. Veri Kaydedicisi Başlatmak

2 saniyeden fazla sürekli **Logger** düğmesine basınız, Ekran kadar göstergesini göster " VERİ KAYDEDİCİSİ" 'serbest " kaydedici düğmesi " (3-2 Fig. 1 )

1) O zaman ölçüm verileri bilgisi hafıza devresinin içine kaydedilir.

Açıklama:

- Örnekleme zamanı nasıl ayarlanır, bölüme bakın 7-3
- Çağrı cihazı sesi nasıl devreye sokulur, bölüme bakın 7-4

### c. Veri kaydedicisi Bitirme

Veri kaydedici fonksiyon sırasında ( " Veri kaydedicisi" ekranda gösterilir), kaydedici düğmesine 2 saniye sürekli basın, ekranda "VERİKAYDEDİCİSİ" ortadan kaybolana kadar, serbest "kaydedici düğmesi" veri kaydedicisi fonksiyonu bitecek.



**Önce SD kartı Sayaçtan alıp, 'Veri kaydedicisi' işlemleri sırasında olmalı, Aksi halde mevcut bazı son kaydetme veri kaybı olabilir.**

## 5.3 Zaman Bilgisi Kontrolü

2 saniye sürekli **Time** düğmesine basın. LCD ekranda Yıl/Ay/Tarih, Saat/Dakika/Saniye ve örnekleme değerleri bilgisi mevcuttur.



## 5.4 SD Kart Veri Yapısı

1)İlk olarak SD kart sayacın içinde kullanılır, SD karta bir klasör oluşturur:

### HTC01

2)Eğer veri kaydedici içerisinde yürütmek için, rota altında HTC01/, İlk kez yeni bir dosya adı oluşturur HTC01001.XLS

Veri kaydedicisinde var olduktan sonra, Tekrar yürütme olur, Veri sütunu 30.000 sütuna ulaşana kadar veri HTC01001.XLS kaydeder zaman yeni bir dosya oluşturulur, örneğin HTC01002.XLS

3)Klasör HTC01/, Eğer dosya 99' dan fazla ise yeni bir rota oluşturulur, HTC02/ gibi..

4)Dosyanın rota yapısı:

HTC01/

HTC01001.XLS

HTC01002.XLS

.....

HTC01099.XLS

HTC02/

HTC02001.XLS

HTC02002.XLS

.....

HTC02099.XLS

HTCXX/

.....

.....

Açıklama:

XX: Maksimum değer 10.

## 6 SD kartından Bilgisayara Veri Kaydetme (Excel Yazılım)

	A	B	C	D	E	F	G	H	I	J
1	Place	Date	Time	Value	Unit	Value	Unit	Value	Unit	
2	1	2009/4/23	18:48:59	53.8	%RH	29.5	Degree C			
3	2	2009/4/23	18:49:01	53.8	%RH	29.5	Degree C			
4	3	2009/4/23	18:49:03	53.8	%RH	29.5	Degree C			
5	4	2009/4/23	18:49:05	53.8	%RH	29.5	Degree C			
6	5	2009/4/23	18:49:07	53.7	%RH	29.5	Degree C			
7	6	2009/4/23	18:49:09	53.7	%RH	29.5	Degree C			
8	7	2009/4/23	18:49:11	66.1	%RH	29.5	Degree C			
9	8	2009/4/23	18:49:13	76.7	%RH	29.6	Degree C			
10	9	2009/4/23	18:49:15	75.9	%RH	29.6	Degree C			
11	10	2009/4/23	18:49:17	66.8	%RH	29.7	Degree C			
12	11	2009/4/23	18:49:19	63.2	%RH	29.6	Degree C			
13	12	2009/4/23	18:49:21	58.5	%RH	29.6	Degree C			
14	13	2009/4/23	18:49:23	56	%RH	29.6	Degree C			
15	14	2009/4/23	18:49:25	55	%RH	29.6	Degree C			
16	15	2009/4/23	18:49:27	54.8	%RH	29.5	Degree C			
17	16	2009/4/23	18:49:29	54.4	%RH	29.5	Degree C			
18	17	2009/4/23	18:49:31	54.3	%RH	29.5	Degree C			
19										

1)Veri kaydedicisi fonksiyonu yürüttükten sonra, SD kart soketinden dışarı çıkarın (3-13, Fig.1) 2)SD kartı bilgisayarın kart bölümüne tak ( Eğer bilgisayarınıza kurmak

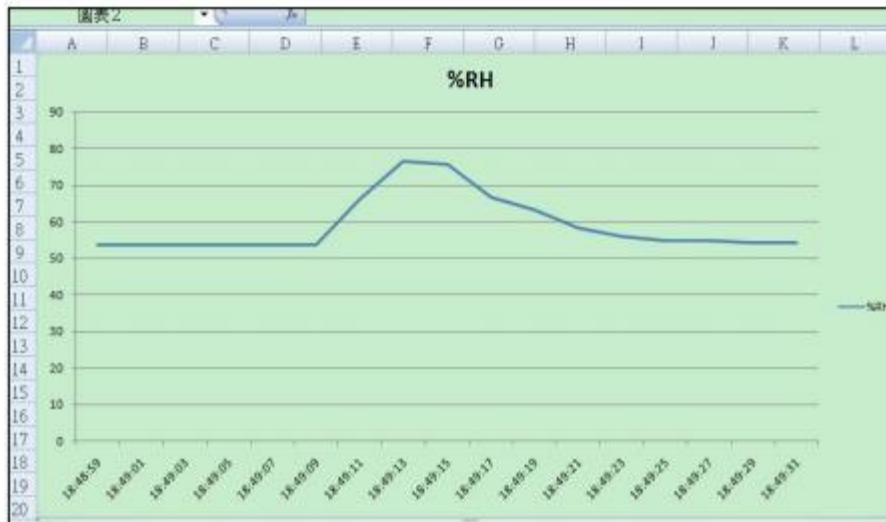
isterseniz) veya bilgisayara SD kart adaptörü takın.

3)Bilgisayarda "EXCEL yazılımı" çalışması ve güç açık. Veri dosyası indirme (örneğin dosya ismi: HTA01001.XLS,HTA01002.XLS) karttan bilgisayara. Kaydedilen veri EXCEL yazılım ekranına içine gider.( örneğin aşağıdaki EXCEL veri ekranları), sonra kullanıcı yararlı daha fazla veri veya grafik analizi yapmak için o EXCEL verileri kullanabilirsiniz.

### EXCEL veri Ekranı (Örnek)

	A	B	C	D	E	F	G	H	I	J
1	Place	Date	Time	Value	Unit	Value	Unit	Value	Unit	
2		1	2009/4/23	18:48:59	53.8 %RH	29.5	Degree C			
3		2	2009/4/23	18:49:01	53.8 %RH	29.5	Degree C			
4		3	2009/4/23	18:49:03	53.8 %RH	29.5	Degree C			
5		4	2009/4/23	18:49:05	53.8 %RH	29.5	Degree C			
6		5	2009/4/23	18:49:07	53.7 %RH	29.5	Degree C			
7		6	2009/4/23	18:49:09	53.7 %RH	29.5	Degree C			
8		7	2009/4/23	18:49:11	66.1 %RH	29.5	Degree C			
9		8	2009/4/23	18:49:13	76.7 %RH	29.6	Degree C			
10		9	2009/4/23	18:49:15	75.9 %RH	29.6	Degree C			
11		10	2009/4/23	18:49:17	66.8 %RH	29.7	Degree C			
12		11	2009/4/23	18:49:19	63.2 %RH	29.6	Degree C			
13		12	2009/4/23	18:49:21	58.5 %RH	29.6	Degree C			
14		13	2009/4/23	18:49:23	56 %RH	29.6	Degree C			
15		14	2009/4/23	18:49:25	55 %RH	29.6	Degree C			
16		15	2009/4/23	18:49:27	54.8 %RH	29.5	Degree C			
17		16	2009/4/23	18:49:29	54.4 %RH	29.5	Degree C			
18		17	2009/4/23	18:49:31	54.3 %RH	29.5	Degree C			
19										

### EXCEL grafik Ekranı (Örnek)



## 7 Gelişmiş Ayarlar

Veri kaydedicisi fonksiyonu altında çalıştırmaz, ayarlar moduna girmek için **SET** düğmesine 2 saniye sürekli basın.(3-5, Fig.1)Yeni ana fonksiyon seçmek için sırayla ekranda gösterilir:

**Sd F** . . . . . SD hafıza kart Biçimlendirme

**dAtE**. . . . . Saat zaman ayarlama (Yıl/Ay/Tarih, Saat/Dakika/Saniye )

**SP-t**. . . . . Örnekleme zaman ayarlama **bEEP**. . . . .

...Çağrı cihazı sesi ayarlama Açık/Kapalı **dEC**. . . . .

.. SD kart ondalık karakter ayarlama **t-CF**. . . . .

Sıcaklık seçme. °C ve ya °F **rS232**. . . . . RS232

veri çıkışı ayarlama Açık/Kapalı

### Açıklama:

**Ayarlar fonksiyonu yürütme esnasında,5 saniye içinde normal ekran olana kadar başka herhangi bir düğmeye basmayın.**

### 7.1 SD Hafıza Kart Biçimlendirme

" Sd F " ekranda gösterilirken

1) "▲ düğmesi" veya "▼ düğmesi" üst değer seçmek için "evet" ya da " hayır" kullanılır.

**Evet- SD hafıza kartı biçimlendirme tasarlamak için.**

**Hayır-SD hafıza kartı biçimlendirme yürütmez.**

2)Yüksek seçmek için "Evet" ,"**Giriş düğmesi**" tekrar basınız, Ekran metin "Evet girin" onaylamak için tekrar gösterecektir, SD hafıza kart biçimlendirmek istiyorsan " **Giriş** düğmesi " basınız. SD hafıza temizle tüm mevcut verileri biçimlendir.

### 7.2 Saat Zaman Ayarlama (Yıl/Ay/Tarih, Saat/Dakika/Saniye)

"dAtE" ekranda gösterilirken

1) "▲ düğmesi" (3-3, Fig.1) veya " ▼ düğmesi" (3-4, Fig.1) değer kabul için ( Yıl değeri başlatma ayarı).Sonra istenilen değer ayarlanır, '**Enter** düğmesi'" basarak bir sonraki değer için ayarlamaya

devam edecek.(Örneğin, İlk ayar değerini ayarlayın sonra ay, Tarih, Saat, Dakika, Saniye değeri bir sonraki yıl).

Açıklama:

Ayarlanan birim indirgenmiş olacak.

2)Her zaman değerini ayarladıktan sonra (yıl, Ay, Tarih, Saat, Dakika, Second), "**SET** düğmesi" zaman değeri kaydetmek için basın, sonra ekranda "örnekleme zamanı" atlayacak. (bölüm 7-3)

Açıklama:

Zaman değerini ayarladıktan sonra, dâhili saat pil altında ise tam güç çalışacak normal durum (düşük pil gücü yok).

### 7.3 Örnekleme Zamanı Ayarlama

"SP-t" ekranda gösterilirken

1) "▲ düğmesi" (3-3, Fig.1) veya "▼ düğmesi" (3-4, Fig.1) örnekleme değeri için:

5 saniye, 10 saniye, 30 saniye, 60 saniye, 120 saniye, 300 saniye, 600 saniye otomatik.

"**Enter** düğmesi" varsayılan değerleri kaydetmek için kullanılır. İstenilen değerlere ayarlanabilir.

Açıklama: Ölçülen değer değiştiğinde "otomatik" örnekleme zamanı olarak 1 kez hafıza devresine veriler kaydedilir.

### 7.4 Çağrı Cihazı Sesini Ayarlama Açık/Kapalı

"bEEP" ekranda gösterildiğinde

1) "▲ düğmesi" (3-3, Fig.1) veya "▼ düğmesi" (3-4, Fig.1) veri seçmek için "evet" ya da "hayır" kullanılır.

**Evet-Sayacın bip sesi varsayılan her verileri kaydetmek için Açık olacak.**

**Hayır- Sayacın bip sesi varsayılan her verileri kaydetmek için Kapalı olacak.**

2)"Evet" ya da "Hayır" üst metni seçtikten sonra varsayılan fonksiyon ayarlarını kaydetmek için "**Enter** düğmesi" basınız.(3-2, Fig.1)

### 7.5 SD Kart Ondalık İşaret Ayarları

"dEC" ekranda gösterilirken

SD kart sayısal veri yapısı varsayılan ondalık olarak kullanılan ".",örneğin "20.6" "10000.53".Ama bazı (Avrupa) ülkelerinde "," ondalık noktası olarak, örneğin " 20,6" "1000,53" kullanılır. Böyle bir durum altında ilk olarak ondalık karakter değiştirilmeli,

1) "▲ düğmesi" (3-3, Fig.1) veya "▼ düğmesi" (3-4, Fig.1) üst metin için "USA" ya da "Euro".

**USA- "." varsayılan ondalık işareti kullanır.**

**Euro- "," varsayılan ondalık işareti kullanır.**

2) "USA" ya da "Euro " seçildikten sonra "**Enter** düğmesi" varsayılan fonksiyon ayarlarını kaydetmek için basın.

## 7.6 Sıcaklık Seçme °C veya °F

"t-CF" ekranda gösterilirken

1) "▲ düğmesi" (3-3, Fig.1) veya "▼ düğmesi" (3-4, Fig.1) üst ekran metin için "C" ya da "F".

**C-Sıcaklık Birimi °C F-Sıcaklık Birimi °F**

2)Ekrandan birimi seçtikten sonra "C" ya da "F " ,"**Enter** düğmesi" varsayılan fonksiyonları kaydetmek için basın.

## 7.7 RS232 Veri Çıkışı Ayarlama Açık/Kapalı

"rS232" ekranda gösterilirken

1) "▲ düğmesi" (3-3, Fig.1) veya "▼ düğmesi" (3-4, Fig.1) üst ekran metni için "evet" ya da " hayır" kullanılır.


**Evet-RS-232 çıkış terminali RS232 sinyal çıkışı gönderilir.(3-12,Şekil.1) Hayır- RS-232 çıkış terminali RS232 sinyal çıkışı gönderilmeyecek.(3-12,Şekil.1)**

2)"Evet" ya da "Hayır" üst metni seçtikten sonra varsayılan fonksiyon ayarlarını kaydetmek için "**Enter** düğmesi" basınız.(3-2, Fig.1)

## 8 DC Adaptör Güç Kaynağı

Ölçer de DC 9 V güç adaptörü kaynağı olabilir (isteğe bağlı). "DC 9 V güç adaptörü giriş soketi "güç adaptörünün fişi takın. (3-14, Fig.1)

## 9 Pil Deęiřtirme

- 1) Sol köřede  ekranda bu iřaret çıktıęında, pilin deęiřtirilmesi gerektięini söylemektedir. Ancak, hala in- spec. Ölçüm aleti yanlıř olabilir düşük pil göstergesi görüldükten sonra birkaç saat için yapılmıř olabilir.
- 2)Gevřek Pil kapaęını (3-10, Fig.1) ve pil kapaęını kaldırın cihazdan ve pili çıkarın.(3-9, Fig.1)
- 3)DC 1.5V pil (UM4/AAA, alkali/aęır ) x 6 PCs, kapaęı yeniden deęiřtirin.
- 4)Pil kapaęının güvenli bir řekilde deęiřtirildięinden emin olun.

## 10 Sistemi Sıfırlama

Sayaç gibi Sıkıntılar olursa:

CPU sistemi tutun.(Örneęin, anahtar düęmesi iřlevi olmayabilir).

Sonra sistemi yeniden bařlatmak sorunu çözecektir.

Sistemi SIFIRLAMA prosedürleri ya da ařaęıdaki yöntem gibi olacaktır:

Güç açık sırasında "Reset düęmesi " ięne kullanarak basınız. Bir süre sonra devre sistemi sıfırlanır.

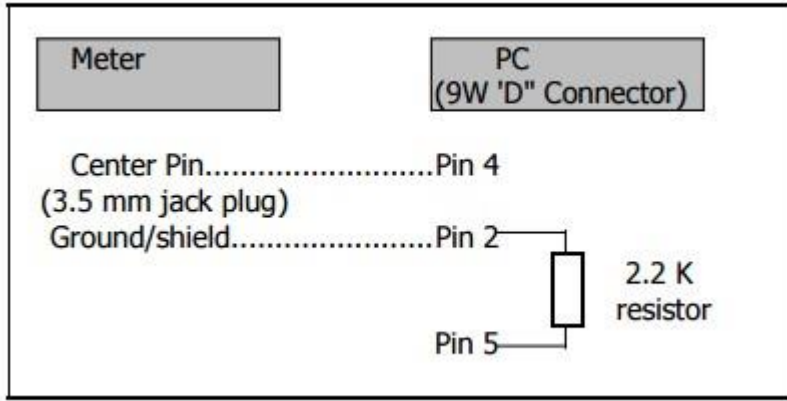
## 11 RS232 PC Seri Arayüzü

Cihaz, 3,5 mm PC üzerinden RS 232 seri arayüzü var (3-12, Fig.1) eęer RS-232 fonksiyonu zaten seçmek için " Açık' Bölüm, sayfa 7-7.

Veri çıkıřı olacak 16 veri kaynaęı bir gidiř kullanıcının belirli bir uygulama için kullanılmıřtı

Ařaęıdaki baęlantı ile RS 232 bir yol olacak

PC seri port ile cihaz baęlamak için gerekli.



16 haneli veri kaynağı aşağıdaki gösterildiği gibi biçimlendirilir:

D15 D14 D13 D12 D11 D10 D9 D8 D7 D6 D5 D4 D3 D2 D1 D0

Her basamak aşağıdaki durumunu gösterir:

D0	Kelime Sonu
D1 & D8	Ekran okuma, D1=LSD, D8=MSD Örnek: 1234 okunuyorsa, o zaman D8-D1: 00001234
D9	Ondalık işaret (DP), konum sağdan sola 0=hayır, 1=1 DP, 2=2 DP, 3=3 DP
D10	Polarite 0=Pozitif 1=Negatif
D11 & D12	Ekran işaret cihazı °C=01 °F=02 % RH= 04
D13	Yüksek veri gönderdiğinde =1 Düşük veri gönderdiğinde = 2
D14	4
D15	Kelime Başlangıcı

RS232 Biçimlendirme: 9600,N, 8, 1

Baud Hızı	9600
Eşlem	Eşlem yok
Veri bit numarası	8 veri bit
Dur biti	1 dur bit

## 12 Patent

Sayaç ( SD kart yapısı ) zaten aşağıdaki patent veya patent almak için olan ülkeler:

Almanya	Nr. 20 2008 016 337.4
Japonya	3151214
Tayvan	M 358970 M 359043
Çin	ZL 2008 2 0189918.5 ZL 2008 2 0189917.0
Amerika Birleşik Devletleri	Patent bekleyen



## 13 Geri Dönüşüm

Toksik olmalarından dolayı piller, ev türü atıklarla birlikte atılamazlar. Geri dönüşüm için pil toplama noktalarına bırakmalıdır.

### Pil toplama noktası:

PCE Teknik Cihazlar Paz. Tic. Ltd. Şti.  
Halkalı Merkez Mah.  
Pehlivan Sok. No.6/C  
Küçükçekmece / İstanbul

Cihazdan düzgün bir şekilde kurtulmak için bize gönderebilirsiniz. Cihazın parçalarını değerlendirebiliriz ya da cihaz, mevcut düzenlemelere uygun olarak bir geri dönüşüm şirketine gönderilir.

## 14 İletişim

Eğer ürün yelpazemiz veya ölçüm cihazı ile ilgili sorularınız olursa PCE Teknik Cihazları ile irtibata geçiniz.

### Posta:

PCE Teknik Cihazlar Paz. Tic. Ltd. Şti  
Halkalı Merkez Mah.  
Pehlivan Sok. No.6/C  
34303  
Küçükçekmece / İstanbul

### Telefon:

0212 471 11 47

### Faks:

0212 705 53 93

### E-Posta:

[info@pce- cihazlari.com.tr](mailto:info@pce- cihazlari.com.tr)



Bütün PCE Ürünleri CE ve RoHS  
sertifikalıdır.

