

Kullanım Kılavuzu PCE-EM 883



İçindekiler

1 Giriş	3
2 Güvenlik Bilgileri	3
3 Özellikler	3
3.1 Teknik Özellikler	3
3.2 Teslimat İçeriği;	5
4 Cihaz Açıklaması	5
5	
4.1 LCD Ekran Açıklaması	6
5 Çalıştırma	6
5.1 Genel Özellikler	6
5.2 Sıcaklık ve nem ölçümü arasında geçiş yapma	7
5.3 Arka ışığı açma / kapatma	7
5.4 Veri tutma fonksiyonu	7
5.5 Ölçüm birimleri seçimi	7
5.5.1 Rüzgar hızı ölçümü	7
5.5.2 Işık ölçümü	7
5.6 Açma ve kapama düğmesi	7
5.7 MODE düğmesi	7
5.8 MAX / MIN kayıt	7
5.9 Sıcaklık birimi seçimi	7
5.10 Ses seviyesi kalibrasyonu	7
6 Geri Dönüşüm	9
7 İletişim	9

1 Giriş

PCE Instruments çok fonksiyonlu çevre ölçüm cihazı satın aldığınız için teşekkür ederiz.

5'i 1 arada çok fonksiyonlu çevre ölçüm cihazı,

Hacim ölçüm cihazı, bir ışık ölçüm cihazı, bir rüzgar ölçüm cihazı, bir hava nemi ölçüm cihazı ve bir termometreyi birleştirmek için. Sıcaklık ve nem değerlerinin izlenmesi veya toplanması gibi profesyonel ve ev içi kullanım için çeşitli pratik uygulamalara sahip ideal bir çok fonksiyonlu çevre ölçüm cihazıdır.

2 Güvenlik Bilgileri

- Cihaz, 2000 N.N.'nin üzerindeki yerlerde kullanılmamalıdır. Yalan.
- Çevre koşulları:
 - Nem% 10... 90 r. F. (yoğunlaşmamış)
 - Çalışma sıcaklığı: -20 ... +60 ° C
- Kılavuzda belirtilmeyen onarım veya bakım işlemleri yalnızca eğitimli personel tarafından yapılabilir.
- Temizlik için kuru bir bez kullanın. Aşındırıcılar veya çözücüler kullanmayın.
- Cihazı yüksek sıcaklıklarda veya yüksek nemde saklamayın veya kullanmayın
- Pilin boşalmasını önlemek için cihaz uzun süre saklanacaksa pili çıkarın.
- 1. Ses seviyesi sensörünün yanındaki rüzgar, ses seviyesi okumasını artırır. Bunun için birlikte verilen mikrofon kapağını kullanın.
- Mikrofonu kuru tutun ve güçlü titreşimlerden kaçının.

Lütfen cihazı ilk kez kullanmadan önce bu kullanım kılavuzunu dikkatlice ve tamamen okuyun. Cihaz sadece dikkatlice eğitilmiş personel tarafından kullanılabilir.

Bu kullanım kılavuzu PCE Almanya tarafından herhangi bir teminat olmaksızın yayınlanmaktadır.

Genel şart ve koşullarımızda bulunabilecek genel garanti koşullarımızı açıkça belirtiyoruz.

Herhangi bir sorunuz varsa, lütfen PCE Deutschland GmbH ile iletişime geçin.

3 Özellikler

3.1 Teknik Özellikler

Ses Seviyesi Ölçüm Cihazı	
Ölçüm Aralığı	35 ... 130 dB
Hassasiyet	± 3,0 dB
Çözünürlük	0,1 dB
Ekran	4 Basamak
Frekans Aralığı	31,5 Hz ... 8 kHz

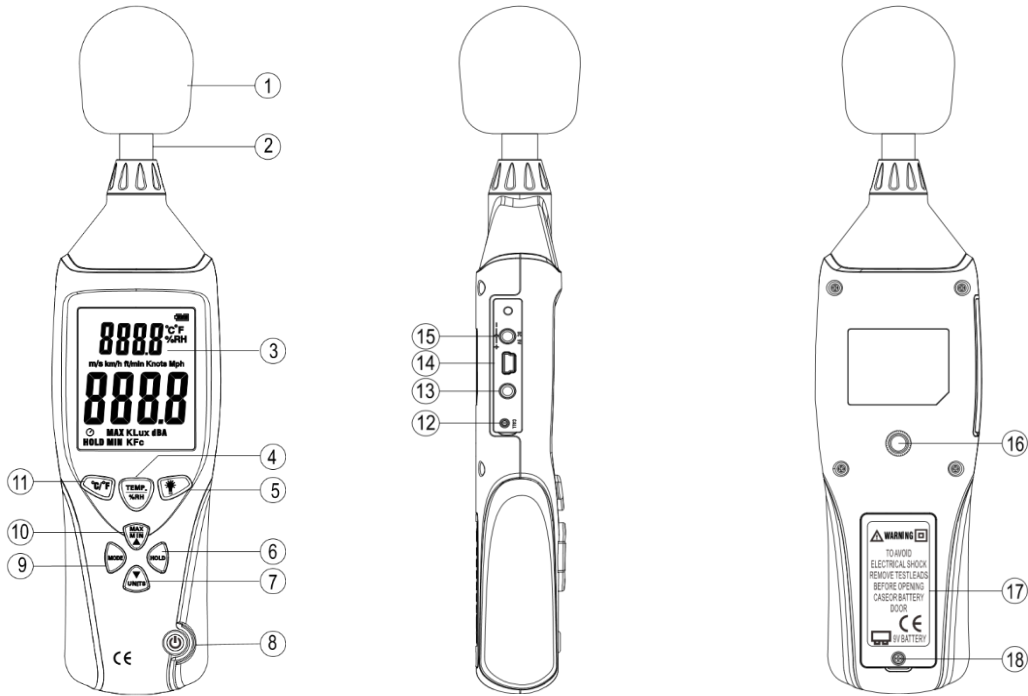
Frekans Ağırlıklandırma	dBA
Mikrofon	elektrikli kondansatör mikrofon
Uygulanan Standart	IEC61672-1 SINIF2
Lüks bıçak	
Ölçüm Aralığı	0 lx ... 200.000 lx, 0 Fc ... 20.000 Fc
Spektral Duyarlılık	CIE fotoptik (insan gözünün CIE duyarlılığı)
Spektral Hassasiyet	CIE V λ işlevi f1' \leq % 6
Kosinüs Davranışı	f2 ' \leq % 2
Hassasiyet	\pm % 15
Ölçüm Sensörü	Filtreli silikon fotodiyot
Rüzgar hızı göstergesi	
Ölçüm Aralığı	0,5 ... 30 m / s
Hassasiyet	\pm % 10
Ölçüm Birimleri	m / s, km / s, ft / dak, deniz mili, mil / saat
Sıcaklık ölçüm cihazı	
Ölçüm Aralığı	-40 ... 70 ° C (-40 ... 158 ° F)
Hassasiyet	\pm 2,0 ° C, \pm 3,6 ° F
Ölçüm Birimi	° C / ° F
Çözünürlük	0.1
Nem	
Ölçüm Aralığı	% 10 ... 95 Bağıl Nem
Hassasiyet	\pm % 5 Bağıl Nem
Çözünürlük	0.1
Genel Özellikler	
Veri Güncellemesi	Saniyede 1 kez
Maksimum Değer	MAX
En Az Değer	MIN
Veri Tutma Fonksiyonu	AMBAR
Otomatik Kapanma	Yakl. 15 dakika işlem yapılmaz
Güç Kaynağı	1 x 9 V blok pil (006P, NEDA1604 veya IEC6F22)
Pil Ömrü	Yaklaşık. 30 saat

Çevre Koşulları	-20 ... +60 ° C,% 10 ... 90 Bağıl Nem
Depolama Koşulları	-40 ... +60 ° C,% 10 ... 75 n.o
Boyut	252 x 66 x 33 mm
Ağırlık	568 g

3.2 Teslimat İçeriği;

- 1 x PCE-EM 883,
- 1 x Sıcaklık ve Nem Sensörü,
- 1 x Anemometre Probu,
- 1 x Işık Ölçer,
- 1 x Mikrofon Ön Camı,
- 1 x Tornavida (kalibrasyon vidası için),
- 1 x 9 V Pil,
- 1 x Kullanım Kılavuzu.

4 Cihaz Açıklaması



1. Mikrofon kapağı
2. Mikrofon
3. LCD ekran
4. Sıc. / Nem seçim düğmesi
5. Arka ışık açma ve kapatma düğmesi
6. HOLD düğmesi
7. Birim seçim düğmesi
8. Açma ve kapatma düğmesi
9. İşlev seçim düğmesi
10. MAX / MIN
11. ° C / ° F seçim düğmesi
12. Ses seviyesi için potansiyometre kalibrasyon vidası
13. Rüzgar hızı sensörü ve ışık sensörü bağlantısı
14. Sıcaklık ve nem sensörü bağlantısı
15. Dış DC 9V güç kaynağı (pozitif iç ve negatif dış; boyutlar: dış boyut 3,5 mm, iç boyut 1,35 mm)
16. Tripod dişlisi
17. Pil bölmesi kapağı
18. Pil bölmesi vidası

4.1 LCD Ekran Açıklaması

1. Sıc. / Nem değeri göstergesi
2. Pil göstergesi
3. Sıcaklık birimi ekranı
4. Nem göstergesi
5. Rüzgar hızı birimi ekranı
6. Ses seviyesi Ekran, rüzgar hızı veya ışık değeri
7. Ses seviyesi ünitesi ekranı
8. Işık ünitesi ekranı
9. MAX / MIN
10. Veri tutma fonksiyonu
11. Uyku zamanlayıcısı

5 Çalıştırma

5.1 Genel Özellikler

- Pil kapağını açın ve pil bölmesine 9 V pil yerleştirin.
- Bölmeyi kapatın ve vidayı sıkın.
- Cihazı açın.
- İstenen işlevi seçmek için "MODE" düğmesine basın. Lütfen aklınızda bulundurun:
- Pil seviyesi göstergesi bittiğinde, pili değiştirin.
- Ölçüm cihazını elinizde tutun veya istediğiniz konuma hizalamak için bir sehpa kullanın. Microphone ves ses kaynağı arasındaki en uygun Ölçüm mesafesi 1 ... 1.5 m mesafedir.
- AC adapter kullanılıyorsa, adapter adapter fişini (3.5φ) yandaki DC 9 V bağlantısına takın.

5.2 Sıcaklık ve nem ölçümü arasında geçiş yapma

Cihaz açıldıktan sonra, "TEMP. | % RH" düğmesine basarak sıcaklık veya nem ölçümü arasında geçiş yapın.

5.3 Arka ışığı açma / kapatma

Cihaz açıldıktan sonra, "Arka ışık açık ve

Güç düğmesi "bir kez ve arka ışık açılır. Kapatmak için düğmeye tekrar basın. Arka ışık yaklaşık 30 saniye boyunca herhangi bir işlem yapılmazsa otomatik olarak kapanır.

5.4 Veri tutma fonksiyonu

"HOLD" düğmesine bir kez basın. LCD'de "HOLD" işareti görünür. Ölçüm verileriniz dondurulur. HOLD modundan çıkmak için düğmeye tekrar basın; cihaz normal ölçüm moduna döner.

5.5 Ölçüm birimleri seçimi

5.5.1 Rüzgar hızı ölçümü

Rüzgar hızı ölçüm modundayken, istediğiniz birimi seçmek için "UNITS" düğmesine basınız. Periyodik olarak görünür: m / s, km / s, ft / dak, knot, mph.

5.5.2 Işık ölçümü

Işık ölçümü modundayken, lx ve Fc arasında geçiş yapmak için "UNITS" düğmesine basın.

5.6 Açma ve kapama düğmesi

Açma / kapama düğmesine kısa bir süre basarak cihazı açın. Açma / kapama düğmesini en az üç saniye basılı tutarak cihazı kapatın.

5.7 MODE düğmesi

Cihaz açıldıktan sonra, istenen işlevi seçmek için "MODE" düğmesine basın. Periyodik olarak görünür: ses seviyesi, rüzgar hızı, ışık.

5.8 MAX / MIN kayıt

Ölçüm modunda, aşırı değer ölçümünü etkinleştirmek için "MAX / MIN" düğmesine bir kez basın. LCD'nin alt kısmında "MAX" görünür ve belirlenen maksimum değer LCD'de görüntülenir. Düğmesine tekrar basın ve. LCD'nin alt kısmında "MIN" görünür. Belirlenen minimum değer ekranda görünür. Aşırı değer ölçümünü sonlandırmak için düğmeye tekrar basın.

5.9 Sıcaklık birimi seçimi

Ölçüm moduna girdikten sonra, ° C ve ° F arasında seçim yapmak ve seçmek için "° C / ° F" tuşuna basın.

5.10 Ses seviyesi kalibrasyonu

1. Frekans ağırlıklandırmasının A ağırlıklandırma (dBA) olarak ayarlanması

2. Mikrofonu dikkatlice kalibratöre yerleřtirin (1 kHz'de 94 dB)
3. Kalibratörü açın ve görüntülenen ölçülen değeri 94.0 dB olana kadar ayarlamak için potansiyometreyi (kalibrasyon vidası) kullanın.

Not: Tüm ürünler teslimattan önce kalibre edilir.
Önerilen kalibrasyon döngüsü: yılda bir kez

6 Geri Dönüşüm

Toksik olmalarından dolayı piller, ev türü atıklarla birlikte atılamazlar. Geri dönüşüm için pil toplama noktalarına bırakmalıdır.

Pil toplama noktası:

PCE Teknik Cihazlar Paz. Tic. Ltd. Şti.
Halkalı Merkez Mah.
Pehlivan Sok. No.6/C
Küçükçekmece / İstanbul

Cihazdan düzgün bir şekilde kurtulmak için bize gönderebilirsiniz. Cihazın parçalarını değerlendirebiliriz ya da cihaz, mevcut düzenlemelere uygun olarak bir geri dönüşüm şirketine gönderilir.

7 İletişim

Eğer ürün yelpazemiz veya ölçüm cihazı ile ilgili sorularınız olursa PCE Teknik Cihazları ile irtibata geçiniz.

Posta:

PCE Teknik Cihazlar Paz. Tic. Ltd. Şti
Halkalı Merkez Mah.
Pehlivan Sok. No.6/C
34303
Küçükçekmece / İstanbul

Telefon:

0212 471 11 47

Faks:

0212 705 53 93

E-Posta:

info@pce-cihazlari.com.tr



Bütün PCE Ürünleri CE ve RoHS
sertifikalıdır.

WEEE-Reg.-Nr.DE69278128