



Kullanım Kılavuzu

Dinamometre PCE-DMM Serisi



User manuals in various languages (français, italiano, español, português, nederlands, türk, polski, русский, 中文) can be found by using our product search on: www.pce-instruments.com

Son deęişiklik: 07 Ocak 2015
v 1.0

İçindekiler

1	Giriş	3
2	Güvenlik Talimatları	3
2.1	Genel	3
2.2	Bakım ve İnceleme	4
3	Teknik Özellikler	5
4	Sistem Açıklaması	6
5	Talimatlar	7
5.1	Ekran ve tuşlar	7
5.1.1	LCD ekran.....	7
5.1.2	Klavye.....	7
5.2	Kablosuz taşınabilir ekran ünitesi (PCE-DDM ..WI serisi için geçerli değildir).....	8
5.3	Fonksiyonlar	9
5.3.1	ON / OFF (Açma/Kapama)	9
5.3.2	Zero (Sıfır).....	9
5.3.3	TARE (Dara)	9
5.3.4	PEAK HOLD (Peak tutma).....	9
5.3.5	Veri hafızası	9
5.3.6	Veri arama	9
5.3.7	Hafızayı silme.....	10
5.3.8	Pil voltajı	10
5.3.9	Ölçüm birimi değiştirme	10
5.3.10	Ölçüm moduna geri dönme	10
5.4	Parametre seçimi ve kalibrasyon	10
5.4.1	Tuş fonksiyonları.....	10
5.4.2	Parametre ayarları	10
5.4.3	Kalibrasyon	12
5.5	Gösterge açıklamaları	12
5.6	Sorun Giderme	13
6	Geri Dönüşüm	14
7	İletişim	14



1 Giriş

PCE Teknik Cihazlar'dan PCE-DDM / DMM ..WI serisini tercih ettiğiniz için teşekkür ederiz.

Yüksek kaliteli bu dinamometreler mobil çekme ölçümleri için son derece uygundur ve yüksek ölçüm kapasitelerine rağmen düşük net ağırlığına sahiptir.

2 Güvenlik Talimatları

2.1 Genel

Lütfen cihazı kullanmadan önce bu kılavuzu dikkatli bir şekilde tamamen okuyun. Cihaz sadece kalifiye personel tarafından kullanılabilir ve sadece PCE Teknik Cihazlar personeli tarafından tamir edilebilir. Kılavuza uyulmamasından kaynaklanan hasar veya yaralanmalar bizim sorumluluğumuz dışındadır ve garantimiz kapsamında değildir.

- Cihaz sadece çevre koşulları (sıcaklık, bağıl nem, ...) teknik özelliklerde belirtilen aralık dahilinde ise kullanılabilir. Cihazı aşırı sıcaklıklara, doğrudan güneş ışığına, aşırı neme maruz bırakmayın.
- Servis çantası sadece kalifiye PCE Teknik Cihazlar personeli tarafından açılmalıdır.
- Cihaz, hiçbir zaman kullanıcı arayüzüne bakacak şekilde yerleştirilmemelidir.
- Cihazda herhangi bir teknik değişiklik yapmayın.
- Cihaz sadece bez ile temizlenmelidir. Sadece pH nötr temizleyici kullanın, aşındırıcı ya da çözücü kullanmayın.
- Cihaz uzun bir süre kullanılmıyacaksa pilleri çıkarın.
- Cihaz sadece PCE Teknik Cihazlar ya da eşdeğeri tarafından sağlanan aksesuarlar ile kullanılmalıdır.
- Cihazı potansiyel patlayıcı ortamlarda kullanmayın.
- Maksimum kapasiteden daha fazla tartım yapmayın.
- Yükün kaldırılmasından kaynaklanabilecek tehlikeleri önlemek için kullanıcı ve üretici belirli kurallara uymak zorundadır. Ölçüm cihazının kullanımı hiçbir zaman tehlikeli olmayabilir.
- Cihazdan sorumlu kişi ve kullanıcı, kaza önleme, güvenlik düzenlemeleri, iş koruma düzenlemeleri ve cihazın kullanımı için geçerli diğer tüm ulusal düzenlemelere uymalı ve bunları yerine getirmelidir.
- Cihazın kullanımına ilişkin yönetmelikler ve güvenlik talimatları gibi diğer yönetmelikler, cihazın üreticisinin ve cihazın aksesuar üreticilerinin direktifleri de dikkate alınmalıdır.
- Bu bağlamda, cihaz sadece uygun koruyucu ekipman kullanılarak kalifiye personel tarafından monte edilebilir, bakımı yapılabilir ve çalıştırılabilir.
- Cihaz değiştirilmemeli ve sadece kullanım amacı doğrultusunda kullanılmalıdır.
- Cihazın ve diğer tüm ekipmanların düzenli olarak bakımı yapılmalıdır. Her kullanımdan önce cihazın görsel olarak incelenmesi gerekir. Cihazın hasarlı olması (çatlak, deformasyon, kopma gibi) durumunda cihaz kullanılmamalı ve servis dışı bırakılmalıdır. Bu konuda şirketinizde sorumlu güvenlik temsilcisinden yardım almanız gerekir.
- Cihazın onarımı sadece kalifiye personel tarafından yapılabilir ve onarım için sadece kalite açısından test edilmiş yedek parçalar kullanılmalıdır. Yapılan tüm onarımlar, bakım çalışmaları ve yedek parçalar servis elemanı tarafından belgelenmelidir.
- Kullanım kılavuzu ve güvenlik talimatları daima cihazla birlikte durmalıdır.
- Cihaz **patlamaya karşı korumalı** değildir ve potansiyel patlayıcı ortamlarda kullanılamaz. Sıcaklık aralıkları gibi çevre koşullarına kılavuzdan bakılabilir ve bu aralıklara uyulması gerekir. Aşındırıcı uygulamama alanlarından kaçınılmalıdır. Sıcaklık dalgalanması ciddi bir oranda olduğunda aklimatizasyonun devreye girmesi gerekir.
- Cihaz, sadece serbest bir şekilde hareket edebilen yüklerin kaldırılması ve tartılması içindir. Yüke burulum geriliminin uygulanmasına izin verilemez. Yükün çekilmesi, yırtılması vb. gibi hareketler yasaktır.
- Cihazın ve kullanılan diğer ekipmanların izin verilen nominal yükü hiçbir koşulda aşılmamalıdır.
- Cihazı kullanırken olası tehlike bölgesini gözlemlemelisiniz. Kullanım sırasında bu bölgeye girmemeye dikkat edin. Bu tehlikeli bölge, yükün altındaki alan, sallanan halat ya da diğer ekipmanların nedeniyle tehlikeli olabilecek alanları içerir.

Bu kılavuzdaki basım hataları ya da diğer hatalar için sorumluluk kabul etmemekteyiz.

Genel iş şartlarımızda bulunan genel garanti koşullarımızı açıkça belirtmekteyiz.

Herhangi bir sorunuz olduğunda lütfen PCE Teknik Cihazlar ile iletişime geçin. İletişim detayları bu kılavuzun sonunda yer almaktadır.



2.2 Bakım ve İnceleme

- Her kullanımdan önce cihazın incelemesi

Cihazı kullanmadan önce incelerken kullanıcının şunlara dikkat etmesi gerekir:

- Cihazda görünür bir deformasyon ya da çatlak gibi hasarlar olmamalıdır.
- Tüm bağlantı parçaları (güvenlik bölmeleri vb.) eksiksiz ve iyi durumda olmalıdır.
- Mevcut sistem herhangi bir tehlike (hatalı montaj vb.) oluşturmamalıdır.
- Ortam herhangi bir tehlike oluşturmamalı ve öyleyse de karşı önlemler alınmalıdır.

- Düzenli inceleme / bakım

Her 3 ayda ya da 12500 ölçümde bir, hangisi önce olursa	<ul style="list-style-type: none">- Bağlantı parçalarının aşınma derecesini kontrol edin.- Tüm boyutları kontrol edin.- Her türlü deformasyona ve hasara dikkat edin.- Tüm parçaların düzgün bir şekilde çalıştığından emin olun.
Her 12 ayda ya da 50000 ölçümde bir, hangisi önce olursa	<ul style="list-style-type: none">- Tüm yük taşıyan parçaları mikro çatlak vb. açısından inceleyin. Bakımın kalifiye personel tarafından yapılmasını sağlayın.
Her 5 yılda ya da 250000 ölçümde bir, hangisi önce olursa.	<ul style="list-style-type: none">- Tüm yük taşıyan parçaların değiştirilmesi gerekir.
Her 10 yılda ya da 500000 ölçümde bir, hangisi önce olursa	<ul style="list-style-type: none">- Cihazın kullanım ömrü doldu. Cihazın değiştirilmesi gerekir.

Yanlış kullanımdan ya da kullanım kılavuzuna uyulmamasından kaynaklanan hasar ve yaralanmalardan sadece cihazın sahibi ya da kullanıcısı sorumludur. Üretici, yanlış kullanım için hiçbir sorumluluk kabul etmemektedir. Güvenlik talimatları, bazı notlar ve ipuçlarıyla birlikte geçerli norm ve yönetmeliklerden alıntılardan oluşur. Bunlar, geçerli yönetmelik ve normların yerine geçmez; sadece cihazın güvenli bir şekilde kullanılması konusunda yardımcı olur. Lütfen geçerli ulusal norm ve yönetmelikleri okuyun.

Sorularınız için lütfen bizimle iletişime geçiniz.



3 Teknik Özellikler

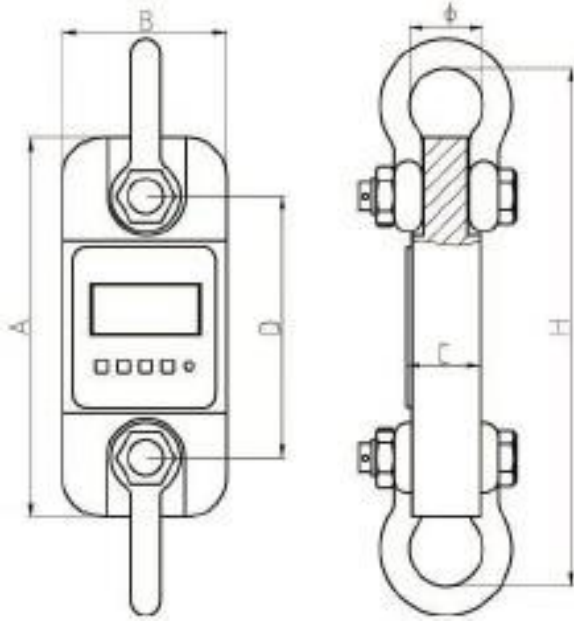
Hassasiyet	Ölçüm aralığının \pm %0.1'i
Dara Aralığı	Ölçüm aralığının maks. %20'si
Ekran	LCD, 22 mm rakam yüksekliği
Ölçüm Birimi	kg / t / lbs / N / kN
Örnekleme Hızı	2.5 Hz
Çalışma Sıcaklığı	-10 ... +40°C, \leq 85% n.o
Güç Kaynağı	3 x 1.5 V AA pil
Çalışma Süresi	Yaklaşık 50 saat
Pil Ömrü	\leq 40 saat

Model	Ölçüm Aralığı	Çözünürlük	Minimum Yük	Ağırlık	Ağırlık (zincir ile)
PCE-DDM3	3000 kg / 30 kN	1 kg / 10 N	10 kg	2 kg	5 kg
PCE-DDM5	5000 kg / 50 kN	2 kg / 20 N	40 kg	3 kg	6 kg
PCE-DDM10	10000 kg / 100 kN	5 kg / 50 N	100 kg	11 kg	25 kg
PCE-DDM20	20000 kg / 200 kN	10 kg / 100 N	200 kg	18 kg	49 kg
PCE-DDM50	50000 kg / 500 kN	20 kg / 200 N	400 kg	39 kg	128 kg

Teslimat İçeriği

- 1 x Dinamometre PCE-DDM,
- 1 x Ekran Ünitesi
- 2 x Zincir,
- 1 x Taşıma Çantası,
- 7 x 1.5 V AAA Pil,
- 1 x Kullanım Kılavuzu.

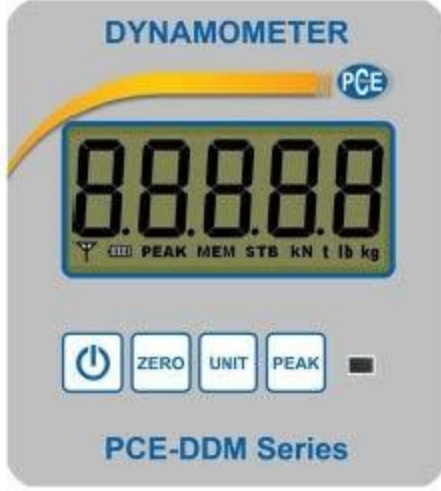
4 Sistem Açıklaması



Model	A (mm)	B (mm)	C (mm)	D (mm)	Ø (mm)	H (mm)	Malzeme
PCE-DDM 3	260	123	37	195	51	365	alüminyum
PCE-DDM 5	285	123	57	210	58	405	alüminyum
PCE-DDM 10	320	120	57	230	92	535	çelik
PCE-DDM 20	375	128	74	260	127	660	çelik
PCE-DDM 50	465	150	104	305	184	930	çelik

5 Talimatlar

5.1 Ekran ve tuşlar



5.1.1 LCD ekran

- Tüm ölçüm fonksiyonları ve birimleri ile 25 mm (1") 5 dijital LCD ekran
- ☒: Kablosuz bağlantı sinyali. Bu sembol, sinyalin stabil olduğu anlamına gelir. Hiçbir sinyal algılanmadığında kaybolur ve sinyal zayıf olduğunda yanıp söner.
- ☒ pil göstergesi ☒ : full, ☒ : düşük, ☒ : bitmiş
- PEAK**: mevcut ölçüm değeri maksimum değerdir.
- MEM**: ölçüm değeri, parametre ya da kalibrasyon hafızasına kaydedildiğinde sadece bir kez görüntülenir. Daha uzun bir süre boyunca görüntülendiğinde ölçüm değerleri veri hafızasına kaydedilir.
- STB**: sabit durum
- kN**: "kilonewton", **N**: "newton", tara modunda "N" yanıp söner.
- t**: "ton".
- lb**: "lbs".
- kg**: "kilogram".

5.1.2 Klavye

a) ON / OFF

- Cihazı açmak için "ON / OFF" tuşuna basın.
 - Cihaz açıldığında cihazı kapatmak için "ON / OFF" tuşuna 3 saniye basın.
- ZERO**: Cihaz açıldığında kancaya hiçbir yük takılmamasına rağmen ekranda sayılar görüntüleniyorsa cihazı 0'a ayarlamak için bu tuşa basın.
 - UNIT**: Ölçüm birimini değiştirmek için "UNIT" tuşuna basın. "kg" → "lb" → "N" → "kN" → "t" → "kg".
 - PEAK**: Yeni bir ağırlık taktığınızda ve PEAK tuşuna bastığınızda bu yeni ağırlığın maksimum değeri görüntülenir ve ekranda dondurulur. Tekrar tuşa basarak normal ölçüme geri dönebilirsiniz.

5.2 Kablosuz taşınabilir ekran ünitesi



1) "Zero" (Sıfır) tuşu

- Cihaz açıldığında kancaya hiçbir yük takılmamasına rağmen ekranda sayılar görüntüleniyorsa cihazı 0'a ayarlamak için bu tuşa basın.
- Bu tuş, ayarlar menüsünde yukarı gitmek için kullanılır.

2) "Tare" (Dara) tuşu

- Kancaya bir halka ya da bir kap takın ve cihazda sabit bir değer görüntülendiğinde bu tuşa basın. Ekranda "0" ve "N" yanıp söner.
- Ürünleri kaba koyun. Ekranda ürünün net ağırlığı görüntülenecektir.
- Ürünü ve kabı kancadan çıkardığınızda ekran negatif değer görüntülenir.
- Bu tuş, ayarlar menüsünde dijitlerde değişiklik yapmak için kullanılır.

3) "Mode" (Mod) tuşu

- Arka aydınlatmayı kapatmak için "MODE" tuşuna; onaylamak için "ENTER" tuşuna basın.
- Ayar kısmına gelmek için "MODE" tuşuna iki kez basın ve parametre ayarlarına girmek için "ENTER" tuşuna basın. Ölçüm moduna dönmek için "MODE" tuşuna basın.
- "MODE" tuşuna 3 kere basın. Ekranda "dC" görüntülenecektir. Pil seviyesini kontrol etmek için "ENTER" tuşuna basın. Ölçüm moduna dönmek için "MODE" tuşuna basın.
- "MODE" tuşuna 4 kere basın. Ekranda "Unit" görüntülenecektir. Ölçüm birimini seçeceğiniz moda girmek için "ENTER" tuşuna basın. Birimi seçmek için "Zero" tuşuna basın. Ölçüm moduna dönmek için "Mode" tuşuna basın.
- "MODE" tuşuna 5 kere basın. Ekranda "ACCU" görüntülenecektir. Hafıza durumunu kontrol etmek için "ENTER" tuşuna basın. Ölçüm moduna dönmek için "MODE" tuşuna basın.
- "MODE" tuşuna 6 kere basın. Ekranda "SACCU" görüntülenecektir. Hafızada arama yapmak için "ENTER" tuşuna basın. Ölçüm moduna dönmek için "MODE" tuşuna basın.
- "MODE" tuşuna 7 kere basın. Ekranda "CLEAR" görüntülenecektir. Hafızayı silmek için "ENTER" tuşuna basın. Ölçüm moduna dönmek için "MODE" tuşuna basın.
- "MODE" tuşuna 8 kere basın. Ekranda "CLIBr" görüntülenecektir. Kalibrasyon işlemini kontrol etmek için "ENTER" tuşuna 3 saniye basılı tutun. Ölçüm moduna dönmek için "ENTER" tuşuna 3 saniyeden kısa bir süreliğine basılı tutun.
- "MODE" tuşuna 9 kere basın. Ekranda "ESC" görüntülenecektir. Varsayılan ayarlara dönmek için "ENTER" ve "Peak" tuşuna basın.

4) "Enter"

- "MODE" tuşuyla birlikte bir fonksiyon seçmek için kullanılır.

5) "Peak"

- Yeni bir ağırlık taktığınızda ve PEAK tuşuna bastığınızda bu yeni ağırlığın maksimum değeri görüntülenir ve ekranda dondurulur. Tekrar tuşa basarak normal ölçüme geri dönebilirsiniz.

5.3 Fonksiyonlar

5.3.1 ON / OFF (Açma/Kapama)

Cihazı açmak için: "ON / OFF" tuşuna 3 saniye basılı tutun. Ekranda aşağıdaki bilgiler görüntülenecektir:

İşlem	Gösterge	Açıklama
ON / OFF	[8.8.8.8.8.]	İki defa görüntülenir, kendi kendine test programı
	[1000.0]	İki defa görüntülenir, kapasiteyi gösterir
	[U=3.98.]	Mevcut pil voltajı 3.98 V
	[u=2.1]	Mevcut yazılım versiyonu
	[----.]	Stabilizasyon
	[5000]	Kapasite (bu durumda 5 t)

Cihazı kapatma

1	Manuel kapatma	"ON / OFF" tuşuna 3 saniye basın.
2	Uzaktan kapatma	"Power off" seçeneğini seçmek için ekran ünitesindeki "MODE" tuşuna basın ve onaylamak için "Enter" tuşuna basın.
3	Otomatik kapatma	Parametre ayarlarında "Switch Off"u seçin. Ekranda [-] görüntülenir. Cihaz dakika kullanılmadığında güç koruma moduna girer ve 60 saniye sonra otomatik olarak kapanır.

5.3.2 Zero (Sıfır)

	İşlem	Gösterge	
1	"ZERO" tuşuna basın	[0]	Cihaz açıldığında normalde [0] görüntülenir. Sayıların görüntülenmesi durumunda bu tuşa basın.
2	"ZERO" tuşuna basın		

5.3.3 TARE (Dara)

	İşlem	Gösterge	
1	"Tare" tuşuna basın	[0]	Cihazı açtıktan sonra dara ağırlığını ekleyin ve bu tuşa basın. "TARE" görüntülenir ve ekranda net ağırlık görüntülenir.

5.3.4 PEAK HOLD (Peak tutma)

İşlem	Açıklama
"PEAK" tuşuna basın	Maksimum değeri görüntüler.
Tekrar "PEAK" tuşuna basın	Ölçüm değerleri tekrar değişir.

5.3.5 Veri hafızası

İşlem	Gösterge	Açıklama
"MODE" tuşuna 5 kere basın ve "Enter" ile onaylayın.	[No***]	Mevcut depolama süresi
	[H****]	Tüm ağırlığın ilk 4 basamağı
	[L****]	Tüm ağırlığın son 4 basamağı

5.3.6 Veri arama

İşlem	Gösterge	Açıklama
"Mode" tuşuna 6 kere basın. Sonrasında, "Enter" tuşuna basın.	[No***]	Mevcut depolama süresi
	[****]	Mevcut ağırlık
	[H****]	Tüm ağırlığın ilk 4 basamağı
	[L****]	Tüm ağırlığın son 4 basamağı
Tekrar "Mode" tuşuna basın.		Ger dönmek için

5.3.7 Hafızayı silme

İşlem	Gösterge	Açıklama
"Mode" tuşuna 7 kere basın ve "Enter" ile onaylayın.	[CLR]	Soru: Silinsin mi silinmesin mi?
	[noCLR]	Durdurmak için "Mode" tuşuna basın.
	[8.8.8.8.8]	Silmek için "Enter" tuşuna basın.

5.3.8 Pil voltajı

İşlem	Gösterge	Açıklama
"Mode" tuşuna 3 kere basın. Ekranda "dC" görüntülenir. "Enter"a basın.	[U **.]	Pil voltajı görüntülenir
"Mode" tuşuna basın.		Ger dönmek için

5.3.9 Ölçüm birimi değiştirme

İşlem	Gösterge	Açıklama
"Mode" tuşuna basın. "Unit"ı seçin ve "Enter"a basın.	[Un =00]	"Enter" tuşuna basın. Ölçüm birimleri, "Enter"a he basıldığında değişir.
Tekrar "Mode" tuşuna basın.		Ger dönmek için

5.3.10 Ölçüm moduna geri dönme

İşlem	Açıklama
"Mode" tuşuna basın. "ESC"yi seçin ve "Enter"a basın.	Ölçüm moduna geri dönmek için.

5.4 Parametre seçimi ve kalibrasyon

Parametre ayarlarını seçmek ya da kalibrasyon gerçekleştirmek için cihazı kullanabilirsiniz.

5.4.1 Tuş fonksiyonları

Tuş	Fonksiyon
"Tare"	Sayıları değiştirmek için
"ZERO"	Değeri arttırmak için
"MODE"	Kaydetmek ve çıkmak için
"ENTER"	Onaylamak için

5.4.2 Parametre ayarları

İşlem	Gösterge	Açıklama
"Mode" tuşuna iki kere basın.	[SETUP]	Onaylamak, parametre ayarlarını açmak için
"Enter" tuşuna basın.	[FS=06]	Cihaz kalibre edildiğinde kapasiteyi gösterir.
Seçmek için "Zero" tuşuna basın.	[FS=02]	Kapasite seçimi Ekranda 02/03/05/06/10/15/20/30/50/60/75 birbiri ardına görüntülenir. Kapasiteyi seçin: 2000 kg ve örneğin FS =02.
Onaylamak için "Enter" tuşuna basın.	[Id=02]	Id = 02 görüntülenir. Cihaz kalibre edilmişse kalibre edilen aralık görüntülenir.
Seçmek için "Zero" tuşuna basın.	[Id=01]	Bölüm seçimi Ekranda 01/02/05/10/20 birbiri ardına görüntülenir. 2000 kg Bölme 1 kg olduğu için Id =01'i seçin.
	[Pt=0]	Cihaz yeni ise Pt = 0 görüntülenir. Cihaz kalibre edilmişse kalibre edilen ondalık nokta görüntülenir.

Seçmek için "Zero" tuşuna basın.	[Pt=0]	Ondalık noktayı seçme. 0/1/2/3 birbiri ardına görüntülenir. 0 = xxxxx, 1 = xxxx,x, 2 = xxx,xx, 3 = xx,xxx Kapasite 2000 kg'dır, bu yüzden Pt = 0 seçin.
Onaylamak için "Enter" tuşuna basın.	[Ab=24]	Cihaz sıfır noktasını gösterir.
Onaylamak için "Enter" tuşuna basın..	[Cd=11]	Cihaz yeni ise Cd = 11 görüntülenir. Cihaz kalibre edilmişse kalibre edilen değer görüntülenir.
Onaylamak için "Zero" tuşuna basın.	[Cd=11]	C: sıfır noktası arama Aralık: 0 ...5 0 = 0 d, 1 = 0.5 d, 2 = 1 d, 3 = 1.5 d, 4 = 2 d, 5 = 2.5 d d: görüntüleme hızı 3 seçenek: 0 = yavaş (1.24 Hz), 1 = orta (2.5 Hz), 2 = hızlı (5 Hz)
Onaylamak için "Enter" tuşuna basın.	[LL=2]	Cihaz yeni ise LL = 2 görüntülenir. Cihaz kalibre edilmişse kalibre edilen değer görüntülenir.
Seçmek için "Zero" tuşuna basın.	[LL=2]	LL: filtre parametresi, 6 seçenek Düşükten yükseğe doğru (0... 5) LL = 0'ı kalibrasyon önce LL = 2'yi kalibrasyon sonra seçin
Onaylamak için "Enter" tuşuna basın.	[Un=0]	Cihaz yeni ise Un = 0 görüntülenir. Cihaz kalibre edilmişse kalibre edilen değer görüntülenir.
Seçmek için "Zero" tuşuna basın.	[Un=0]	Ölçüm birimi seçimi. Un = 0: kg, Un = 1: lb, Un = 2: N, Un = 3: KN, Un = 4: t Normal olarak Un = 0'ı seçin.
Onaylamak için "Enter" tuşuna basın.	[OFF 1]	Cihaz yeni ise OFF 1 görüntülenir. Cihaz kalibre edilmişse kalibre edilen değer görüntülenir.
Seçmek için "Zero" tuşuna basın.	[OFF 2]	Kapanma modunu seçimi. 3 seçenek bulunur: 0. manuel kapanma, 1. Uzaktan kapanma, 2.Otomatik kapanma
Onaylamak için "Enter" tuşuna basın.	[SP1]	Ayar noktası 1
Onaylamak için "Enter" tuşuna basın.	[1 OFF]	Cihaz yeni ise 1 OFF görüntülenir. Cihaz kalibre edilmişse kalibre edilen değer görüntülenir.
Seçmek için "Zero" tuşuna basın.	[1 LO]	Ayar noktası 1 seçimi. "1 OFF" ayar noktası 1'in bir işlevi olmadığı anlamına gelir. "1 LO" ayar noktası 1'in 1 düşük olduğu anlamına gelir. "1 HI" ayar noktası 2'nin 1 yüksek olduğu anlamına gelir.
Onaylamak için "Enter" tuşuna basın.	[02000]	Cihaz yeni ise 02000 görüntülenir. Cihaz kalibre edilmişse kalibre edilen değer görüntülenir.
Değeri belirlemek için "ZERO" tuşuna basın ve ondalık noktayı hareket ettirmek için "TARE" tuşuna basın.	[02000]	

Onaylamak için "Enter" tuşuna basın.	[SP2]	Ayar noktası 2
Onaylamak için "Enter" tuşuna basın.	[2 OFF]	Cihaz yeni ise 2 OFF görüntülenir. Cihaz kalibre edilmişse kalibre edilen değer görüntülenir.
Seçmek için "Zero" tuşuna basın.	[2 LO]	Ayar noktası 2 seçimi. "2 OFF" ayar noktası 2'nin bir işlevi olmadığı anlamına gelir. "2 LO" ayar noktası 2'nin 1 düşük olduğu anlamına gelir. "1 HI" ayar noktası 2'nin 1 yüksek olduğu anlamına gelir.
Onaylamak için "TARE" tuşuna basın.	[01200]	Cihaz yeni ise 01200 görüntülenir. Cihaz kalibre edilmişse kalibre edilen değer görüntülenir.
Değeri belirlemek için "ZERO" tuşuna basın ve ondalık noktayı hareket ettirmek için "TARE" tuşuna basın.	[01200]	
Onaylamak için "Enter" tuşuna basın..	[g]	Yer çekimi dikkate alınır.
Onaylamak için "Enter" tuşuna basın.	[9.7940]	Cihaz yeni ise 97940 görüntülenir. Cihaz kalibre edilmişse kalibre edilen değer görüntülenir.
"Mode" tuşuna basın.	[End]	Yukarıdaki parametre ayarlarını onaylayın.

5.4.3 Kalibrasyon

İşlem	Gösterge	Açıklama
	[0]	Kapasite olarak 2000 kg'yi seçin ve tara ağırlığını yerleştirdikten sonra ekranda [0] simgesinin görüntülediğinden emin olun. Tara ağırlığını cihazı açmadan önce de ekleyebilirsiniz.
"MODE" tuşuna 8 kere basın. Ekranda "CLIBr" görüntülenir. Kalibrasyonu onaylamak için "ENTER" tuşuna 3 saniye basın.	[LoAd]	Yükleme yok Ekranda 0 görüntülenir. STB sinyalini bekleyin.
2000 kg'lik standart ağırlık ekleyin.		STB sinyali görüntülenene kadar bekleyin.
"Enter" tuşuna basın.	[02000]	Parametre ayarlarında ilk sayı yanıp sönerse kapasiteyi seçin ve STB sinyalinin görüntülenmesini bekleyin.
Kaydetmek için "Mode" tuşuna basın.	[—]	Onayla.
	[-oL-]	
	[End]	
	[2000.0]	
Ondalık noktayı hareket ettirmek için "Tara" tuşuna basın..	[2000]	Kalibrasyon tamamlandı.

5.5 Gösterge açıklamaları

Gösterge	Anlam	Açıklama
[no519]	kablosuz sinyal yok	
[SEtUP]	parametre ayarlarını açma	
[UAdJ]	çekme kuvveti ayarlarını açma	
[LoAd]	kalibrasyon noktası	
[]	maks. sınır seçimi	Dara ağırlığı maks. sınır olamaz
[]	min. sınır seçimi	Dara ağırlığı min. sınır olamaz
[---]	bekleyin	
[Err10]	ağırlık < minimum yük	ölçülemiyor
[Err11]	kaydetme süresi aşıldı	30 seferden sonra kaydedilemiyor
[Err12]	hafıza dolu	99999'dan fazla kaydedilemez
[Err13]	tekrar kaydetme hatası	Aynı ağırlık 2 kere tartılamaz
[no***]	mevcut hafıza konumu sayısı	
[H****]	kaydedilen değerlerin ilk 4 basamağı	Gerçek ağırlık = ilk 4 basamak + Son 4 basamak
[L****]	kaydedilen değerlerin son 4 basamağı	Gerçek ağırlık = ilk 4 basamak + Son 4 basamak
[CLr]	hafızayı silmek isteyip istemediğinize ilişkin soru	Hafızayı silmek istemiyorsanız silme işlemini durdurun
[noCLr]	silme durdu	
[88888]	silme onaylandı	
[]	ölçüm değeri çok yüksek	
[]	ölçüm değeri çok düşük	
[noACC]	kaydedilmiş değer yok	Hafızayı kontrol ettiğinizde görüntülenir
[-oL0-]	aşırı yük uyarısı	
[-oL1-]	aşırı yük uyarısı	
[-Lb-]	pil uyarısı	1 dk sonra otomatik kapanma
[U*.]	pil voltajı	
[End]	son	Parametre ayarlarından ya da kalibrasyondan çıkma
[OFF]	kapatma	
[Unstb]	STB yanıp sönmeye başlamadan ağırlık eklendi	

5.6 Sorun Giderme

Sorun	Olası nedeni	Çözüm
Ekran görüntülenmiyor	Pil arızalı	Değiştirin
	Tuş arızalı	Servisi arayın
	Açma/kapama tuşuna düzgün basılmadı	Açma/kapama tuşuna 3 saniye boyunca sert bir şekilde basın
Sayılar yanıp sönüyor	Pil seviyesi düşük	Pili şarj edin
Yeni yük eklendiğinde yeni değerler görüntülenmiyor	Kuwet dönüştürücü arızalı	Servisi arayın
	Kalibreli değil	Yeniden kalibre edin
Tartımlar arasında 0'dan sonra aşırı sapmalar yaşanıyor	Cihaz açıldıktan sonra yeterince stabilize olmadı	Cihaz açıldıktan sonra 3 – 5 dk bekleyin
Tartım sırasında hata görüntüleniyor	Cihaz 0'a ayarlanmadı	Tartıma başlamadan önce ZERO tuşuna basın
	Kalibrasyonu tekrar edin	Kalibrasyon kısmına bakın
	kg / lb yanlış seçim	Kablosuz taşınabilir ekran ünitesi kısmına bakın
Kablosuz bağlantı azaldı	Pil seviyesi düşük	Pili değiştirin

6 Geri Dönüşüm

Pillerin satışı ile ilgili olarak pil veya batarya ile çalışan cihazların satışı ile ilgili ve 2006/66 / EC sayılı pil ve batarya ile ilgili direktifine göre, bir satıcı olarak müşterilerimizi ilgili düzenlemeler ve yükümlülükler hakkında bilgilendirmek zorundayız.

Kullanılmış piller evsel atık olarak atılmamalıdır. Tüketiciler, pilleri tüketici için ücretsiz olan uygun bir ticari veya belediye toplama noktasına vermekle yükümlüdür. Kullanılmış (şarj edilebilir) pillerinizi bize kaşeli ve aşağıdaki adrese geri gönderebilirsiniz:

PCE Teknik Cihazlar Paz. Tic. Ltd. Şti.
Halkalı Merkez Mah. Pehlivan Sok. No 6/C
34303 Küçükçekmece/İstanbul

Kullanılmış piller çevreye ve insan sağlığına zarar verebilecek kirlenmeler veya ağır metaller içerebilir. Ayrıca, piller geri dönüştürülebilir değerli hammaddeler içerir. Çevremizi koruduğunuz için teşekkür ederiz.



7 İletişim

Ürün çeşitlerimiz ya da ölçüm cihazlarımız ile ilgili sorularınız olduğunda lütfen PCE Teknik Cihazlar Türkiye ile iletişime geçin.

Mail: info@pce-cihazlari.com.tr

Telefon: Santral: 0 212 471 11 47
Teknik: 0 212 471 11 47 – 101
Satış: 0 212 471 11 47 – 102
Muhasebe: 0 212 471 11 47

Faks: Santral: 0 212 471 11 50
Teknik: 0 212 471 11 50
Satış: 0 212 471 11 50
Muhasebe: 0 212 471 11 50

Adres: PCE Teknik Cihazlar Poaz.Tic.Ltd.Şti
Halkalı Merkez Mah.
Pehlivan Sok. No 6/C
Küçükçekmece - İstanbul