



Kullanım Kılavuzu

Debimetre PCE-WS Serisi



User manuals in various languages (français, italiano, español, português, nederlands, türk, polski, русский, 中文) can be found by using our product search on: www.pce-instruments.com

Son deęişiklik: 6 Ocak 2022
v1.0

İçindekiler

1	Güvenlik Talimatları	1
2	Teknik Özellikler	2
3	Teslimat İçeriği	2
4	Boyut	3
5	PCE-WS V, PCE-WS A	4
5.1	Sinyal Çıkışının Ölçeklendirilmesi	4
5.2	Bağlantı	5
6	PCE-WS CR	6
6.1	Bağlantı	7
7	PCE-WS RS485	7
7.1	Bağlantı	7
7.2	Arayüz Protokolü	7
7.3	Okuma, Yöntem 1	8
7.4	Okuma, Yöntem 2	8
7.5	Yeni bir Modbus Adresi Yazma	8
8	PCE-WS P	9
8.1	Bağlantı	10
9	Garanti	11
10	Geri Dönüşüm	11

1 Güvenlik Talimatları

Lütfen cihazı kullanmadan önce bu kılavuzu dikkatli bir şekilde tamamen okuyun. Cihaz sadece kalifiye personel tarafından kullanılabilir ve sadece PCE Teknik Cihazlar personeli tarafından tamir edilebilir. Kılavuza uyulmamasından kaynaklanan hasar veya yaralanmalar bizim sorumluluğumuz dışındadır ve garantimiz kapsamında değildir.

- Cihaz sadece bu kullanım kılavuzunda belirtildiği gibi kullanılmalıdır. Aksi kullanımda kullanıcı için tehlikeli durumlar oluşabilir ve metreye zarar gelebilir.
- Cihaz sadece çevre koşulları (sıcaklık, bağıl nem, ...) teknik özelliklerde belirtilen aralık dahilinde ise kullanılabilir. Cihazı aşırı sıcaklıklara, doğrudan güneş ışığına, aşırı neme maruz bırakmayın.
- Cihazı darbeler ve güçlü titreşimlere maruz bırakmayın.
- Servis çantası sadece kalifiye PCE Teknik Cihazlar personeli tarafından açılmalıdır.
- Cihazı ıslak elle asla kullanmayın.
- Cihazda herhangi bir teknik değişiklik yapmayın.
- Cihaz sadece bez ile temizlenmelidir. Sadece pH nötr temizleyici kullanın, aşındırıcı ya da çözücü kullanmayın.
- Cihaz sadece PCE Teknik Cihazlar ya da eşdeğeri tarafından sağlanan aksesuarlar ile kullanılmalıdır.
- Her kullanımdan önce, taşıma çantasını görünür bir hasar açısından inceleyin. Herhangi bir hasar görülürse cihazı kullanmayın.
- Cihazı patlayıcı ortamlarda kullanmayın.
- Teknik özellikler kısmında belirtilen ölçüm aralıkları hiçbir koşulda aşılmamalıdır.
- Güvenlik notlarına uyulmaması cihaza hasar verebilir ve kullanıcıda yaralanmalara neden olabilir.

Bu kılavuzdaki basım hataları ya da diğer hatalar için sorumluluk kabul etmemekteyiz.

Genel iş şartlarımızda bulunan genel garanti koşullarımızı açıkça belirtmekteyiz.

Herhangi bir sorunuz olduğunda lütfen PCE Teknik Cihazlar ile iletişime geçin. İletişim detayları bu kılavuzun sonunda yer almaktadır.

2 Teknik Özellikler

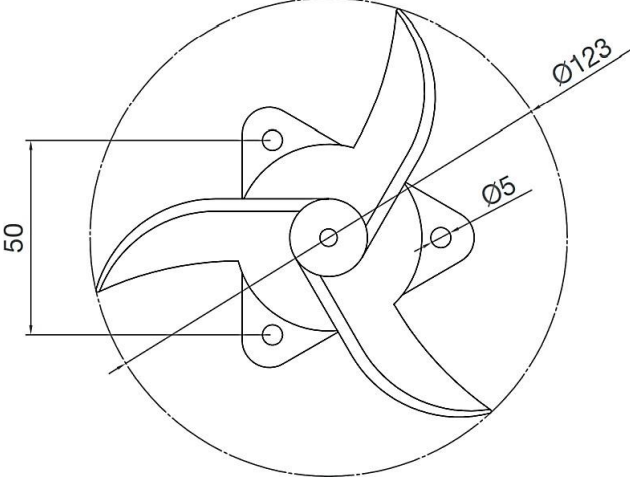
Model	Çıkış	Koruma	Çalışma Voltajı
PCE-WS A	4 ... 20 mA (pasif)	IP65	12 ... 30 V DC
PCE-WS V	0 ... 10 V	IP65	15 ... 24 V DC
PCE-WS P	Darbe (Reed kontak)	IP65	3 ... 24 V DC
PCE-WS RS485	Modbus RTU	IP65	9 ... 30 V DC
PCE-WS CR	Ayarlanabilir röle	IP54	12 ... 24 V DC
Diğer Teknik Özellikler			
Hassasiyet	<4 m/s: $\pm 0,27$ m/s >4 m/s: ± 3 %		
Ölçüm Aralığı	0.8 m/s ... 50 m/s		
Ölçüm	≤ 0.8 m/s		
Çalışma Sıcaklık Aralığı	-20 ... +80°C, $\leq 95\%$ bağıl nem		
Maksimum Rüzgar Hızı	55 m/s		
Elektrik Bağlantısı	20 m bağlantı kablosu 25 m bağlantı kablosu (RS485 modelinde)		
Koruma	IP65 IP54 (röle modelinde)		

3 Teslimat İçeriği

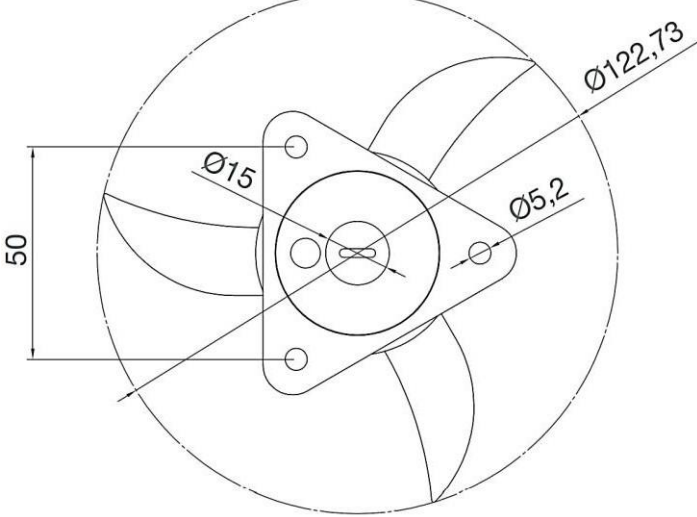
- 1 x Debimetre PCE-WS (seçilen modelde),
- 1 x Kullanım Kılavuzu.

4 Boyut

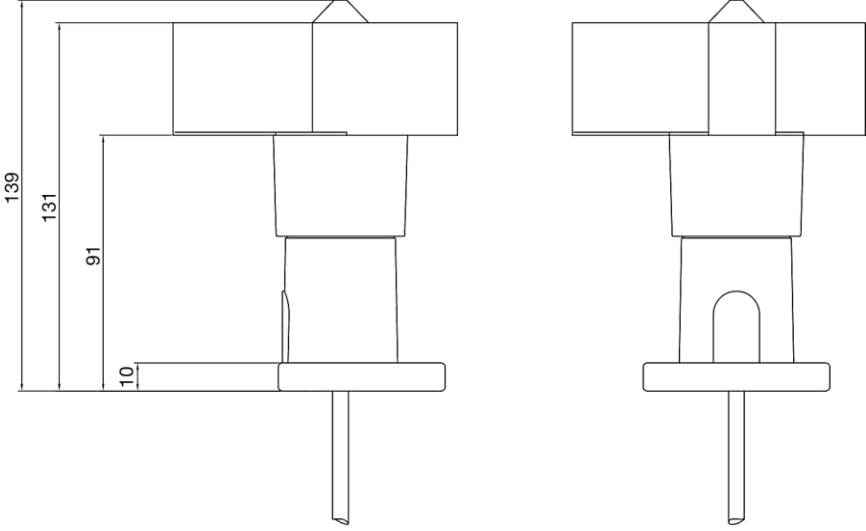
Yukarıdan bakış:



Aşağıdan bakış:



Yandan bakış:

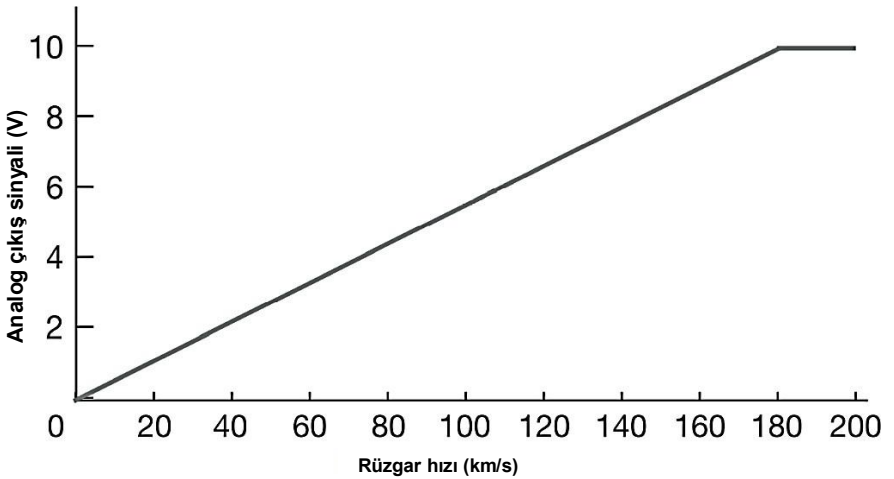


5 PCE-WS V, PCE-WS A

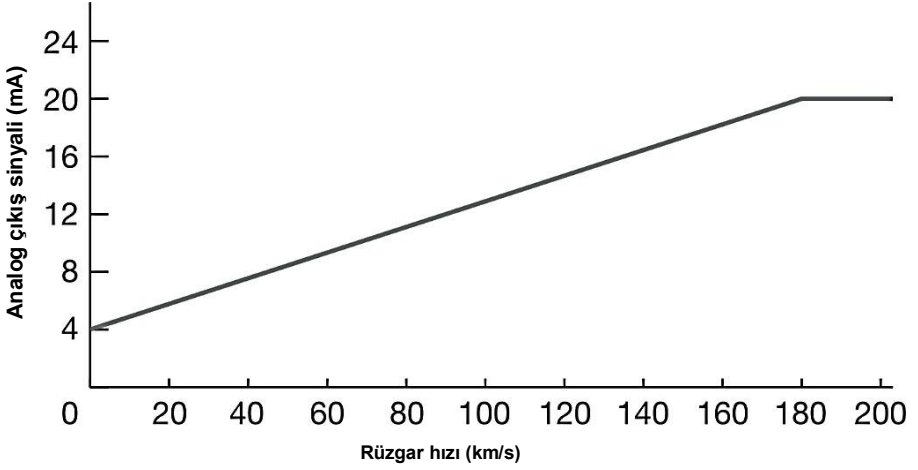
5.1 Sinyal çıkışının ölçeklendirilmesi

Çıkış sinyali, modele bağlı olarak 0 ... 10 V ya da 4 ... 20 mA analog sinyaldir. Çıkışlar doğrusaldır ve aşağıdaki gibidir:

0 ... 10 V = 0 ... 180 km/s

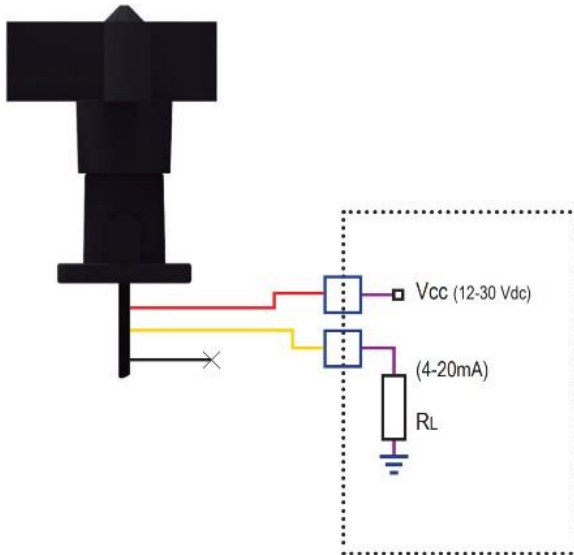


4 ... 20 mA = 0 ... 180 km/s

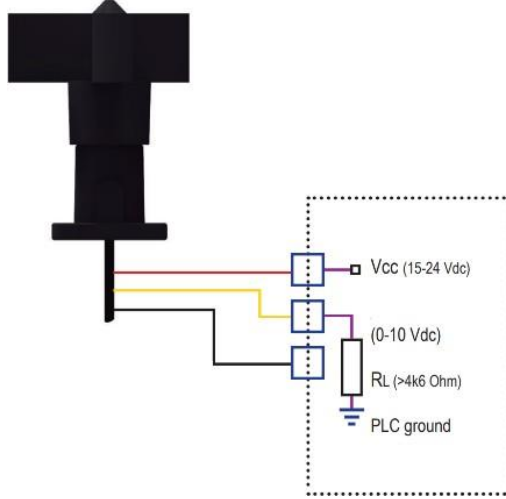


5.2 Bağlantı

4 ... 20 mA analog sinyali için sensörün bir değerlendirme ünitesine bağlanması aşağıdaki gibidir:



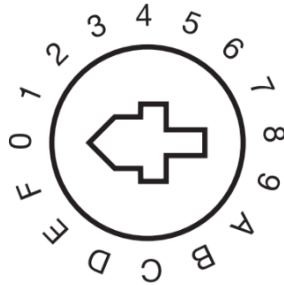
0 ... 10 V analog sinyali için sensörün bir değerlendirme ünitesine bağlanması aşağıdaki gibidir:



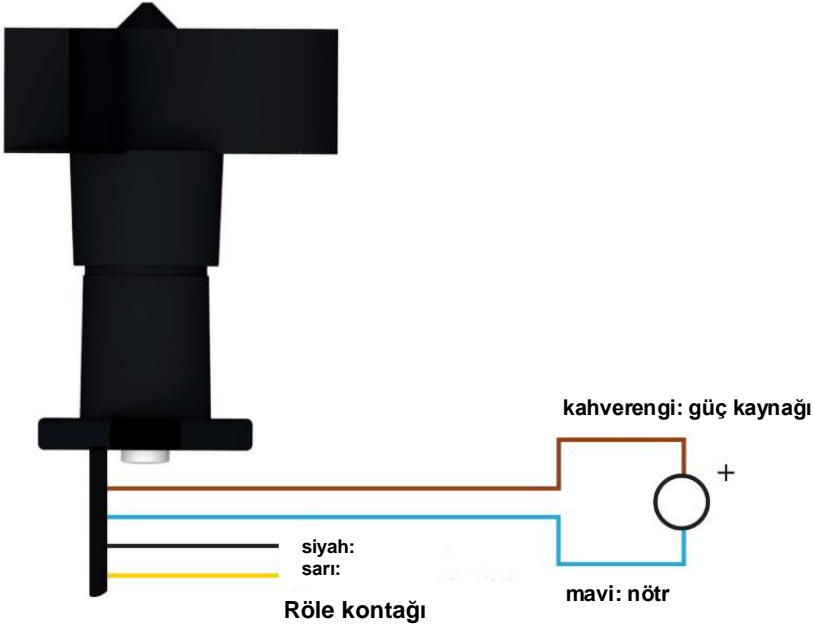
6 PCE-WS CR

PCE-WS CR, vidalı kapağın arkasında alt tarafta bulunan döner anahtarla ayarlanabilen bir röle çıkışına sahiptir. Röle, ayarlanan sınır değeri aşıldıktan 1 saniye sonra kapanır. Rüzgar hızı sınır değerinin 1 km/s altındaysa röle kapanır. Minimum çıkış süresi 5 saniyedir. Ayarlanabilir sınır değerleri şunlardır:

Ayar	Hız
0	20 km/s
1	25 km/s
2	30 km/s
3	35 km/s
4	40 km/s
5	45 km/s
6	50 km/s
7	55 km/s
8	60 km/s
9	65 km/s
A	70 km/s
B	75 km/s
C	80 km/s
D	85 km/s
E	90 km/s
F	95 km/s



6.1 Bağlantı



7 PCE-WS RS485

PCE-WS RS485, ölçüm değerlerini doğrudan RS485 sinyali üzerinden iletir. Çıkış direnci sensöre dahil edilmiştir ve değeri 120 Ω.

7.1 Bağlantı

Bağlantı	Renk
Güç kaynağı	Mavi
Masse	Beyaz
RS485 A	Turuncu
RS485 B	Sarı

7.2 Arayüz protokolü

Protokol türü: Modbus RTU

Veri formatı: 1 başlama biti, 8 veri biti ve 1 durdurma biti

Baud hızı: 19200

Eşlik biti: eşit

Addr	04	00	00	00	01	CRCH	CRCL
------	----	----	----	----	----	------	------

Rüzgar hızı, km/s cinsinden @30001 / @40001 olmak üzere iki kayıta kaydedilir. Kullanıcı, bu değeri iki fonksiyondan birini kullanarak okuyabilir (Read Input Register ve Read Holding Register).

PCE-WS RS485'in varsayılan adresi 244 <=> 0xF4'tür. Bu değer, Holding Register @40002'de kaydedilir ve kullanıcı tarafından düzenlenebilir. Kullanıcı, 1 (0x01) ... 255 (0xFF) aralığındaki herhangi bir adresi yapılandırabilir.



7.3 Okuma, Yöntem 1

Read Input Register ile Master'dan rüzgar hızını okuma talebi (0x04 fonksiyonu)

03	04	00	00	00	01	30	28
----	----	----	----	----	----	----	----

Slave'in cevabı (PCE-WS RS485 Modbus RTU)

03	04	02	SH	SL	CRCH	CRCL
----	----	----	----	----	------	------

SHSL, km/s cinsinden rüzgar hızı değeridir.

Örneğin 100 km/s için Slave'in cevabı (0x0064)

03	04	02	00	64	C1	1B
----	----	----	----	----	----	----

7.4 Okuma, Yöntem 2

Read Input Register ile Master'dan rüzgar hızını okuma talebi (0x03 fonksiyonu)

03	03	00	00	00	01	85	E8
----	----	----	----	----	----	----	----

Slave'in cevabı (PCE-WS RS485 Modbus RTU)

03	03	02	SH	SL	CRCH	CRCL
----	----	----	----	----	------	------

SHSL, km/s cinsinden rüzgar hızı değeridir.

Örneğin 100 km/s için Slave'in cevabı (0x0064)

03	03	02	00	64	C0	6F
----	----	----	----	----	----	----

7.5 Yeni bir Modbus adresi yazma

Write Single Register ile Modbus Adresi yazma talebi (0x06 fonksiyonu):

03	06	00	01	00	NEW_ADDR	CRCH	CRCL
----	----	----	----	----	----------	------	------

Not: Adres (Addr) "Holding Register" @40002'de kaydedilir.

Slave'in cevabı (PCE-WS RS485 Modbus RTU)

03	06	00	01	00	NEW_ADDR	CRCH	CRCL
----	----	----	----	----	----------	------	------

"NEW_ADDR", yeni birim adresidir ve 1 (0x01) ... 255 (0xFF) aralığında olmalıdır.

Örneğin NEW_ADDR 0x02 için

Yazma talebi

03	06	00	01	00	02	58	29
----	----	----	----	----	----	----	----

Slave'in cevabı

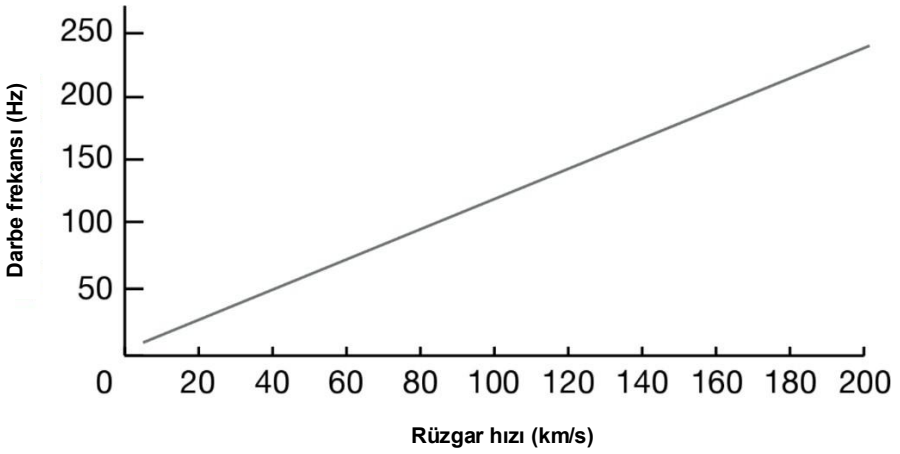
03	06	00	01	00	02	58	29
----	----	----	----	----	----	----	----

Not: Slave'in adresi, cevaptan sonra değerini otomatik olarak değiştirir.

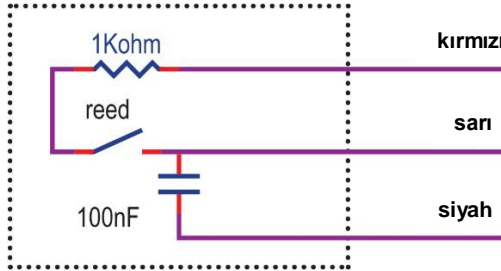
8 PCE-WS P

Rüzgar hızı şu fonksiyon ile belirtilir:

$$\text{Rüzgar hızı (km/s)} = 0.8 \cdot \text{Hz} + 3$$

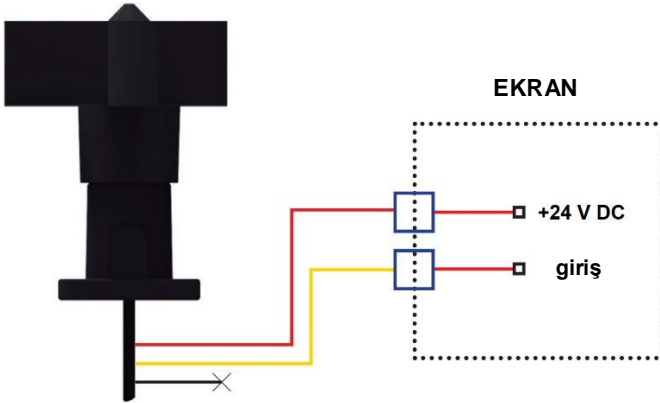


Rüzgar sensörünün iç devresi aşağıdaki gibidir.

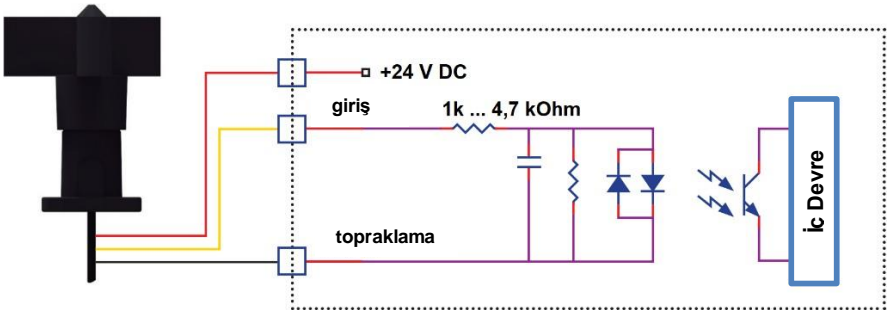


Sensörü devreye almak için çeşitli bağlantı seçenekleri mevcuttur.

Ekranla doğrudan bağlantı için 2 telli bağlantı:



PLC'ye doğrudan bağlantı için 3 telli bağlantı:



9 Garanti

Genel İş Şartlarımızdaki garanti şartlarımızı burada bulabilirsiniz:
<https://www.pce-instruments.com/turkish/sartlar-ve-kosullar#AGB>

10 Geri Dönüşüm

Pillerin satışı ile ilgili olarak pil veya batarya ile çalışan cihazların satışı ile ilgili ve 2006/66 / EC sayılı pil ve batarya ile ilgili direktifine göre, bir satıcı olarak müşterilerimizi ilgili düzenlemeler ve yükümlülükler hakkında bilgilendirmek zorundayız.

Kullanılmış piller evsel atık olarak atılmamalıdır. Tüketiciler, pilleri tüketici için ücretsiz olan uygun bir ticari veya belediye toplama noktasına vermekle yükümlüdür. Kullanılmış (şarj edilebilir) pillerinizi bize kaşeli ve aşağıdaki adrese geri gönderebilirsiniz:

PCE Teknik Cihazlar Paz. Tic. Ltd. Şti.
Halkalı Merkez Mah. Pehlivan Sok. No 6/C
34303 Küçükçekmece/İstanbul

Kullanılmış piller çevreye ve insan sağlığına zarar verebilecek kirlenmeler veya ağır metaller içerebilir. Ayrıca, piller geri dönüştürülebilen değerli hammaddeler içerir. Çevremizi koruduğunuz için teşekkür ederiz.





PCE Teknik Cihazlar İletişim Bilgileri

Almanya

PCE Deutschland GmbH
Im Langel 26
D-59872 Meschede
Deutschland
Tel.: +49 (0) 2903 976 99 0
Fax: +49 (0) 2903 976 99 29
info@pce-instruments.com
www.pce-instruments.com/deutsch

Birleşik Krallık

PCE Instruments UK Ltd
Unit 11 Southpoint Business Park
Ensign Way, Southampton
Hampshire
United Kingdom, SO31 4RF
Tel: +44 (0) 2380 98703 0
Fax: +44 (0) 2380 98703 9
info@pce-instruments.co.uk
www.pce-instruments.com/english

Hollanda

PCE Brookhuis B.V.
Institutenweg 15
7521 PH Enschede
Nederland
Telefoon: +31 (0)53 737 01 92
info@pcebenelux.nl
www.pce-instruments.com/dutch

Fransa

PCE Instruments France EURL
23, rue de Strasbourg
67250 Soultz-Sous-Forêts
France
Téléphone: +33 (0) 972 3537 17
Numéro de fax: +33 (0) 972 3537 18
info@pce-france.fr
www.pce-instruments.com/french

İtalya

PCE Italia s.r.l.
Via Pesciatina 878 / B-Interno 6
55010 Loc. Gragnano
Capannori (Lucca)
Italia
Telefono: +39 0583 975 114
Fax: +39 0583 974 824
info@pce-italia.it
www.pce-instruments.com/italiano

Amerika Birleşik Devletleri

PCE Americas Inc.
1201 Jupiter Park Drive, Suite 8
Jupiter / Palm Beach
33458 FL
USA
Tel: +1 (561) 320-9162
Fax: +1 (561) 320-9176
info@pce-americas.com
www.pce-instruments.com/us

İspanya

PCE Ibérica S.L.
Calle Mayor, 53
02500 Tobarra (Albacete)
España
Tel. : +34 967 543 548
Fax: +34 967 543 542
info@pce-iberica.es
www.pce-instruments.com/espanol

Türkiye

PCE Teknik Cihazları Ltd.Şti.
Halkalı Merkez Mah.
Pehlivan Sok. No.6/C
34303 Küçükçekmece - İstanbul
Türkiye
Tel: 0212 471 11 47
Faks: 0212 705 53 93
info@pce- cihazlari.com.tr
www.pce-instruments.com/turkish

User manuals in various languages (français, italiano, español, português, nederlands, türk, polski, русский, 中文) can be found by using our product search on: www.pce-instruments.com

Specifications are subject to change without

