



# Kullanım Kılavuzu

## Parlaklık Ölçer PCE-GM 60 Plus



User manuals in various languages (français, italiano, español, português, nederlands, türk, polski, русский, 中文) can be found by using our product search on: [www.pce-instruments.com](http://www.pce-instruments.com)

Son deęişiklik: 25 Ocak 2019  
V 1.2

## İçindekiler

<b>1 Giriş</b> .....	<b>3</b>
<b>2 Güvenlik Talimatları</b> .....	<b>3</b>
<b>3 Özellikler</b> .....	<b>4</b>
3.1 Teknik Özellikler.....	4
3.2 Teslimat İçeriği.....	4
<b>4 Sistem Açıklaması</b> .....	<b>5</b>
<b>5 Kullanım</b> .....	<b>6</b>
<b>6 Garanti</b> .....	<b>6</b>
<b>7 Geri Dönüşüm</b> .....	<b>7</b>
<b>8 İletişim</b> .....	<b>7</b>



## 1 Giriş

PCE Teknik Cihazlar'dan Parlaklık Ölçer PCE-GM 60 Plus'ı tercih ettiğiniz için teşekkür ederiz. Parlaklık ölçer PCE-GM 60 Plus, farklı malzemelerdeki parlaklığın belirlenmesi için kullanılır. Malzemeleri standart 60°'lik bir açıyla aydınlatarak sensörün yansımaya almasını, yansıtmasını ve görüntülemesini sağlar. PCE-GM 60 Plus, her bir ürünün her zaman aynı görünüme, dokuya ve özelliklere sahip olmasını gerektiren kalite kontrol gibi alanlarda kullanılır.

## 2 Güvenlik Talimatları

Lütfen cihazı kullanmadan önce bu kılavuzu dikkatli bir şekilde tamamen okuyun. Cihaz sadece kalifiye personel tarafından kullanılabilir ve sadece PCE Teknik Cihazlar personeli tarafından tamir edilebilir. Kılavuza uyulmamasından kaynaklanan hasar veya yaralanmalar bizim sorumluluğumuz dışındadır ve garantimiz kapsamında değildir.

- Cihaz sadece bu kullanım kılavuzunda belirtildiği gibi kullanılmalıdır. Aksi kullanımda kullanıcı için tehlikeli durumlar oluşabilir ve cihaza zarar gelebilir.
- Cihaz sadece çevre koşulları (sıcaklık, bağıl nem, ...) teknik özelliklerde belirtilen aralık dahilinde ise kullanılabilir. Cihazı aşırı sıcaklıklara, doğrudan güneş ışığına, aşırı neme maruz bırakmayın.
- Servis çantası sadece kalifiye PCE Teknik Cihazlar personeli tarafından açılmalıdır.
- Cihazı ıslak elle asla kullanmayın.
- Cihazda herhangi bir teknik değişiklik yapmayın.
- Cihaz sadece nemli bez ile temizlenmelidir. Sadece pH nötr temizleyici kullanın, aşındırıcı ya da çözücü kullanmayın.
- Cihaz sadece PCE Teknik Cihazlar ya da eşdeğeri tarafından sağlanan aksesuarlar ile kullanılmalıdır.
- Her kullanımdan önce, taşıma çantasını görünür bir hasar açısından inceleyin. Herhangi bir hasar görülürse cihazı kullanmayın.
- Teknik özellikler kısmında belirtilen ölçüm aralıkları hiçbir koşulda aşılmamalıdır.
- Cihazı patlayıcı ortamlarda kullanmayın.
- Pil deşarj olduğunda (pil göstergesi ile belirtilir) yanlış ölçüm değerleri meydana gelebileceğinden ve tehlikeli durumlara yol açabileceğinden dolayı cihazın kullanılmaması gerekir.
- Her kullanımdan önce bilinen bir boyutu ölçerek cihazı kontrol edin.
- Cihazın uzun bir süre kullanılmaması durumunda pil sızıntısından kaynaklanabilecek hasarı önlemek için lütfen pilleri çıkarın.
- Güvenlik talimatlarına uyulmaması cihaza hasar verebilir ve kullanıcıya yaralanmalara neden olabilir.
- Parlaklık plakasını temiz tutmaya özen gösterin. Yüzeydeki yağ, toz ya da parmak izi ölçüm sonucunu önemli ölçüde bozar.
- Optiği temizlemek için alkol ya da etanol kullanılabilir.

Bu kılavuzdaki basım hataları ya da diğer hatalar için sorumluluk kabul etmemekteyiz.

Genel iş şartlarımızda bulunan genel garanti koşullarımızı açıkça belirtmekteyiz.

Herhangi bir sorunuz olduğunda lütfen PCE Teknik Cihazlar ile iletişime geçin. İletişim detayları bu kılavuzun sonunda yer almaktadır.

### 3 Özellikler

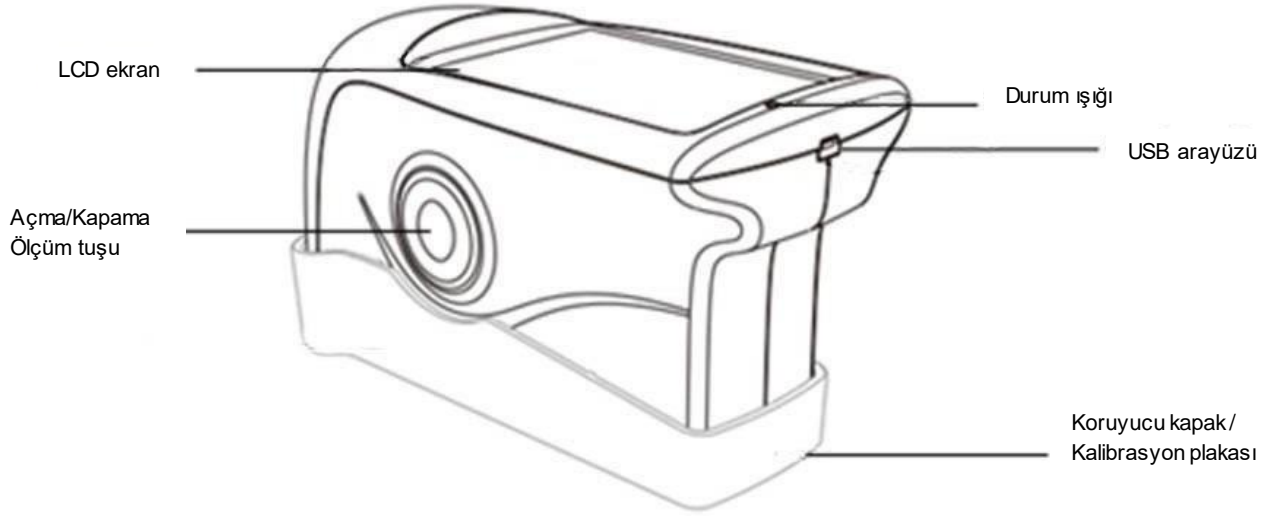
#### 3.1 Teknik Özellikler

Ölçüm Geometrisi	60°
Ekran	3.5 inç TFT
Çözünürlük	480 x 320
Standartlar	ISO 2813 GB/T 9754 ASTM D 523 ASTM D 2457
Ölçüm Alanı	9 x 15 mm
Ölçüm Aralığı	0 ... 200 GU
Okunabilirlik	1 GU
Tekrarlanabilirlik	Ölçüm aralığı 0 ... 200 GU: $\pm 1$ GU
Üretilebilirlik	Ölçüm aralığı 0 ... 200 GU: $\pm 1$ GU
Renklilik	CIE C ışık kaynağı altında CIE 1931'e (2°) karşılık gelir.
Hassasiyet	$\pm 1.5 / \pm 1.5$ %
Ölçüm Süresi	0.5 saniye
Menü Dili	İngilizce, Çince
Güç Kaynağı	3200 mAh lityum iyon pil
Arayüz	USB / RS-232
Çevre Koşulları	0 ... 40°C, <85% n.o (yoğuşmasız)
Depolama Koşulları	-20 ... +50°C, <85% n.o (yoğuşmasız)
Boyut	160 x 75 x 90 mm
Ağırlık	350 g

#### 3.2 Teslimat İçeriği

- 1 x Parlaklık Ölçer PCE-GM 60 Plus,
- 1 x Şarj Adaptörü,
- 1 x USB Kablosu,
- 1 x Kalibrasyon Plakası,
- 1 x Kullanım Kılavuzu.

## 4 Sistem Açıklaması



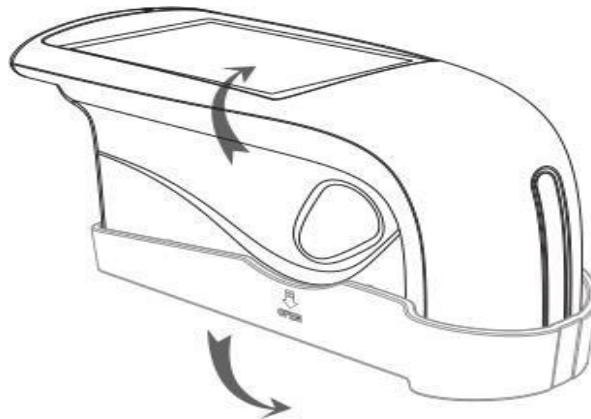
**LCD ekran:** Ölçüm değerleri ve cihazın çalışma navigasyonu görüntülenir.

**Açma/ Kapama – Ölçüm:** Açma/Kapama tuşuna 3 saniye basılı tutarak cihazı açıp kapatın. Tuşa basarak ölçümü başlatın.

**Durum ışığı:** Işık, cihazı açma işlemi sırasında yeşil yanar. Düşük pil seviyesi ve şarj durumunda ışık kırmızı yanar. Pil şarj edildikten sonra ışık tekrar yeşile döner.

**USB arayüzü:** USB arayüzü, pili şarj etmek için kullanılabileceği gibi cihazın programlanması için de kullanılır. Yazılım ile dil, tarih ve saat değiştirilebilir. Arayüz üzerinden cihaz bilgileri de görüntülenebilir.

**Koruyucu kapak/ Kalibrasyon plakası:** Koruyucu kapak, cihazı kir ve hasardan korur. Kapak, sıkı bir şekilde oturur, bu nedenle aşağıdaki resimde gösterildiği gibi çıkarılmalıdır. Cihazı bir elinizde kapağı diğer elinizde tutun ve bu iki parçayı "Open" işaretine göre birbirinden ayırın. Ayırma işlemi tek bir yönde yapmanız gerekir. Kalibrasyon plakası ise cihazın kalibrasyonu için kullanılır.



## 5 Kullanım

Bir ölçüm gerçekleştirmek için cihazı ölçülecek yüzeye yerleştirin ve ölçüm tuşuna basın.

Ölçümden sonra ölçüm sonucu ekranda görüntülenir. Genel olarak son 3 ölçümün sonuçları görüntülenebilir. Ekranın sol üst köşesinde son ölçümün adı gösterilir. Sağ üst köşede de tarih ve saati görebilirsiniz.

### Kalibrasyon

Cihaz, açıldıktan sonra otomatik olarak kendini kalibre eder. Bu işlem için de cihazın koruyucu kapağındaki kalibrasyon plakası gerekir. Bu nedenle, cihazı açmadan önce koruyucu kapağın cihaza takıldığından ve sadece cihaz tamamen açıldıktan sonra çıkarıldığından emin olun. Sadece cihaza ait seri numarası olan kalibrasyon plakasını kullanın.

## 6 Garanti

Genel İş Şartlarımızdaki garanti şartlarımızı burada bulabilirsiniz:

<https://www.pce-instruments.com/turkish/sartlar-ve-kosullar#AGB>



## 7 Geri Dönüşüm

Pillerin satışı ile ilgili olarak pil veya batarya ile çalışan cihazların satışı ile ilgili ve 2006/66 / EC sayılı pil ve batarya ile ilgili direktifine göre, bir satıcı olarak müşterilerimizi ilgili düzenlemeler ve yükümlülükler hakkında bilgilendirmek zorundayız.

Kullanılmış piller evsel atık olarak atılmamalıdır. Tüketiciler, pilleri tüketici için ücretsiz olan uygun bir ticari veya belediye toplama noktasına vermekle yükümlüdür. Kullanılmış (şarj edilebilir) pillerinizi bize kaşeli ve aşağıdaki adrese geri gönderebilirsiniz:

PCE Teknik Cihazlar Paz. Tic. Ltd. Şti.  
Halkalı Merkez Mah. Pehlivan Sok. No 6/C  
34303 Küçükçekmece/İstanbul

Kullanılmış piller çevreye ve insan sağlığına zarar verebilecek kirleticiler veya ağır metaller içerebilir. Ayrıca, piller geri dönüştürülebilen değerli hammaddeler içerir. Çevremizi koruduğunuz için teşekkür ederiz.



## 8 İletişim

Ürün çeşitlerimiz ya da ölçüm cihazlarımız ile ilgili sorularınız olduğunda lütfen PCE Teknik Cihazlar Türkiye ile iletişime geçin.

Mail: [info@pce-cihazlari.com.tr](mailto:info@pce-cihazlari.com.tr)

Telefon: Santral: 0 212 471 11 47  
Teknik: 0 212 471 11 47 – 101  
Satış: 0 212 471 11 47 – 102  
Muhasebe: 0 212 471 11 47

Faks: Santral: 0 212 471 11 50  
Teknik: 0 212 471 11 50  
Satış: 0 212 471 11 50  
Muhasebe: 0 212 471 11 50

Adres: PCE Teknik Cihazlar Poaz.Tic.Ltd.Şti  
Halkalı Merkez Mah.  
Pehlivan Sok. No 6/C  
Küçükçekmece - İstanbul