

Kullanım Kılavuzu PCE-228M



İçindekiler

1	ÖZELLİKLER	4
2	TEKNİK ÖZELLİKLER	4
2.1	Genel teknik özellikler	4
2.2	Elektriksel teknik özellikler	6
3	ÖN PANEL AÇIKLAMALARI	6
4	pH/mV ÖLÇÜMÜ ve KALİBRASYON İŞLEMİ	7
4.1	pH ölçümü (manuel sıcaklık kompanzasyonu)	8
4.2	pH ölçümü (ATC, otomatik sıcaklık kompanzasyonu).....	8
4.3	mV ölçümü	8
4.4	pH kalibrasyonu	8
5	DİĞER FONKSİYONLAR	10
5.1	Data-Hold.....	10
5.2	Veri kaydı (maksimum ve minimum değerler).....	10
5.3	LCD arka plan aydınlatmasını açma ve kapama	10
6	DATALOGGER	10
6.1	Datalogger çalıştırılmadan önce hazırlık	10
6.2	Otomatik datalogger (örnekleme hızı ≥ 1 saniye ayarlama)	11
6.3	Manual Datalogger (örnekleme hızı = 0 saniye ayarlama)	11
6.4	Saat bilgisini kontrol etme	11
6.5	Örnekleme süresi kontrolü	12
6.6	SD veri kartı yapısı.....	12
7	SD KARTINDAKİ VERİLERİ BİLGİSAYARA KAYDETME	12
8	GELİŞMİŞ AYARLAR	14
8.1	SD kartını formatlama.....	14
8.2	Saat ayarı (Yıl/ay/gün, Saat/dakika/saniye).....	14
8.3	Örnekleme süresi ayarı (Saat/dakika/saniye)	15
8.4	Otomatik kapanma.....	15
8.5	Uyarı sesini açma kapama ayarı.....	15
8.6	SD kartı onluk sayı düzeni karakteri ayarı	15
8.7	Sıcaklık birimi seçimi °C veya °F	16
8.8	manuel sıcaklık kompanzasyonu değerini ayarlama	16
8.9	ESC	16
9	DC ADAPTÖRÜYLE GÜÇ SAĞLAMA	16
10	PİL DEĞİŞTİRME	16
11	SİSTEMİ RESETLEME	16
12	RS232PC SERİSİ ARAYÜZ	17
13	PATENT	18

14	CPC-OSH-12-01 PH ELEKTRODUNUN KULLANIMI VE BAKIMI	18
14.1	Elektrotun kullanımı	18
14.2	Ölçüme hazırlık	18
14.3	BAKIM VE TEMİZLİK.....	19
15	TEKNİK VERİLER	20
16	Geri Dönüşüm	21
17	İletişim	21

1 ÖZELLİKLER

- ▲ PH: 0 ila 14.00 pH, ORP: \pm 1999 mV.
- ▲ pH ölçümünde Sıcaklık dengelemesi manuel veya otomatik (ATC) seçilebilir.
- ▲ PH ölçümü için opsiyonel ATC sondası
- ▲ PH ölçümünde pH 7, pH 4 ve pH 10 veya diğer bir değer otomatik kalibrasyon yapılabilir.
- ▲ SD hafıza kartlı gerçek zamanlı Datalogger, dâhili saat ve takvim, gerçek zamanlı veri kaydedici, 1 saniyeden 8 saat 59 dakika 59 saniyeye örnekleme hızı ayarı
- ▲ datalogger manuel olarak kullanılabilir (örnekleme hızı: 0 saniye), manuel datalogger fonksiyonu çalıştırılırken farklı pozisyonlar seçilebilir (pozisyon 1'den pozisyon 99'a)
- ▲ Kolay kullanıma sahiptir, ek yazılımı ayarlamak için herhangi bir bilgisayara gerek yoktur. Datalogger açılır, SD kart çıkartılıp bilgisayara takılır. Bütün ölçüm değerleri zaman bilgisi ile birlikte (yıl/ay/gün/saat/dakika/saniye) doğrudan bir Excel dosyasına indirilir ve bu sayede kullanıcı grafik analiz veya veri analizi yapabilir.
- ▲ SD kart kapasitesi: 1 GB'tan 16 GB'a
- ▲ Arka plan aydınlatmalı ve kolay okuma sağlayan LCD ekran
- ▲ Cihaz manuel olarak ya da otomatik kapatılabilir
- ▲ Data-Hold, maksimum ve minimum değer kaydı
- ▲ Yüksek hassasiyetli mikro-bilgisayar devre
- ▲ 6 adet UM3/AA (1.5 V) pil veya 9V Dc adaptörle çalışma
- ▲ RS-232/USB PC COMPUTER arayüzü
- ▲ Çok çeşitli uygulama alanı: su işleme, akvaryum, içecekler, balık yetiştiriciliği, gıda işleme, fotoğraf, laboratuvar, kâğıt sanayi, galvanizleme sanayii, kalite kontrol, okullar ve üniversiteler.

2 TEKNİK ÖZELLİKLER

2.1 Genel teknik özellikler

Devre	LSI çip mikroişlemcili devre	
Ekran	Boyut LCD: 52 mm x 38 mm yeşil arka plan aydınlatmalı LCD (ON/OFF).	
Ölçüm fonksiyonu	PH/ORP (mV)	
Datalogger Örnekleme hızı Ölçüm aralığı	Auto	1 saniyeden 8 saat 59 dk. 59 saniyeye @ örnekleme hızı 1 saniyeye ayarlanabilir, lakin hafıza verileri kaybedilebilir.

ayarı	Manual	Veri kaydı için datalogger tuşuna bir kez basınız @ örnekleme hızını 0 saniyeye ayarlayınız @ manuel modda, 1'den 99'a pozisyon seçilebilir (yerini belirtme sayısı)
Hafıza kartı	SD hafıza kartı 1 GB ila 16 GB.	
Gelişmiş ayarlar	<ul style="list-style-type: none"> * SD hafıza kartını formatlama * zaman ayarlama (Yıl/Ay/Gün, saat/dakika/saniye) * örnekleme süresini kurma * otomatik kapanma * uyarı sesini ayarlama AÇMA/KAPAMA * SD kartı onluk düzen nokta karakteri ayarı * Sıcaklık birimi ayarı °C veya °F * sıcaklık manuel kompanzasyonu değeri ayarlama 	
Data Hold	Ekranında değeri dondurma	
Hafıza	Maksimum ve minimum değerler	

Örnekleme süreci	Yaklaşık 1 sn	
Veri çıkışı	RS 232/USB PC computer arayüz. * Opsiyonel RS232 UPCB-02 bağlantı kablosunu RS232 konektöre bağlama. * Opsiyonel USB kablosu USB-01'i USB'ye bağlama	
Kullanım sıcaklığı	0 ila 50 °C.	
Kullanım nemi	% 85'den daha az bağıl nem	
Güç kaynağı	* 6 adet alkalın pil / yüksek dirençli DC 1.5 V (UM3, AA), veya esdeğer * DC 9V adaptör. (AC/DC adaptörü opsiyoneldir).	
Güç akımı	Normal çalışma (w/o SD kart kayıt yapıyor ve LCD arka plan ışığı kapalı): yaklaşık. DC 14 mA. SD kart veri kaydı yaparken ve LCD arka plan ışığı kapalı (OFF) :yaklaşık DC 37 mA. * arka plan ışığı açıksa enerji tüketimi 12 mA artar.	
Ağırlık	489 g/1.08 LB.	
Boyutlar	177 x 68 x 45 mm (7.0 x 2.7x 1.9 inç)	

Dahil olan aksesuarlar	* kullanım kılavuzu * CPC-OSH-12-01 elektrodu * SD hafıza kartı * Kart okuyucu * Sıcaklık sensörü * 6 x pil
------------------------	--

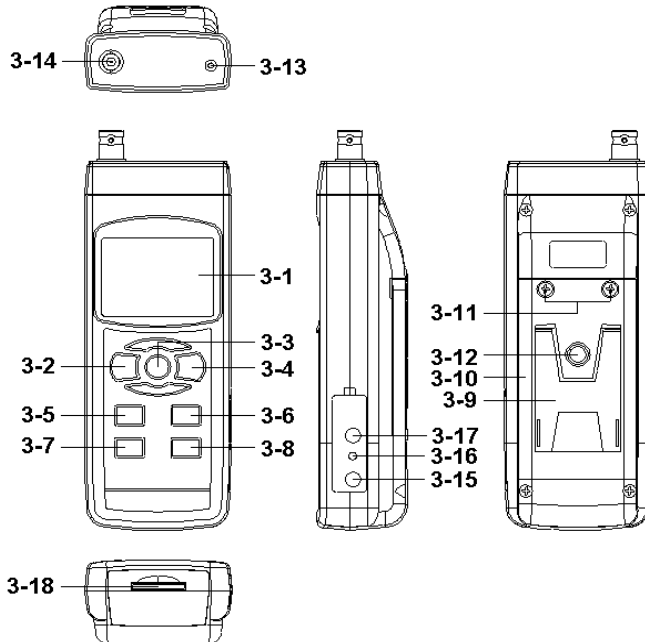
2.2 Elektriksel teknik özellikler

PH elektrotu	Opsiyonel BNC konnektörlü herhangi bir pH elektrodu	
Medición	PH	0 ila 14 PH
	mV	-1999 mV'dan 1999 mV'ye
Giriş empedansı	10 ¹² ohm	
PH ölçümü için sıcaklık kompanzasyonu	Manual	0 ila 100 °C, ön panel tuşuna basılarak ayar
	Otomatik (ATC)	Sıcaklık sondasıyla (TP-07) 0 ila 65 °C.
pH kalibrasyonu	PH7, PH4, ve PH10, 3 noktada kalibrasyon iyi bir doğrusallık ve hassasiyet sağlar	

Ölçüm	Aralık	Çözünürlük	Hassasiyet
PH	0 ila 14 PH	0.01 PH	± (0.02 PH + 2 d)
mV	0 ila 1999 mV	1 mV	± (%0.5 + 2 d)

* pH hassasiyeti sadece cihaz kalibrasyonuna davalıdır

3 ÖN PANEL AÇIKLAMALARI

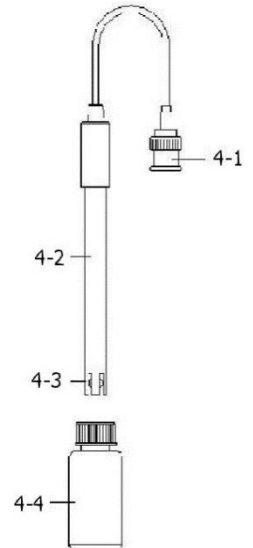


- 3-1 Ekran
- 3-2 Açma düğmesi
- 3-3 Hold tuşu (ESC tuşu)
- 3-4 REC tuşu (enter tuşu)
- 3-5 ▲tuşu
- 3-6 ▼tuşu (fonksiyon tuşu)
- 3-7 Saat tuşu
- 3-8 Veri kaydı / logger tuşu (SET tuşu, örnekleme testi)
- 3-9 Destek /taban
- 3-10 Kapak / pil haznesi kapağı
- 3-11 Pil haznesi vidası
- 3-12 Tripod sabitleme aparatı
- 3-13 Sıcaklık prizi (pH ATC fişi)
- 3-14 pH fişi (BNC bağlantısı)
- 3-15 DC 9V adaptör girişi
- 3-16 Reset tuşu
- 3-17 RS-232 çıkış terminali
- 3-18 SD kart girişi

4 pH/mV ÖLÇÜMÜ ve KALİBRASYON İŞLEMİ

Cihazın varsayılan fonksiyon ayarları şunlardır:

- * Ekran birimi pH'a ayarlıdır.
- * Sıcaklık birimi °C.
- * ATC manuel (ATC sondası bağlanmadan)
- * Otomatik kapanma
- * Data logger fonksiyonu örnekleme hızı 2 saniye.



pH elektrotu ilk kez bağlandığında kullanmadan önce kalibrasyon yapmak gereklidir, kalibrasyon işlemi 4.4 başlığı altındadır.

4.1 pH ölçümü (manuel sıcaklık kompanzasyonu)

1. "Açma" tuşuyla (3.2, resim 1) cihazı çalıştırınız.
2. PH elektrotunu (opsiyonel) hazırlayınız, sonda fişini (4.1, resim 2) "pH/BNC girişine" (3.14, resim 1) takınız.
3. **Manual olarak sıcaklığı çözelti sıcaklığına tam olarak ayarlayınız, bu işlem ilgili başlıkta anlatılmaktadır.**
4. "Elektrot tutacağından" tutunuz ve "sensör başını" ölçülecek sıvıya daldırıp biraz hareket ettiriniz. (4.3, resim 2)
5. Ekranın ana kısmında pH değeri gösterilir, ekranın alt kısmında ise el ile ayarlanan sıcaklık gösterilir.

4.2 pH ölçümü (ATC, otomatik sıcaklık kompanzasyonu)

1. İşlem ph ölçümü 4.1'de (manuel sıcaklık kompanzasyonu) anlatıldığı gibidir, farklı olarak bir sıcaklık sondası (opsiyonel, TP-07) hazırlanmalıdır. TP-07'nin fişini "sıcaklık girişine" (3.13, resim 1) takınız. Sıcaklık sondası sensör başını (TP-07) ölçülecek çözeltiliye daldırınız.
2. Ana ekranda pH değeri gösterilir, ekranın alt kısmında ölçülecek çözeltinin sensör sıcaklığı gösterilir (ATC sondası, TP-07 tarafından ölçülen).

Elektrot kullanılmadığında "elektrot başı" (4.3, resim 2) "koruma şişesi" (4.4, resim 2)ne daldırılmalıdır.

4.3 mV ölçümü

Cihazın entegre mV (mili volt) ölçüm fonksiyonu vardır ve bu ölçümle seçili iyon, ORP ölçümü (oksidasyon - reduksiyon potansiyeli) ölçümü yapmak mümkündür, ayrıca mV'ye özel diğer ölçümler de yapılabilir.

1. "Fonksiyon" (3.6, resim 1) tuşuna bir kez basınız, ekrandaki birim pH'dan mV'ye değişecektir.
- * "Fonksiyon" tuşuna "pH ölçümüne" dönmek istediğinizde tekrar basınız.
2. ORP elektrodunu (opsiyonel, ORP -14) hazırlayınız ve ORP elektrod sonda fişini pH/BNC girişine (3.14, resim 1) takınız.
 3. Ekranda mV değeri gösterilir.

4.4 pH kalibrasyonu

Kalibrasyonda dikkate alınması gerekenler

İdeal pH elektrotu 0 mV'den 7.00 pH (177.4 mV'den pH 4'e) oluşturur ve cihaz her zaman ideal pH Elektrotunun yaydığı sinyallerle kalibre edilir (25 °C 'de bir ortama dayalıdır).

Bütün pH elektrotları ideal pH elektrotu gibi hassas değillerdir bu yüzden ilk ölçüm yapılacağı zaman bir kalibrasyon yapmak gereklidir.

Ayrıca ilk kalibrasyona ek olarak kullanıcıların doğru bir ölçüm sonucunu her zaman elde etmeleri için düzenli olarak kalibrasyon yapmaları önerilir.

Kalibrasyon için gerekli öğeler

1. pH elektrotu (opsiyonel)
2. pH tampon çözeltileri (opsiyonel)

Kalibrasyon işlemi

1. pH elektrotunu (opsiyonel) hazırlayınız ve “sonda girişini” (4.1, resim 2) “pH/BNC girişine” (3.16, resim 1) takınız.
2. “Açma” tuşuna (3.2, resim 1) bir kez basarak cihazı çalıştırınız.
3. “Sıcaklık kompanzasyonu değerini” tampon pH çözelti sıcaklığıyla aynı olarak ayarlayınız.

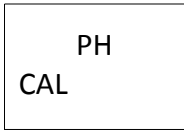
* **Manual sıcaklık kompanzasyonu değeri için 8.8 nolu başlıklara bakınız.**

* **Sıcaklık otomatik kompanzasyonu için ATC sondası (TP-07 opsiyonel) bağlı olmalıdır.**

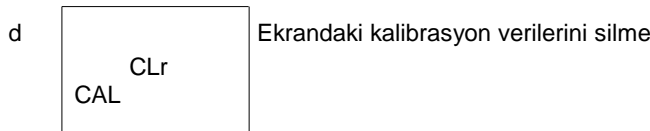
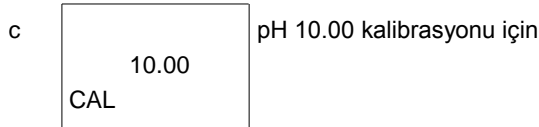
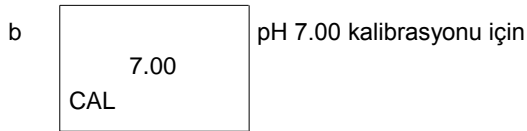
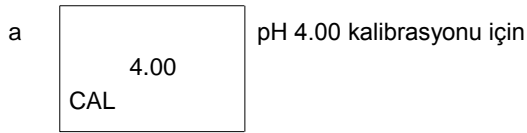
4. “Elektrot tutacağından” (4.2, resim 2) tutunuz ve “sensör başını” ölçülecek sıvıya daldırıp biraz hareket ettiriniz. (4.3, resim 2) Ekranda pH değeri gösterilecektir.

ATC sondası kullanılıyorsa, bu tamamen çözelti içinde daldırılmalıdır.

5. “REC” tuşuna ve “Hold” tuşuna aynı anda basınız, ekranda aşağıdaki mesaj çıkacaktır, mesaj çıktıktan sonra tuşları serbest bırakınız.



6. “▲” (3.5, resim 1) tuşuna veya “▼” (3.6, resim1) tuşuna basarak aşağıdaki ekrana geliniz.



- ▲ a,b,c ekranlarından biri seçildikten sonra seçilen ekrandaki kalibrasyon çözeltisi konulur, örneğin:

b ekranı için pH 7.00 çözelti standardı kullanılmalıdır.

Seçilen a ekranı içinse pH 4.00 çözeltisi kullanılmalıdır.

“Enter” (3.4, resim 1) tuşuna kayıt ve kalibrasyon işlemi bitirmek için basınız.

- ▲ Eğer d ekranı seçilirse ve “enter” tuşuna basılırsa daha önceki tüm kalibrasyon verileri silinir.

7. Tam kalibrasyon işlemi için iki kalibrasyon noktası kullanılır.

PH 7 kalibrasyonu

pH 4 kalibrasyonu (veya pH 10 kalibrasyonu)

- * Kalibrasyon işlemi her zaman pH 7 çözeltisi ile başlar ve sonrası pH 4 kalibrasyonu (veya pH 10) ile devam eder.
- * Bir çözeltide kalibrasyon gerçekleştirdikten sonra elektrot, bir sonraki kalibrasyon çözeltisine daldırılmadan önce distile su ile temizlenmelidir.
- * Yukarıdaki kalibrasyon işlemi en az iki kez tekrarlayınız.

5 DİĞER FONKSİYONLAR

5.1 Data-Hold

Ölçüm sırasında değeri ekranda dondurmak için "Hold" tuşuna (3.3, resim 1) basınız. LCD ekranda "HOLD" sembolü çıkar. "Hold" tuşuna tekrar basıldığında bu fonksiyondan çıkılır.

5.2 Veri kaydı (maksimum ve minimum değerler)

1. Veri kaydı fonksiyonu maksimum ve minimum değerlerini kaydeder. "REC" (3.4, resim 1) tuşuna bir kez basılarak bu fonksiyon çalıştırılır. Ekranda "REC" sembolü çıkar.
2. Ekranda "REC" sembolü varken:
 - a) "REC" tuşuna basılır, ekranda maksimum değerle birlikte "REC. MAX." gösterilir. Maksimum değer silinmek istenirse "Hold" tuşuna bir kez basılır, ekranda sadece REC sembolü gösterilir ve hafıza fonksiyonu çalıştırılır.
 - b) "REC" tuşuna tekrar basılır, ekranda "REC.MIN:" sembolü minimum değer ile birlikte çıkar. Minimum değer silinmek istenirse "Hold" tuşuna bir kez basılır, ekranda sadece REC sembolü gösterilir ve hafıza fonksiyonu çalıştırılır.
 - c) Bu fonksiyondan çıkmak için "REC" tuşuna 2 saniye boyunca basılır. Ekran aktüel değere geri döner.

5.3 LCD arka plan aydınlatmasını açma ve kapama

Cihaz açıldığında LCD arka plan ışığı otomatik olarak yanar. Ölçüm sırasında "Backlight" (3.2, resim 1) tuşuna basılırsa ışık kapanır. Tuşa tekrar basıldığında arka plan aydınlatması açılır.

6 DATALOGGER

6.1 Datalogger çalıştırılmadan önce hazırlık

a. SD kartını takma

Bir "SD hafıza kartı" (1 GB – 16 GB, opsiyonel) hazırlayın ve "SD kart oyuğuna" (3-18, resim 1) takın. SD kartın yüzü, gövdenin alt yüzeyine bakacak şekilde olmalıdır.

b. SD kartını formatlama

SD kart, cihaz tarafından ilk kez kullanılacaksa ilk olarak bir SD kart formatlaması yapılması önerilir. Bunun için 8.1 nolu başlığı okuyunuz.

c) Saat ayarı

Cihaz ilk kez kullanıldığında saat ayarı yapılmalıdır. Bunun için 8.2 nolu başlığı okuyunuz.

d) Onluk sayı düzeni ayarlama



SD kartı sayısal düzeni varsayılan olarak “.” 'dır. Yani onluk düzende ayırma nokta ile yapılır,”20.6” gibi. Bazı ülkelerde nokta yerine virgül kullanılmaktadır, 20,6 gibi.

Bu durumda onluk düzen ayırma karakterini değiştirmek gerekli olabilir. Bu ayar için 12.6 nolu başlığı okuyunuz.

6.2 Otomatik datalogger (örnekleme hızı ≥ 1 saniye ayarlama)

a) Dataloggeri çalıştırma

“REC” tuşuna bir kez basınız, ekranda REC sembolü çıkar. Daha sonra “Logger” (3.8, resim 1) tuşuna basınız. Ekranda “DATALOGGER” sembolü yanıp sönmeye başlar ve bu sırada ölçüm verileri ve saat bilgileri hafıza devresine kaydedilir.

Not:

- ▲ Örnekleme süresi nasıl ayarlanır için 8.3 nolu başlığı okuyunuz.
- ▲ Sesli uyarı nasıl açılır için 8.5 nolu başlığı okuyunuz.

b) Dataloggera ara verme

Datalogger fonksiyonu çalışırken “Logger” tuşuna bir kez basıldığında datalogger fonksiyonu durdurulur (hafızaya veri kaydı geçici olarak durur). Aynı anda “DATALOGGER” sembolü yanıp sönmeyi bırakır.

Not:

“Logger” tuşuna tekrar basıldığında ekrandaki “DATALOGGER” yazısı tekrar yanıp sönmeye başlar ve fonksiyon tekrar çalışmaya başlar.

c) Dataloggeri kapatma

Datalogger fonksiyonu geçici olarak durdurulduğu sırada “REC” tuşuna en az 2 saniye basılır. Ekrandaki “REC” sembolü kaybolur ve datalogger işlemi kapatılmış olur.

6.3 Manual Datalogger (örnekleme hızı = 0 saniye ayarlama)

a) Örnekleme hızını 0 saniyeye ayarlama

“REC” tuşuna bir kez basınız, ekranda REC sembolü çıkar. Daha sonra “Logger” (3.8, resim 1) tuşuna bir kez basınız, REC sembolü yanıp sönmeye başlar ve aynı anda bir bip sesi çıkar, ölçüm verileri ve saat bilgileri hafızaya kaydedilir. Ekranın alt kısmında Pozisyon(konum) gösterilir ve SD kartına kaydedilir.

Not:

Manual datalogger çalıştırıldığı zaman " ▲ " (3-5, resim 1) tuşuna basın ve alttaki sayı (pozisyon sayısı) yanıp söner. " ▲ " (3-5, resim. 1) veya " ▼ " (3-6, resim. 1) tuşları kullanılarak ölçüm pozisyonu ayarlanabilir (1'den 99'a, örneğin oda 1'den oda 99'a), bu pozisyonlar ölçümün gerçekleştirildiği konumu adlandırmak için kullanılır ve ekranda Px olarak gösterilir. (x= 1 – 99 arası)

b) Dataloggeri kapatma

“REC” tuşuna en az 2 saniye basılır. Ekrandaki “REC” sembolü kaybolur ve datalogger işlemi kapatılmış olur.

6.4 Saat bilgisini kontrol etme

Normal ölçüm ekranında (yani dataloggersız ekranda),

1. "Time" (3-7, resim 1) tuşuna bir kez basılır, ekranın altında Saat/Dakika/Saniye bilgisi gösterilir.
2. "Time" tuşuna tekrar basıldığında ekranın altında Yıl/Ay/Gün gösterilir.
3. "Time" tuşuna tekrar basıldığında ekran normal moda geri döner.

6.5 Örnekleme süresi kontrolü

Normal ölçüm modunda (datalogger kullanılmadığı mod) "Sampling" (3-8, resim 1) tuşuna bir kez basılırsa ekranın altında örnekleme süresi gösterilir.

6.6 SD veri kartı yapısı

1. SD kartı ilk kez kullanıldığında konum olarak **PHA01** kullanır.
2. Datalogger ilk kez çalıştırıldığında PHA01 klasörü altında PHA01001.XLS adında yeni bir dosya oluşturulur.

Datalogger'dan çıkıldıktan sonra ve tekrar çalıştırıldığında veriler PHA01001.XLS dosyasına sütun sayısı 30.000 olana dek kaydedilir. Daha sonra ise yeni bir dosya oluşturulur, örneğin PHA01002.XLS gibi.

3. PHA01 klasöründe toplam dosya sayısı 99'dan çok olduğunda yeni bir klasör yaratılır, örneğin PHA02 gibi.
4. Dosya konum bilgileri şu şekilde olur: PHA01\
PHA01001.XLS PHA01002.XLS

```

..... PHA01099.XLS PHA02\ PHA02001.XLS PHA02002.XLS
..... PHA02099.XLS PHAXX\
.....
.....

```

Not: XX değeri maksimum 10'dur.

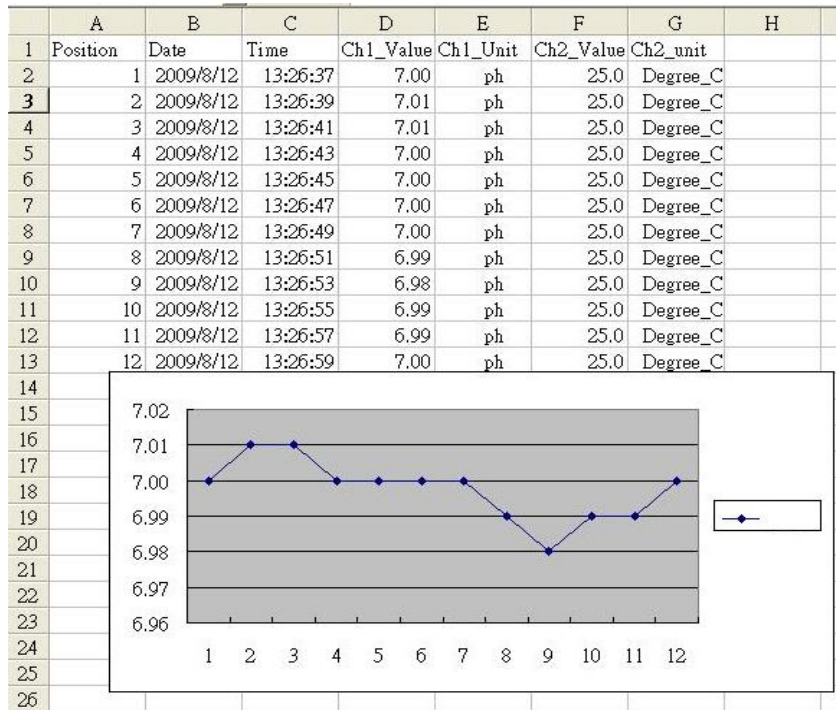
7 SD KARTINDAKİ VERİLERİ BİLGİSAYARA KAYDETME

1. Datalogger fonksiyonu kullanıldıktan sonra SD kartını cihazdan çıkarınız.
2. SD kartını bilgisayarın kart okuyucusuna takınız (bilgisayarınızda kart okuma bölmesi varsa) veya SD kartını bilgisayara bağlı ayrı bir kart okuyucuya takınız.
3. Bilgisayarı açınız ve "Excel" programını çalıştırınız. Veri dosyalarını (örneğin PHA01001.XLS, PHA01002.XLS ...) SD kartından bilgisayara yükleyiniz. Kaydedilen veriler dosyalar açıldığında excel programında gösterilir, kullanıcı bu excel verilerini kullanarak grafik analiz yapabilir.

EXCEL veri penceresi örneği 1:

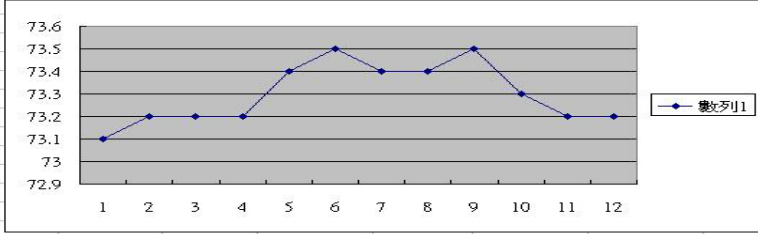
	A	B	C	D	E	F	G
1	Position	Date	Time	Ch1_Value	Ch1_Unit	Ch2_Value	Ch2_unit
2	1	2009/8/12	13:26:37	7.00	ph	25.0	Degree_C
3	2	2009/8/12	13:26:39	7.01	ph	25.0	Degree_C
4	3	2009/8/12	13:26:41	7.01	ph	25.0	Degree_C
5	4	2009/8/12	13:26:43	7.00	ph	25.0	Degree_C
6	5	2009/8/12	13:26:45	7.00	ph	25.0	Degree_C
7	6	2009/8/12	13:26:47	7.00	ph	25.0	Degree_C
8	7	2009/8/12	13:26:49	7.00	ph	25.0	Degree_C
9	8	2009/8/12	13:26:51	6.99	ph	25.0	Degree_C
10	9	2009/8/12	13:26:53	6.98	ph	25.0	Degree_C
11	10	2009/8/12	13:26:55	6.99	ph	25.0	Degree_C
12	11	2009/8/12	13:26:57	6.99	ph	25.0	Degree_C
13	12	2009/8/12	13:26:59	7.00	ph	25.0	Degree_C

EXCEL veri penceresi örneği 2:



EXCEL veri penceresi örneği 3:

	A	B	C	D	E	F	G	H
1	Position	Date	Time	Ch1_Value	Ch1_Unit	Ch2_Value	Ch2_unit	
2	1	2009/8/12	13:16:36	73.1	uS	24.7	Degree_C	
3	2	2009/8/12	13:16:38	73.2	uS	24.7	Degree_C	
4	3	2009/8/12	13:16:40	73.2	uS	24.7	Degree_C	
5	4	2009/8/12	13:16:42	73.2	uS	24.7	Degree_C	
6	5	2009/8/12	13:16:44	73.4	uS	24.7	Degree_C	
7	6	2009/8/12	13:16:46	73.5	uS	24.7	Degree_C	
8	7	2009/8/12	13:16:48	73.4	uS	24.7	Degree_C	
9	8	2009/8/12	13:16:50	73.4	uS	24.7	Degree_C	
10	9	2009/8/12	13:16:52	73.5	uS	24.7	Degree_C	
11	10	2009/8/12	13:16:54	73.3	uS	24.7	Degree_C	
12	11	2009/8/12	13:16:56	73.2	uS	24.7	Degree_C	
13	12	2009/8/12	13:16:58	73.2	uS	24.7	Degree_C	



8 GELİŞMİŞ AYARLAR

Dataloggeri çalıştırmadan “SET” (3-8, resim1) tuşuna en az iki saniye boyunca basın ve “Gelişmiş ayarlara” giriş yapın. “SET” tuşuna basıldıktan sonra ana fonksiyonlardan biri seçilir, ekranda şunlar çıkar:

- Sd F.** SD kartını formatlama
- dAtE.** Saat ayarı (Yıl/ay/gün, Saat/dakika/saniye)
- SP-t.** örnekleme hızı ayarı (Saat/dakika/saniye)
- PoFF.** Otomatik kapanma
- bEEP.** Sesli uyarıyı açma kapama
- dEC.** Onluk düzen karakteri
- t-CF.** Sıcaklık birimi seçimi °C veya °F
- t-SEt.** pH manuel sıcaklık kompenzasyon değeri ayarı, sadece pH
- ESC...** Gelişmiş ayarlardan çıkış

Not:

“Gelişmiş ayarlar ”da iken “ESC” (3-3, resim 1) tuşuna bir kez basılırsa bu fonksiyondan çıkılır ve normal ekrana dönlür.

8.1 SD kartını formatlama

Ekranın alt kısmında “Sd F” görünürken

1. " ▲ " (3-5, resim. 1) veya " ▼ " (3-6, resim. 1) tuşlarını kullanarak “yES” veya “no” seçilir.

yES – SD kartını formatlar

no – SD kartı formatlanmaz

2. “yES” seçilirse “Enter” tuşuna bir kez basın, ekranda “yES Ent” yeniden onay için gösterilir, formatlamadan eminseniz “Enter” tuşuna basınız. SD kartındaki tüm bilgiler silinerek kart formatlanır.

8.2 Saat ayarı (Yıl/ay/gün, Saat/dakika/saniye)

Ekranın üstünde “Date” görünürken;

1. " ▲ " (3-5, resim. 1) veya " ▼ " (3-6, resim. 1) tuşlarını kullanarak ayar yapınız (ayara yıldan başlanır). İstenilen değer girildikten sonra onay için “Enter” tuşuna basılır ve bir

sonraki değere geçilir. (örneğin ilk olarak yıl ayarlandıysa enter tuşuna basıldıktan sonra ay ayarına geçiş yapılır)

Not: O anda ayarlanan değer yanıp söner.

2. Bütün değerler ayarlandıktan sonra "SET" tuşuyla kayıt yapılır. Bundan sonra ekran örnekleme süresine geçiş yapar (12.3 nolu başlık).

Not: Zaman ayarları yapıldıktan sonra dâhili saat, pil yeterli olduğu sürece kapatılsa bile saati tam olarak göstermeye devam eder.

8.3 Örnekleme süresi ayarı (Saat/dakika/saniye)

Ekranın üst kısmında "SP-t" gösterilirken

1. " ▲ " (3-5, resim. 1) veya " ▼ " (3-6, resim. 1) tuşlarını kullanarak ayar yapınız (ayar, saat ile başlar). İstenilen değer girildikten sonra onay için "Enter" tuşuna basılır ve bir sonraki değere geçilir. (örneğin ilk olarak saat ayarlandıysa enter tuşuna basıldıktan sonra dakika ayarına geçiş yapılır).

Not: O anda ayarlanan değer yanıp söner.

2. Bütün değerler ayarlandıktan sonra "SET" tuşuyla kayıt yapılır. Bundan sonra ekran otomatik kapanmaya geçiş yapar (8,4 nolu başlık).

8.4 Otomatik kapanma

Ekranın alt kısmında "PoFF" gösterilirken

1. " ▲ " (3-5, resim. 1) veya " ▼ " (3-6, resim. 1) tuşlarını kullanarak "yES" veya "no" seçilir.

yES – Otomatik kapanma açık

no – Otomatik kapanma kapalı

2. "yES" veya "no" seçildikten sonra "Enter" tuşuna basılarak seçim kaydedilir.

8.5 Uyarı sesini açma kapama ayarı

Ekranın alt kısmında "bEEP" gösterilirken

1. " ▲ " (3-5, resim. 1) veya " ▼ " (3-6, resim. 1) tuşlarını kullanarak "yES" veya "no" seçilir.

yES – Sesli uyarı açık

no – Sesli uyarı kapalı

2. "yES" veya "no" seçildikten sonra "Enter" tuşuna basılarak seçim kaydedilir.

8.6 SD kartı onluk sayı düzeni karakteri ayarı

SD kartı sayısal düzeni varsayılan olarak "." 'dır. Yani onluk düzende ayırma nokta ile yapılır,"20.6" gibi. Bazı ilkelerde nokta yerine virgöl kullanılmaktadır, 20,6 gibi.

Bu durumda onluk düzen ayırma karakterini değiştirmek gerekli olabilir.

Ekranın altında 1dEC" gösterilirken

1. " ▲ " (3-5, resim. 1) veya " ▼ " (3-6, resim. 1) tuşlarını kullanarak "bASIC" veya "Euro" seçilir.

bASIC – nokta "." kullanılır

Euro – virgöl "," kullanılır

2. "bASIC" veya "Euro" seçildikten sonra "Enter" tuşuna basılarak seçim kaydedilir.

8.7 Sıcaklık birimi seçimi °C veya °F

Ekranın alt kısmında "t-CF" gösterilirken

- "▲" (3-5, resim. 1) veya "▼" (3-6, resim. 1) tuşlarını kullanarak "C" veya "F" seçilir.
C – sıcaklık birimi °C
F – sıcaklık birimi °F
- °C veya °F seçildikten sonra "Enter" tuşuna basılarak seçim kaydedilir.

8.8 manuel sıcaklık kompanzasyonu değerini ayarlama

Ekranın alt kısmında "t-SEt" gösterilirken

- Bu fonksiyon sadece pH ölçümü içindir ve pH elektrotunun sıcaklık kompanzasyonu değerini manuel ayarlar.
Varsayılan değer 25 °C (77 °F)dir.
- "▲" (3-5, resim. 1) veya "▼" (3-6, resim. 1) tuşlarını kullanarak istenilen sıcaklık kompanzasyonu değeri (°C veya °F) seçilir, bu seçimi kaydetmek için Enter tuşuna basılır.

8.9 ESC


Ekranında "ESC" gösterilirken

Ekranında "ESC" gösterilirken "Enter" (3-4, resim1) basarak gelişmiş ayarlardan çıkış yapılır ve normal ölçüm ekranına dönülür.
Not: "Gelişmiş ayarlar"da iken "ESC" tuşuna basıldığında "Gelişmiş ayarlar"dan çıkış yapılır ve normal moda dönülür.

9 DC ADAPTÖRÜYLE GÜÇ SAĞLAMA

Cihaz, aynı zamanda opsiyonel 9V DC adaptörü ile de çalıştırılabilir. Adaptör ucunu DC 9V girişine (3-13, resim1) takınız. DC adaptörü kullanıldığında cihaz sürekli açık olur (açma tuşu devre dışı kalır)

10 PİL DEĞİŞTİRME

- LCD ekranın solunda  sembolü belirirse pilin değiştirilmesi gereklidir. Bu sembol çıktığında ölçüm yapılabilsede güvenilir sonuçlar garanti edilemez.
- "Pil haznesi kapağının" (3-15, resim 1) vidalarını çıkarınız ve kapağı çıkartınız. Eski pilleri çıkartınız.
- Kullanılmış pilleri yeni birer DC 1,5 V (UM3, AA, alkalin/yüksek dirençli) piller ile değiştiriniz ve kapağı kapatınız.
- Vidaları taktıktan sonra kapağın tam ve düzgün kapatıldığından emin olunuz.

11 SİSTEMİ RESETMELME

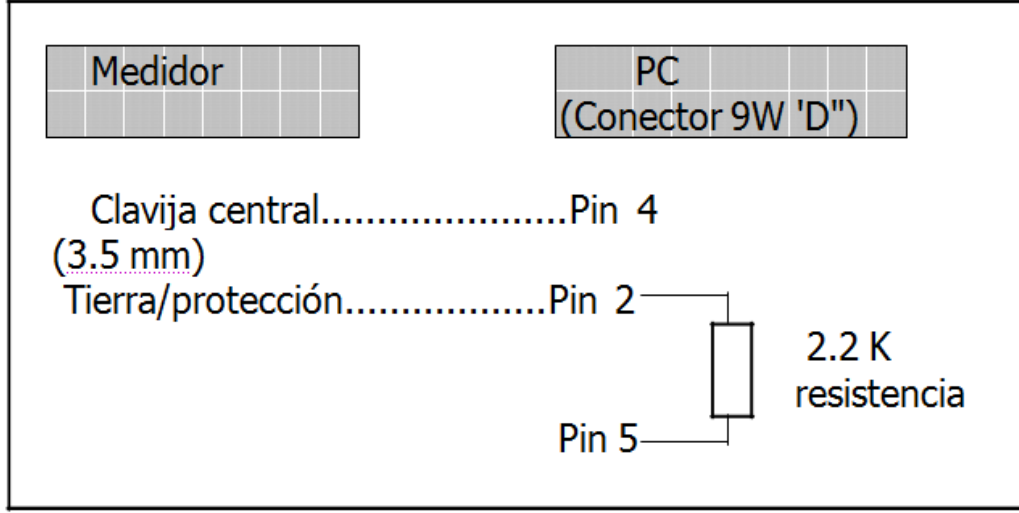
Eğer cihaz herhangi bir sorun yaşamaya başlarsa, örneğin CPU system is hold (tuşlar çalışmıyor gibi) bu durumda sistemi yeniden başlatma yani RESET yapma gereklidir. Bunun için cihaz açıkken "Reset" (3-16, resim1) düğmesine bir iğne ile basınız ve sistem yeniden başlar.

12 RS232PC SERİSİ ARAYÜZ

Cihazın 3,5 mm terminal üzerinden bir RS232 PC arayüzü (3-12, resim 1) vardır.

Veri çıkışı, kullanıcıya özel bir uygulama için 16 dijital bir akıştır.

Bilgisayar seri girişi ile cihazı bağlamak için aşağıdaki gibi bir bağlantı yapacak bir RS232 kablosu gereklidir.



16 dijital veriler ekranda şu şekilde belirir:

D15 D14 D13 D12 D11 D10 D9 D8 D7 D6 D5 D4 D3 D2 D1 D0

Her dijital şu durumları belirtir:

D0	Son kelime
D1 & D8	Ekran okuması, D1 = LSD, D8 = MSD örneğin; eğer okuma 1234 ise, D8 D1 için : 00001234
D9	Onluk nokta (DP), pozisyon sağdan sola 0 = No DP, 1= 1 DP, 2 = 2 DP, 3 = 3 DP
D10	Kutupluluk 0 = Pozitif 1 = Negatif
D11 & D12	Ekran için spiker
	°C = 01 °F = 02
D13	Daha üst veriler gönderildiğinde = 1 daha aşağı veriler gönderildiğinde = 2
D14	4
D15	Başlangıç kelimesi

RS232 Formatı: 9600, N, 8, 1

Baud hızı	9600
Parite	Parite yok
Veri bit N°	8 veri bit
Stop bit	1 stop bit

13 PATENT

Cihaz şu ülkelerde patente sahiptir ya da patent almayı beklemektedir:

ALMANYA	Nr. 20 2008 016 337.4
JAPONYA	3151214
TAYVAN	M 358970 M 359043
ÇİN	ZL 2008 2 0189918.5 ZL 2008 2 0189917.0
USA	Patent beklemekte

14 CPC-OSH-12-01 PH ELEKTRODUNUN KULLANIMI VE BAKIMI

14.1 Elektrotun kullanımı

PCP-OSH-12-01 kombine elektrotu ile yapılan ölçümler sırasında aşağıdaki talimatları uygulamak önemlidir:

1. Ölçümden önce elektrotun cam membranı nemli olmalıdır. Kuru ise hassasiyeti azaltır ve değerlerdeki tutarsızlık oranı artabilir.
2. Membran ve birleşimlerinin sürekli kirlenmesini önleyin (temizleme)
3. Farklı çözeltiler arasındaki ölçümler sırasında elektrotu durulamak ve fazla suyunu almak önemlidir ve yumuşak bir kağıt kullanarak atık kalmaması sağlanmalıdır.
4. Ölçüm sırasında elektrot, örneğin bulunduğu kabın tabanına da yan duvarlarına dokunmamalıdır.
5. Yüksek bir hassasiyet sağlamak için kalibrasyon çözeltilerini kullanarak elektrodur düzenli kalibre etmek gereklidir.
6. Kalibrasyon çözeltileri kullanılırken ölçülecek pH değerine mümkün olan en yakın pH değerli kalibrasyon çözeltilerinin kullanılması gereklidir.
7. Elektrot hidroklorik asitli çözeltilerde kullanılmaz.
8. Elektrotu çok yüksek pH değerli çözeltilerde, yüksek sıcaklıktaki yoğun tuzlu çözeltilerde, yüksek ölçüde proteinli, yağlı higroskopik çözeltilerde kullanmak hatalı ölçüm sonuçları verebilir.
9. Elektrot bağlantısını nemden koruyunuz.



ya

14.2 Ölçüme hazırlık

Ölçüme başlamadan önce elektrot geçici olarak depolama çözeltisindeyse distile su ile durulayınız. Eğer elektrot uzun süre kullanılmamış ve kuru olarak depolandıysa distile su içinde bir kaç saat bekletilmelidir. Bu sayede cam membran yüzeyi nemlendirilmiş olur ve membran tarafından emilen potasyum iyonları yıkanır.

14.3 BAKIM VE TEMİZLİK

PCE-OSH-12-01 kombine pH elektrotu sulu çözeltilerde, krem veya yumuşak peynir, işlenmiş et gibi yarı katı çözeltilerde ve taze et, meyve vb. su içeren katılarda pH ölçümleri için tasarlanmış bir ölçüm hücrelidir.

Bazı çözeltilerde ölçüm, elektrotun kirlenmesine neden olabilir ve bu yüzden temizlemek gereklidir.

Ölçüm yapan cam elektrotu ve paslanmaz çelik bıçak (kaplama) arasında çok küçük bir boş alan vardır ve burada çözeltiden parçalar ölçümden sonra kalabilir. Elektrotun altının (cam öge) ve çelik bıçağın hassas biçimde temizlenmesi çok önemlidir. Eğer düzgün şekilde temizlenmezse ürün artıkları birikir ve tehlikeli bakteri ve küf oluşumuna neden olabilir. Ayrıca gıda artıkları fermantasyona devam ederek ölçüm elementleri ile temas halinde olup kirlenme yaratır ve elektrotu tamir edilemeyecek bir duruma getirebilirler.

Uzun bir ömür ve problemsiz bir kullanım için elektrot temizlenmelidir. Bu yüzden her ölçümden sonra elektrot sökölüp temizlenmelidir. Elektrotun cam tabanını ve bıçağı gerekliyse sıcak su ile temizleyiniz. Eğer çözeltiler yağ içeriyorsa sabunlu su kullanınız. Bazen bıçak içini şişeler için kullanılan fırçalar ile temizlemek gerekir. Bıçak, bulaşık süngeri ile temizlenebilir. Cam elektrot su içinde bırakılmamalıdır. Bıçak ise daha kolay bir temizleme için gerekliyse belli bir süre ıslak bırakılabilir.

Deterjanlı su elektrot camını temizlemeye yeterli değilse çok az miktarda alkolü tüy bırakmayan bir yumuşak beze dökerek elektrot yüzeyi, membran ve çevresi, birleşimler ve elektrot temizlenebilir. Birleşim (diyafram) elektrotun alt kısmında gri bir nokta olarak görülebilir.

Tarif edilen şekilde temizlemeden sonra ölçüm sonucu sabitlenmiyorsa (sürekli olarak değişiyorsa) düz bir tırnak törpüsü ile birleşimi (gri nokta) hafifçe ovalayın. Bu sorunu çözmüyorsa birleşim ölçüm çözeltilerinden etkilenmiş demektir ve temizlenemez. Elektrotun değiştirilmesi gereklidir.

Farklı çözeltilerde ölçüm gerçekleştiriyorsanız farklı iki ölçüm arasında her zaman elektrotu temizleyiniz. Bu sadece elektrotun ömrünü uzatmakla kalmaz aynı zamanda düzgün ölçüm sonucu elde edilmesini ve çözeltilerin kirlenmemesini sağlar.

Eğer ölçümler arasında verilen ara kısıysa (örneğin günlük ölçümler) elektrot (sadece cam öge) doymuş KCl özel bakım solüsyonuna (PCE Cihazlarına danışınız) daldırılmış olarak bekletilmelidir. Eğer bu bekletme solüsyonu yoksa pH4 kalibrasyon sıvısını kullanabilirsiniz çünkü KCl depolama çözeltileri ile benzer yoğunluktadır. Elektrot, diyafram (birleşim) noktasına kadar KCl solüsyonuna daldırılmış olmalıdır. Uzun süreli depolama için ise elektrotu kuru tutunuz ve orijinal ambalajında düzgün biçimde depolayınız.

Elektrot ömrünü uzatmak için elektrolitte bazı gümüş parçacıklar vardır ve bunlar toz parçaları ve mat iz gibi görünürler. Bu parçalar kir değildir ve bulunmaları uygundur. Elektrot içindeki elektrolit sarı veya oksit kahverengi rengini alabilir, bu mümkündür fakat elektrotun normal çalışmasına hiçbir negatif etkisi yoktur.

15 TEKNİK VERİLER

Ölçüm Aralığı	0 – 14 pH
Çalışma sıcaklığı	0 – 60°C
Referans sistemi	Ag/AgCl
Birleşim	basit seramik
Elektrolit	4,0M KCl + AgCl jel içinde
Gövde	Cam
Bağlantı	BNC-50
Araç	Paslanmaz çelik bıçak
Boyutlar:	
Uç	Konik
Çap (dar kısım)	6,0 ± 0,5 mm
Çap (geniş kısım)	12,0 ± 0,5 mm
Gövde uzunluğu	120 ± 5 mm
Kablo uzunluğu	0,8 m

Uygulamalar: sulu çözeltiler; işlenmiş et, yumuşak veya krem peynir gibi yarı katı çözeltiler; taze et, meyve vb. su içeren katı çözeltiler

16 Geri Dönüşüm

Toksik olmalarından dolayı piller, ev türü atıklarla birlikte atılamazlar. Geri dönüşüm için pil toplama noktalarına bırakmalıdır.

Pil toplama noktası:

PCE Teknik Cihazlar Paz. Tic. Ltd. Şti.
Halkalı Merkez Mah.
Pehlivan Sok. No.6/C
Küçükçekmece / İstanbul

Cihazdan düzgün bir şekilde kurtulmak için bize gönderebilirsiniz. Cihazın parçalarını değerlendirebiliriz ya da cihaz, mevcut düzenlemelere uygun olarak bir geri dönüşüm şirketine gönderilir.

17 İletişim

Eğer ürün yelpazemiz veya ölçüm cihazı ile ilgili sorularınız olursa PCE Teknik Cihazları ile irtibata geçiniz.

Posta:

PCE Teknik Cihazlar Paz. Tic. Ltd. Şti
Halkalı Merkez Mah.
Pehlivan Sok. No.6/C
34303
Küçükçekmece / İstanbul

Telefon:

0212 471 11 47

Faks:

0212 705 53 93

E-Posta:

info@pce-cihazlari.com.tr

WEEE-Reg.-Nr.DE69278128



Bütün PCE Ürünleri CE ve RoHS
sertifikalıdır.