

Dinamometre PCE-DDM 20



**PCE-DDM 20 Dinamometre / 20 tona kadar ölçüm aralığı /
PEAK fonksiyonu / Uzaktan göstergeli / Pranga ve taşıma çantası dahil**

PCE-DDM serisi Dinamometre, uzmanlar tarafından dinamometre ölçümleri yapmak için idealdir. Dinamometre'nin üretiminde kaliteli malzemeler kullanılmıştır. Yüksek ölçüm kapasitesine rağmen, bunlar düşük ağırlıklı kompakt bir tasarıma sahiptir. Dinamometre, bir taşıma çantasında uzaktan kumandası ve iki pranga ile birlikte verilir.

Dinamometre'nin fonksiyonları PEAK tutma fonksiyonu, toplama fonksiyonu ve kg / t / lb / N veya kN gibi çeşitli ölçüm birimleridir. Çekme ve basma ölçümleri için uygundur; Basınç testleri için PCE-DFG serisi dinamometre kullanılmalıdır.

- 20.000 kg'a kadar ölçüm aralığı
- Uzaktan Kumanda
- Ölçüm birimleri: kg / t / lbs / N / kN
- Ayarlanabilir yerçekimi aralığı
- Pranga ve taşıma çantası

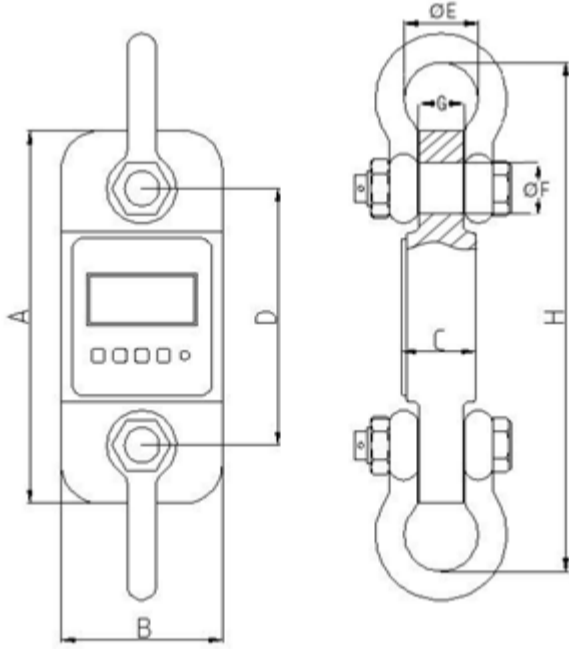
Teknik özellikler

Ölçüm Aralığı	20.000 kg / 200 kN
Çözünürlük	10 kg / 100 N
Minimum Yük **	200 kg

PCE-DDM 20

** Cihaz ayrıca minimum yük altındaki değerleride gösterir. Ancak, ölçüm hassasiyet spesifikasyonumuz sadece tabloda listelenen minimum yük için geçerlidir.

Hassasiyet	Ölüm Aralığının ± 0.1 %
Dara Alanı	Ölçüm Aralığın maksimum % 20'si
Ekran	LCD –Rakam Yüksekliği 22 mm
Ekran – Kumanda Mesafesi	Yaklaşık 80 Metre
Örnekleme Oranı	2,5 Hz
Çalışma Koşulları	- 10 ... + 40 °C
Güç Kaynağı	3 x AA 1,5 V Pil 4 x AA 1,5 V Pil (Ekran)
Kullanım Süresi / Pil Ömrü	Yaklaşık 50 Saat



PCE-DDM 20, boyutları mm olarak verilmiştir.

Model	A	B	C	D	QE	QF	G	H	Malzeme
PCE-DDM 20	375	128	74	260	127	54	71	660	Çelik

Ek bilgi

Kullanım Kılavuzu



Teknik Katalog



Ürün hakkında daha fazla bilgi



Benzer ürünler



Subject to change