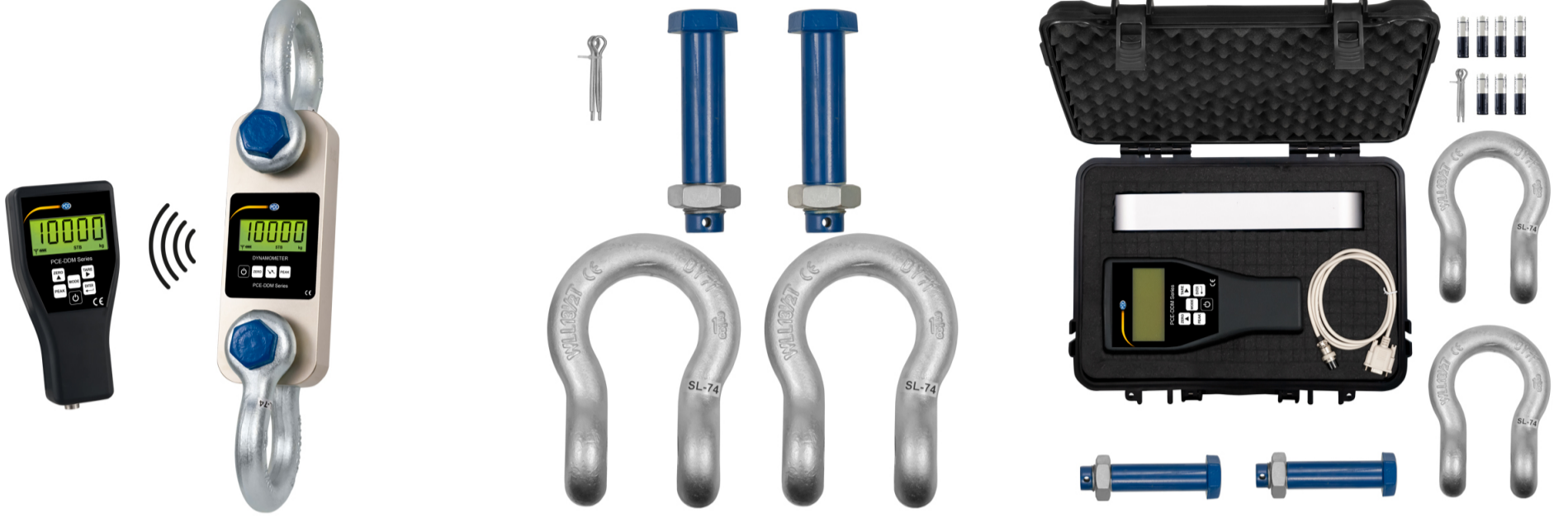


Dinamometre PCE-DDM 10



**PCE-DDM 10 Dinamometre / 10 tona kadar ölçüm aralığı /
PEAK fonksiyonu / Uzaktan göstergeli / Pranga ve taşıma çantası dahil**

PCE-DDM serisi Dinamometre, uzmanlar tarafından Dinamometre ölçümleri yapmak için idealdir. Dinamometrelerin üretiminde kaliteli malzemeler kullanılmıştır. Yüksek ölçüm kapasitesine rağmen, bunlar düşük ağırlıklı kompakt bir tasarıma sahiptir. Dinamometre, bir taşıma çantasında uzaktan kumandası ve iki pranga ile birlikte verilir.

Dinamometre'nin fonksiyonları PEAK tutma fonksiyonu, toplama fonksiyonu ve kg / t / lb / N veya kN gibi çeşitli ölçüm birimleridir. Çekme ve basma ölçümleri için uygundur; Basınç testleri için PCE-DFG serisi Dinamometre kullanılmalıdır.

- 10.000 kg'a kadar ölçüm aralığı
- Uzaktan Kumanda
- Ölçüm birimleri: kg / t / lbs / N / kN
- Ayarlanabilir yerçekimi aralığı
- Pranga ve taşıma çantası

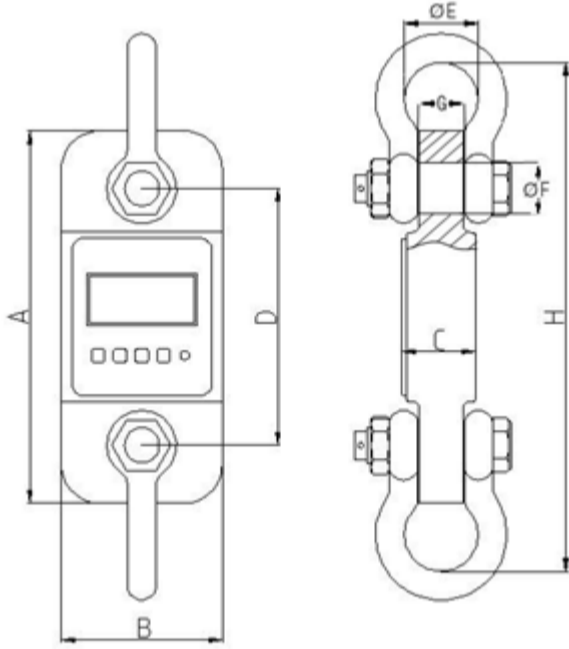
Teknik özellikler

Ölçüm Aralığı	10.000 kg / 100 kN
Çözünürlük	5 kg / 50 N
Minimum Yük **	100 kg

PCE-DDM 10

** Cihaz ayrıca minimum yük altındaki değerleride gösterir. Ancak, ölçüm hassasiyet spesifikasyonumuz sadece tabloda listelenen minimum yük için geçerlidir.

Hassasiyet	Ölüm Aralığının ± 0.1 %
Dara Alanı	Ölçüm Aralığının maksimum % 20'si
Ekran	LCD –Rakam Yüksekliği 22 mm
Ekran – Kumanda Mesafesi	Yaklaşık 80 Metre
Örnekleme Oranı	2,5 Hz
Çalışma Koşulları	- 10 ... + 40 °C
Güç Kaynağı	3 x AA 1,5 V Pil 4 x AA 1,5 V Pil (Ekran)
Kullanım Süresi / Pil Ömrü	Yaklaşık 50 Saat



PCE-DDM 10, boyutları mm olarak verilmiştir.

Model	A	B	C	D	QE	QF	G	H	Malzeme
PCE-DDM 10	320	120	5	230	92	41	5	535	Çelik
			7				4		

Ek bilgi

Kullanım Kılavuzu



Teknik Katalog



Ürün hakkında daha fazla bilgi



Benzer ürünler



Subject to change