

# Dinamometre PCE-DDM 50



**PCE-DDM 50 Dinamometre / 50 tona kadar ölçüm aralığı /  
PEAK fonksiyonu / Uzaktan göstergeli / Pranga ve taşıma çantası dahil**

PCE-DDM serisi Dinamometre, uzmanlar tarafından dinamometre ölçümleri yapmak için idealdir. Dinamometre'nin üretiminde kaliteli malzemeler kullanılmıştır. Yüksek ölçüm kapasitesine rağmen, bunlar düşük ağırlıklı kompakt bir tasarıma sahiptir. Dinamometre, bir taşıma çantasında uzaktan kumandası ve iki pranga ile birlikte verilir.

Dinamometre'nin fonksiyonları PEAK tutma fonksiyonu, toplama fonksiyonu ve kg / t / lb / N veya kN gibi çeşitli ölçüm birimleridir. Çekme ve basma ölçümleri için uygundur; Basınç testleri için PCE-DFG serisi Dinamometre kullanılmalıdır.

- 50.000 kg'a kadar ölçüm aralığı
- Uzaktan Kumanda
- Ölçüm birimleri: kg / t / lbs / N / kN
- Ayarlanabilir yerçekimi aralığı
- Pranga ve taşıma çantası

# Teknik özellikler

Ölçüm Aralığı 50.000 kg / 500 kN

Çözünürlük 2 kg / 200 N

**Minimum Yük \*\*** 400 kg

PCE-DDM 50

\*\* Cihaz ayrıca minimum yük altındaki değerleride gösterir. Ancak, ölçüm hassasiyet spesifikasyonumuz sadece tabloda listelenen minimum yük için geçerlidir.

Hassasiyet Ölüm Aralığının  $\pm 0.1$  %

Dara Alanı Ölçüm Aralığının maksimum % 20'si

Ekran LCD –Rakam Yüksekliği 22 mm

Ekran – Kumanda Mesafesi Yaklaşık 80 Metre

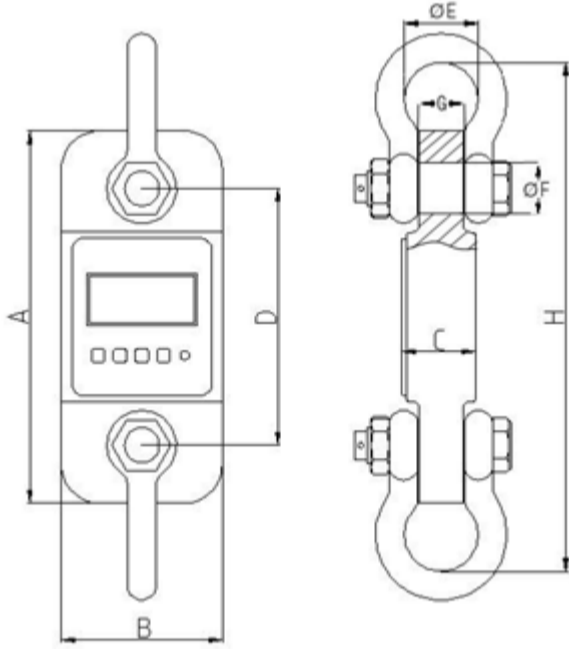
Örnekleme Oranı 2,5 Hz

Çalışma Koşulları - 10 ... + 40 °C

Güç Kaynağı 3 x AA 1,5 V Pil

4 x AA 1,5 V Pil (Ekran)

Kullanım Süresi / Pil Ömrü Yaklaşık 50 Saat



PCE-DDM 50, boyutları mm olarak verilmiştir.

Model	A	B	C	D	QE	QF	G	H	Malzeme
PCE-DDM 50	465	150	104	305	184	74	101	930	Çelik

# Ek bilgi

**Kullanım Kılavuzu**



**Teknik Katalog**



**Ürün hakkında daha fazla bilgi**



**Benzer ürünler**



Subject to change