

# Dinamometre PCE-DDM 3



**PCE-DDM 3 Dinamometre / 3 tona kadar ölçüm aralığı /  
PEAK fonksiyonu / Uzaktan göstergeli / Pranga ve taşıma çantası dahil**

PCE-DDM serisi Dinamometre, uzmanlar tarafından Dinamometre ölçümleri yapmak için idealdir. Dinamometre'nin üretiminde kaliteli malzemeler kullanılmıştır. Yüksek ölçüm kapasitesine rağmen, bunlar düşük ağırlıklı kompakt bir tasarıma sahiptir. Dinamometre, bir taşıma çantasında uzaktan kumandası ve iki kelepçe ile birlikte verilir.

Dinamometre'nin fonksiyonları PEAK tutma fonksiyonu, toplama fonksiyonu ve kg / t / lb / N veya kN gibi çeşitli ölçüm birimleridir. Çekme ve basma ölçümleri için uygundur; Basınç testleri için PCE-DFG serisi Dinamometrelerimiz kullanılmalıdır.

- 3000 kg'a kadar ölçüm aralığı
- Uzaktan Kumanda
- Ölçüm birimleri: kg / t / lbs / N / kN
- Ayarlanabilir yerçekimi aralığı
- Pranga ve taşıma çantası

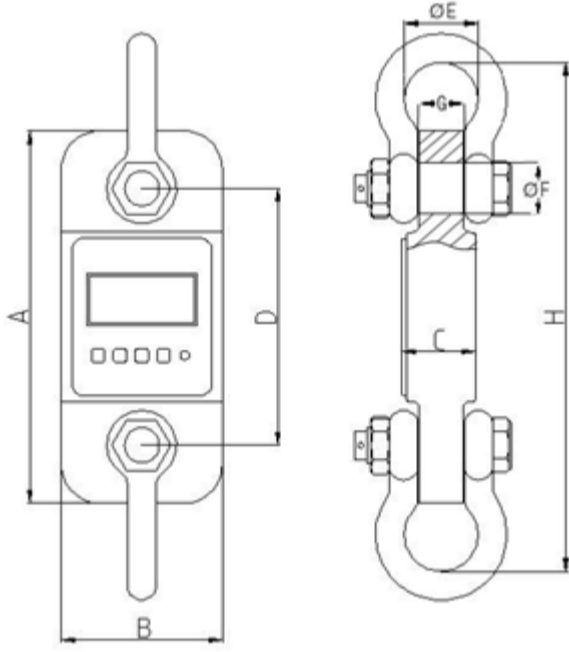
# Teknik özellikler

Ölçüm Aralığı	3.000 kg / 30 kN
Çözünürlük	1 kg / 10 N
<b>Minimum Yük **</b>	10 kg

PCE-DDM 3

\*\* Cihaz ayrıca minimum yük altındaki değerleride gösterir. Ancak, ölçüm hassasiyet spesifikasyonumuz sadece tabloda listelenen minimum yük için geçerlidir.

Hassasiyet	Ölüm Aralığının $\pm 0.1$ %
Dara Alanı	Ölçüm Aralığının maksimum % 20'si
Ekran	LCD –Rakam Yüksekliği 22 mm
Ekran – Kumanda Mesafesi	Yaklaşık 80 Metre
Örnekleme Oranı	2,5 Hz
Çalışma Koşulları	- 10 ... + 40 °C
Güç Kaynağı	3 x AA 1,5 V Pil 4 x AA 1,5 V Pil (Ekran)
Kullanım Süresi / Pil Ömrü	Yaklaşık 50 Saat



PCE-DDM 3, boyutları mm olarak verilmiştir.

Model	A	B	C	D	QE	QF	G	H	Malzeme
PCE-DDM 3	260	123	3	195	51	24	3	365	Alüminyum
			7				0		

# Ek bilgi

**Kullanım Kılavuzu**



**Teknik Katalog**



**Ürün hakkında daha fazla bilgi**



**Benzer ürünler**



Subject to change