

KULLANIM KILAVUZU Çevre Ölçüm Cihazı PCE-WB 20SD



İçindekiler

1	Özellikler.....	5
2	Teknik Özellikler	6
3	Ön Panel Tanımı.....	10
3.1	Ekran.....	10
3.2	Power Düğmesi (ESC, Arka ışık düğmesi)	10
3.3	Hold Düğmesi (Fonksiyon, Sonraki Düğmesi)	10
3.4	REC Düğmesi (Enter tuşu, Giriş/Çıkış Düğmesi)	10
3.5	SET Düğmesi (▼ düğmesi, Zaman kontrol düğmesi).....	10
3.6	Logger düğmesi (▲ düğmesi, Örnekleme zaman kontrol düğmesi).....	10
3.7	Nem sensörü, Hava sıcaklığı sensörü (TA sensörü)	10
3.8	Siyah top (Siyah küre sıcaklık sensörü)	10
3.9	SD kart soketi.....	10
3.10	RS-232 çıkış terminali.....	10
3.11	Reset düğmesi	10
3.12	9V DC Güç Adaptör Giriş Soketi.....	10
3.13	Pil bölmesi/kapağı	10
3.14	Pil kapağının Vidaları.....	11
3.15	Stand.....	11
3.16	Tripod Düzeltme Somunu	11
3.17	Siyah top düzeltme vidası.....	11
4	Prosedür Ölçme	11
4.1	Fonksiyon Seçme ve Ölçme	11
4.2	Veri Tutma	13
4.3	Veri Kaydetme (Maks./Min. Reading)	13
4.4	LCD arka ışık Açık/Kapalı.....	14
5	Veri Kaydedicisi	14
5.1	Veri kaydedici Fonksiyonu Yürütmeden Önceki Hazırlık	14
5.2	Otomatik Veri Kaydedicisi (Örnekleme zamanı ayarlama ≥ 1 saniye)	15
5.3	Manual Veri Kaydedicisi (Örnekleme zamanı ayarlama = 0)	16
5.4	Zaman bilgisi Kontrolü.....	16
5.5	Örnekleme zaman bilgisi Kontrolü.....	16
5.6	SD kart veri yapısı.....	16
6	Bilgisayar için SD karttan Veri Kaydetme.....	17
7	Gelişmiş Ayarlar	18
7.1	Saat zamanı ayarları (Yıl/Ay/Tarih, Saat/Dakika/Saniye).....	19
7.2	WBGT alarm değeri ayarları.....	19
7.3	SD kart ondalık noktası ayarı.....	19
7.4	Otomatik güç kapatma yönetimi.....	20
7.5	Çağrı cihazı sesi Açık/Kapalı	20

7.6	°C ve ya °F için Sıcaklık birimi seçme.....	20
7.7	Örnekleme zamanı ayarlama	21
7.8	SD hafıza kart biçimlendirme.....	21
8	DC adaptör Güç Kaynağı.....	21
9	Pil Değiştirme.....	21
10	Sistem Sıfırlama.....	22
11	RS-232 PC seri arayüzü.....	22
12	EK.....	23
13	Patent.....	24
14	Geri Dönüşüm	25
15	İletişim	25

SD kart Gerçek zamanlı veri kaydedicisi**ISI ENDEKSİ WBGT METRE****Model: PCE-WB 20SD**

Bu ISI ENDEKSİ satın alma SD KART veri kaydedici içerisinde SAYAÇ hassas ölçüm alanına sizin için ileriye doğru atılmış bir adımdır WBGT. Bu veri kaydedici içerisinde karmaşık ve hassas bir alet olmasına rağmen, dayanıklı yapısı ile uzun yıllar kullanılacak uygun çalışma teknikleri geliştirilmiştir. Lütfen aşağıdaki talimatları dikkatli bir şekilde okuyun ve her zaman kolay olacak şekilde kullanım kılavuzunu kullanın.



1 Özellikler

- Giriş:
Askeri eğitim kampları izlemek de (Islak- Ampul küre sıcaklığı) geliştirilmiştir. İşyerlerinde ve spor durumlarında kullanımı yaygınlaşmıştır. 7243 uluslararası standart ISO önerdi, OSHA İş Sağlığı için Japonya Derneği ve SMA (Spor sağlık tıp) sağlık, spor ya da diğer fiziksel aktiviteler caiz ısıya maruz kalma limitlerini kurulması.
- Ölçme: WGBT değer (Kapalı/açık Islak ampul küre sıcaklığı),Siyah küre sıcaklığı, Nem, Hava sıcaklığı, Islak ampul Sıcaklığı, Çiy noktası sıcaklığı..
- WBGT alarm ayarı ayarlanabilir, eğer alarm eşiğe WBGT değeri varsa, Zile yanıp sönen Ekran ile ses geliyor.
- Sıcak kontrol ve fiziksel aktivite monitörü kullanma çevre ısı ile ilgili yaralanmalar tehlike sınırı.
- Dünya sıcaklık ölçümü Pt sensörü kullanın, yüksek doğruluk.
- Nem ölçmenin hızlı tepki süresi
- Radyasyon doğrudan ölçüm ile etkisi 75 mm çapında pirinç siyah bir top.
- Sensör koruma mekanizması
- Gerçek zamanlı SD hafıza kart veri kaydedicisi, Saat ve Takvim dâhili. Gerçek Zamanlı Veri kaydetme,1-3600 saniyeden örnekleme zaman ayarlama.
- Elle kullanılan veri kaydedicisi mevcut yürütme fonksiyonu esnasında, farklı konumda ayarlanabilir.(Konum 1 –Konum 99).
- Yenilik ve kolay kullanım, bilgisayar için ekstra yazılım yüklemeye ihtiyaç yoktur, veri kaydedicisini yürüttükten sonra, sadece bilgisayara SD kart sayacı ve fiş SD kart alıp, Tüm ölçüm değerleri ve zaman bilgileri ile birlikte aşağı yükleme olabilir (yıl/ay/tarih/saat/dakika/saniye) doğrudan Excel için, Kullanıcı kendileri tarafından daha fazla veri ve grafik analizi yapabilir.
- SD kart Kapasitesi: 1-16 GB.
- Yeşil ışık arka ışık ile LCD, kolay okuma.
- Mikrobilgisayar devresi, yüksek doğruluk.
- Güç tarafından UM3/AA (1.5V) x 6 pil veya DC 9V adaptör.
- RS232/USB PC bilgisayar arayüzü.

2 Teknik Özellikler

2-1 Genel Teknik Özellikleri

Devre	İşlemci LSI devre bir özel çip
Ekran	LCD boyutu: 52mm x 38 mm Yeşil Arka Işıklı LCD (Açık/Kapalı).
Ölçme	<ul style="list-style-type: none"> Islak ampul küre sıcaklığı (WGBT) @ Kapalı/Açık Siyah küre Sıcaklığı (TG) Hava Sıcaklığı (TA) Nem Çiy Noktası Sıcaklık
WGBT formül	<p>Kapalı /Açık ve Güneş yok: WGBT = (0.7 x WB)+ (0.3 x TG)</p> <p>-----</p> <p>Çıkış ve Dolu güneş WGBT = (0.7 x WB) + (0.2 x TG) + (0.1 x TA)</p>
WGBT alarm ayarı	Ayarlanabilen WGBT alarm ayarı, eğer alarm eşik ayarı WGBT değeri varsa, Zile yanıp sönen Ekran ile ses geliyor.
Veri Kaydedici örnekleme zaman ayar aralıkları	<p>Otomatik – 1-3600 saniyeler @1 saniye için Örnekleme zamanı ayarlanabilir. Âmâ hafıza veri kaybolabilir.</p> <p>Elle- İtme veri kayıt düğmesi Bir kez veri bir zaman kazandıracak. @ 0 saniye için örnekleme zamanı ayarlanabilir. @Manual Mod, ayrıca (Konum) 1 99 konumunu seçebilirsiniz.</p>
Veri hata numarası	Toplam kayıtlı veriler maks. %0,1
Hafıza Kart	SD hafıza kart. 1-16 GB
Görüntü Örnekleme Zamanı	Yaklaşık 1 saniye.
Data Çıkış	<p>RS 232/USB PC bilgisayar arayüzü</p> <ul style="list-style-type: none"> İsteğe bağlı RS 232 kablo UPCB Connect-02 RS 232 fiş alacak. İsteğe bağlı USB kablosunu USB-01 fişi alacak.
Çalışma Sıcaklığı	0-50 °C.
Çalışma Nemi	%85 'den az R.H.
Güç Kaynağı	<ul style="list-style-type: none"> Alkali veya Ağır yük DC 1.5 V pil (UM3,AA) x 6 PCs, veya eşdeğer. DC 9V adaptör giriş.(AC/DC isteğe bağlı adaptör).
Güç Akımı	<p>Normal çalışma (w/o SD kart kaydetme verisi ve Arka ışık Kapalı) : Yaklaşık DC 5 mA</p> <p>SD kart verileri kaydettiğinde ve (LCD Arka ışık</p>

	<p>Kapalı) : Yaklaşık DC 25 mA.</p> <ul style="list-style-type: none"> Eğer arka ışık açık ise, güç tüketimi yaklaşık artacaktır. 11mA.
Ağırlık	489 g / 1.08 LB.
Boyutlar	<p>Ölçer 177 x 68 x 45mm</p> <hr/> <p>Siyah piriç topu (7.0 x 2.7 x 1.9 inch) Yuvarlak,75 mm dia</p>
Standart Aksesuarlar PC Dahil	<ul style="list-style-type: none"> Manual Giriş 1 PC Siyah piriç topu (sensör ile birlikte) 1 PC Yumuşak Taşıma çantası CA-05B 1 PC
İsteğe Bağlı Aksesuarlar	<ul style="list-style-type: none"> SD Kart (2 GB) DC 9V adaptör için AC USB kablo, USB-01. RS232 kablo, UPCB-02. Veri toplama Yazılımı, SW-U801-WIN Sert Taşıma Çantası, CA-08 Boyut: 370 x 310 x 115 mm.

2-2 Elektrik Teknik Özellikleri (23±5 °C)

Islak ampul küre sıcaklıkları (WBGT)	
Aralık	°C Kapalı 0-59 °C Açık 0-56 °C
	°F Kapalı 32-138 °F Açık 32-132 °F
Doğruluk ❖ Kapalı	°C ± 1 °C (15-59°C) ± 1.5 °C (Diğerleri)
	°F ± 1.8 °F (59-138 °F) ± 2.7 °F (Diğerleri)
Doğruluk ❖ Açık	°C ±1.5 °C (59-56 °C) ±2 °C (diğerleri)
	°F ±2.7 °F (59-132 °F) ±3.6 °F (Diğerleri)

WBGT Formül:

Kapalı (Çıkış ve Güneş yok)	$WBGT = 0.7 WB + 0.3 TG$
Açık (Çıkış ve Dolu Güneş)	$WBGT = 0.7 WB + 0.2 TG + 0.1TA$

Hava Sıcaklığı (TA)	
Aralık	°C 0-50 °C
	°F 32-122 °F .
Çözünürlük	°C 0.1°C
	°F 0.1 °F
Doğruluk @ 15-40 °C	°C ±0.8 °C
	°F ±1.5 °F

Siyah küre sıcaklığı (TG)	
Aralık	°C 0-80 °C
	°F 32-176 °F
Çözünürlük	°C 0.1 °C
	°F 0.1 °F
Doğruluk @ 15-40 °C	°C ±0.6°C
	°F ±1.1 °F

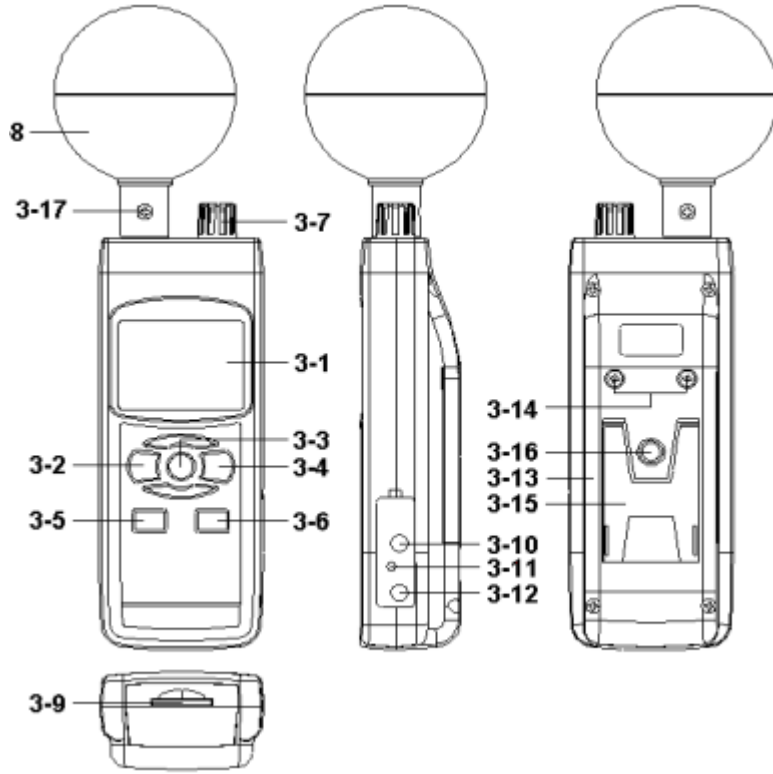
Nem	
Aralık	%5-%95 R.H.
Çözünürlük	%0.1 R.H.
Doğruluk	≥ %70 R.H : ± (%3 okuma + %1 RH) < %70 RH: ± %3 RH.

Çiy Noktası Sıcaklığı	
°C	Aralık -25.3 °C 48.9°C
	Çözünürlük 0.1 °C
°F	Aralık -13.5 °F - 120.1 °F .
	Çözünürlük 0.1 °F.
<p>Açıklama:</p> <ul style="list-style-type: none"> ❖ Otomatik olarak Nem/Hava Sıcaklıkları ölçümünden çiy noktası değeri hesaplanır. ❖ Çiy noktası sıcaklık doğrulukları toplam doğruluk değeri Nem ve Hava Sıcaklığı ölçümü. 	

Islak Ampul Sıcaklığı	
°C	Aralık -21.6 °C 50.0°C
	Çözünürlük 0.1 °C
°F	Aralık -13.5 °F - 122.0 °F .
	Çözünürlük 0.1 °F.
<p>Açıklama:</p> <ul style="list-style-type: none"> ❖ Otomatik olarak Nem/Hava Sıcaklıkları ölçümünden Islak ampul değeri hesaplanır. ❖ Çiy noktası sıcaklık doğrulukları toplam doğruluk değeri Nem ve Hava Sıcaklığı ölçümü. 	

@ Ortam RF Alan Gücü altında yukarıdaki şartname testleri 3 V/M & frekanstan az 30 MHz den azdır.

3 Ön Panel Tanımı



Şekil. 1

- 3.1 Ekran
- 3.2 Power Düğmesi (ESC, Arka ışık düğmesi)
- 3.3 Hold Düğmesi (Fonksiyon, Sonraki Düğmesi)
- 3.4 REC Düğmesi (Enter tuşu, Giriş/Çıkış Düğmesi)
- 3.5 SET Düğmesi (▼ düğmesi, Zaman kontrol düğmesi)
- 3.6 Logger düğmesi (▲ düğmesi, Örnekleme zaman kontrol düğmesi)
- 3.7 Nem sensörü, Hava sıcaklığı sensörü (TA sensörü)
- 3.8 Siyah top (Siyah küre sıcaklık sensörü)
- 3.9 SD kart soketi
- 3.10 RS-232 çıkış terminali
- 3.11 Reset düğmesi
- 3.12 9V DC Güç Adaptör Giriş Soketi
- 3.13 Pil bölmesi/kapağı

3.14 Pil kapağının Vidaları**3.15 Stand****3.16 Tripod Düzeltme Somunu****3.17 Siyah top düzeltme vidası****4 Prosedür Ölçme****4.1 Fonksiyon Seçme ve Ölçme**

1) Cihaz üzerindeki " **Power Düğmesi**" basarak cihaza güç verin. (3-2, Şekil. 1)

- ❖ " **Power Düğmesi**" sürekli ve >2 saniye tekrar basın ölçer kapanacaktır.

2) Ölçer 6 farklı fonksiyon seçilebilir:

1. Islak ampul küre Sıcaklığı (WBGT)
2. Islak ampul Sıcaklığı (WB)
3. Çiy Noktası Sıcaklığı
4. Nem ve Hava sıcaklığı (TA)
5. Siyah Küre sıcaklığı (TG)

"**Function Düğmesi**" sürekli basın, Ekranda sırayla aşağıdaki metni gösterir. (3-3, Şekil.1)

_bgt	Islak ampul küre Sıcaklığı (WBGT) * içinde=Kapalı/açık ve Güneş yok Dışında=Açık ve güneş var
_b	Islak Ampul Sıcaklığı (WB)
dP	Çiy noktası Sıcaklığı
Tg	Siyah küre sıcaklığı (TG)
rH tA	Nem Hava Sıcaklığı (TA)

Ekran kadar istediğiniz modu göster (Fonksiyon), sadece "**Function Düğmesi**" serbest bırak, ölçer bu varsayılan fonksiyonda yürütülecek.

Metre Sıcaklık varsayılan ekran birimi " °C " Eğer metrenin sıcaklık birimi izin vermek niyetinde varsayılan " °F ", lütfen bölüme bakın.

Islak ampul küre sıcaklığı

1) Cihaz üzerindeki " **Power Düğmesi**" basarak cihaza güç verin. (3-2, Şekil.1)

- * Gücü açtıktan sonra, "**Power düğmesi**"> 2 saniye kapanacak.(3-2 şekil.1)

2) " ıslak ampul küre sıcaklığı " ölçümü için Fonksiyon seçin.

*Üst Ekran WBGT değerini gösterir.

*Alt ekran "_bgt " ya da "-bgt out " gösterir.

@ içinde=Kapalı/Açık ve güneş yok.

@dışında=Açık ve güneşli

*WBGT ölçüm yapılımları esnasında, Eğer " in/out düğmesi" sürekli basıyorsa "indoor WBGT veya "outdoor WBGT" fonksiyonu seçilir.

3) WBGT alarm değerini ayarlamak için, Ölçülen değer \geq Alarm ayar değerinden büyük ve ya eşit ise Zile yanıp sönen Ekran ile birlikte uyarı sesi gelecek.

*Alarm ayar değeri prosedürü, lütfen bölüme bakın 7-2

Islak ampul Sıcaklığı Ölçme (WB)

1) Cihaz üzerindeki " **Power Düğmesi**" basarak cihaza güç verin. (3-2,Şekil.1)

2)"Islak ampul sıcaklık" fonksiyonu ölçmek için.

*Üst ekran ıslak ampul değeri gösterir.

*Alt ekran "_b" metnini gösterir.

Çiy Noktası Sıcaklık Ölçme

1)Ölçer güç vermek için "**Power Düğmesi**" basın.

2)"Çiy noktası Sıcaklık" fonksiyonu ölçmek için.

*Üst ekran Çiy noktası sıcaklık değerini gösterir.

*Alt ekran "dP" metnini gösterir.

Nem ve Hava Sıcaklık Ölçme

1)Cihaz üzerindeki " **Power Düğmesi**" basarak cihaza güç verin.(3-2, Şekil.1)

2)" Nem ve Hava Sıcaklık" fonksiyonu ölçmek için.

*Üst ekran Nem değerini gösterir.

*Alt ekran hava sıcaklığı (TA) değerini gösterir.

3)Nem sensörü ve hava sensör üzerinde bulun. (3-7, şekil.1)

Siyah küre Sıcaklık Ölçme

1) Cihaz üzerindeki " **Power Düğmesi**" basarak cihaza güç verin.(3-2, Şekil.1)

2)" Siyah küre Sıcaklık Ölçme" fonksiyonu ölçmek için.

*Üst ekran Siyah küre sıcaklık değerini gösterir.

*Alt ekran "tg" metnini gösterir.

4.2 Veri Tutma

Ölçüm esnasında,"**Hold** Düğmesi" basın ve bir kez tutun ölçülen değer & LCD ekranda "HOLD" simgesi görüntülenecektir.

"**Hold** Düğmesi " tekrar bir kez basın, serbest bırakın veri Tutma Fonksiyonu.

4.3 Veri Kaydetme (Maks./Min. Reading)

1) Veri kayıt fonksiyonu maksimum ve minimum kayıtları okur. "**REC** düğmesi" basın.(3-4 şekil.1)

1) bir kez Veri Kaydı işlevini başlatın ve ekranda " REC " sembolü olacak.

2)Ekranda "REC" sembolü ile birlikte :

a) Bir kez "**REC** düğmesi " basın(3-4,Şekil.1), "REC MAX" maksimum değeri ile birlikte sembol Ekranda görünür.

En büyük değeri silmek istiyorsanız, sadece bir kez "**Hold** düğmesi" basın.(3-3,Şekil.1),sonra ekranda "REC" sembolü sürekli hafıza fonksiyonu yürütülür.

b)Tekrar "**REC** düğmesi" basın (3-4,şekil.1), en düşük değer ile birlikte "REC MİN" sembolü Ekranda görünür.

Minimum değeri silmek istiyorsanız, sadece bir kez "**Hold** düğmesi" basın, sonra ekranda "REC" sembolü sürekli hafıza fonksiyonu yürütülür.

c)Hafıza kayıt fonksiyonundan çıkmak için, sadece en az 2 saniye için "**REC** " düğmesine basın. Ekranda geçerli okuma döner.

4.4 LCD arka ışık Açık/Kapalı

Güç açıldıktan sonra, 'LCD arka ışık' otomatik olarak yanacak. Ölçüm esnasında, arka ışığı bir kez kapatmak için " **Backlight** Düğmesi" basın.

Arka ışığı tekrar açmak için " **Backlight** Düğmesi" basın.

5 Veri Kaydedicisi

5.1 Veri kaydedici Fonksiyonu Yürütmeden Önceki Hazırlık

a. SD kartı takın

"SD hafıza kartı " hazırlayın (isteğe bağlı 1-16 GB),"SD kart soketi" içine SD kartı takın (3-9, Şekil.1).

SD kartın ön paneli aşağı durumda karşı bakmalıdır.

Hafıza kartın kapasitesi ≤ 4 GB küçük veya eşit olmasını öneririz.

b. SD kart Biçimlendirme

Eğer metre içine SD kartı ilk kez kullanıyorsanız, ilk başta " SD kartı biçimlendir " yapmayı tavsiye edilir.7-8 bölümüne bakın.

* Bellek kartları kullanmayın diğer metre, diğer tesisat ya da biçimlendirilmiş, Metre ile hafıza kartını biçimlendirmenizi şiddetle tavsiye edilir.

* SD hafıza kartı format sırasında Ölçerde sorun varsa, bilgisayar kullanılarak tekrar format ile düzeltme yapılır.

c. Zaman ayarı

Ölçer ilk kez kullanılıyor ise, tam saati ayarlamak için, lütfen bölüme bkz. 7-1

d. Ondalık sayı biçimlendirme ayarı



SD kart sayısal veri yapısı varsayılan ondalık olarak kullanılan "."Örnek "20.6" "1000.53".Ama bazı (Avrupa) ülkelerinde "," olarak kullanılır. Böyle bir durum altında ilk başta Ondalık karakter değiştirmesi gerektiğine, Ondalık noktası ayarı detayları, bölüme bkz. 7-3

5.2 Otomatik Veri Kaydedicisi (Örnekleme zamanı ayarlama ≥ 1 saniye)

a. Veri kaydedicisi Başlatma

Bir kez " **REC** düğmesi " basın, ekranda "REC" metni çıkacak, sonra " **Logger** düğmesi" basın (3-6. Şekil.1), "REC" yanıp sönecek, aynı zamanda zaman bilgilerini birlikte ölçüm verileri hafıza devresi içine kaydedilecektir.

Açıklama:

*Örnekleme zamanı nasıl ayarlanır, bölüme bkz. 7-7.

*Çağrı cihazı bip sesi nasıl etkinleştirilir, bölüme bkz. 7-5

b. Veri kaydedicisi Durdurma

Veri kaydedicisi fonksiyonunu yürütme esnasında, Eğer veri fonksiyonunu bir kez durdurmak istiyorsanız " **Logger** düğmesi" basın.(3-6, şekil.1)(hafıza devresi içine geçici ölçüm verileri kaydetmek için durdurmak) . Aynı zamanda "REC" metni yanıp sönmesi duracaktır.

Açıklama:

Veri kaydedicisini tekrar yürütmek istiyorsanız " **Logger** düğmesi " basın, "REC" metni yanıp sönecek.

c. Veri kaydedicisi Bitirme

Veri kaydedicisi durdurma esnasında, " **REC** düğmesi" 2 saniyeden az süreli basın," REC" göstergesi ortadan kaybolacak ve veri kaydedicisi bitecek.

5.3 Manual Veri Kaydedicisi (Örnekleme zamanı ayarlama = 0)

a. Örnekleme zamanı ayarı 0 için

Bir kez "REC düğmesi" basın (3-4.Şekil.1) basın, LCD ekranda "REC" metni gözükecek,"REC" bir kez yanıp sönecek ve Çağrı cihazı bir kez ötecek, aynı zamanda zaman bilgilerini birlikte ölçüm verileri hafıza devresi içine kaydedilecektir. Alt ekranda Konum olmayacak. VE SD kart içine kaydedilecek.

Açıklama:

Manual Veri kaydedicisi yürütme esnasında, en düşük "▼ düğmesi" (3-5,Şekil.1) basın, yanıp sönecektir.(konum yok).1-99 arası konum ayarı ölçmek için "▲ düğmesi" ve ya "▼ düğmesi" basınız. Örnek oda 1 – oda 99) Ölçüm yerini bulmak için, Konum yok seçtikten sonra, 'Enter Düğmesi" onaylamak için basın.

b. Veri kaydedicisi Bitirme

"REC düğmesi" 2 saniyeden az sürekli basın, 'REC" göstergesi ortadan kaybolacak ve veri kaydedicisi bitecek.

5.4 Zaman bilgisi Kontrolü

Normal ölçüm esnasında (Veri kaydedicisini yürütmeden),Eğer bir kez " Time check düğmesi" basıyorsan, alt LCD ekran bilgiler mevcut Yıl, Ay/Tarih, Saat/Dakika.

5.5 Örnekleme zaman bilgisi Kontrolü

Normal ölçüm esnasında (Veri kaydedicisini yürütmeden),Eğer bir kez " Sampling düğmesi" basıyorsan, Alt LCD ekran 2. Birim örnekleme zaman bilgisi olacaktır.(3.6, Şekil.1)

5.6 SD kart veri yapısı

1) İlk kez, SD kart metre içine kullanılır, SD kartta bir klasör oluşturur:

WBA01

2) Veri kaydedicisini yürütmek için eğer ilk kez, rota WBA01/, yeni bir dosya adı oluştur WBA01001.XLS.

Sonra veri kaydedici içerisinde mevcut, Sonra tekrar yürütülür, Veri 30.000 sütun için sütun ulaşana kadar, veri WBA01001.XLS kaydedecek, Sonra yeni dosya oluşturulur ,Örnek WBA01002.XLS

3) Klasör WBA01\altında,99 dosyadan fazla ise,yeni rota oluşturulur,WBA02/. . .

4)Dosyanın rota yapısı

WBA01\

WBA01001.XLS

WBA01002.XLS

.....

WBA01099.XLS

WBA02\

WBA02001.XLS

WBA02002.XLS

.....

WBA02099.XLS

WBAXX\

.....

Açıklama:

XX: Maks. değer 10.

6 Bilgisayar için SD karttan Veri Kaydetme

1)Veri kaydedicisi fonksiyonu yürüttükten sonra, SD kart soketinden dışarı çıkarın (3-9, Fig.1)

2)SD kartı bilgisayarın kart bölümüne tak (Eğer bilgisayarınıza kurmak isterseniz) veya bilgisayara SD kart adaptörü takın.

3)Bilgisayarda “EXCEL yazılımı” çalışması ve güç açık. Veri dosyası indirme (örneğin dosya ismi: WBA01001.XLS, WBA01002.XLS) karttan bilgisayara. Kaydedilen veri EXCEL yazılım ekranına içine gider.(örneğin aşağıdaki EXCEL veri ekranları), sonra kullanıcı yararlı daha fazla veri veya grafik analizi yapmak için o EXCEL verileri kullanabilirsiniz.

EXCEL veri ekranı (Örnek)

Row	Date	Time	Value	Unit	Value	Unit	Value	Unit	Value	Unit				
2	2009/12/28	16:36:15	19.4	WBGT Temp C	47.2	GRH C	26.6	TA Temp C	21.3	TG Temp C	18.6	WET Temp C	14.4	DP Temp C
3	2009/12/28	16:36:17	19.4	WBGT Temp C	47.2	GRH C	26.6	TA Temp C	21.3	TG Temp C	18.6	WET Temp C	14.4	DP Temp C
4	2009/12/28	16:36:19	19.4	WBGT Temp C	47.2	GRH C	26.6	TA Temp C	21.3	TG Temp C	18.6	WET Temp C	14.4	DP Temp C
5	2009/12/28	16:36:21	19.3	WBGT Temp C	47.2	GRH C	26.6	TA Temp C	21.3	TG Temp C	18.6	WET Temp C	14.4	DP Temp C
6	2009/12/28	16:36:23	19.3	WBGT Temp C	47.5	GRH C	26.6	TA Temp C	21.3	TG Temp C	18.6	WET Temp C	14.5	DP Temp C
7	2009/12/28	16:36:25	19.3	WBGT Temp C	47.5	GRH C	26.6	TA Temp C	21.4	TG Temp C	18.6	WET Temp C	14.5	DP Temp C
8	2009/12/28	16:36:27	19.3	WBGT Temp C	47.5	GRH C	26.5	TA Temp C	21.3	TG Temp C	18.6	WET Temp C	14.5	DP Temp C
9	2009/12/28	16:36:29	19.4	WBGT Temp C	47.5	GRH C	26.5	TA Temp C	21.2	TG Temp C	18.6	WET Temp C	14.4	DP Temp C
10	2009/12/28	16:36:31	19.4	WBGT Temp C	47.6	GRH C	26.5	TA Temp C	21.2	TG Temp C	18.6	WET Temp C	14.4	DP Temp C
11	2009/12/28	16:36:33	19.3	WBGT Temp C	48	GRH C	26.5	TA Temp C	21.3	TG Temp C	18.6	WET Temp C	14.5	DP Temp C
12	2009/12/28	16:36:35	19.3	WBGT Temp C	48.4	GRH C	26.4	TA Temp C	21.2	TG Temp C	18.6	WET Temp C	14.5	DP Temp C
13	2009/12/28	16:36:37	19.3	WBGT Temp C	48.8	GRH C	26.5	TA Temp C	21.2	TG Temp C	18.7	WET Temp C	14.7	DP Temp C
14	2009/12/28	16:36:39	19.3	WBGT Temp C	49.9	GRH C	26.5	TA Temp C	21.2	TG Temp C	19	WET Temp C	15.2	DP Temp C
15	2009/12/28	16:36:41	19.4	WBGT Temp C	49.9	GRH C	26.4	TA Temp C	21.1	TG Temp C	19	WET Temp C	15.2	DP Temp C
16	2009/12/28	16:36:43	19.4	WBGT Temp C	49	GRH C	26.4	TA Temp C	21	TG Temp C	18.7	WET Temp C	14.8	DP Temp C
17	2009/12/28	16:36:45	19.4	WBGT Temp C	48.6	GRH C	26.5	TA Temp C	21	TG Temp C	18.7	WET Temp C	14.6	DP Temp C
18	2009/12/28	16:36:47	19.4	WBGT Temp C	48	GRH C	26.3	TA Temp C	20.9	TG Temp C	18.5	WET Temp C	14.4	DP Temp C
19	2009/12/28	16:36:49	19.2	WBGT Temp C	47.8	GRH C	26.3	TA Temp C	20.9	TG Temp C	18.5	WET Temp C	14.3	DP Temp C
20	2009/12/28	16:36:51	19.2	WBGT Temp C	47.7	GRH C	26.3	TA Temp C	20.8	TG Temp C	18.4	WET Temp C	14.3	DP Temp C
21	2009/12/28	16:36:53	19.2	WBGT Temp C	47.8	GRH C	26.2	TA Temp C	20.9	TG Temp C	18.5	WET Temp C	14.3	DP Temp C
22	2009/12/28	16:36:55	19.2	WBGT Temp C	48.5	GRH C	26.3	TA Temp C	20.9	TG Temp C	18.6	WET Temp C	14.5	DP Temp C
23	2009/12/28	16:36:57	19.1	WBGT Temp C	48.7	GRH C	26.3	TA Temp C	21	TG Temp C	18.5	WET Temp C	14.5	DP Temp C
24	2009/12/28	16:36:59	19.1	WBGT Temp C	49.2	GRH C	26.3	TA Temp C	20.9	TG Temp C	18.7	WET Temp C	14.7	DP Temp C
25	2009/12/28	16:37:01	19.2	WBGT Temp C	49.1	GRH C	26.2	TA Temp C	20.9	TG Temp C	18.6	WET Temp C	14.6	DP Temp C
26	2009/12/28	16:37:03	19.2	WBGT Temp C	48.9	GRH C	26.2	TA Temp C	20.7	TG Temp C	18.6	WET Temp C	14.6	DP Temp C
27	2009/12/28	16:37:05	19.2	WBGT Temp C	48.6	GRH C	26.1	TA Temp C	20.7	TG Temp C	18.4	WET Temp C	14.4	DP Temp C
28	2009/12/28	16:37:07	19.1	WBGT Temp C	48.2	GRH C	26.1	TA Temp C	20.8	TG Temp C	18.4	WET Temp C	14.2	DP Temp C

EXCEL grafik Ekranı (Örnek)



7 Gelişmiş Ayarlar

Veri kaydedicisi fonksiyonu altında çalıştırmaz, ayarlar moduna girmek için **SET** düğmesine 2 saniyeden az sürekli basın.(3-5, Fig.1)Yeni ana fonksiyon seçmek için sırayla ekranda gösterilir: arada sırada sekiz ana işlevi seçmek için, alt ekranı gösterir:

dAtE. Saat zaman ayarlama (Yıl/Ay/Tarih, Saat/Dakika/Saniye)

AL. WBGT alarm değeri ayarlama

dEC. SD kart ondalık karakter ayarlama

PoFF. Otomatik güç kapatma yönetimi

bEEP.Çağrı cihazı sesi ayarlama Açık/Kapalı

t-CF. Sıcaklık seçme. °C ve ya °F

SP-t. Örnekleme zaman ayarlama

Sd F. SD hafıza kart Biçimlendirme

Açıklama:

Gelişmiş Ayarlar fonksiyonu yürütme esnasında, eğer "Esc düğmesi" bir kez basarsan "gelişmiş ayarlar" fonksiyonundan çıkış yapar. LCD normal ekrana geri döner.

7.1 Saat zamanı ayarları (Yıl/Ay/Tarih, Saat/Dakika/Saniye)

"dAtE" ekranda gösterilirken

1) "▲ düğmesi" (3-3, Fig.1) veya "▼ düğmesi" (3-4, Fig.1) değer kabul için (Yıl değeri başlatma ayarı).Sonra istenilen değer ayarlanır, 'Enter düğmesi" basarak bir sonraki değer için ayarlamaya devam edecek.(Örneğin, lk ayar değerini ayarlayın sonra ay, Tarih, Saat, Dakika, Saniye değeri bir sonraki yıl).

2)Her zaman değerini ayarladıktan sonra (yıl, Ay, Tarih, Saat, Dakika, Second), "SET düğmesi" zaman değeri kaydetmek için basın, sonra ekranda "örnekleme zamanı" atlayacak. (bölüm 7-3)

Açıklama:

Zaman değerini ayarladıktan sonra, dâhili saat pil altında ise tam güç çalışacak normal durum (düşük pil gücü yok).

7.2 WBGT alarm değeri ayarları

Alt ekranda "AL" gösterilirken

1) "▲ düğmesi" (3-6, Fig.1) veya "▼ düğmesi" (3-5, Fig.1) WBGT değer kabul için kullan.

2)WBGT alarm değeri seçtikten sonra," Enter düğmesi" basın varsayılan fonksiyon ayarlarını kaydeder.

Eğer WBGT ölçüm değeri Alarm değeri ayalarının üstünde ise, Zil Dikkat sesi çalar.

7.3 SD kart ondalık noktası ayarı

SD kart sayısal veri yapısı varsayılan ondalık olarak kullanılan ".",örneğin "20.6" "10000.53".Ama bazı (Avrupa) ülkelerinde ",", ondalık noktası olarak, örneğin " 20,6" "1000,53" kullanılır. Böyle bir durum altında ilk olarak ondalık karakter değiştirilmeli.

Alt ekranda "dEC" gösterilirken

1) "▲ düğmesi" (3-6, Şekil.1) veya "▼ düğmesi" (3-5,Şekil.1) üst metin için "USA" ya da "Euro".

USA-"," varsayılan ondalık işareti kullanır.

Euro-"," varsayılan ondalık işareti kullanır.

2) "USA" ya da "Euro " seçildikten sonra "Enter düğmesi" varsayılan fonksiyon ayarlarını kaydetmek için basın.

7.4 Otomatik güç kapatma yönetimi

Alt Ekranda "PoFF" gösterilirken

1) "▲ düğmesi" (3-6, Şekil.1) veya "▼ düğmesi" (3-5,Şekil.1) en yüksek değer için "evet" ya da "no."

Yes-otomatik güç kapatma yönetimi etkinleştir.

No-otomatik güç kapatma yönetimi etkin değil.

2)"evet ya da " hayır " için en yüksek metin seçildikten sonra, "Enter düğmesi " (3-4, Şekil.1) varsayılan fonksiyon ayarlarını kaydeder.

7.5 Çağrı cihazı sesi Açık/Kapalı

Alt Ekranda "bEEP" gösterilirken

1) "▲ düğmesi" (3-6,Şekil.1) veya "▼ düğmesi" (3-5,Şekil.1) veri seçmek için "evet" ya da " hayır" kullanılır.

Evet-Sayacın bip sesi varsayılan her verileri kaydetmek için Açık olacak.

Hayır- Sayacın bip sesi varsayılan her verileri kaydetmek için Kapalı olacak.

2)"Evet" ya da "Hayır" üst metni seçtikten sonra varsayılan fonksiyon ayarlarını kaydetmek için " Enter düğmesi" basınız.(3-4,Fig.1)

7.6 °C ve ya °F için Sıcaklık birimi seçme

Alt ekranda " t-CF" gösterilirken

1) "▲ düğmesi" (3-3, Fig.1) veya "▼ düğmesi" (3-4, Fig.1) üst ekran metin için "C" ya da "F".

C-Sıcaklık birimi °C

F-Sıcaklık birimi °F

2)Ekrandan birimi seçtikten sonra "C" ya da "F " ,"Enter düğmesi" varsayılan fonksiyonları kaydetmek için basın.

7.7 Örneklemeye zamanı ayarlama

Alt Ekranda "SP-t" gösterilirken

- 1) "▲ düğmesi" (3-3, Fig.1) veya "▼ düğmesi" (3-6, Şekil.1) örneklemeye değeri için (5 saniye, 10 saniye, 30 saniye, 60 saniye, 120 saniye, 300 saniye, 600 saniye, 1800, 3600 saniye otomatik.)
- 2) "Enter düğmesi" varsayılan değerleri kaydetmek için kullanılır. İstenilen değerlere ayarlanabilir.

7.8 SD hafıza kart biçimlendirme

Alt ekranda "Sd F" gösterilirken

- 1) "▲ düğmesi" veya "▼ düğmesi" üst değeri seçmek için "evet" ya da "hayır" kullanılır.

Evet- SD hafıza kartı biçimlendirme tasarlamak için.


Hayır-SD hafıza kartı biçimlendirme yürütmez.

2)Yüksek seçmek için "Evet" ,"Giriş düğmesi" tekrar basınız,(3-4, şekil.1) Ekran metin "Evet girin" onaylamak için tekrar gösterecektir, SD hafıza kart biçimlendirmek istiyorsanız " Giriş düğmesi " basınız. SD hafıza temizle tüm mevcut verileri biçimlendirir.

8 DC adaptör Güç Kaynağı

Ölçer de DC 9 V güç adaptörü kaynağı olabilir (isteğe bağlı). "DC 9 V güç adaptörü giriş soketi "güç adaptörünün fişi takın. (3-12, Fig.1). Ölçer, DC ADAPTÖR güç kaynağı kullanırken, güç kalıcı olacaktır.(Güç düğmesi fonksiyonu etkin değildir)

9 Pil Değiştirme

- 1) Sol köşede  ekranda bu işaret çıktığında, pilin değiştirilmesi gerektiğini söylemektedir. Ancak, hala in- spec. Ölçüm aleti yanlış olabilir düşük pil göstergesi görüldükten sonra birkaç saat için yapılmış olabilir.
- 2)Gevşek Pil kapağını (3-10, Fig.1) ve pil kapağını kaldırın cihazdan ve pili çıkarın.(3-14, Fig.1)
- 3)DC 1.5V pil (UM4/AAA, alkali/ağır) x 6 PCs, kapağı yeniden değiştirin.
- 4)Pil kapağının güvenli bir şekilde değiştirildiğinden emin olun.

10 Sistem Sıfırlama

Sayaç gibi Sıkıntılar olursa:

CPU sistemi tutun.(Örneğin, anahtar düğmesi işlevi olmayabilir).

Sonra sistemi yeniden başlatmak sorunu çözecektir.

Sistemi SIFIRLAMA prosedürleri ya da aşağıdaki yöntem gibi olacaktır:

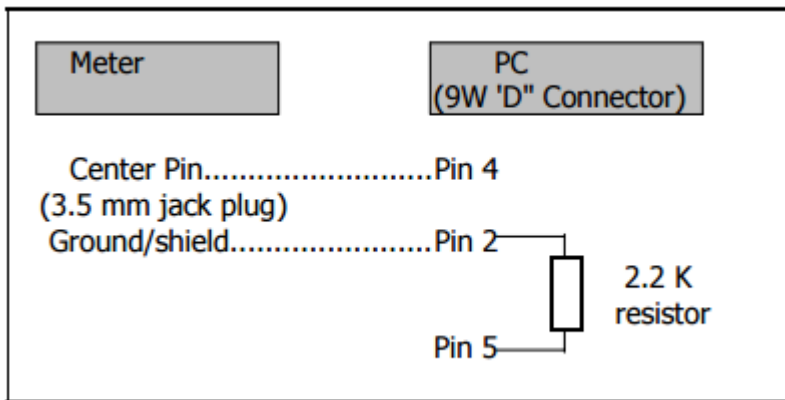
Güç açık sırasında "Reset düğmesi " iğne kullanarak basınız. Bir süre sonra devre sistemi sıfırlanır.

11 RS-232 PC seri arayüzü

Cihaz, 3,5 mm PC üzerinden RS 232 seri arayüzü var (3-10, Fig.1) eğer RS-232 fonksiyonu zaten seçmek için " Açık' 'Bölüm, sayfa 7-7.

Veri çıkışı olacak 16 veri kaynağı bir gidiş kullanıcının belirli bir uygulama için kullanılmıştı

Aşağıdaki bağlantı ile RS 232 bir yol olacak
PC seri port ile cihaz bağlamak için gerekli.



16 haneli veri kaynağı aşağıdaki gösterildiği gibi biçimlendirilir:

D15 D14 D13 D12 D11 D10 D9 D8 D7 D6 D5 D4 D3 D2 D1 D0

Her basamak aşağıdaki durumunu gösterir:

D15	Kelime Başlangıcı
D14	4
D13	WGBT ekran verisi Gönderildiğinde=1 Nem ekran verisi gönderildiğinde=2 TA ekran verisi gönderildiğinde=3 TG ekran verisi gönderildiğinde=4 WB ekran verisi gönderildiğinde=5 Çiy noktası ekran verisi gönderildiğinde=6
D12, D11	Ekran işaret cihazı °C=01 °F=02 % RH= 04
D10	Polarite 0=Pozitif 1=Negatif
D9	Ondalık noktası (DP) ,konum sağdan sola 0=yok DP, 1=1 DP , 2=2 DP , 3=3 DP
D8-D1	Ekran okuma, D1=LSD, D8=MSD Örnek: 1234 okunuyorsa, o zaman D8-D1: 00001234
D0	Kelime Sonu

RS232 Biçimlendirme: 9600,N, 8, 1

Baud Hızı	9600
Eşlem	Eşlem yok
Veri bit numarası	8 veri bit
Dur biti	1 dur bit

12 EK

Çalışma ve fiziksel aktivite için pozlama düzeyi ısıyı öneririz.

(İzin verilen ısıya maruz kalma sınırı eşiği)

Çalışma/dinlenme kuru	Hafif	Orta	Ağır
Sürekli çalışma	30 °C (86 °F)	26.7 °C (80 °F)	25 °C (77 °F)
%75 çalışma, %25 dinlenme	30.6 °C (87 °F)	28 °C (82 °F)	25.9 °C (78 °F)
%50 çalışma, %50 dinlenme	31.4 °C (89 °F)	29.4 °C (85 °F)	27.9 °C (82 °F)
%25 çalışma,%75 dinlenme	32.2 °C (90 °F)	31.1 °C (88 °F)	30 °C (86 °F)
Kaynak: AGGIH 1992 (Devlet Endüstriyel Hijyenistleri Amerikan Konferansı)			

WBGT İNDEKSİ ve FİZİKSEL EGZERSİZ

WBGT	Bayrak	Aktivite Yoğunluğu
< 26.7 °C (< 80 °F)	Beyaz	Normal Aktivite. Dikkat alınmalıdır.
26.7-29.4 °C (80-84.9 °C)	Yeşil	Takdiri yoğun fiziksel aktivite planlama gereklidir.
29.5-31 °C (85-87.9 °F)	Sarı	Yoğun bir faaliyet yeni ve BM hızlandırılmış kişiler için azaltılması gerekiyor.
31.1-32.2 °C (88-89.9 °F)	Kırmızı	Yoğun egzersiz sıcak havalarda eğitim haftada 12 saatten az olanlar için kısıtlanacak olması gerekir. Çok dikkatli olun.
≥ 32.2 °C (≥ 90 °F)	Siyah	Tüm açık hava egzersiz iptal edin.

13 Patent

Sayaç (SD kart yapısı) zaten aşağıdaki patent veya patent almak için olan ülkeler:

Almanya	Nr. 20 2008 016 337.4
Japonya	3151214
Tayvan	M 358970 M 359043
Çin	ZL 2008 2 0189918.5 ZL 2008 2 0189917.0
Amerika Birleşik Devletleri	Patent bekleyen

14 Geri Dönüşüm

Toksik olmalarından dolayı piller, ev türü atıklarla birlikte atılamazlar. Geri dönüşüm için pil toplama noktalarına bırakmalıdır.

Pil toplama noktası:

PCE Teknik Cihazlar Paz. Tic. Ltd. Şti.
Halkalı Merkez Mah.
Pehlivan Sok. No.6/C
Küçükçekmece / İstanbul

Cihazdan düzgün bir şekilde kurtulmak için bize gönderebilirsiniz. Cihazın parçalarını değerlendirebiliriz ya da cihaz, mevcut düzenlemelere uygun olarak bir geri dönüşüm şirketine gönderilir.

15 İletişim

Eğer ürün yelpazemiz veya ölçüm cihazı ile ilgili sorularınız olursa PCE Teknik Cihazları ile irtibata geçiniz.

Posta:

PCE Teknik Cihazlar Paz. Tic. Ltd. Şti
Halkalı Merkez Mah.
Pehlivan Sok. No.6/C
34303
Küçükçekmece / İstanbul

Telefon:

0212 471 11 47

Faks:

0212 705 53 93

E-Posta:

info@pce-cihazlari.com.tr

WEEE-Reg.-Nr.DE69278128



Bütün PCE Ürünleri CE ve RoHS
sertifikalıdır.