

# KULLANIM KILAVUZU

## PCE-T 1200

### Probu Termometre



**İçindekiler**

|           |                                                              |           |
|-----------|--------------------------------------------------------------|-----------|
| <b>1</b>  | <b>Önsöz.....</b>                                            | <b>3</b>  |
| <b>2</b>  | <b>Güvenlik bilgileri.....</b>                               | <b>3</b>  |
| <b>3</b>  | <b>Teknik özellikler.....</b>                                | <b>4</b>  |
| <b>4</b>  | <b>Elektrik özellikleri (23 ± 5 °C).....</b>                 | <b>6</b>  |
| <b>5</b>  | <b>PCE-T 1200'ün detaylı açıklama ve tuş açıklaması.....</b> | <b>6</b>  |
| <b>6</b>  | <b>Ölçüm işlemi.....</b>                                     | <b>7</b>  |
| 6.1       | K-Tipi ölçümü.....                                           | 7         |
| 6.2       | J / T / E / R / S Tipi ölçüm.....                            | 7         |
| 6.3       | Data-Hold-Fonksiyonu.....                                    | 7         |
| 6.4       | Max.- / Min.-Fonksiyonu.....                                 | 7         |
| 6.5       | Ekran-Arka plan aydınlatma.....                              | 8         |
| <b>7</b>  | <b>Veri hafızası.....</b>                                    | <b>8</b>  |
| 7.1       | Hazırlık.....                                                | 8         |
| 7.2       | Otomatik Data-Logger-Fonksiyonu.....                         | 8         |
| 7.3       | Manuel Data-Logger-Fonksiyonu.....                           | 9         |
| 7.4       | Zaman-Bigisi.....                                            | 9         |
| 7.5       | SD-Hafıza Kartı.....                                         | 9         |
| <b>8</b>  | <b>Verilerin bilgisayara aktarımı.....</b>                   | <b>10</b> |
| <b>9</b>  | <b>Diğer ayarlamalar.....</b>                                | <b>10</b> |
| 9.1       | Saat ayarı.....                                              | 10        |
| 9.2       | Kayıt aralığının ayarı.....                                  | 11        |
| 9.3       | Ondalık noktası.....                                         | 11        |
| 9.4       | Auto-Power-Off-Fonksiyonu.....                               | 12        |
| 9.5       | Sinayal sesi açık/kapalı.....                                | 12        |
| 9.6       | °C veya °F sıcaklık birimi seçimi.....                       | 12        |
| 9.7       | Kayıt aralığının seçimi.....                                 | 12        |
| 9.8       | SD-Kartı formatlama.....                                     | 12        |
| <b>10</b> | <b>Elektrik Adaptörü.....</b>                                | <b>12</b> |
| <b>11</b> | <b>Pil değiştirme.....</b>                                   | <b>13</b> |
| <b>12</b> | <b>Sistemi sıfırlama.....</b>                                | <b>13</b> |
| <b>13</b> | <b>RS-232 Arayüz.....</b>                                    | <b>13</b> |
| <b>14</b> | <b>Patentler.....</b>                                        | <b>14</b> |
| <b>15</b> | <b>Geri Dönüşüm.....</b>                                     | <b>15</b> |
| <b>16</b> | <b>İletişim.....</b>                                         | <b>15</b> |

## 1 Önsöz

PCE Instruments'ten bir PCE-T 1200 12-Kanal Sıcaklık Data Logger satın aldığınız için çok teşekkür ederiz.

12-Kanal Sıcaklık Data Logger PCE-T 1200 2 GB SD-Kartı ile 12-kanallı sıcaklık data loggerdir (16 GB'a kadar SD-Kartı imkanı vardır). 12-Kanal Sıcaklık Data Logger PCE-T 1200'ün içinde bulunan SD-Hafıza Kartın üstüne kayıtlı edilmiş veriler Excel yardımıyla bilgisayarda değerlendirilebilir. Veri kaydın aralığı serbest seçilebilir ve kanal başı bir saniyede başlar ve 3600 saniyeye kadar gitmektedir. Yeşil arka plan aydınlatmalı 4,5" Ekran 8 Kanala kadar güncel değerli aynı anda görüntüleyebilir (CH 1 ... CH 8). 9 ... 12 Kanalların ölçüm değerlerini görüntüleyebilmek için sadece bir tuşa basılması gerek. Böylece rahat değerlendirme imkanı alır ve komple sisteminizin üzerinde kontrolü elinizde tutabilirsiniz (bütün 12 Sensör ölçüm cihazına bağlıysa). Sıcaklık Data Loggere altı çeşit Sensör tipi (K, J, T, E, R, S) bağlanabilir.

## 2 Güvenlik bilgileri

Cihazı çalıştırmadan önce lütfen kullanım talimatlarını dikkatlice okuyunuz. Bu talimatlar uygun yapılmayan kullanımdan oluşabilecek zararlardan bizler sorumlu değiliz.

PCE Teknik Cihazları bu kullanım kılavuzu nedeniyle oluşabilecek bütün sorunlardan mesul değildir.

Şartlar ve koşullarda bulunan genel garanti koşullarına lütfen dikkat ediniz.

- Cihazı kullanmadan önce Kullanım Kılavuzunu dikkatlice okuyunuz. Kullanım Kılavuzunda bulunan uyarılara uyulmadığında ve böylece Cihaz hasar gördüğünde garanti hakkı silinmektedir.
- Cihazı aşırı sıcaklardan, direk güneş ışınlarından, aşırı nemden ve sudan koruyunuz.
- Cihazın gövdesi sadece PCE teknisyenleri tarafından açılabilir.
- Cihazı asla ıslak elle kullanmayınız.
- Ölçüm Cihazında teknik değişim yapılamaz.
- Cihaz sadece nemli bir bez ile temizlenmelidir. Aşındırıcı veya çözücü bazlı temizlik maddeleri kullanmayın.
- Cihaz sadece PCE Türkiye tarafından sunulan ek öğeler ile kullanılabilir.
- Cihazın gövdesi her kullanımdan önce bir yerinde hasar olup olmadığına kontrol edilmesi gerekmektedir. Eğer hasar varsa Cihaz kullanılmamalıdır.
- Ayrıca, çevre koşulları (sıcaklık, hava nemi...) özelliklerde bildirildiği gibi limit değerlere uygun değilse, Cihaz kullanılmalıdır.
- Ölçüm Cihazı patlama tehlikesi olan alanlarda kullanılamaz.
- Özelliklerde belirtilen limit değerler asla aşılmaması gereklidir.
- Güvenlik uyarıları dikkate alınmazsa Cihazın hasar görmesine ve kullanıcının yaralanmasına yol açabilir.

Sorularınız için PCE Teknik Cihazları ile irtibata geçiniz.

### 3 Teknik özellikler

|                      |                                                                                                                                                                                                                                                                      |
|----------------------|----------------------------------------------------------------------------------------------------------------------------------------------------------------------------------------------------------------------------------------------------------------------|
| Şalter               | Tek-Çip Mikro prosesör LSI Şalter                                                                                                                                                                                                                                    |
| Ekran                | Arka plan aydınlatmalı LCD-Ekran 82 x 61 mm                                                                                                                                                                                                                          |
| Kanallar             | 12 Kanal: T1, T2, T3, T4, T5, T6, T7, T8, T9, T10, T11, ve T12                                                                                                                                                                                                       |
| Sensör tipi          | K-Tipi, J-Tipi, T-Tipi, E-Tipi, R-Tipi, S-Tipi                                                                                                                                                                                                                       |
| Çözünürlük           | 0,1 °C / 1 °C                                                                                                                                                                                                                                                        |
| Kayıt aralığı        | Otomatik: 1 ... 3600 Saniye<br>Manuel: Kayıt tuşuna basıldığında bir ölçüm                                                                                                                                                                                           |
| Veri kaybı oranı     | 0,1 %                                                                                                                                                                                                                                                                |
| Hafıza Kartı         | SD-Hafıza Kartı (1 ... 16 GB)                                                                                                                                                                                                                                        |
| Detaylı ayarlamalar  | Saat ayarlama (Sene / Ay / Tarih / Saat / Dakika / Saniye)<br>SD-Kartın ondalık noktasını ayarlama<br>Otomatik kapanma fonksiyonunu ayarlama<br>Uyarı sinyalini açıp kapatma<br>Sıcaklık birimi °C veya °F ayarlama<br>Örnekleme ayarlama<br>SD-Hafıza kartı formatı |
| Sıcaklık dengesi     | Bütün Sensör tiplerinden otomatik sıcaklık dengesi                                                                                                                                                                                                                   |
| Lineer dengesi       | Bütün aralık için lineer denge                                                                                                                                                                                                                                       |
| Sonda bağlantısı     | 2-pin Termo element bağlantısı<br>T1'den T12'ye kadar 12 bağlantı                                                                                                                                                                                                    |
| Data-Hold-Fonksiyonu | Ölçüm değerlerini ekranda tutar                                                                                                                                                                                                                                      |
| Max.-Min. Fonksiyonu | Maksimum veya minimum değerleri kaydeder                                                                                                                                                                                                                             |
| Örnekleme            | Yakl. 1 Saniye                                                                                                                                                                                                                                                       |
| Veri aktarma         | RS 232 / USB-Kablo                                                                                                                                                                                                                                                   |

|                                       |                                                                                                           |
|---------------------------------------|-----------------------------------------------------------------------------------------------------------|
| Kapanma Fonksiyonu<br>(ayarlanabilir) | Pil ömrünü uzatmak için otomatik olarak kapanma                                                           |
| Çalışma sıcaklığı                     | 0 ... 50 °C                                                                                               |
| Geçerli hava nemi                     | Maks. 85 % b.N.                                                                                           |
| Güç kaynağı                           | 8 x 1,5 V AA Pilleri veya 9 V Elektrik Adaptörü                                                           |
| Ağırlık                               | 827 gr.                                                                                                   |
| Boyutlar                              | 225 x 125 x 64 mm                                                                                         |
| Standart ek öğeler                    | 2 x K-Tipi-Tel Sensörü<br>8 x 1,5 V AA Piller<br>2 GB Hafıza Kartı<br>Taşıma Çantası<br>Kullanım Kılavuzu |
| Opsiyonel ek öğeler                   | TF-550 analog giriş için minyatür fiş<br>USB Kablo<br>RS232 Kablo<br>Yazılım<br>9 V Elektrik Adaptörü     |

#### 4 Elektrik özellikleri ( $23 \pm 5 \text{ }^\circ\text{C}$ )

| Sensör Tipi | Çözünürlük                     | Ölçüm aralığı                               | Hassasiyet                                  |
|-------------|--------------------------------|---------------------------------------------|---------------------------------------------|
| K-Tipi      | 0,1 $^\circ\text{C}$           | -50,1 ... -100 $^\circ\text{C}$             | $\pm (0,4 \% + 1 \text{ }^\circ\text{C})$   |
|             |                                | -                                           |                                             |
|             | 50 ... -999,9 $^\circ\text{C}$ | $\pm (0,4 \% + 0,5 \text{ }^\circ\text{C})$ |                                             |
|             | 1 $^\circ\text{C}$             | 1000 ... 1300 $^\circ\text{C}$              | $\pm (0,4 \% + 1 \text{ }^\circ\text{C})$   |
| J-Tipi      | 0,1 $^\circ\text{C}$           | -50,1 ... -100 $^\circ\text{C}$             | $\pm (0,4 \% + 1 \text{ }^\circ\text{C})$   |
|             |                                | -                                           |                                             |
|             | 50 ... -999,9 $^\circ\text{C}$ | $\pm (0,4 \% + 0,5 \text{ }^\circ\text{C})$ |                                             |
|             | 1 $^\circ\text{C}$             | 1000 ... 1150 $^\circ\text{C}$              | $\pm (0,4 \% + 1 \text{ }^\circ\text{C})$   |
| T-Tipi      | 0,1 $^\circ\text{C}$           | -50,1 ... -100 $^\circ\text{C}$             | $\pm (0,4 \% + 1 \text{ }^\circ\text{C})$   |
|             |                                | -                                           |                                             |
|             | 50 ... 400 $^\circ\text{C}$    | $\pm (0,4 \% + 0,5 \text{ }^\circ\text{C})$ |                                             |
| E-Tipi      | 0,1 $^\circ\text{C}$           | -50,1 ... -100 $^\circ\text{C}$             | $\pm (0,4 \% + 1 \text{ }^\circ\text{C})$   |
|             |                                | -                                           |                                             |
|             |                                | 50 ... 900 $^\circ\text{C}$                 | $\pm (0,4 \% + 0,5 \text{ }^\circ\text{C})$ |
| R-Tipi      | 1 $^\circ\text{C}$             | 0 ... 1700 $^\circ\text{C}$                 | $\pm (0,5 \% + 3 \text{ }^\circ\text{C})$   |
| S-Tipi      | 1 $^\circ\text{C}$             | 0 ... 1500 $^\circ\text{C}$                 | $\pm (0,5 \% + 3 \text{ }^\circ\text{C})$   |

#### 5 PCE-T 1200'ün detaylı açıklama ve tuş açıklaması

1. Ekran
2. Power-Tuşu
3. Hold-Tuşu (Next Tuşu)
4. REC-Tuşu (Enter Tuşu)
5. Tip-Tuşu ( $\blacktriangle$  Tuşu)
6. Page-Tuşu ( $\blacktriangledown$  Tuşu)
7. Logger-Tuşu
8. SET-Tuşu



9. T1'den T12'ye kadar bağlantı



10. SD-Kart girişi
11. RS 232 bağlantısı
12. Reset Tuşu
13. 9 V Ağ Adaptörü bağlantısı



**Not:** Cihazın arka kısmında ayak ve ayrıca vida ile kapatılmış pil kapağı bulunmaktadır

## 6 Ölçüm İşlemi

### 6.1 K-Tipi Ölçümü

1. Cihazı „Power“-Tuşuna basarak açınız.
2. Cihazın standart termo elementi K-Tipidir. Ekranda „K“ görüntülenir. Standart sıcaklık birimi °C'dir. Ölçüm birimini °C'den °F'e veya tersine nasıl değiştirebildiğiniz 9.6'da açıklanır.
3. K-Tipi termo elementi bağlantıya takınız. Cihaz 8 kanalın (CH1, CH2, CH3, CH4, CH5, CH6, CH7, CH8) sıcaklık değerlerini görüntüler.
4. Diğer 4 kanalın (CH9, CH10, CH11, CH12) sıcaklık değerini görmek istiyorsanız „Page“-Tuşuna basınız. Sıcaklık değerleri görüntülenecektir. Tekrar 8 kanalın değerlerini görüntülemek için „Page“-Tuşuna tekrar basınız.

### 6.2 J / T / E / R / S Tipi Ölçüm

Her termo element için olan ölçüm işlemi aynıdır. İlgili Senör tipini seçmek için „Tip“-Tuşuna basınız.

Ekranda ilgili tip görüntülenir.

### 6.3 Data-Hold-Fonksiyonu

„Hold“-Tuşuna bastığınızda güncel değer ekranda tutulur. Bu tuşa tekrar basmanız durumunda bu fonksiyondan çıkarsınız.

### 6.4 Max.- / Min.-Fonksiyonu

1. Sıcaklık veri kaydedicisinde belirli ölçüm sıralamasının maksimum (MAX) ve minimum ölçüm değerini (MIN) kaydetme imkanı vardır.
  - a. Başlangıçta „REC“-Tuşuna kısaca basınız. Böylece kayıt modu aktifleştirilir ve ekranda „REC“ görüntülenir.
  - b. Ekranda „REC“ görüntülenirse Cihaz maksimum ve minimum değerleri kaydeder.
2. Ekrandaki „REC“ Sembolü ile aşağıdaki kayıtları yapabilirsiniz:
  - a. Eğer maksimum değeri ölçmek istiyorsanız „REC“-Tuşuna tekrar basınız. „REC“ Sembolün yanında şimdi „MAX“ görüntülenir. „REC“-Tuşuna ilk basmadan beri ekranda en yüksek değer görüntülenir.
  - b. „REC“-Tuşuna tekrar basmanız durumunda „REC“ Sembolün yanında „MIN“ Sembolü görüntülenir. „REC“-Tuşuna ilk basmadan beri ekranda en düşük değer görüntülenir.
  - c. „REC“-Tuşunu bir kaç saniye basılı tutmanız durumunda bu mod'dan çıkarsınız. Değerler, semboller ve hafıza silinir.

## 6.5 Ekran-Arka plan aydınlatma

Arka plan aydınlatması Cihazın kapalı durumda „POWER“-Tuşu ile açılıp kapatılabilir. Arka plan aydınlatmasını açıp kapattığınızda Cihaz sinyal vericisi açık ise sinyal ile uyarıda bulunur.

## 7 Veri hafızası

### 7.1 Hazırlık

1. SD-Hafıza kartın takılması:  
SD-Hafıza kartını Cihazda bulunan kart yuvasına sokunuz. Doğru yönüne dikkat ediniz ve zorlamayınız. Hafıza kartı güç kullanmadan yerine oturmalıdır.
2. SD-Hafıza kartını formatlama:  
Hafıza kartını ilk defa kullanıyorsanız bunu formatlamanız gerekmektedir. Bu konu hakkında daha detaylı bilgiyi 9.8 bölümünde bulabilirsiniz.
3. Saat ayarlama:  
Cihazı ilk defa kullanıyorsanız saati ayarlamanız gerekmektedir. Bu konu hakkında daha detaylı bilgiyi 9.1 bölümünde bulabilirsiniz.
4. Ondalık noktasını koyma:  
Fabrika çıkış ayarlarında ondalık noktası olarak bir nokta koyulur, örn. „20.6“ veya „1000.53“. Almanca konuşan alanlarda ondalık noktası olarak „virgül“ kullanılır, örn. „20,6“ veya „1000,53“. Bunun için ondalık noktasının formatını değiştirmeniz daha mantıklıdır. Bu konu hakkında daha detaylı bilgiyi 9.3 bölümünde bulabilirsiniz.

### 7.2 Otomatik Data-Logger-Fonksiyonu

1. Data Loggeri başlatma:  
„REC“-Tuşuna bir kere basınız, ekranda „REC“ Sembölü görüntülenir. Şimdi „Logger“-Tuşuna basınız, „REC“ Sembölü yanıp söner ve Cihaz verileri SD-Kartına kaydeder.
2. Data Loggeri durdurma:  
Data Logger veri kaydı yaptığı esnada „Logger“-Tuşuna basarak bu işlemi durdurabilirsiniz. Bu durumda „REC“ Sembölü yanıp sönmeyi durdurur.
3. Data Loggeri sonlandırma:  
Data Logger veri kaydı yaptığı esnada „REC“-Tuşuna basarak bu işlemi sonlandırabilirsiniz. Bunun için „REC“-Tuşunu 2 saniye kadar basılı tutunuz. Ekrandaki „REC“ Sembölü silinir.



### 7.3 Manuel Data-Logger-Fonksiyonu

1. Kayıt aralığını 0 Saniyeye getiriniz:

„REC“-Tuşuna bir kere basınız, ekranda „REC“ Sembolü görüntülenir. Şimdi „Logger“-Tuşuna basınız, „REC“ Sembolü yanıp söner ve sinyal sesi öter. Aynı zamanda veriler SD-Kartına kaydedilir. Ekranın alt kısmında verinin kayıt numarası görüntülenir.

**Not:** Manuel Data Logger-Fonksiyon modunda ▼-Tuşu ve ▲ -Tuşu ile 1'den 99'a (örn. alan 1'den alan 99'a kadar) kadar olan tekli kayıt yerlerini seçebilirsiniz. Bunları ekranın alt kısmında P x (x = 1'den 99'a kadar ile) görebilirsiniz. Kayıt yerini seçtikten sonra bu işlemi „REC“-Tuşu ile onaylayabilirsiniz ve ölçüm değerlerini kaydedebilirsiniz.

2. Data Loggeri sonlandırma:

Bu fonksiyonu sonlandırmak için „REC“-Tuşunu 2 saniye kadar basılı tutunuz. Ekrandaki „REC“ Sembolü silinir.

### 7.4 Zaman-Bigisi

Normal ölçüm modunda (yani Data Logger-Fonksiyonu olmadan) Sampling check“-Tuşu ile kayıt aralığını kontrol edebilirsiniz. Ekranın alt kısmında ayarlanmış kayıt aralığı görüntülenir.

### 7.5 SD-Hafıza Kartı

1. SD Kartını ilk defa Cihaz takıyorsanız Cihaz hafıza kartında bir dosya oluşturur: **TMB01**
2. Data Logger Fonksiyonunu ilk defa başttığınızda Cihaz **TMB01\** dosyası altında yeni bir dosya oluşturur: **TMB01001.xls**. Bu dosyaya veriler kaydedilir. Eğer dosyadaki değerler 30.000 ulaşırsa **TMB01002.xls** isimli yeni dosya oluşturulur.
3. **TMB01** dosyası altında 99 veri kaydedilmiş ise Cihazı **TMB02\...** isimli yeni dosya oluşturur.
4. Böylece aşağıdaki gibi sıralama oluşur:

**TMB01\**

TMB01001.xls

...

TMB01099.xls

**TMB02\**

TMB02001.xls

...

TMB02099.xls

**TMBXX\**

...

**Not:** XX maksimum 10'dur.

## 8 Verilerin bilgisayara aktarımı

1. Ölçüm Cihazı üzerinden verileri SD-Kartına kaydettikten sonra hafıza kartını kart girişinden çıkartınız.
2. SD-Hafıza Kartını bilgisayarınızdaki kart okuyucusuna (mevcut ise) sokunuz. Kartı teslimata dahil olan SD-Kart-Adaptöründe sokabilirsiniz. Bu Adaptörün USB-Bağlantısı vardır ve bunun üzerinden bilgisayar ile bağlantı kurabilirsiniz.
3. Bilgisayarı açınız ve Windows Excel Programını başlatınız. Şimdi hafıza kartında bulunan verileri açabilirsiniz. Excel sayesinde bu verileri işleyebilirsiniz (örn. grafik oluşturma).

## 9 Diğer ayarlamalar

Cihazda Data Logger Fonksiyonu AKTİF olmadığı esnada „SET“-Tuşunu 2 saniye için basılı tutunuz lütfen. Böylece ayarlama menüsüne ulaşabilirsiniz. Her „Next“-Tuşuna basmanızda menüde „ilerleyebilirsiniz“:

- dAtE...** Tarih- / Saat-Ayarı (Sene/Ay/Gün, Saat/Dakika/Saniye)
- LoOP...** Kayıt aralığının ayarı
- dEC...** Ondalık noktası formatın ayarı (nokta veya virgöl)
- PoFF..** Auto-Power-Off-Fonksiyonunu açma/kapatma
- bEEP...** Sesli sinyalin ayarı (AÇIK veya KAPALI)
- t-CF...** °C vey °F sıcaklık birimin seçimi
- SP-t....** Kayıt aralığının ayarı (Stunden / Minuten / Sekunden)
- Sd F....** SD-Kartının formatlaması

**Not:** „ESC“-Tuşu üzerinden bu ayarlama menüsünden çıkarsınız.

### 9.1 Saat ayarı

1. Eğer ekranda „dAtE“ görüntülenirse „Enter“-Tuşu ile seçimi onaylayınız. Şimdi ▼ -Tuşu ve ▲- Tuşu ile değeri ayarlayabilirsiniz (Sene ayarlaması ile başlar). Değeri ayarladıktan sonra „Enter“-Tuşuna basınız. Şimdi diğer değere geçersiniz. Sıralama Ay, Gün, Saat, Dakika ve Saniyedir.
2. Eğer bütün değerleri ayarladıysanız ve „Enter“-Tuşu ile onayladıysanız bütün ayarlar kaydedilir. Şimdi otomatik olarak „Kayıt aralığının ayarına“ geçersiniz.  
Not: Tarih ve Saat Cihazın içinde otomatik olarak güncelleşir. Yani bu ayarı pil değişimi sonrası hariç yapmanıza gerek kalmaz.

## 9.2 Kayıt aralığının ayarı

Kayıt aralığı her gün için ayarlanabilir.

Örneğin: Cihaz her gün 2:00'den 8:15'e kadar değer kaydetmesi gerekmektedir.

1. Eğer ekranda „Loop“ görüntülenirse „Enter“-Tuşu ile seçimi onaylayınız. Şimdi ▼-Tuşu ve ▲- Tuşu ile değeri ayarlayabilirsiniz (Saat ayarlaması ile başlar). Değeri ayarladıktan sonra „Enter“-Tuşuna basınız. Şimdi diğer değere geçersiniz. Sıralama Dakika/Başlangıç Zamanı, Saat/Sondandırma Zamanı, Dakika/Sondandırma Zamanı.
2. Eğer bütün değerlerin (başlangıç ve sonlandırma noktası) ayarlamasından sonra „Enter“-Tuşuna basarsanız ekranda „StAr Loop no“ görüntülenir.
3. „yes“ ve „no“ seçmek için ▼- ve ▲-Tuşlarını kullanınız. „yes“ – Verileri ayarlanmış zaman aralığında kaydedilir.  
„no“ – Zaman aralığının esnasındaki veri kaydı devre dışı bırakılmıştır.
4. „yes“ veya „no“ seçtiyseniz ve „Enter“-Tuşuna bastıysanız bütün ayarlamalar kaydedilir.
5. Fonksiyonun başlatılması:
  - a. 4'e göre „yes“ seçiniz.
  - b. „REC“-Tuşuna basınız. Ekranda „REC“-Tuşu görüntülenir.
  - c. Cihaz şimdi kayıt fonksiyonunu ayarlanmış zaman aralığında gerçekleştirmeye hazırdır.
6. Kayıt işlemini durdurma:  
Kayıt fonksiyonu ve kayıt zaman noktası ayarlandıysa „Logger“-Tuşuna basınız. Kayıt durdurulur. „REC“-Tuşunu „REC“ Sembolü yanıp sönmeyi durdurur.
7. Kaydı sonlandırma:  
Kayıt durdurulduktan sonra „REC“-Tuşunu yakl. 2 saniye kadar basılı tutunuz. „REC“ Sembolü silinir ve kayıt sonlanmıştır.

## 9.3 Ondalık noktası

Ondalık noktası „Nokta“ veya „Virgül“ olarak ayarlanabilir. Dünyanın çoğu yerinde ondalık noktasına „Nokta“ (örn. 523.25) kullanılır ve avrupada çoğunlukla „Virgül“ (örn. 523,25) kullanılır. Bunun için ekranda „Nokta“ için „USA“ ve „Virgül“ için „Euro“ kısaltması yazar.

1. Eğer ekranda „dEC“ görüntülenirse ▼-Tuşu ve ▲-Tuşu ile „yes“ veya „no“ seçebilirsiniz. „yes“ Auto-Power-Off-Fonksiyonun AÇIK olduğu anlamına gelir, „no“ Auto-Power-Off-Fonksiyonun KAPALI olduğu anlamına gelir.
2. „Enter“-Tuşu ile onaylayabilir ve kaydedebilirsiniz.

#### 9.4 Auto-Power-Off-Fonksiyonu

1. Eğer ekranda „PoFF“ görüntülenirse ▼-Tuşu ve ▲-Tuşu ile „yes“ veya „no“ seçebilirsiniz. „yes“ Auto-Power-Off-Fonksiyonun AÇIK olduğu anlamına gelir; „no“ Auto-Power-Off-Fonksiyonun KAPALI olduğu anlamına gelir.
2. „Enter“-Tuşu ile onaylayabilir ve kaydedebilirsiniz.

#### 9.5 Sinayal sesi açık/kapalı

1. Eğer ekranda „bEEP“ görüntülenirse ▼-Tuşu ve ▲-Tuşu ile „yes“ veya „no“ seçebilirsiniz. „yes“ sinyal sesin AÇIK olduğu anlamına gelir ve her değer kaydedildiğinde sinyal sesi duyulmaktadır; „no“ sinyal sesin KAPALI olduğu anlamına gelir.
2. „Enter“-Tuşu ile onaylayabilir ve kaydedebilirsiniz.

#### 9.6 °C veya °F sıcaklık birimi seçimi

1. Eğer ekranda „t-CF“ görüntülenirse ▼-Tuşu ve ▲-Tuşu ile „C“ veya „F“ seçebilirsiniz. „C“ „°C“ anlamına gelir ve „F“ „°F“ anlamına gelir.
2. Sıcaklık birimini seçtikten sonra „Enter“-Tuşuna basınız ve ayarlamaları kaydediniz.

#### 9.7 Kayıt aralığının seçimi

1. Eğer ekranda „t-CF“ görüntülenirse ▼-Tuşu ve ▲-Tuşu ile 0, 1, 2, 5, 10, 30, 60, 120, 300, 600, 1800 ve 3600 Saniyelik adımlarla kayıt aralığını ayarlayabilirsiniz. „0“ manuel veri kaydı anlamına gelmektedir.
2. Enter“-Tuşu ile onaylayabilir ve kaydedebilirsiniz.

#### 9.8 SD-Kartı formatlama

1. Eğer ekranda „Sd F “ görüntülenirse ▼-Tuşu ve ▲-Tuşu ile „yes“ veya „no“ seçebilirsiniz. „yes“ hafıza kartın formatlanması anlamına gelir.
2. „Enter“-Tuşu ile onaylayınız. Eğer „yes“ seçiminiz „Enter“-Tuşu ile onaylarsanız ekranda tekrar „yes Ent“ ile sorgulama görüntülenir. Eğer bu bölümde sorgulamayı yine „Enter“-Tuşu ile onaylarsanız SD-Hafıza Kartı formatlanır.

**Dikkat:** Formatlama işleminde hafıza kartın üstünde bulunan bütün veriler silinir.

## 10 Elektrik Adaptörü

Pillerin yanı sıra Ölçüm Cihazını 9 V DC Elektrik Adaptörü ile kullanabilirsiniz. Bunun için lütfen 9 V-Giriş yuvasını kullanınız. Cihazı elektrik adaptörü ile kullanırsanız Cihaz hep açık kalır yani Power-Tuşu etkisizdir.

## 11 Pil deęiřtirme

Eęer ekranın sol kőeşinde pil sembolü görüntülenirse pilleri deęiřtirmeniz gerekmektedir (bunun için ayrıca „Geri dönüşüm“ bölümünü okuyunuz).

1. Cihazın arka tarafında bulunan pil kapaęın vidalarını sökünüz ve kapaęı açınız.
2. Eski pilleri çıkartınız ve onların yerine 8 yeni AA pil yerřeltiniz. Pilleri yerleřtirmede doęru yöne dikkat ediniz.
3. Pil kapaęını tekrar takınız ve vidalarını sıkınız.

## 12 Sistemi sıfırlama

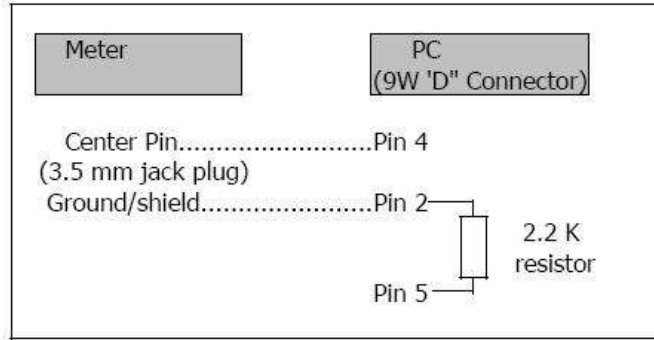
Eęer Cihazın kullanımında bir sorun yaşıyorsanız örn. tuřa bastığınızda Cihaz tepki vermediğinde bunu fabrika çıkıř durumuna geri getirebilirsiniz.

Bu iřlemi ařaęıda anlatıldıęı gibi geręekleřtirmeniz gerekir:

Cihaz açık olduęunda sivri bir alet ile „RESET“-Tuřuna basınız. Cihaz řimdi fabrika çıkıř durumuna geri getirilmiřtir.

## 13 RS-232 Arayüz

Cihaz RS-232 Arayüz ve 3,5 mm Jack fiře sahiptir. Veri çıkıřı 16-bit veri dizidir ve bu kullanıcın isteęine göre okunabilir ve iřlenebilir. Ařaęıda arayüzün řebeke řemasını görmekteyiz.



Veriler 16 pozisyonlu veri akımıdır.

D15 D14 D13 D12 D11 D10 D9 D8 D7 D6 D5 D4 D3 D2 D1 D0

|           |                                                                            |
|-----------|----------------------------------------------------------------------------|
| D15       | Start Kelime                                                               |
| D14       | 4                                                                          |
| D13       | CH1 = 1<br>CH2 = 2<br>CHx = x<br>.....<br>CH10 = A<br>CH11 = B<br>CH12 = C |
| D12, D11  | Ekranında gösterge öęesi<br>°C = 01      °F = 02                           |
| D10       | Polarite<br>0 = pozitif<br>1 = negatif                                     |
| D9        | Ondaklık noktası, saędan sola<br>0 = DP'siz, 1 = 1 DP, 2 = 2 DP, 3 = 3 DP  |
| D8 ... D1 | Ekran, D1 = LSD, D8 = MSD                                                  |
| D0        | Son Kelime                                                                 |

## 14 Patentler

Cihaz ařađıdaki patentlere sahiptir veya ařađıdaki patentlere bařvurulmuřtur:

|         |                                            |
|---------|--------------------------------------------|
| Almanya | No. 20 2008 016 337.4                      |
| Japonya | 3151214                                    |
| Tayvan  | M 358970<br>M 359043                       |
| Çin     | ZL 2008 2 0189918.5<br>ZL 2008 2 0189917.0 |
| ABD     | Bařvurulmuřtur                             |

## 15 Geri Dönüşüm

Toksik olmalarından dolayı piller, ev türü atıklarla birlikte atılamazlar. Geri dönüşüm için pil toplama noktalarına bırakmalıdır.

### Pil toplama noktası:

PCE Teknik Cihazlar Paz. Tic. Ltd. Şti.  
Halkalı Merkez Mah.  
Pehlivan Sok. No.6/C  
Küçükçekmece / İstanbul

Cihazdan düzgün bir şekilde kurtulmak için bize gönderebilirsiniz. Cihazın parçalarını değerlendirebiliriz ya da cihaz, mevcut düzenlemelere uygun olarak bir geri dönüşüm şirketine gönderilir.

## 16 İletişim

Eğer ürün yelpazemiz veya ölçüm cihazı ile ilgili sorularınız olursa PCE Teknik Cihazları ile irtibata geçiniz.

### Posta:

PCE Teknik Cihazlar Paz. Tic. Ltd. Şti  
Halkalı Merkez Mah.  
Pehlivan Sok. No.6/C  
34303  
Küçükçekmece / İstanbul

### Telefon:

0212 471 11 47

### Faks:

0212 471 11 50

### E-Posta:

[info@pce-cihazlari.com.tr](mailto:info@pce-cihazlari.com.tr)

WEEE-Reg.-Nr.DE69278128



Bütün PCE Ürünleri CE ve RoHS  
sertifikalıdır.