

**Kullanım Kılavuzu
Çevre Ölçüm Cihazı
PCE-PH 22**



İçindekiler

1	Özellikler	3
2	Genel açıklama / Teknik Özellikler	3
3	Fonksiyonlar	4
4	Kalibrasyon	4
5	Ölçüm Yöntemi	5
5.1	pH Ölçümü	5
5.2	Data-Hold.....	5
5.3	“Data-Record” Fonksiyonu (maksimum ve minimum kaydı).....	5
5.4	Otomatik Kapanma	6
5.5	Sıcaklık Dengelemesi	6
6	Hafıza	6
6.1	Veri Hafızası	6
6.2	Verileri Görüntüleme	7
6.3	Veri İptali (hafızayı silme).....	7
7	Pil Değişirme	8
8	Güvenlik	8
9	Geri Dönüşüm	9
10	İletişim	9

1 Özellikler

- Universal kullanım pH ölçer
- Rahat kontrol
- 0 ila 14 pH ölçüm aralığı
- Dahili sıcaklık sensörü
- ATC (otomatik sıcaklık kompenzasyonu)
- °C veya °F olarak sıcaklık ölçümü
- Su geçirmez (IP 67)
- LCD ekran
- "Data-Hold" fonksiyonu
- 100 değerlik hafıza
- Pil ömrünü uzatmak için otomatik kapanma
- Kompakt yapı
- Akvaryum, içecek, havuzculuk, gıda veya havuz hazırlığı gibi bir çok alan için idealdir

2 Genel Açıklama / Teknik Özellikler

Ekran	Büyük LCD, 20 x 28 mm
Ölçüm aralığı	0-14 pH
Sıcaklık	0 ... 60 °C 'de Otomatik sıcaklık dengelemesi (32-140 °F)
Elektrod	Uzun ömürlü pH elektrodu
"Data-Hold" Fonksiyonu	İyi bir okuma sağlamak için değeri ekranda dondurur
Hafıza	Maksimum ve minimum değer hafızası
Bellek	100 değerlik bellek
Kalibrasyon	pH 4, pH 7, pH 10 üç noktada kalibrasyon
Otomatik Kapanma	Pil ömrünü uzatmak için 10 dakika kullanılmadığında otomatik kapanma
Çevresel Koşullar	0 ... 60 °C (32-140 °F) / < %80 N.o.
Boyutlar	180 x 40 x 32 mm
Ağırlık	131 gr

pH Ölçümü

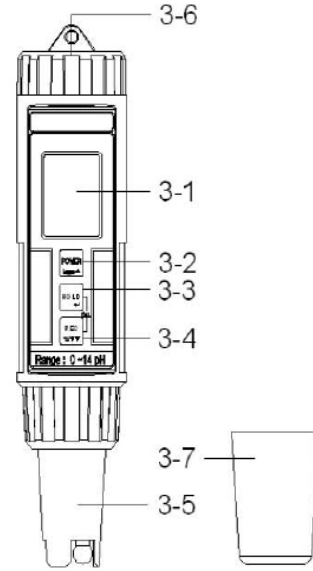
Ölçüm aralığı	Çözünürlük	Hassasiyet
0-14 pH	% 0,01 pH	±0,02 pH

Sıcaklık

Ölçüm aralığı	Çözünürlük	Hassasiyet
0-60 °C	0,1 °C	±0,8 °C

3 Fonksiyonlar

- 3.1 Ekran
- 3.2 Power(Logger / ▲) Tuşu
- 3.3 HOLD tuşu (Enter / Cal)
- 3.4 Rec tuşu (°C,°F / ▼)
- 3.5 pH elektrodu
- 3.6 Pil haznesi kapağı
- 3.7 Koruyucu başlık

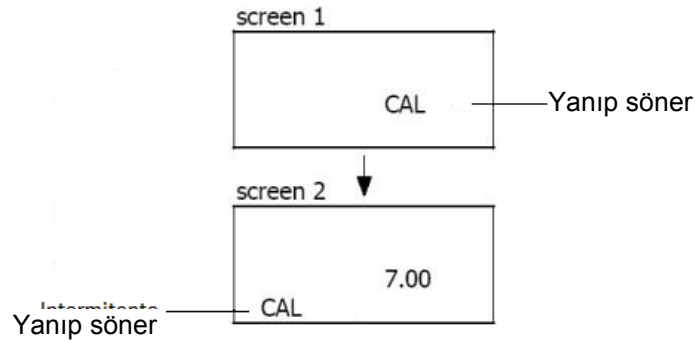


4 Kalibrasyon

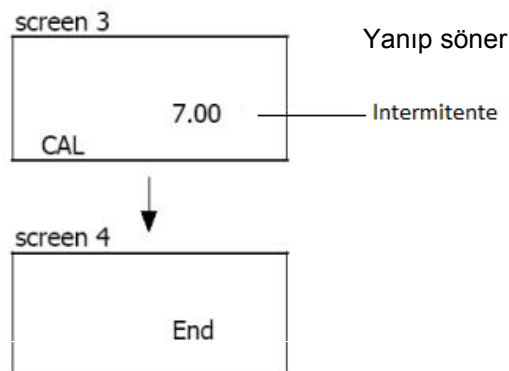
pH ölçüm cihazı, fabrika kalibrasyonlu olarak gönderilir. Yüksek bir hassasiyeti garanti etmek için düzenli olarak kalibre edilmesini tavsiye ediyoruz. İdeal çevresel sıcaklık 15 ila 35 °C derece arasındadır.

pH 7'de kalibrasyon

Elektrodu pH 7 çözeltilisine daldırınız ve cihazı "Power" tuşuna basarak çalıştırınız. Şimdi "Hold" tuşuna basınız, ekranda "Hold" belirecektir. Daha sonra (▼) tuşuna basınız. Ekran aşağıda şekilde değişecektir:



pH 7'de kalibre etmek için "Hold" tuşuna tekrar basınız. "7.00" yanıp sönmeye başlayacaktır. Daha sonra "End" gösterilir ve en son olarak normal ölçüm ekranına döner.



pH 4'te Kalibrasyon

Öncelikle elektrodu distile suyla temizleyiniz. pH 7 çözeltisini pH 4 çözeltisi ile değiştiriniz. Elektrodu pH 4 çözeltisine daldırınız ve "Power" tuşuyla cihazı çalıştırınız. Şimdi "Hold" tuşuna basınız, ekranda "Hold" gösterilir. Daha sonra (▼) tuşuna basınız. Ekranda, pH 7 ile kalibrasyonda açıklanan şekilde aynı gösterge çıkar. pH 4 kalibrasyonunu seçmek için (▼) tuşuna tekrar basınız. Onay için " Hold" tuşuna basınız. "4.00" göstergesi yanıp sönmeye başlar ve daha sonra "End" çıkar. Son olarak normal ölçüm ekranına dönülür.

Gözlem

- pH ölçer ayrıca pH 10'da da kalibre edilebilir.
- Kalibrasyon önce pH 7 ile başlar, daha sonra pH 4 (ya da pH 10) ile devam edilir.
- Kalibrasyon sırasında ▲ -/▼ tuşlarıyla diğer kalibrasyon çözeltileri de (örneğin 7.01, 6.99 vb) ayarlanabilir.
- Kalibrasyon çözeltilerine daldırmadan önce elektrodu distile su ile temizleyiniz.

5 Ölçüm Yöntemi

5.1 pH Ölçümü

Elektrodu ölçülecek sıvıya daldırınız. Cihazı biraz hareket ettiriniz, böylece elektroda hava girmişse çıkabilir. Bu işlem, tam sonuç elde etmek için önemlidir. Ekranda ölçüm değeri (mS veya uS) ve sıvının sıcaklığı gösterilir. Her ölçümden sonra elektrodu distile su ile temizleyiniz.

Cihazda otomatik sıcaklık dengelemesine (ATC) sahip bir sıcaklık sensörü vardır. Ölçülecek sıvının sıcaklığı ortam sıcaklığından farklı olduğu durumlarda cihazın sıcaklık ayarı ve sabitlemesi için bir kaç saniyeye ihtiyacı vardır.

5.2 Data-Hold

Ölçüm değerini dondurmak için ölçümden sonra "Hold" tuşuna basılır. Değer ekranda tutulur. Bu fonksiyondan çıkmak için tekrar "Hold" tuşuna basılır.

5.3 "Data-Record" Fonksiyonu (maksimum ve minimum kaydı)

"Data-Record" fonksiyonu bir ölçümdeki maksimum ve minimum değerlerini hafızaya alır. Bu fonksiyonu açmak için ekranda "Rec" sembolü çıkana kadar "Rec" tuşuna basınız.

Maksimum değerini görmek için "Rec" tuşuna tekrar basınız. Ekranda "Rec-Max" ve maksimum değer gösterilir.

Minimum değeri görmek için "Rec" tuşuna tekrar basınız. Ekranda "Rec-Min" ve minimum değer gösterilir. Maksimum ve minimum değerlerini silmek için gösterim sırasında "Hold" tuşuna basınız. "Data-Record" fonksiyonundan çıkmak için "Rec" tuşuna iki saniye basınız. Cihaz normal ölçüm moduna döner.

5.4 Otomatik Kapanma

Cihazda, pil ömrünü uzatmak için otomatik kapanma fonksiyonu mevcuttur. 10 dakika hiç bir tuşa basılmadığında otomatik olarak kapanır.

5.5 Sıcaklık Dengelemesi

İki birimden (°C ve °F) birini seçebilirsiniz.

Birimi değiştirmek için normal ölçüm modunda "Rec" tuşuna 2 saniye basınız. Birim değişir.

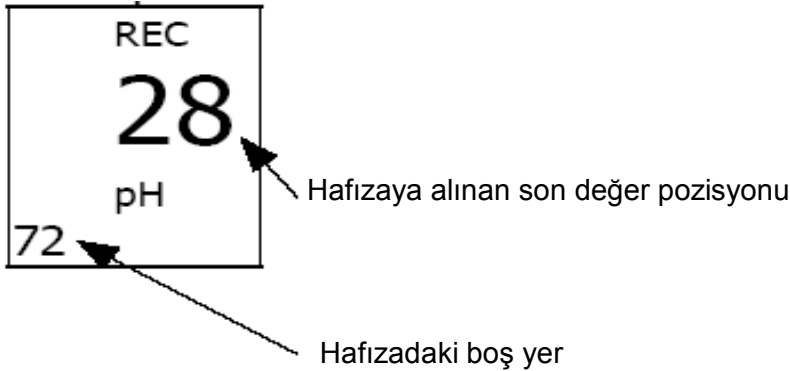
Birim seçildikten sonra bu seçim hafızaya alınır ve cihaz açıldığında gösterilir.

6 Hafıza

6.1 Veri Hafızası

Cihaz, maksimum 100 değer hafızaya alabilir. Cihazı açın ve "Rec" tuşuna basın. Ekranda "Rec" sembolü gösterilir. Aktüel ölçüm değerini hafızaya almak için Logger tuşuna basın. Ekranda aşağıdakiler gösterilir:

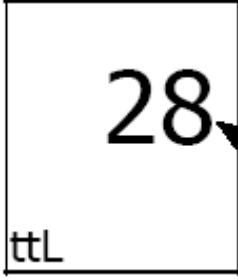
Örnek;



Bu fonksiyondan çıkmak için "Rec" tuşuna 2 saniye basınız. Cihaz otomatik olarak normal ölçüm moduna döner.

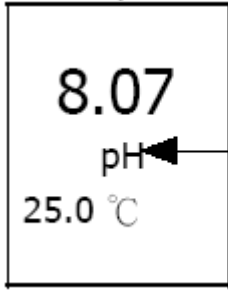
6.2 Verileri Görüntüleme

Cihazı açın. Ekranda Hold gösterilene kadar Hold tuşuna basın. Daha sonra "Rec" tuşuna aşağıdaki gibi bir gösterim çikana kadar basın.



Hafızaki toplam değer miktarı

Hafızadaki diğer verileri görmek için ▲ veya ▼ tuşlarını kullanınız. Görüntüleme sırasında ekranda "pH" sembolü yanıp söner.

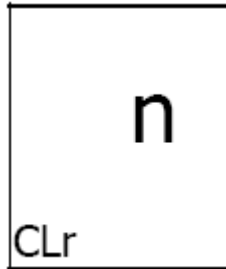


Yanıp söner

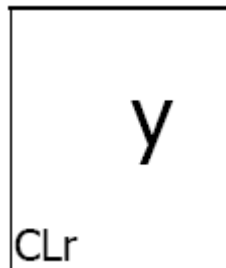
Veri gösteriminden çıkmak için Hold tuşuna 2 saniye basınız.

6.3 Veri İptali (hafızayı silme)

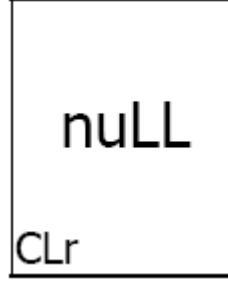
Cihazı kapatınız. "Rec" tuşuna basınız ve tuşu basılı tutunuz, bu sırada "Power" tuşuna basınız, ekran aşağıda gösterildiği şekilde olacaktır:



▼tuşuna basın. Ekran şu şekilde değişir:



Şimdi Enter tuşuna basın, ekran şu şekle dönecektir:



Bütün veriler şimdi silinmiştir ve hafıza artık boştur.

7 Pil Değişirme

1. Cihazı kapatınız.
2. Pil haznesi kapağını çıkartınız.(3-1)
3. Eski pilleri çıkartarak yenilerini takınız (4 adet 1,5 V AAA pil)
4. Pil haznesi kapağını takınız.

8 Güvenlik

Cihazı çalıştırmadan önce lütfen talimatları okuyunuz. Talimatlara uygun yapılmayan kullanım sonucu doğacak zararlar uygulayan kişinin sorumluluğundadır.

- ⚠ Cihaz, sadece izin verilen sıcaklık aralığında kullanılmalıdır.
- ⚠ Cihaz, sadece PCE cihazları yetkili teknik servisi tarafından açılabilir.
- ⚠ Cihaz, asla ön yüzeyi yere bakacak şekilde herhangi bir yüze konmamalıdır. (örneğin tuşlar, masanın yüzeyine degecek şekilde)
- ⚠ Cihazda herhangi bir teknik değişiklik yapılamaz
- ⚠ Cihaz, sadece nemli bir bezle temizlenmelidir / Sadece pH nötr olan temizlik ürünleri kullanılabilir.

Herhangi bir sorunuz olursa PCE Cihazları ile iletişime geçiniz.

9 Geri Dönüşüm

Toksik olmalarından dolayı piller, ev türü atıklarla birlikte atılamazlar. Geri dönüşüm için pil toplama noktalarına bırakmalıdır.

Pil toplama noktası:

PCE Teknik Cihazlar Paz. Tic. Ltd. Şti.
Halkalı Merkez Mah.
Pehlivan Sok. No.6/C
Küçükçekmece / İstanbul

Cihazdan düzgün bir şekilde kurtulmak için bize gönderebilirsiniz. Cihazın parçalarını değerlendirebiliriz ya da cihaz, mevcut düzenlemelere uygun olarak bir geri dönüşüm şirketine gönderilir.

10 İletişim

Eğer ürün yelpazemiz veya ölçüm cihazı ile ilgili sorularınız olursa PCE Teknik Cihazları ile irtibata geçiniz.

Posta:

PCE Teknik Cihazlar Paz. Tic. Ltd. Şti
Halkalı Merkez Mah.
Pehlivan Sok. No.6/C
34303
Küçükçekmece / İstanbul

Telefon:

0212 471 11 47

Faks:

0212 705 53 93

E-Posta:

info@pce-cihazlari.com.tr

WEEE-Reg.-Nr.DE69278128



Bütün PCE Ürünleri CE ve RoHS
sertifikalıdır.