

# KULLANIM KILAVUZU

## G1A



**İçindekiler**

<b>1</b>	<b>Giriş</b> .....	<b>3</b>
<b>2</b>	<b>Güvenlik Talimatları</b> .....	<b>3</b>
<b>3</b>	<b>Özellikler</b> .....	<b>4</b>
<b>4</b>	<b>Sistem Açıklaması</b> .....	<b>4</b>
<b>5</b>	<b>Talimatlar</b> .....	<b>5</b>
5.1	Ölçüm Öncesi.....	5
5.2	Ölçüm .....	5
5.3	Atlama Teli Ayarları .....	5
5.4	Kalibrasyon ve Test Etme .....	6
<b>6</b>	<b>Geri Dönüşüm</b> .....	<b>7</b>
<b>7</b>	<b>İletişim</b> .....	<b>7</b>

## 1 Giriş

Termo Higrometre alımında PCE teknik cihazları tercih ettiğiniz için teşekkür ederiz. PCE-G1A cihazı hem bağıl nem hem de sıcaklık ölçümünü yapabilen bir cihazdır. 100 mm resim yüksekliğine sahip olan 7-segmentli geniş ekranı sayesinde ölçülen değerler 50m uzaklığa kadar okunabilirlik kazanmaktadır. Termo higrometre IP 54 korumasına sahiptir ve duvara monte edilebilir. Bağıl nem ve sıcaklık değerleri dönüşümlü olarak her 5 saniyede bir gösterilmektedir. Üretici tarafından kalibre edilmiş olan sensörler ekrana 1 m uzunluğundaki kablolar ile bağlanır. Pasif 2-kanal analog çıkışı (bireysel güç kaynağı olmayan!) bağıl nem ve sıcaklık değerlerini görüntümeden önce 4... 20 mA sinyallere dönüştürür. PCE-G1A cihaz bağlantısı için ekranlı çok kutuplu fiş ile birlikte teslim edilir. Seçeneğe bağlı ISO kalibrasyon sertifikası ayrı olarak sipariş verilebilir.

### Teslimat İçeriği;

- 1 x Termo higrometre PCE-G1A,
- 1 x Bağlantı kablolu sensörler (kablo uzunluğu: 1 m),
- 1 x Analog çıkış kablosu,
- 1 x Ana adaptör,
- 1 x Kullanım kılavuzu

## 2 Güvenlik Talimatları

Cihazın ilk kullanımından önce bu kılavuzu dikkatlice ve tamamıyla okuyunuz. Cihaz sadece yetkili personeller tarafından kullanılabilir ve sadece PCE teknik cihazlar yetkilileri tarafından tamir edilebilir. Kullanım kılavuzu ihmali sonucu oluşan hasarlanma ve bozulmalar garanti kapsamına girmemektedir.

- Soğuk nem sensörünün sıcak ve nemli hava ile temasa geçmesine izin vermeyiniz. Bu yoğunlaşmaya neden olur ve doğrudan sonuçların hata vermesini sağlar. Yoğunlaşma sensöre hasar vermez sadece özelliklerini değiştirir.
- Nem sensörü aseton ve diğer kimyasal çözeltilere dayanıklı değildir.
- Cihaz sadece uygun görülen sıcaklık aralığında kullanılmalıdır.
- Cihaz kasası sadece yetkili PCE teknik cihazlar teknisyenleri tarafından açılabilir.
- Cihaz kullanıcı teması olarak konumlandırılmamalıdır (örn. Masa üzerinde konumlandırılabilir.).
- Cihaz üzerinde hiçbir teknik değişiklik yapmayınız.
- Eğer filtre veya sensör kirlenir ise nazikçe alkol ile temizleyin ve kurumaları için bırakın. Mekanik temizlemeye filtreye hasar verebileceği veya sensör çiziklerine sebep olabileceği için izin verilmemektedir.

Bu kullanım kılavuzu hiçbir garanti kapsamı içermeksizin PCE Teknik Cihazlar tarafından üretilmiştir.

Garanti şartlarını açık bir şekilde garanti belgemizde belirtilmiştir.

Herhangi bir sorunuz olduğunda lütfen PCE Teknik Cihazlar ile iletişime geçiniz.

### 3 Özellikler

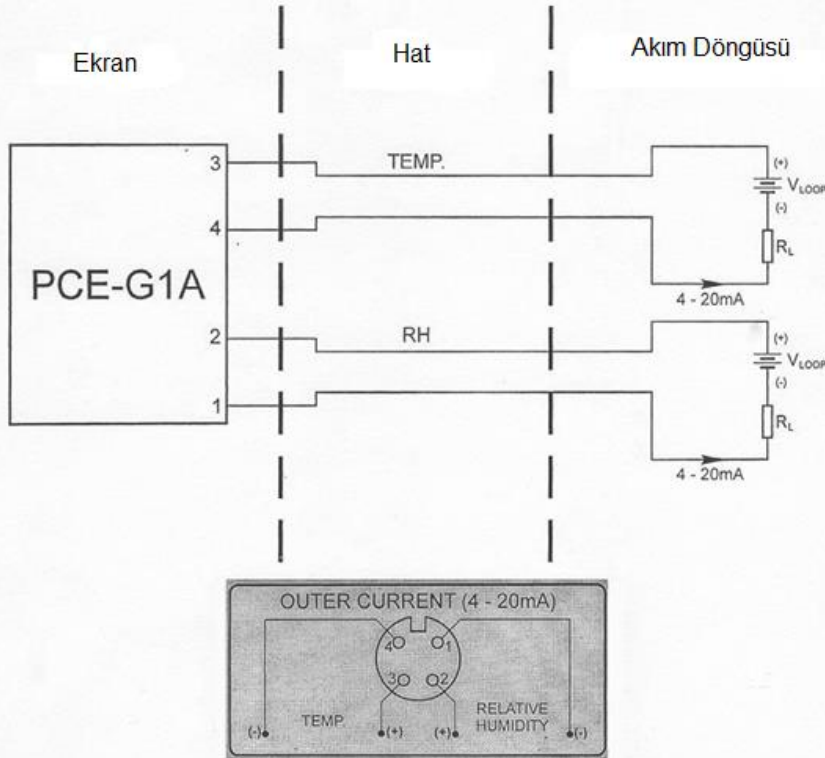
	Nem	Sıcaklık
Ölçüm Aralığı	10... 95 % RH	0... 60 °C
Sensör Tipi	Kapasitans	Direnç
Ekran	LED, 2 dijital	
Doğruluk	±2 %	±1 °C
Güç Kaynağı	220 V, 50 Hz	
Boyutlar	175 x 250 x 75 mm	

### 4 Sistem Açıklaması

#### Arayüz



#### Tuş



#### Görevleri

$V_{loop}$ : 7.5 V ... 36 V DC (24 V recommended)  
 $R_L$ : Meter / external display / control

## 5 Talimatlar

### 5.1 Ölçüm Öncesi

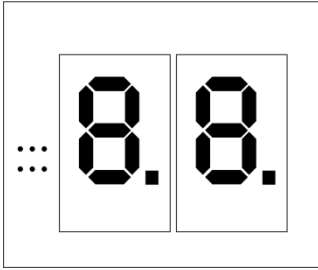
Ölçümden önce, 1 ve 2'inci sensörleri ekranın üst köşesine takınız ve eğer gerekliyse akım döngüsüne bir çıktı yükleyiniz.

### 5.2 Ölçüm

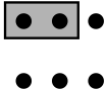
Cihazı güç soketine bağlayınız. Birkaç saniye sonra nem ve sıcaklık sonuçları LED ekranda görüntülenecektir.

### 5.3 Atlama Teli Ayarları

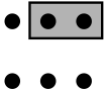
1. Atlama teli konumu



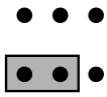
2. Kalıcı olarak sadece bağıl nem gösterir (%RH)



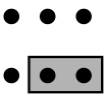
3. Kalıcı olarak sıcaklığı gösterir (°C)



4. Dönüşümlü olarak sıcaklık (°C) ve mutlak nem içeriğini gösterir (g/m<sup>3</sup>)



5. Dönüşümlü olarak sıcaklık (°C) ve bağıl nem içeriğini gösterir (%RH)



#### **5.4 Kalibrasyon ve Test Etme**

PCE-G1A işletiminin periyodik testi özel doymuş tuz çözeltileri veya nem üreticileri kullanılarak yapılabilir. Test etme ve kalibrasyon PCE teknik cihazlar adına akredite kalibrasyon laboratuvarı tarafından yapılabilir. Cihaz her 12 ayda 1 kez kalibre ve edilmesi önerilir. Test etme aynı zamanda PCE-G1A'ın verdiği sonuçlar ile referans nem ölçerin verdiği sonuçlar karşılaştırılarak da gerçekleştirilebilir. Eğer önemli bir fark mevcut ise cihaz ayarlanmalıdır. Ayarlama küçük bir tornavida yardımıyla potansiyometreyi çevirerek sağlanabilir. Potansiyometre probun alt kısmında bulunan boşlukta bulunmaktadır. Bunu saat yönünde çevirmek nem sonuçlarını azaltır, saat yönünün tersine çevirmek ise sonuçları yükseltir.

## 6 Geri Dönüşüm

Toksik olmalarından dolayı piller, ev türü atıklarla birlikte atılamazlar. Geri dönüşüm için pil toplama noktalarına bırakmalıdır.

### Pil toplama noktası:

PCE Teknik Cihazlar Paz. Tic. Ltd. Şti.  
Halkalı Merkez Mah.  
Pehlivan Sok. No.6/C  
Küçükçekmece / İstanbul

Cihazdan düzgün bir şekilde kurtulmak için bize gönderebilirsiniz. Cihazın parçalarını değerlendirebiliriz ya da cihaz, mevcut düzenlemelere uygun olarak bir geri dönüşüm şirketine gönderilir.

## 7 İletişim

Eğer ürün yelpazemiz veya ölçüm cihazı ile ilgili sorularınız olursa PCE Teknik Cihazları ile irtibata geçiniz.

### Posta:

PCE Teknik Cihazlar Paz. Tic. Ltd. Şti  
Halkalı Merkez Mah.  
Pehlivan Sok. No.6/C  
34303  
Küçükçekmece / İstanbul

### Telefon:

0212 471 11 47

### Faks:

0212 705 53 93

### E-Posta:

[info@pce-cihazlari.com.tr](mailto:info@pce-cihazlari.com.tr)

WEEE-Reg.-Nr.DE69278128



Bütün PCE Ürünleri CE ve RoHS  
sertifikalıdır.