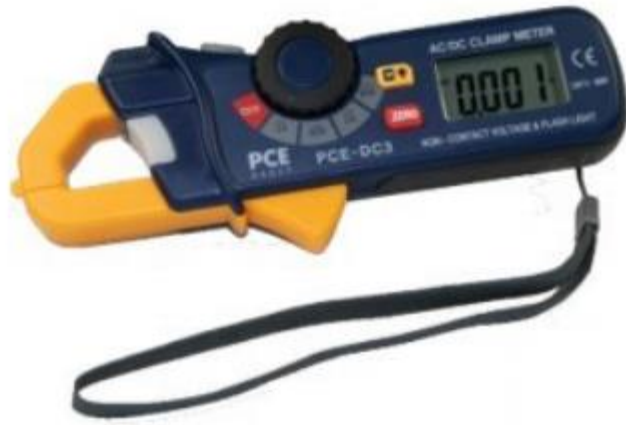


## KULLANIM KILAVUZU PCE-DC 3



**İçindekiler**

<b>1</b>	<b>Özellikler.....</b>	<b>3</b>
<b>2</b>	<b>Teknik Özellikleri.....</b>	<b>3</b>
<b>3</b>	<b>Metre Tanımı.....</b>	<b>4</b>
<b>4</b>	<b>Güvenlik Bilgisi.....</b>	<b>4</b>
<b>5</b>	<b>Operasyon.....</b>	<b>5</b>
<b>6</b>	<b>EI Feneri.....</b>	<b>5</b>
<b>7</b>	<b>Veri Tutma.....</b>	<b>5</b>
<b>8</b>	<b>Arka Plan Işığı Ekranı.....</b>	<b>6</b>
<b>9</b>	<b>Otomatik Kapanma.....</b>	<b>6</b>
<b>10</b>	<b>Pil Değişirme.....</b>	<b>6</b>
<b>11</b>	<b>Geri Dönüşüm.....</b>	<b>7</b>
<b>12</b>	<b>İletişim.....</b>	<b>7</b>

## 1 Özellikler

- 1mA AC'ye yüksek çözünürlük
- 3-2 / 3 (2400) LCD ekran
- Beyaz LED arka ışık
- Dahili kontaklız AC voltaj dedektörü ve fener
- Otomatik kapanma
- 0,7 "(18 mm) ağız açıklığı

## 2 Teknik Özellikleri

### • Genel Özellikler

ekran	3-2 / 3 (2400) Beyaz LED arka ışığı bulunan Sayısal LCD
Polarite	Eksi işareti (-), negatif kutupluluk gösterir
Akım sensörü	Hall efekti sensörü tipi
Aşırı yük göstergesi	LCD'de "OL" görüntülenir
DCA sıfır ayarı	Tek tuşla sıfır anahtarı
Görüntüleme oranı	2 okuma / saniye, nominal
pil	İki adet 1,5V AAA pil
Düşük Pil Göstergesi	LCD'de "BATT" görüntülenir
Otomatik kapanma	yaklaşık. 7 dakika
Çalışma koşulları	32°F - 86°F (0°C - 30°C)% 90 bağıl nem; 86°F - 104°F (30°C - 40°C)% 75 bağıl nem; 104°F - 122°F (40°C - 50°C)% 45 Bağıl Nem
Depolama koşulları	- 14°F - 140°F (-30°C - 60°C); <% 90 Bağıl Nem
rakım	3000 metreden az mesafede çalıştırın
boyutlar	164 x 65 x 32 mm (6,5 x 2,6 x 1,3 ") (HXWXD)
Çenenin açılması	18 mm (0,7 ")
Standartlar	EN61010-1, EN61010-2-032 Kategori II 600V, Kategori III 300V

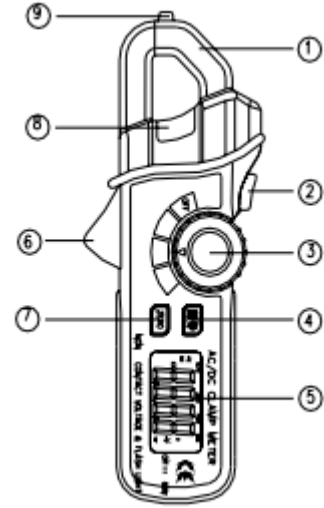
### • Aralık Özellikleri

fonksiyon	menzil	çözüm	Okumadaki Hassaslık
DC Akım	2A	1mA	±(%2.8 + 10 basamaklı)
	80A	100mA	± (% 3.0 +8 basamaklı)
AC Akımı (50 / 60Hz)	2A	1mA	±(%3.0 + 10 basamaklı)
	80A	100mA	± (% 3.0 +8 basamaklı)

<b>Temassız AC Gerilim</b>	<b>100 VAC - 600 VAC 50 / 60Hz</b>
----------------------------	------------------------------------

### 3 Metre Tanımı

1. Algı ağız
2. El feneri düğmesi
3. Döner fonksiyon anahtarı
4. Veri Tutma ve Arka Işık tuşu
5. LCD ekran
6. Deklanşör
7. Tek dokunuşla DCA sıfırlama tuşu
8. Temassız AC voltaj göstergesi ışığı
9. Temassız AC voltaj dedektörü prob ucu



### 4 Güvenlik Bilgisi



Dikkat! Bu Kılavuzdaki açıklamaya bakın



Çift İzolasyon

Bu sayaç, kullanımda güvenli olacak şekilde tasarlanmıştır, ancak operatörün çalışması için dikkatli davranması gerekir. Güvenli kullanım için aşağıda listelenen kurallara dikkatle uyulmalıdır.

1. Metreye belirtilen maksimum değer in üzerine gerilim veya akım uygulamayın:
2. 25 VAC rms daha büyük gerilimler ile çalışırken çok dikkatli olunuz. Bu voltajlar ciddi bir şok tehlikesi oluşturmaktadır.
3. Akü / sigorta kapağı yerine oturtulmuş ve sıkıca sabitlenmedikçe cihazı asla ASLA çalıştırmayın.

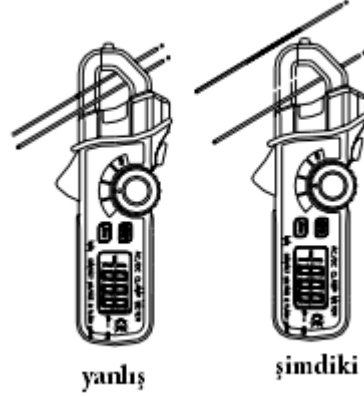
#### Girdi Sınırları

fonksiyon	Maksimum Giriş
AC Akım	80A
DC Akım	±80A

## 5 Operasyon

### AC Akım Ölçümleri

- 1) Fonksiyon anahtarını ACA aralığına ayarlayın.
- 2) Tek bir iletkeni tamamen kapatan çene tırnağına basın ve kenetleyin.
- 3) Çenenin iki yarısı arasında bir boşluğa izin vermeyin.
- 4) Tek bir iletkeni doğru şekilde çevrelemek için sağdaki diyagrama bakın.
- 5) LCD'de ACA değerini okuyun.



### DC Akım Ölçümleri

- 1) Fonksiyon düğmesini DCA aralığına ayarlayın.
- 2) Metre sayacını sıfırlamak için SIFIR tuşuna basın
- 3) Mevcut algılama Çenesini açmak için Tetikleyiciye basın.
- 4) Ölçülecek iletkeni tamamen kapatın.
- 5) Çenenin iki yarısı arasında bir boşluğa izin vermeyin.
- 6) LCD'de DCA değerini okuyun.

### Temassız AC Gerilim Ölçümleri

**UYARI: Elektrik çarpması riski. Kullanmadan önce, doğru çalışıp çalışmadığını doğrulamak için daima bilinen bir canlı devre üzerinde Gerilim Dedektörünü test edin.**

- 1) Prob ucunu sıcak iletkene dokundurun veya elektrik prizinin sıcak tarafına takın
- 2) AC voltaj varsa, dedektör ışığı yanacaktır.

**NOT:** Elektrik kablolarındaki iletkenler genellikle bükülür. En iyi sonucu elde etmek için, ucun canlı iletkene çok yakın bir yerde yerleştirilmesini sağlamak için, prob ucunu kordonun bir uzunluğu boyunca ovun.

**NOT:** Dedektör yüksek hassasiyetle tasarlanmıştır. Statik elektrik veya diğer enerji kaynakları, sensörü rastgele tetikler. Bu normal bir işlemdir

## 6 El Feneri

Flaş ışığı açmak için üst düğmeye basın ve basılı tutun. El fenerini kapatmak için düğmeyi bırakın.

## 7 Veri Tutma

LCD'deki mevcut okumayı dondurmak için "Arka Işık Tut" tuşuna basın. Metre Veri Bekletme modundayken LCD'de TUT (HOLD) yazısı belirecektir. Veri Bekletme fonksiyonunu serbest bırakmak ve sayacı normal çalışmasına geri döndürmek için "Arka Işık Tut" tuşuna tekrar basın. HOLD sözcüğü kapanacaktır.

## 8 Arka Plan Işıđı Ekranı

Arka plan aydınlatmasını açmak için "Bekletme Arka Işıđ" tuşunu 2 saniyeden fazla basılı tutun. Bu ayrıca Veri Bekletme işlevini de etkinleştirir. Veri Bekletme fonksiyonunu serbest bırakmak ve sayacı normal duruma getirmek için, Veri Beklet tuşuna anlık basın. Arka plan ışığına kapatmak için "Arka Işıđ Sekmesi" tuşunu 2 saniyeden fazla basılı tutun

## 9 Otomatik Kapanma

Otomatik kapanma özelliđi, cihazı 7 dakika sonra kapatacaktır.

## 10 Pil Deđiştirme

- 1) LCD ekranda düşük pil sembolü görüldüğünde pillerin deđiştirilmesi gerekir.
- 2) Kapatın ve arka pil bölmesinde Phillips vidasını çıkarın
- 3) Pil bölmesi kapađını kaldırın ve iki adet 1.5V AAA hücrelerini deđiştirin.
- 4) Bölme kapađını deđiştirin ve vidayı sabitleyin

Bu yönde, ölçüm tekniđine ilişkin bir vizyon bulacaksınız:

**NOT:** "Bu cihaz ATEX korumasına sahip deđildir, bu nedenle potansiyel olarak patlayıcı ortamlarda (toz, yanıcı gazlar) kullanılmamalıdır."

## 11 Geri Dönüşüm

Toksik olmalarından dolayı piller, ev türü atıklarla birlikte atılamazlar. Geri dönüşüm için pil toplama noktalarına bırakmalıdır.

### Pil toplama noktası:

PCE Teknik Cihazlar Paz. Tic. Ltd. Şti.  
Halkalı Merkez Mah.  
Pehlivan Sok. No.6/C  
Küçükçekmece / İstanbul

Cihazdan düzgün bir şekilde kurtulmak için bize gönderebilirsiniz. Cihazın parçalarını değerlendirebiliriz ya da cihaz, mevcut düzenlemelere uygun olarak bir geri dönüşüm şirketine gönderilir.

## 12 İletişim

Eğer ürün yelpazemiz veya ölçüm cihazı ile ilgili sorularınız olursa PCE Teknik Cihazları ile irtibata geçiniz.

### Posta:

PCE Teknik Cihazlar Paz. Tic. Ltd. Şti  
Halkalı Merkez Mah.  
Pehlivan Sok. No.6/C  
34303  
Küçükçekmece / İstanbul

### Telefon:

0212 471 11 47

### Faks:

0212 705 53 93

### E-Posta:

[info@pce-cihazlari.com.tr](mailto:info@pce-cihazlari.com.tr)

WEEE-Reg.-Nr.DE69278128



Bütün PCE Ürünleri CE ve RoHS  
sertifikalıdır.