

Kullanım Kılavuzu Su Ölçüm Cihazı PCE-PHD 1



İçindekiler

1	ÖZELLİKLER	4
2	TEKNİK ÖZELLİKLER	5
2.1	Genel Teknik Özellikler	5
2.2	Elektriksel Teknik Özellikler	7
3	ÖN PANEL AÇIKLAMALARI	10
4	MOD SEÇİMİ	11
5	pH/mV ÖLÇÜMÜ ve KALİBRASYON İŞLEMİ	11
5.1	pH Ölçümü (manual sıcaklık kompenzasyonu).....	12
5.2	pH Ölçümü (ATC, otomatik sıcaklık kompenzasyonu)	12
5.3	mV Ölçümü.....	13
5.4	pH Kalibrasyonu	13
6	İLETKENLİK ÖLÇÜMÜ / TDS ve KALİBRASYON İŞLEMİ	15
6.1	İletkenlik Ölçümü.....	15
6.2	TDS Ölçümü (PPM).....	16
6.3	Kalibrasyon	16
7	TUZ ÖLÇÜMÜ VE KALİBRASYON	17
7.1	Tuz Ölçümü	17
7.2	Kalibrasyon	18
8	DO (çözünmüş oksijen) ÖLÇÜMÜ ve KALİBRASYON	18
8.1	Çözünmüş Oksijen Ölçümü.....	18
8.2	Kalibrasyon	19
8.3	Sondanın Bakımı	20
9	DİĞER FONKSİYONLAR	21
9.1	Data-Hold.....	21
9.2	Veri Kaydı (maksimum ve minimum değerler)	21
9.3	LCD Arka Plan Aydınlatmasını Açma ve Kapama.....	22
10	DATALOGGER	22
10.1	Datalogger Çalıştırılmadan Önce Hazırlık	22
10.2	Otomatik Datalogger (örnekleme hızı ≥ 1 saniye ayarlama).....	22
10.3	Manuel Datalogger (örnekleme hızı = 0 saniye ayarlama).....	23
10.4	Saat Bilgisini Kontrol Etme	23
10.5	Örnekleme Süresi Kontrolü	23
10.6	SD Veri Kartı Yapısı	23
11	SD KARTINDAKİ VERİLERİ BİLGİSAYARA KAYDETME (EXCEL SOFTWARE)	24
12	GELİŞMİŞ AYARLAR	25
12.1	SD Kartını Formatlama.....	26

12.2	Saat Ayarı (Yıl/ay/gün, Saat/dakika/saniye)	26
12.3	Örnekleme Süresi Ayarı (Saat/dakika/saniye)	26
12.4	Otomatik Kapanma.....	27
12.5	Uyarı Sesini Açma Kapama Ayarı	27
12.6	SD Kartı Onluk Sayı Düzeni Karakteri Ayarı	27
12.7	Sıcaklık Birimi Seçimi °C veya °F	27
12.8	DO tuz % Kompensasyon Değerini Ayar.....	27
12.9	DO Kompensasyon Değeri Yüksekliği Ayarı (metre)	28
12.10	DO Kompensasyon Değeri Yüksekliği Ayarı (feet)	28
12.11	CD Sıcaklık Kompensasyonu Faktörü Ayarı.....	28
12.12	CD'yi TDS'ye veya TDS'yi CD'ye Ayarlama veya Sadece CD	28
12.13	pH Manual Sıcaklık Kompensasyon Değerini Ayarlama	28
12.14	ESC	29
13	DC ADAPTÖRÜYLE GÜÇ SAĞLAMA.....	29
14	PİL DEĞİŞTİRME	29
15	SİSTEMİ RESETLEME	29
16	RS232PC SERİSİ ARAYÜZ.....	29
17	OPSİYONEL AKSESUARLAR	31
18	Geri Dönüşüm	33
19	İletişim.....	33

1 ÖZELLİKLER

- ✦ Çoklu çalışmaya sahip ölçüm cihazı: pH/ORP, CD/TDS, çözünmüş oksijen, tuz içeriği ölçümü.
- ✦ PH: 0 ila 14.00 pH, ORP: \pm 1999 mV.
- ✦ İletkenlik: 200 uS/2 mS/20 mS/200 mS.
- ✦ Çözünmüş oksijen: 0'dan 20.0 mg/L.
- ✦ Tuz içeriği: 0 ila %12 tuz (ağırlığın %'si)
- ✦ pH, ORP, CD/TDS/tuz, çözünmüş oksijen ve ATC için opsiyonel sondalar
- ✦ 6 adet DC 1,5 V pil (UM-3, AA) x veya 9V DC adaptör
- ✦ pH fonksiyonunda pH veya ORP seçimi
- ✦ Sıcaklık dengelemesi manuel veya otomatik (ATC) seçilebilir.
- ✦ PH ölçümünde pH 7, pH 4 ve pH 10 veya diğer bir değer otomatik kalibrasyon yapılabilir.
- ✦ İletkenlik ölçümünde uS/mS veya TDS seçilebilir.
- ✦ İletkenlik ölçümünde ölçüm çözeltisi sıcaklık katsayısı seçilebilir
- ✦ İletkenlik ölçümü için ATC (otomatik sıcaklık dengelemesi)
- ✦ Çözünmüş oksijen ölçüm cihazı, DO (çözünmüş oksijen) ve sıcaklık ölçümünde yüksek hassasiyet ölçümü için grafik sıcaklık sensörlü oksijen sondası kullanır.
- ✦ Çözünmüş oksijen için yüksek dirençli sonda, sonda başı BOD şişesine bağlanabilir.
- ✦ Çözünmüş oksijen için otomatik sıcaklık dengelemesi kullanılır.
- ✦ "Tuz içeriği" ile çözünmüş oksijen ölçüm cihazı ve dengeleme değer ayarı
- ✦ Çevre ölçümü için kolay çalışmayı sağlayan ayrı sonda
- ✦ Çok çeşitli uygulama alanı: su işleme, akvaryum, içecekler, balık yetiştiriciliği, gıda işleme, fotoğraf, laboratuvar, kağıt sanayi, galvanizleme sanayii, kalite kontrol, okullar ve üniversiteler.
- ✦ SD hafıza kartlı gerçek zamanlı Datalogger, dahili saat ve takvim, gerçek zamanlı veri kaydedici, 1 saniyeden 8 saat 59 dakika 59 saniyeye örnekleme hızı ayarı
- ✦ datalogger manuel olarak kullanılabilir (örnekleme hızı: 0 saniye), manual datalogger fonksiyonu çalıştırılırken farklı pozisyonlar seçilebilir (pozisyon 1'den pozisyon 99'a)
- ✦ Kolay kullanıma sahiptir, ek yazılımı ayarlamak için herhangi bir bilgisayara gerek yoktur. Datalogger açılır, SD kart çıkartılıp bilgisayara takılır. Bütün ölçüm değerleri zaman bilgisi ile birlikte (yıl/ay/gün/saat/dakika/saniye) doğrudan bir Excel dosyasına indirilir ve bu sayede kullanıcı grafik analiz veya veri analizi yapabilir.
- ✦ SD kart kapasitesi: 1 GB'tan 16 GB'a
- ✦ Arka plan aydınlatmalı ve kolay okuma sağlayan LCD ekran
- ✦ Cihaz manuel olarak ya da otomatik kapatılabilir
- ✦ Data-Hold, maksimum ve minimum değer kaydı
- ✦ Yüksek hassasiyetli mikro-bilgisayar devre
- ✦ 6 adet UM3/AA (1.5 V) pil veya 9V Dc adaptörle çalışma
- ✦ RS-232/USB PC COMPUTER arayüzü

2 TEKNİK ÖZELLİKLER

2.1 Genel Teknik Özellikler

Devre	LSI çip mikroişlemcili devre	
Ekran	Boyut LCD: 52 mm x 38 mm yeşil arka plan aydınlatmalı LCD (ON/OFF).	
Ölçüm Fonksiyonu	PH/ORP İletkenlik/TDS(toplam çözünmüş katılar), çözünmüş oksijen, tuz	
Datalogger Örnekleme Hızı Ölçüm Aralığı Uyarı	Auto	1 saniyeden 8 saat 59 dk. 59 saniyeye @ örnekleme hızı 1 saniyeye ayarlanabilir, lakin hafıza verileri kaybedilebilir.
	Manual	Veri kaydı için datalogger tuşuna bir kez basınız @ örnekleme hızını 0 saniyeye ayarlayınız @ manual modda, 1'den 99'a pozisyon seçilebilir (yerini belirtme sayısı)
Hafıza Kartı	SD hafıza kartı 1 GB ila 16 GB.	
Gelişmiş Ayarlar	<ul style="list-style-type: none"> * SD hafıza kartını formatlama * saati ayarlama (Yıl/Ay/Gün, saat/dakika/saniye) * örnekleme süresini kurma * otomatik kapanma * uyarı sesini ayarlama AÇMA/KAPAMA * SD kartı onluk düzen nokta karakteri ayarı * Sıcaklık birimi ayarı °C veya °F * DO %tuz kompenzasyon değeri ayarı * DO kompenzasyon değeri yüksekliği ayarlama (metre) * DO kompenzasyon değeri yüksekliği ayarlama (feet) * CD sıcaklık kompenzasyon faktörü ayarlama * CD'yi TDS'e veya TDS'yi CD'ye veya sadece CD'yi ayarlama * pH sıcaklık manual kompenzasyonu değeri ayarlama 	
Data Hold	Ekranında değeri dondurma	
Hafıza	Maksimum ve minimum değerler	

Örnekleme Süresi	Yaklaşık 1 sn
Veri Çıkışı	RS 232/USB PC computer arayüz. * Opsiyonel RS232 UPCB-02 bağlantı kablosunu RS232 konnektöre bağlama. * Opsiyonel USB kablosu USB-01'i USB'ye bağlama
Kullanım Sıcaklığı	0 ila 50 °C.
Kullanım Nemi	% 85'den daha az N.o.
Güç Kaynağı	* 6 adet alkalın pil / yüksek dirençli DC 1.5 V (UM3, AA), veya eşdeğer * DC 9V adaptör. (AC/DC adaptörü opsiyoneldir).
Güç Akımı	Normal çalışma (w/o SD kart kayıt yapıyor ve LCD arka plan ışığı kapalı): yaklaşık. DC 14 mA. SD kart veri kaydı yaparken ve LCD arka plan ışığı kapalı OFF) :yaklaşık DC 37 mA. * arka plan ışığı açıksa enerji tüketimi 12 mA artar.
Ağırlık	489 g/1.08 LB.
Boyutlar	177 x 68 x 45 mm (7.0 x 2.7x 1.9 inç)
Dahil olan Aksesuarlar	* kullanım kılavuzu 1 PC * sert taşıma çantası (CA-06). 1 PC

Opsiyonel Aksesuarlar	* pH Elektrodu..... PE-03, PE-11, PE-01, PE06HD PE-04HD, PE-05T, PE-03K7 * ATC (otomatik sıcaklık sondası)..... TP-07 * pH 7 tampon çözeltisi PH-07 * pH 4 tampon çözeltisi PH-04 * İletkenlik sondası/TDS, Tuzluluk Sondası CDPB-03 * iletkenlik Standard çözeltisi 1.413 mS CD-14 * Oksijen sondası..... OXPB-11 * yedek sensör başlığı..... OXHD-04 * dolu elektrolit sondası .. OXEL-03 * ORP elektrodu ORP-14 SD hafıza kartı (1 GB) SD hafıza kartı (2 GB) AC / DC 9V adaptör. USB kablo, USB-01. RS232 kablosu, UPCB-02. Veri yazılımı, SW-U801-WIN.
-----------------------	---

2.2 Elektriksel Teknik Özellikler

A. pH/mV

PH elektrodu	Opsiyonel BNC konnektörlü herhangi bir pH elektrodu.
Medición	0 ila 14 PH -1999 mV'dan 1999 mV'ye
Giriş empedansı	10 ¹² ohm
PH ölçümü için sıcaklık kompenzasyonu	0 ila 100 °C, çn panel tuşuna basılarak ayar Opsiyonel sıcaklık sondasıyla (TP-07) 0 ila 65 °C.
pH kalibrasyonu	PH7, PH4, ve PH10, 3 noktada kalibrasyon iyi bir doğrusalılık ve hassasiyet sağlar
Opsiyonel sonda aksesuarlar	* PH elektroduPE-03, PE-11, PE-01, PE06HD PE-04HD, PE-05T, PE-03K7 * ATC (otomatik sıcaklık sondası).....TP-07 * pH 7 çözültisi..... PH-07 * pH 4 çözültisi..... PH-04 * ORP elektrodu ORP-14

Ölçüm	Aralık	Çözünürlük	Hassasiyet
PH	0 ila 14 PH	0.01 PH	± (0.02 PH + 2 d)
mV	0 ila 1999 mV	1 mV	± (%0.5 + 2 d)
* pH hassasiyeti sadece cihaz kalibrasyonuna dayalıdır			

B. İletkenlik

İletkenlik Sondası	Opsiyonel, elektrod ömrünün garanti için karbon çubuk
Fonksiyon	* iletkenlik (uS, mS) * TDS (toplam sıvı çözülti, PPM) * sıcaklık (°C, °F)
Sıcaklık Kompensasyonu	0 ila 60 °C (32 - 140 °F) de otomatik, C için 0 ila %5.0 arasında sıcaklık kompenzasyonu faktörlü
Sonda Kullanım sıcaklığı	0 ila 60 °C.
Sonda boyutu	yuvarlak, çap: 22 mm x uzunluk 120 mm.

Sonda Opsiyonel Aksesuarları	* iletkenlik sondası.....CDPB-03 *iletkenlik standardı çözeltisi 1.413 mS CD-14
------------------------------	---

1. İletkenlik (µS, mS)

Ölçüm	Ölçüm	Çözünürlük	Hassasiyet
200 µS	0 ila 200.0 µS	0.1 µS	± (%2 F.S.+1d) * F.S. - tam skala
2 mS	0.2 ila 2.000 mS	0.001 mS	
20 mS	2 ila 20.00 mS	0.01 mS	
200 mS	20 ila 200.0 mS	0.1 mS	
* sıcaklık kompenzasyonu 0 ila 60 °C (32 - 140 °F) de otomatik, C için 0 ila %5.0 arasında sıcaklık kompenzasyonu faktörlü * ölçüm değeri için verilen hassasiyet ≤ 100 mS içindir * mS – mili Simens * @ 23± 5°C			

2. TDS (toplam sıvı çözelti)

Ölçüm	Ölçüm	Çözünürlük	Hassasiyet
200 PPM	0 ila 132 PPM	0.1 PPM	± (2% F.S.+1d) * F.S. - tam skala
2,000 PPM	132 ila 1,320 PPM	1 PPM	
20,000 PPM	1,320 ila 13,200 PPM	10 PPM	
200,000 PPM	13,200 ila 132,000 PPM	100 PPM	
* sıcaklık kompenzasyonu 0 ila 60 °C (32 - 140 °F) de otomatik, C için 0 ila %5.0 arasında sıcaklık kompenzasyonu faktörlü * ölçüm değeri için verilen hassasiyet ≤ 66,000 PPM içindir * PPM – parts per million * @ 23± 5°C			

3. Sıcaklık

Fonksiyon	Ölçüm Aralığı	Çözünürlük	Çözünürlük
°C	0 ila 60 °C	0.1 °C	± 0.8 °C
°F	32 ila 140 °F	0.1 °F	± 1.5 °F
* @ 23± 5°C			

C. Tuz

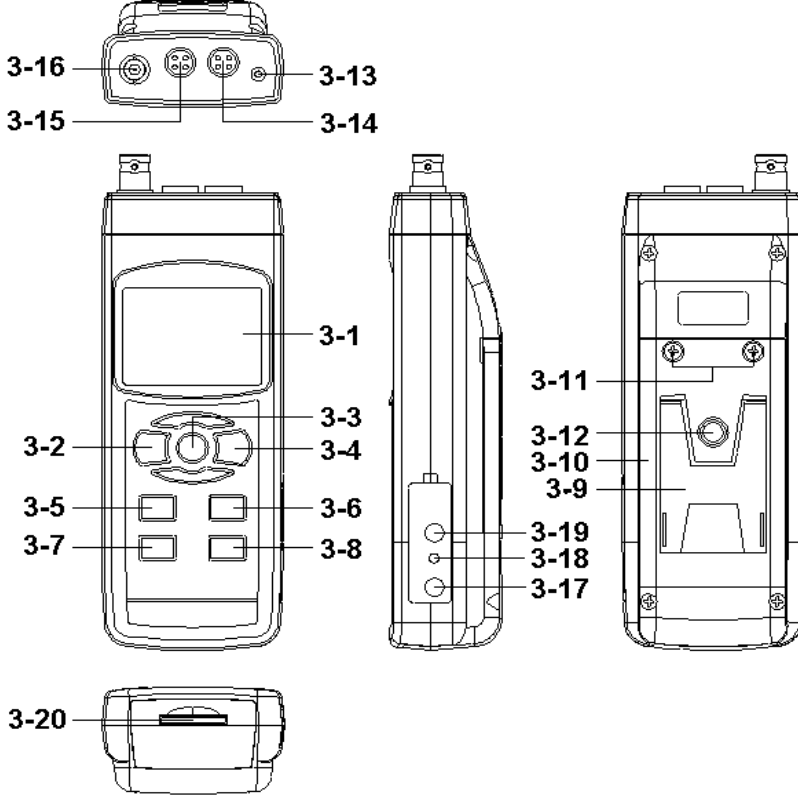
İletkenlik Sondası	Opsiyonel, dayanıklı karbon çubuk.
Ölçüm Aralığı	0 ila %12 tuz (% ağırlık).
Çözünürlük	% 0.01 tuz
Hassasiyet	% 0.5 tuzluluk değeri * F.S.: tam skala.
Sıcaklık Kompenzasyonu	0 ila 60 °C (32 - 140 °F) de otomatik, C için 0 ila %5.0 arasında sıcaklık kompenzasyonu faktörlü
Sonda Kullanım sıcaklığı	0 ila 60 °C.
Sonda Boyutu	yuvarlak, çap: 22 mm x uzunluk 120 mm.
Opsiyonel Sonda Aksesuarlar	* tuzluluk sondası (iletkenlik sondası)... CDPB-03

D. Çözünmüş Oksijen

Oksijen sondası	Opsiyonel, polarografik tip oksijen sondası.	
Ölçüm ve aralık	Çözünmüş	0 ila 20.0 mg/L (litro).
	Havadaki	0 ila %100.0
	Sıcaklık	0 ila 50 °C.
Çözünürlük	Çözünmüş	0.1 mg/L.
	Havadaki	% 0.1 O ₂ .
	Sıcaklık	0.1 °C.
Hassasiyet (23± 5 °C)	Çözünmüş	± 0.4 mg/L.
	Havadaki	± % 0.7 O ₂ .
	Sıcaklık	± 0.8 °C/1.5 °F
Sonda kompenzasyonu ve ayar	Sıcaklık	0 ila 50 °C, Otomatik
	Tuz	% 0 ila 50 tuz
	Yükseklik (M. T)	0 ila 8900 metre
Sonda ağırlığı	335 g/0.74 LB (piller dahil)	
Sonda boyutu	çap: 190 mm x 28 mm (çap: 7.5" x 1.1")	
Opsiyonel aksesuarlar	* oksijen sondası..... OXPB-11 * yedek sonda başlığı, zarlı.....OXHD-04 * dolu sonda elektrolit.....OXEL-03	

@ Yukarıdaki bilgiler, 3 V/M'den az güç alanı (RF) ve 30 MHz'in altında olan bir ortamda test edilmiştir ve elde edilmiştir.

3 ÖN PANEL AÇIKLAMALARI



resim 1

- 3.1 Ekran
- 3.2 Açma düğmesi
- 3.3 Hold tuşu (ESC tuşu)
- 3.4 REC tuşu (enter tuşu)
- 3.5 Mod tuşu (▲ tuşu)
- 3.6 Ölçüm aralığı tuşu (▼ tuşu, fonksiyon tuşu)
- 3.7 Saat tuşu
- 3.8 Veri kaydı tuşu (SET tuşu, örnekleme testi)
- 3.9 Destek /taban
- 3.10 Kapak / pil haznesi kapağı
- 3.11 Pil haznesi vidası
- 3.12 Tripod sabitleme aparatı
- 3.13 Sıcaklık fişi (pH ATC fişi)
- 3.14 DO fişi
- 3.15 CD fişi
- 3.16 pH fişi (BNC bağlantısı)
- 3.17 DC 9V adaptör girişi

- 3.18 Reset tuşu
- 3.19 RS-232 çıkış terminali
- 3.20 SD kart girişi

4 MOD SEÇİMİ

1. "Açma" tuşuna (3.2, resim 1) basarak cihazı çalıştırınız.
- * Açma tuşuna 2 saniye boyunca basılırsa cihaz kapanır.
2. 4 farklı moddan biri seçilebilir:

- a. pH, mV (ORP) ölçümü
- b. Çözünmüş oksijen ölçümü
- c. İletkenlik ölçümü, TDS
- d. Tuz ölçümü

"Mod" tuşuna (3.5, resim 1) bir kez basıldığında ekranda aşağıdaki metin çıkar:

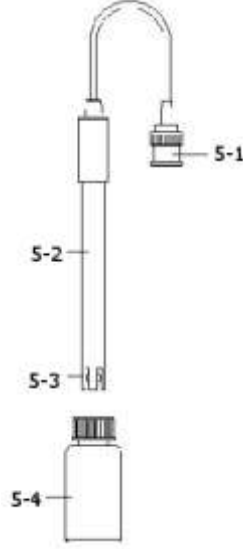
PH	pH, mV (ORP) Ölçümü
do	Çözünmüş Oksijen Ölçümü
Cd	İletkenlik Ölçümü, TDS
SALt	Tuz Ölçümü

Ekranda seçilen mod görünene kadar cihaz seçilen modu çalıştırmaz.

5 pH/mV ÖLÇÜMÜ ve KALİBRASYON İŞLEMİ

Cihazın varsayılan fonksiyon ayarları şunlardır:

- * Ekran birimi pH'a ayarlıdır.
- * Sıcaklık birimi °C.
- * ATC manual (ATC sondası bağlanmadan)
- * Otomatik kapanma
- * Data logger fonksiyonu örnekleme hızı 2 saniye.



Resim 2



pH elektrodu ilk kez bağlandığında kullanmadan önce kalibrasyon yapmak gereklidir, kalibrasyon işlemi 5.4 başlığı altındadır.

5.1 pH Ölçümü (manual sıcaklık kompenzasyonu)

1. "Açma" tuşuyla (3.2, resim 1) cihazı çalıştırınız. Ölçüm modunu pH modu seçiniz. 4 nolu başlığa bakınız.
2. PH elektrodunu (opsiyonel) hazırlayınız, sonda fişini (5.1, resim 2) "pH/BNC girişine" (3.16, resim 1) takınız.
3. **Manual olarak sıcaklığı çözelti sıcaklığına tam olarak ayarlayınız, bu işlem 12-13 başlıklarında anlatılmaktadır.**
4. "Elektrod tutacağından" tutunuz ve "sensör başını" ölçülecek sıvıya daldırıp biraz hareket ettiriniz. (5.3, resim 2)
5. Ekranın ana kısmında pH değeri gösterilir, ekranın alt kısmında ise el ile ayarlanan sıcaklık gösterilir.

5.2 pH Ölçümü (ATC, otomatik sıcaklık kompenzasyonu)

1. İşlem pH ölçümü 5.1'de (manuel sıcaklık kompenzasyonu) anlatıldığı gibidir, bir sıcaklık sondası (opsiyonel, TP-07) hazırlanmalıdır. TP-07'nin fişini "sıcaklık girişine" (3.13, resim 1) takınız. Sıcaklık sondası sensör başını (TP-07) ölçülecek çözeltiliye daldırınız.
2. Ana ekranda pH değeri gösterilir, ekranın alt kısmında ölçülecek çözeltilinin sensör sıcaklığı gösterilir (ATC sondası , TP-07 tarafından ölçülen).

Elektrod kullanılmadığında "elektrod başı" (5.3, resim 2) "koruma şişesi" (5.4, resim 2)ne daldırılmalıdır.

5.3 mV Ölçümü

Cihazın entegre mV (mili volt) ölçüm fonksiyonu vardır ve bu ölçümle seçili iyon, ORP ölçümü (oksidasyon potansiyeli) ölçümü yapmak mümkündür, ayrıca mV'ye özel diğer ölçümler de yapılabilir.

1. Cihaz, pH ölçüm modundayken “Fonksiyon” (3.6, resim 1) tuşuna basınız, ekrandaki birim pH'dan mV'ye değişecektir.

* “Fonksiyon” tuşuna “pH ölçümüne” dönmek istediğinizde tekrar basınız.

2. ORP elektrodunu (opsiyonel, ORP -14) hazırlayınız ve ORP elektrod sonda fişini pH/BNC girişine (3.16, resim 1) takınız.
3. Ekranda mV değeri gösterilir.

5.4 pH Kalibrasyonu

Kalibrasyonda dikkate alınması gerekenler

İdeal pH elektrodu 0 mV'den 7.00 pH (177.4 mV'den pH 4'e) oluşturur ve cihaz her zaman ideal pH Elektrodunun yaydığı sinyallerle kalibre edilir (25 °C 'de bir ortama dayalıdır).

Bütün pH elektrodları ideal Ph elektrodu gibi hassas değildir bu yüzden ilk ölçüm yapılacağı zaman bir kalibrasyon yapmak gereklidir.

Ayrıca ilk kalibrasyona ek olarak kullanıcıların doğru bir ölçüm sonucunu her zaman elde etmeleri için düzenli olarak kalibrasyon yapmaları önerilir.

Kalibrasyon için gerekli öğeler

1. pH elektrodu (opsiyonel)
2. pH tampon çözeltileri (opsiyonel)

Kalibrasyon işlemi

1. pH elektrodunu (opsiyonel) hazırlayınız ve “sonda girişini” (5.1, resim 2) “pH/BNC girişine” (3.16, resim 1) takınız.
2. “Açma” tuşuna (3.2, resim 1) bir kez basarak cihazı çalıştırınız. PH ölçüm modunu seçiniz.
3. “Sıcaklık kompenzasyon değerini” tampon pH çözelti sıcaklığıyla aynı olarak ayarlayınız.

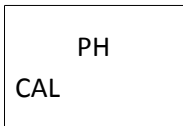
Manual sıcaklık kompenzasyon değeri için 12-13 nolu başlıklara bakınız.

Sıcaklık otomatik kompenzasyonu için ATC sondası (TP-07 opsiyonel) bağlı olmalıdır.

4. “Elektrod tutacağından” (5.2, resim 2) tutunuz ve “sensör başını” ölçülecek sıvıya daldırıp biraz hareket ettiriniz. (5.3, resim 2) Ekranda pH değeri gösterilecektir.

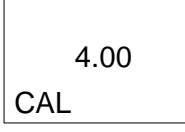
ATC sondası kullanılıyorsa, bu tamamen çözelti içinde daldırılmalıdır.

5. “REC” tuşuna ve “Hold” tuşuna aynı anda basınız, ekranda aşağıdaki mesaj çıkacaktır, mesaj çıktıktan sonra tuşları serbest bırakınız.



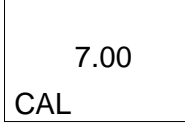
6. “▲” (3.5, resim 1) tuşuna veya “▼” (3.6, resim1) tuşuna basarak aşağıdaki ekrana geliniz.

a



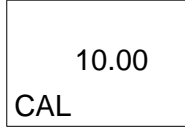
pH 4.00 kalibrasyonu için

b



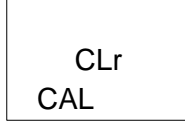
pH 7.00 kalibrasyonu için

c



pH 10.00 kalibrasyonu için

d



Ekrandaki kalibrasyon verilerini silme

▲ a,b,c ekranlarından biri seçildikten sonra seçilen ekrandaki kalibrasyon çözeltisi konulur, örneğin:

b ekranı için pH 7.00 çözelti standardı kullanılmalıdır.

Seçilen a ekranı içinse pH 4.00 çözeltisi kullanılmalıdır.

“Enter” (3.4, resim 1) tuşuna kayıt ve kalibrasyon işlemi bitirmek için basınız.

▲ Eğer d ekranı seçilirse ve “enter” tuşuna basılırsa daha önceki tüm kalibrasyon verileri silinir.

7. Tam kalibrasyon işlemi için iki kalibrasyon noktası kullanılır.

PH 7 kalibrasyonu

pH 4 kalibrasyonu (veya pH 10 kalibrasyonu)

* Kalibrasyon işlemi her zaman pH 7 çözeltisi ile başlar ve sonra pH 4 kalibrasyonu (veya pH 10) ile devam eder.

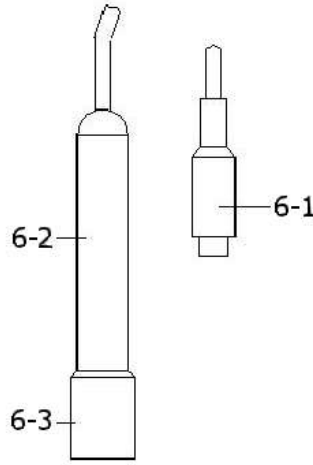
* Bir çözeltide kalibrasyon gerçekleştirdikten sonra elektrod, bir sonraki kalibrasyon çözeltisine daldırılmadan önce distile su ile temizlenmelidir.

* Yukarıdaki kalibrasyon işlemi en az iki kez tekrarlayınız.

6 İLETKENLİK ÖLÇÜMÜ / TDS ve KALİBRASYON İŞLEMİ

Cihazın varsayılan fonksiyon ayarları şunlardır:

- * İletkenlik için ekran birim ayarı uS, mS ayarlıdır.
- * Sıcaklık birimi °C.
- * Sıcaklık kompenzasyon faktörü C için %2.0
- * Otomatik ölçüm aralığı
- * Data logger fonksiyonu örnekleme hızı 2 saniye.



Resim 3



İletkenlik sondası ilk kez bağlandığında kullanmadan önce kalibrasyon yapmak gereklidir, kalibrasyon işlemi 6.3 başlığı altındadır.

6.1 İletkenlik Ölçümü

1. İletkenlik sondasını hazırlayın (opsiyonel, CDPB-03), "sonda fişini" (6.1, resim 3) "CD" konektörüne (3.15, resim 1) takınız.
2. "Power" tuşuna (3.2, resim 1) basarak cihazı çalıştırınız. Ölçüm modunu "Cd" (iletkenlik ölçümü) seçiniz, başlık 4.
3. Sonda tutacağından tutup (6.2, resim 3) "sensör başını" (6.3, resim 3) ölçülecek sıvıya daldırınız. Sensör başında hava kabarcığı kalmaması için biraz hareket ettirin.

Ekranında mS (uS) iletkenlik değerleri gösterilecektir ve aynı anda alt köşesinde ölçülen sıvının sıcaklığı gösterilir.

Manual ölçüm aralığının çalışması

Cihaz, otomatik ölçüm aralığıyla çalışmak için tasarlanmıştır. "Aralık-Range" (3.6, resim 1) tuşuna basarak ölçüm aralığını 200 uS, 2mS, 200 mS ve otomatik ölçüm aralığı ile değiştirebilirsiniz.

Sıcaklık birimini °F olarak değiştirme

Sıcaklık birimi °C'yi °F ile değiştirmek isterseniz lütfen 12.7 nolu başlığı okuyunuz.

Sıcaklık katsayısı faktörünü değiştirme

Fabrika ayarı olarak ölçüm çözeltisi sıcaklık kompenzasyon faktör değeri °C için %2.0'dır. Bu değeri değiştirmek isterseniz lütfen 12.11 nolu başlığı okuyunuz.

Sıfıra Ayarlama

Eğer sonda ölçüm çözeltisine daldırılmış değilse ve ekranda 0 değeri gösterilmiyorsa "Zero" (3.5, resim 1) tuşuna en az 10 saniye boyunca ekranda sıfır çıkana kadar basınız. Bu sıfırlama fonksiyonu sadece 200 uS ölçüm aralığı ve < 2.0 uS değer için geçerlidir.

6.2 TDS Ölçümü (PPM)

Bu ölçüm işlemi 6.1 nolu başlıktaki iletkenlik ölçümü ile aynıdır, fark olarak ekran ölçüm birimi uS, mS yerine PPM seçilir. Adımları daha detaylı görmek için 12.12 nolu başlığı okuyunuz.

6.3 Kalibrasyon

1. İletkenlik standardı çözeltisini (opsiyonel) hazırlayınız, örneğin:

1.413 mS iletkenlik standardı çözeltisi, CD-14

Kalibrasyon çözeltisi ölçüm aralığı 200 uS:

80 uS standart kalibrasyon çözeltisi

Kalibrasyon çözeltisi ölçüm aralığı 20 mS:

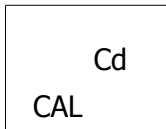
12.88 mS iletkenlik standart çözeltisi

ve başka kalibrasyon standart çözeltisi

2. "Sonda fişini" (6.1, resim 3) "CD" konektörüne (3.15, resim 1) takınız.
3. "Power" tuşuna (3.2, resim 1) basarak cihazı çalıştırınız. Ölçüm modunu "Cd" (iletkenlik ölçümü) seçiniz.
4. Sonda tutacağından tutup (6.2, resim 3) "sensör başını" (6.3, resim 3) ölçülecek sıvıya daldırınız. Sensör başında hava kabarcığı kalmaması için biraz hareket ettirin.

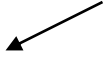
Ekranda mS (uS) iletkenlik değerleri gösterilecektir.

5. "REC" tuşuna ve "Hold" tuşuna aynı anda basınız, ekranda aşağıdaki mesaj çıkacaktır, mesaj çıktıktan sonra tuşları serbest bırakınız.

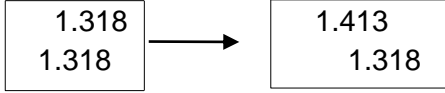


6. "Enter" (3.4, resim 1) tuşuna basın, ölçüm değeri hem ekranın üstünde hem de altında gösterilir. "▲" (3-5, resim. 1), ve "▼" (3-6, resim 1) tuşlarını kullanınız.

Ekranın üst kısmındaki değeri standart iletkenlik değeriyle aynı yapmak ve kalibrasyon işlemi bitirmek için "Enter" tuşuna basın.

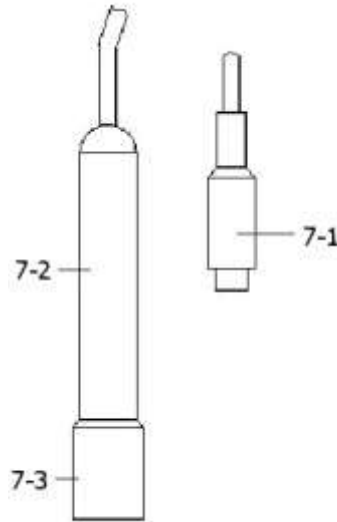


Standard değeri



- ⚡ Tek bir noktada kalibrasyon gerçekleştirmek istiyorsanız 2mS (1.414 mS Cal.) ölçüm aralığı yeterlidir.
- ⚡ Çoklu noktada kalibrasyon işlemi, 2mS (1.414 mS Cal.) ilk olarak, daha sonra ise bundan daha fazla kalibrasyon ölçüm aralığı gereklidir. (20 uS, 20 mS veya 200 mS)

7 TUZ ÖLÇÜMÜ VE KALİBRASYON



Resim 4

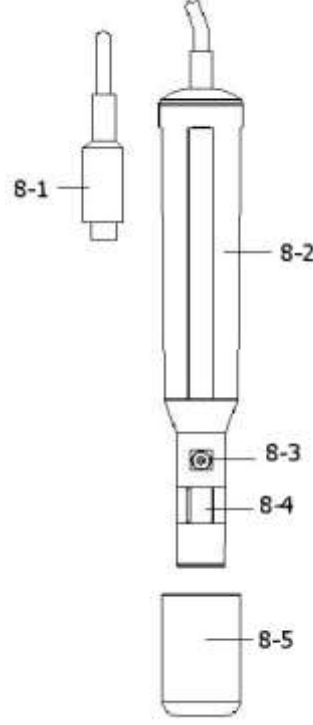
7.1 Tuz Ölçümü

1. İletkenlik sondasını hazırlayın (opsiyonel, CDPB-03), “sonda fişini” (7.1, resim 4) “CD” konektörüne (3.15, resim 1) takınız.
2. “Power” tuşuna (3.2, resim 1) basarak cihazı çalıştırınız. Ölçüm modunu “SALT” (iletkenlik ölçümü) seçiniz.
3. Sonda tutacağından tutup (7.2, resim 4) “sensör başını” (7.3, resim 4) ölçülecek sıvıya daldırınız. Sensör başında hava kabarcığı kalmaması için biraz hareket ettirin. Ekranda tuz değerleri (% ağırlık) gösterilecektir.

7.2 Kalibrasyon

Eğer iletkenlik için kalibrasyon gerçekleştirdiyseviz tuz ölçümü için tekrar kalibrasyon yapmak gerekli değildir.

8 DO (çözünmüş oksijen) ÖLÇÜMÜ ve KALİBRASYON



Resim 5

8.1 Çözünmüş Oksijen Ölçümü

1. Oksijen sondasını hazırlayın (opsiyonel, DOPB-11), “sonda fişini” (8.1, resim 5) “DO” girişine (3.14, resim 1) takınız.
2. “Power” tuşuna (3.2, resim 1) basarak cihazı çalıştırınız. Ölçüm modunu “do” (çözünmüş oksijen ölçümü) seçiniz.

İLK KALİBRAYON!



Çözünmüş oksijen cihazı ilk kez kullanıldığında ya da uzun bir süreden sonra tekrar kullanılacağı zaman kalibrasyon yapmak gereklidir. Hassas bir ölçüm için, her ölçümden önce 8.2 nolu başlıkta anlatılan kalibrasyon işleminin yapılması önerilir.

3. a) Sondayı ölçüm sıvısına en az 10 cm derinlikte daldırınız böylece sonda sıcaklıktan ve otomatik sıcaklık kompenzasyonundan iyice etkilensin.

b) Sonda ve ölçüm örneği arasındaki sıcaklık farkının dengelenmesi için bir kaç dakika beklemek gereklidir.

4. a) Herhangi bir sıvıdaki çözülmüş oksijeni ölçmek için sonda ucu, çözeltiye yeterince sokulmalı ve sıvı hızının en az 0.2 – 0.3 m/s hızda sondaya teması sağlanmalı veya sonda hareket ettirilmelidir.

b) Laboratuvar ölçümleri sırasında akış hızını gerekli hızda sağlamak için bir manyetik bir karıştırıcı kullanılması önerilmektedir. Bu sayede çözeltideki hava oksijen difüzyonu minimuma indirgenir.

5. Ekranda Çözülmüş Oksijen (mg/L) değerleri gösterilir ve aynı anda ekranın alt kısmında ölçüm çözeltisinin sıcaklığı gösterilir.
6. Her ölçüm serisinden sonra sondayı hemen musluk suyuyla yıkayınız.

Havadaki oksijen

DO ölçümü sırasında “Fonksiyon” tuşuna (3.6, resim 1) bir kez basınız, ekranda mg/l yerine “%O2” gösterilir ve bu havadaki oksijeni referans değeri olarak gösterir.

@“Fonksiyon” tuşuna tekrar basıldığında ekranda “mg/L” gösterilir.

Sıcaklık birimini °F olarak değiştirme

Sıcaklık birimi °C'yi °F ile değiştirmek isterseniz lütfen 12.7 nolu başlığı okuyunuz.

Tuz kompenzasyon değerini “%Tuz” olarak ayarlama

Tuz kompenzasyon değerini % değiştirmek için 12.8 nolu başlığı okuyunuz.

Kompenzasyon değeri “Yüksekliğini” ayarlama

Kompenzasyon değeri yüksekliğini ayarlamak isterseniz 42.9, 12-10 başlığını okuyunuz.

8.2 Kalibrasyon

1. Oksijen sondasını hazırlayın (opsiyonel, DOPB-11), “sonda fişini” (8.1, resim 5) “DO” girişine (3.14, resim 1) takınız.
2. “Power” tuşuna (3.2, resim 1) basarak cihazı çalıştırınız.

* Ölçüm modunu “do” (çözülmüş oksijen ölçümü) seçiniz.

* “Fonksiyon” tuşuna (3.6, resim 1) bir kez basınız, ekranda mg/l yerine “%O2” gösterilir.

3. **Ekrandaki değerlerin sabitlemesi için yaklaşık 5 dakika bekleyiniz.**

4. REC ve HOLD tuşların aynı anda basmak için iki parmağınızı kullanınız, ekranda aşağıdaki mesaj çıkınca düğmelere basmayı bırakınız:

20.9
CAL

5. Normal ölçüm moduna dönmek ve kalibrasyon işlemini bitirmek için “Enter” tuşuna basın, ekrandaki değer 30’dan 0 doğru inmeye başlar. Kalibrasyon işlemi yaklaşık 30 saniye sürer.

“Fonksiyon” (3.6, resim 1) tuşuna bir kez basılarak ekran birimi “mg/l” yapılır.

Kalibrasyonda dikkat edilmesi gerekenler:

A) Havadaki oksijen içeriği normalde %20.9’dur, hızlı ve hassas bir kalibrasyon için ortam hava değerini 02 kullanınız.

B) İyi bir kalibrasyon sonucu elde etmek için kalibrasyonu havalandırılmış bir ortamda gerçekleştiriniz.

8.3 Sondanın Bakımı

Kullanıcı cihazı ilk kez kullanıyorsa

DO sondasını mümkün olan en iyi koşullarda kullanmaya çalışınız, kullanıcı oksijen sondasını aldığı anda ilk olarak Sonda Elektroliti doldurulmalıdır.

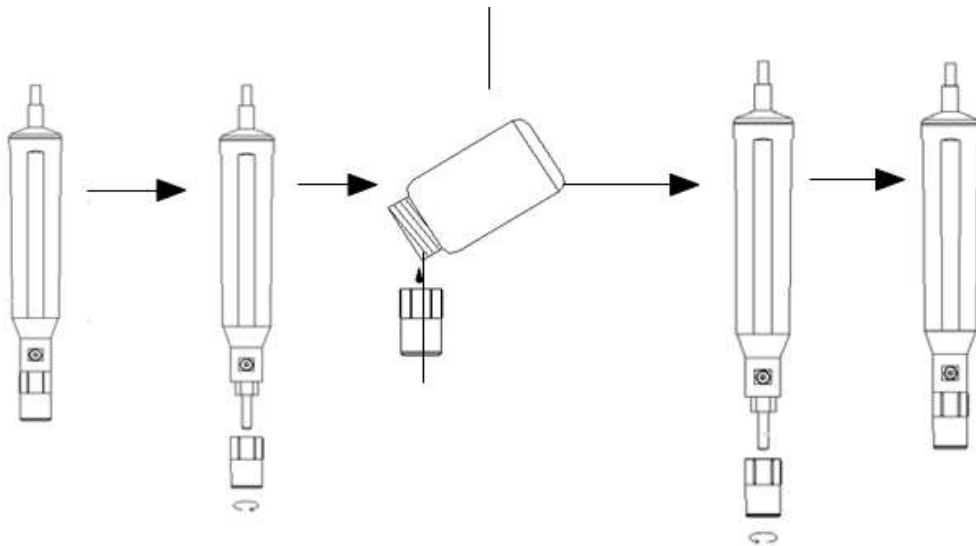
Kullanıcı sondayı belli bir süre kullandıysa

Eğer kullanıcı cihazı düzgün kalibre edemiyorsa veya cihazdaki ekran değeri sabitlenmiyorsa bu durumda oksijen sondasının elektrolit başlığının iyi durumda olup olmadığı kontrol edilmelidir veya başlıktaki zarar bir problemi olup olmadığına (kirlilik gibi) bakılmalıdır. Eğer zarar görmüşse elektroliti doldurunuz veya “sonda başlığı zararlı” değiştiriniz ve yeni bir kalibrasyon yapınız.

Sıcaklık konusunda dikkat edilmesi gerekenler (zarlı sonda başlığı)

Oksijen sondasının komponenti sonda ucuna yerleştirilmiş teflon bir ince zardır. Bu zar oksijen moleküllerine geçirgendir ama elektrolit içeren daha büyük molekülleri geçirmez. Bu özelliği sayesinde sondadaki elektrolit çözeltisi aracılığıyla oksijen çözünebilir. Bu yoğunluk ölçüm devresi sayesinde sayısal değere çevrilir.

Sondaya elektrolit doldurma, OXEL-03



1. Sonda başlığını (9.3, resim 6) sökünüz.
2. Sonda başlığından kullanılmış olan elektroliti atınız.
3. Sonda başlığının haznesine yeni elektroliti (OXEL-03) doldurunuz.
4. Sonda başlığını sondaya takınız.
5. **Sonda kullanılmadığında sonda başlığına koruyucu başlık (8.5, resim 5) takılmalıdır.**



- 9.1 Sonda gövdesi
- 9.2 Sıcaklık sensör metali
- 9.3 Sonda başlığı

Resim 6

9 DİĞER FONKSİYONLAR

9.1 Data-Hold

Ölçüm sırasında değeri ekranda dondurmak için "Hold" tuşuna (3.3, resim 1) basınız. LCD ekranda "HOLD" sembolü çıkar.

"Hold" tuşuna tekrar basıldığında bu fonksiyondan çıkılır.

9.2 Veri Kaydı (maksimum ve minimum değerler)

1. Veri kaydı fonksiyonu maksimum ve minimum değerlerini kaydeder. "REC" (3.4, resim 1) tuşuna bir kez basılarak bu fonksiyon çalıştırılır. Ekranda "REC" sembolü çıkar.
2. Ekranda "REC" sembolü varken:
 - a) "REC" tuşuna basılır, ekranda maksimum değerle birlikte "REC. MAX." gösterilir. Maksimum değer silinmek istenirse "Hold" tuşuna bir kez basılır, ekranda sadece REC sembolü gösterilir ve hafıza fonksiyonu çalıştırılır.
 - b) "REC" tuşuna tekrar basılır, ekranda "REC.MIN:" sembolü minimum değer ile birlikte çıkar. Minimum değer silinmek istenirse "Hold" tuşuna bir kez basılır, ekranda sadece REC sembolü gösterilir ve hafıza fonksiyonu çalıştırılır.

c) Bu fonksiyondan çıkmak için “REC” tuşuna 2 saniye boyunca basılır. Ekran aktüel değere geri döner.

9.3 LCD Arka Plan Aydınlatmasını Açma ve Kapama

Cihaz açıldığında LCD arka plan ışığı otomatik olarak yanar. Ölçüm sırasında “Backlight” (3.2, resim 1) tuşuna basılırsa ışık kapanır. Tuşa tekrar basıldığında arka plan aydınlatması açılır.

10 DATALOGGER

10.1 Datalogger Çalıştırılmadan Önce Hazırlık

a. SD kartını takma

Bir “SD hafıza kartı” (1 GB – 16 GB, opsiyonel) hazırlayın ve “SD kart oyuğuna” (3.20, resim 1) takın. SD kartın yüzü, gövdenin alt yüzeyine bakacak şekilde olmalıdır.

b. SD kartını formatlama

SD kart cihaz tarafından ilk kez kullanılacaksa ilk olarak bir SD kart formatlaması yapılması önerilir. Bunun için 12.1 nolu başlığı okuyunuz.

c) Saat ayarı

Cihaz ilk kez kullanıldığında saat ayarı yapılmalıdır. Bunun için 12.2 nolu başlığı okuyunuz.

d) Onluk sayı düzeni ayarlama



SD kartı sayısal düzeni varsayılan olarak “.” 'dır. Yani onluk düzende ayırma nokta ile yapılır,”20.6” gibi. Bazı ilkelere nokta yerine virgül kullanılmaktadır, 20,6 gibi.

Bu durumda onluk düzen ayırma karakterini değiştirmek gerekli olabilir. Bu ayar için 12.6 nolu başlığı okuyunuz.

10.2 Otomatik Datalogger (örnekleme hızı ≥ 1 saniye ayarlama)

a) Dataloggeri çalıştırma

“REC” tuşuna bir kez basınız, ekranda REC sembolü çıkar. Daha sonra “Logger” (3.8, resim 1) tuşuna basınız. Ekranda “DATALOGGER” sembolü yanıp sönmeye başlar ve bu sırada ölçüm verileri ve saat bilgileri hafıza devresine kaydedilir.

Not:

- ⤴ örnekleme süresi nasıl ayarlanır için 12.3 nolu başlığı okuyunuz.
- ⤴ Sesli uyarı nasıl açılır için 12.5 nolu başlığı okuyunuz.

b) Dataloggeri durdurma

Datalogger fonksiyonu çalışırken “Logger” tuşuna bir kez basıldığında datalogger fonksiyonu durdurulur (hafızaya veri kaydı geçici olarak durur). Aynı anda “DATALOGGER” sembolü yanıp sönmeyi bırakır.

Not:

“Logger” tuşuna tekrar basıldığında ekrandaki “DATALOGGER” yazısı tekrar yanıp sönmeye başlar ve fonksiyon tekrar çalışmaya başlar.

c) Dataloggeri kapatma

Datalogger fonksiyonu geçici olarak durdurulduğu sırada “REC” tuşuna en az 2 saniye basılır. Ekrandaki “REC” sembolü kaybolur ve datalogger işlemi kapatılmış olur.

10.3 Manuel Datalogger (örnekleme hızı = 0 saniye ayarlama)**a) Örnekleme hızını 0 saniyeye ayarlama**

“REC” tuşuna bir kez basınız, ekranda REC sembolü çıkar. Daha sonra “Logger” (3.8, resim 1) tuşuna bir kez basınız, REC sembolü yanıp sönmeye başlar ve aynı anda bir bip sesi çıkar, ölçüm verileri ve saat bilgileri hafızaya kaydedilir. Ekranın alt kısmında Pozisyon(konum) gösterilir ve SD kartına kaydedilir.

Not:

Manual datalogger çalıştırıldığı zaman "▲" (3-5, resim 1) tuşuna basın ve alttaki sayı (pozisyon sayısı) yanıp söner. "▲" (3-5, resim. 1) veya "▼" (3-6, resim. 1) tuşları kullanılarak ölçüm pozisyonu ayarlanabilir (1'den 99'a, örneğin oda 1'den oda 99'a), bu pozisyonlar ölçümün gerçekleştirildiği konumu adlandırmak için kullanılır ve ekranda Px olarak gösterilir. (x= 1 – 99 arası)

b) Dataloggeri kapatma

“REC” tuşuna en az 2 saniye basılır. Ekrandaki “REC” sembolü kaybolur ve datalogger işlemi kapatılmış olur.

10.4 Saat Bilgisini Kontrol Etme

Normal ölçüm ekranında (yani dataloggersız ekranda),

1. “Time” (3-7, resim 1) tuşuna bir kez basılır, ekranın altında Saat/Dakika/Saniye bilgisi gösterilir.
2. “Time” tuşuna tekrar basıldığında ekranın altında Yıl/Ay/Gün gösterilir.
3. “Time” tuşuna tekrar basıldığında ekran normal moda geri döner.

10.5 Örnekleme Süresi Kontrolü

Normal ölçüm modunda (datalogger kullanılmadığı mod) “Sampling” (3-8, resim 1) tuşuna bir kez basılırsa ekranın altında örnekleme süresi gösterilir.

10.6 SD Veri Kartı Yapısı

1. SD kartı ilk kez kullanıldığında rota olarak **WAA01** kullanır.
2. Datalogger ilk kez çalıştırıldığında WAA01 klasörü altında WAA01001.XLS adında yeni bir dosya oluşturulur.

Datalogger'dan çıkıldıktan sonra ve tekrar çalıştırıldığında veriler WAA01001.XLS dosyasına sütun sayısı 30.000 olana dek kaydedilir. Daha sonra ise yeni bir dosya oluşturulur, örneğin WAA01002.XLS gibi.

3. WAA01 klasöründe toplam dosya sayısı 99'dan çok olduğunda yeni bir klasör yaratılır, örneğin WAA02 gibi.

4. Dosya konum bilgileri şu şekilde olur: WAA01\

WAA01001.XLS WAA01002.XLS

..... WAA01099.XLS WAA02\ WAA02001.XLS WAA02002.XLS

..... WAA02099.XLS WAAXX\

.....

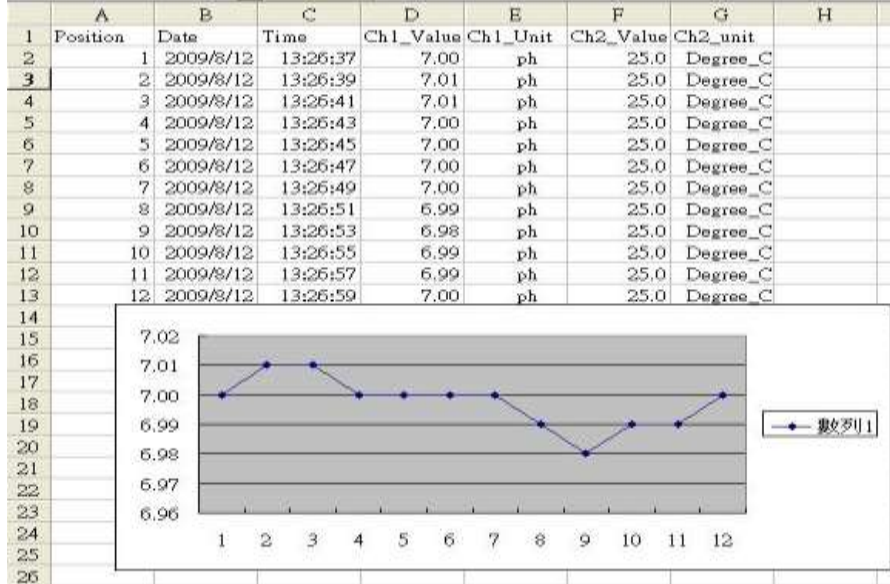
.....

Not: XX değeri maksimum 10'dur.

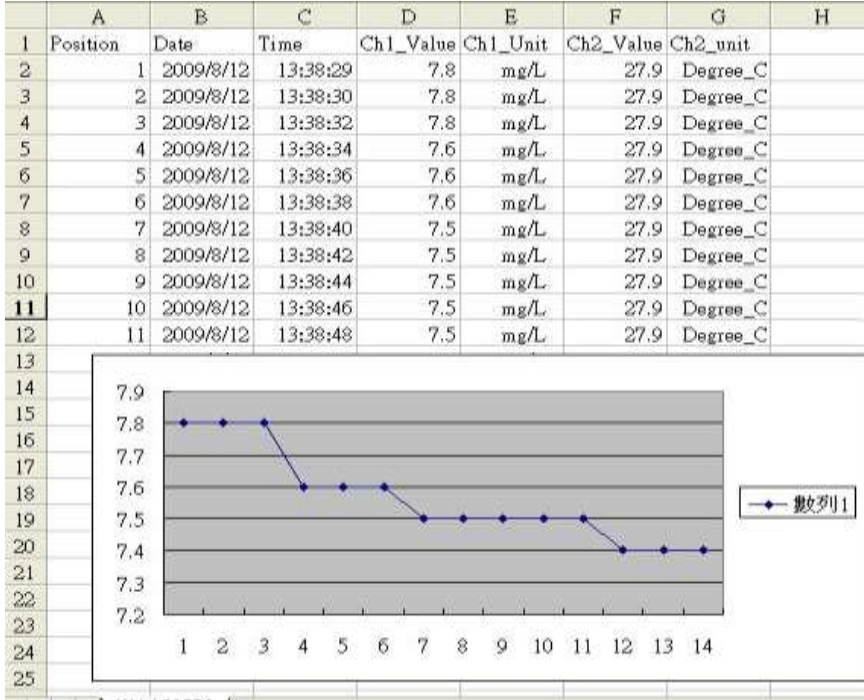
11 SD KARTINDAKİ VERİLERİ BİLGİSAYARA KAYDETME (EXCEL SOFTWARE)

1. Datalogger fonksiyonu kullanıldıktan sonra SD kartını cihazdan çıkarınız.
2. SD kartını bilgisayarın kart okuyucusuna takınız (bilgisayarınızda kart okuma bölümü varsa) veya SD kartını bilgisayara bağlı ayrı bir kart okuyucuya takınız.
3. Bilgisayarı açınız ve "Excel" programını çalıştırınız. Veri dosyalarını (örneğin WAA01001.XLS, WAA01002.XLS ...) SD kartından bilgisayara yükleyiniz. Kaydedilen veriler dosyalar açıldığında excel programında gösterilir, kullanıcı bu excel verilerini kullanarak grafik analiz yapabilir.

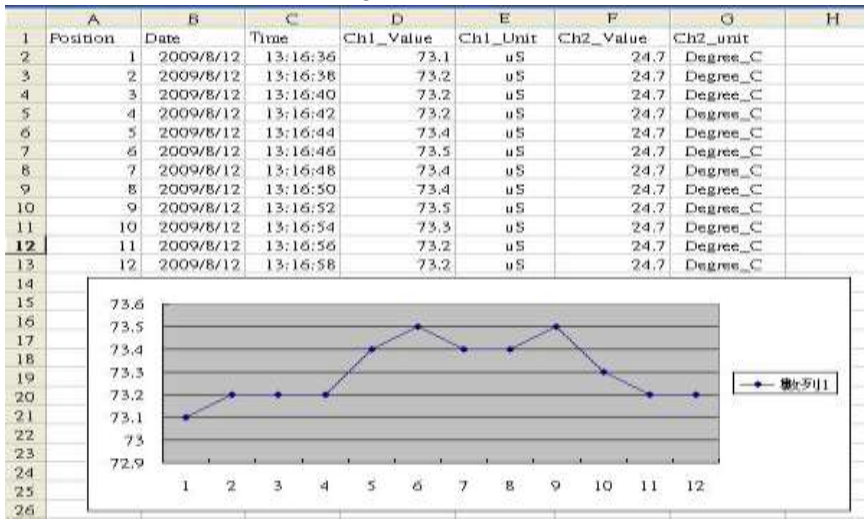
EXCEL veri penceresi örneği 1:



EXCEL veri penceresi örneği 2:



EXCEL veri penceresi örneği 3:



12 GELİŞMİŞ AYARLAR

Dataloggeri çalıştırmadan “SET” (3-8, resim1) tuşuna en az iki saniye boyunca basın ve “Gelişmiş ayarlara” giriş yapın. “SET” tuşuna basıldıktan sonra ana fonksiyonlardan biri seçilir, ekranda şunlar çıkar:

- Sd F.....** SD kartını formatlama
- dAtE.....** saat ayarı (Yıl/ay/gün, Saat/dakika/saniye)
- SP-t.....** örnekleme hızı ayarı (Saat/dakika/saniye)
- PoFF.....** otomatik kapanma
- bEEP.....** sesli uyarıyı açma kapama

- dEC**..... onluk düzen karakteri
t-CF.....Sıcaklık birimi seçimi °C veya °F
SALt..... Tuz kompenzasyonunu ayar % DO (çözünmüş oksijen), sadece DO
High..... DO (metre) kompenzasyon yüksekliği ayarı, sadece DO (çözünmüş oksijen)
Highf.... DO (feet) kompenzasyon yüksekliği ayarı, sadece DO (çözünmüş oksijen)
PEr C.... CD sıcaklık kompenzasyon faktörü ayarı, sadece CD
tdS..... CD'yi TDS'ye veya TDS'yi CD'ye ayarlama, sadece CD
t-SEt.... pH manuel sıcaklık kompenzasyon değeri ayarı, sadece pH
ESC ... gelişmiş ayarlardan çıkış

Not:

- a) DO – çözünmüş oksijen modu
 CD – İletkenlik /TDS modu
 pH – pH/mV modu

b) “Gelişmiş ayarlarda iken “ESC” (3-3, resim 1) tuşuna bir kez basılırsa bu fonksiyondan çıkılır ve normal ekrana dönülür.

12.1 SD Kartını Formatlama

Ekranın alt kısmında “Sd F” görünürken

1. " ▲ " (3-5, resim. 1) veya " ▼ " (3-6, resim. 1) tuşlarını kullanarak “yES” veya “no” seçilir.

yES – SD kartını formatlar

no – SD kartı formatlanmaz

2. “yES” seçilirse “Enter” tuşuna bir kez basın, ekranda “yES Ent” yeniden onay için gösterilir, formatlamadan eminseniz “Enter” tuşuna basınız. SD kartındaki tüm bilgiler silinerek kart formatlanır.

12.2 Saat Ayarı (Yıl/ay/gün, Saat/dakika/saniye)

Ekranın üstünde “Date” görünürken:

1. " ▲ " (3-5, resim. 1) veya " ▼ " (3-6, resim. 1) tuşlarını kullanarak ayar yapınız (ayara yıldan başlanır). İstenilen değer girildikten sonra onay için “Enter” tuşuna basılır ve bir sonraki değere geçilir. (örneğin ilk olarak yıl ayarlandıysa enter tuşuna basıldıktan sonra ay ayarına geçiş yapılır)

Not: O anda ayarlanan değer yanıp söner.

2. Bütün değerler ayarlandıktan sonra “SET” tuşuyla kayıt yapılır. Bundan sonra ekran örnekleme süresine geçiş yapar (12.3 nolu başlık).

Not: Zaman ayarları yapıldıktan sonra dahili saat, pil yeterli olduğu sürece kapatılsa bile saati tam olarak göstermeye devam eder.

12.3 Örnekleme Süresi Ayarı (Saat/dakika/saniye)

Ekranın üst kısmında “SP-t” gösterilirken

1. " ▲ " (3-5, resim. 1) veya " ▼ " (3-6, resim. 1) tuşlarını kullanarak ayar yapınız (ayar, saat ile başlar). İstenilen değer girildikten sonra onay için “Enter” tuşuna basılır ve bir sonraki değere geçilir. (örneğin ilk olarak saat ayarlandıysa enter tuşuna basıldıktan sonra dakika ayarına geçiş yapılır).

2. Not: O anda ayarlanan deęer yanıp söner.
3. Bütün deęerler ayarlandıktan sonra "SET" tuşuyla kayıt yapılır. Bundan sonra ekran otomatik kapanmaya geçiş yapar (12.4 nolu başlık).

12.4 Otomatik Kapanma

Ekranın alt kısmında "PoFF" gösterilirken

1. "▲" (3-5, resim. 1) veya "▼" (3-6, resim. 1) tuşlarını kullanarak "yES" veya "no" seçilir.

yES – Otomatik kapanma açık

no – Otomatik kapanma kapalı

2. "yES" veya "no" seçildikten sonra "Enter" tuşuna basılarak seçim kaydedilir.

12.5 Uyarı Sesini Açma Kapama Ayarı

Ekranın alt kısmında "bEEP" gösterilirken

1. "▲" (3-5, resim. 1) veya "▼" (3-6, resim. 1) tuşlarını kullanarak "yES" veya "no" seçilir.

yES – Sesli uyarı açık

no – Sesli uyarı kapalı

2. "yES" veya "no" seçildikten sonra "Enter" tuşuna basılarak seçim kaydedilir.

12.6 SD Kartı Onluk Sayı Düzeni Karakteri Ayarı

SD kartı sayısal düzeni varsayılan olarak "."'dir. Yani onluk düzende ayırma nokta ile yapılır, "20.6" gibi. Bazı ilkelerde nokta yerine virgül kullanılmaktadır, 20,6 gibi.

Bu durumda onluk düzen ayırma karakterini değiştirmek gerekli olabilir.

Ekranın altında 1dEC" gösterilirken

1. "▲" (3-5, resim. 1) veya "▼" (3-6, resim. 1) tuşlarını kullanarak "bASIC" veya "Euro" seçilir.

bASIC – nokta "." kullanılır

Euro – virgül "," kullanılır

2. "bASIC" veya "Euro" seçildikten sonra "Enter" tuşuna basılarak seçim kaydedilir.

12.7 Sıcaklık Birimi Seçimi °C veya °F

Ekranın alt kısmında "t-CF" gösterilirken

1. "▲" (3-5, resim. 1) veya "▼" (3-6, resim. 1) tuşlarını kullanarak "C" veya "F" seçilir.

C – sıcaklık birimi °C

F – sıcaklık birimi °F

2. °C veya °F seçildikten sonra "Enter" tuşuna basılarak seçim kaydedilir.

12.8 DO tuz % Kompensasyon Deęerini Ayar

Ekranın alt kısmında "SALT" görünürken

1. Bu fonksiyon sadece DO modu (çözünmüş oksijen) içindir ve % tuz sondası kompensasyon deęerini ayarlar.

Varsayılan ayar %0 tuzdur.

2. " ▲ " (3-5, resim. 1) veya " ▼ " (3-6, resim. 1) tuşlarını kullanarak istenilen % tuz kompenzasyon değeri seçilir ve bu değeri geçici olarak kayıt için "Enter" tuşuna basılır.

12.9 DO Kompensasyon Değeri Yüksekliği Ayarı (metre)

Ekranın alt kısmında "High-" görünürken

1. Bu fonksiyon sadece DO modu (çözünmüş oksijen) içindir ve kompenzasyon değeri sonda yüksekliğini metre olarak ayarlar.

Varsayılan ayar 0 metredir.

2. " ▲ " (3-5, resim. 1) veya " ▼ " (3-6, resim. 1) tuşlarını kullanarak istenilen kompenzasyon değeri seçilir ve bu değeri geçici olarak kayıt için "Enter" tuşuna basılır.

12.10 DO Kompensasyon Değeri Yüksekliği Ayarı (feet)

Ekranın alt kısmında "Highf" görünürken

1. Bu fonksiyon sadece DO modu (çözünmüş oksijen) içindir ve kompenzasyon değeri sonda yüksekliğini feet olarak ayarlar.

Varsayılan ayar 0 feet.

2. " ▲ " (3-5, resim. 1) veya " ▼ " (3-6, resim. 1) tuşlarını kullanarak istenilen kompenzasyon değeri seçilir ve bu değeri geçici olarak kayıt için "Enter" tuşuna basılır.

12.11 CD Sıcaklık Kompensasyonu Faktörü Ayarı

Ekranın alt kısmında "Per C" görünürken

1. Bu fonksiyon sadece İletkenlik (TDS) modu içindir ve %/°C için sonda sıcaklık kompenzasyon değerini ayarlar.

2. " ▲ " (3-5, resim. 1) veya " ▼ " (3-6, resim. 1) tuşlarını kullanarak istenilen üst bir kompenzasyon (%/°C) değeri seçilir ve bu değeri geçici olarak kayıt için "Enter" tuşuna basılır.

12.12 CD'yi TDS'ye veya TDS'yi CD'ye Ayarlama veya Sadece CD

Ekranın alt kısmında "tdS" görünürken

1. Bu fonksiyon sadece iletkenlik (TDS) modu içindir ve iletkenlik fonksiyonunu (uS, mS) TDS'ye (PPM) ayarlar ya da TDS (PPM)'yi iletkenliğe (uS, mS) ayarlar.

tdS - TDS (PPM)

Cd - İletkenlik (uS, mS)

2. " ▲ " (3-5, resim. 1) veya " ▼ " (3-6, resim. 1) tuşlarını kullanarak "CD" veya "tdS" seçilir, bu seçimi kalıcı olarak kaydetmek için Enter tuşuna basılır.

12.13 pH Manual Sıcaklık Kompensasyon Değerini Ayarlama

Ekranın alt kısmında "t-SEt" gösterilirken

1. Bu fonksiyon sadece pH ölçümü içindir ve pH elektrodunun sıcaklık kompenzasyon değerini manula ayarlar.

Varsayılan değer 25 °C (77 °F)dir.

2. " ▲ " (3-5, resim. 1) veya " ▼ " (3-6, resim. 1) tuşlarını kullanarak istenilen sıcaklık kompenzasyon değeri (°C veya °F) seçilir, bu seçimi kaydetmek için Enter tuşuna basılır.

12.14 ESC

Ekranında “ESC” gösterilirken


Ekranında “ESC” gösterilirken “SET” (3-8, resim1) veya “ESC” (3-3, resim1) tuşlarından birine basılarak gelişmiş ayarlardan çıkış yapılır ve normal ölçüm ekranına dönlür.

Not: “Gelişmiş ayarlar”da iken “ESC” tuşuna basıldığında “Gelişmiş ayarlar”dan çıkış yapılır ve normal moda dönlür.

13 DC ADAPTÖRÜYLE GÜÇ SAĞLAMA

Cihaz, aynı zamanda opsiyonel 9V DC adaptörü ile de çalıştırılabilir. Adaptör ucunu DC 9V girişine (3-17, resim1) takınız. DC adaptörü kullanıldığında cihaz sürekli açık olur (açma tuşu devre dışı kalır)

14 PİL DEĞİŞTİRME

1. LCD ekranın solunda  sembolü belirirse pilin değiştirilmesi gereklidir. Bu sembol çıktığında ölçüm yapılabilir de güvenilir sonuçlar garanti edilemez.
2. “Pil haznesi kapağının” (3-11, resim 1) vidalarını çıkarınız ve kapağı çıkartınız. Eski pilleri çıkartınız.
3. Kullanılmış pilleri yeni birer DC 1,5 V (UM3, AA, alkalin/yüksek dirençli) piller ile değiştiriniz ve kapağı kapatınız.
4. Vidaları taktıktan sonra kapağın tam ve düzgün kapatıldığından emin olunuz.

15 SİSTEMİ RESETLEME

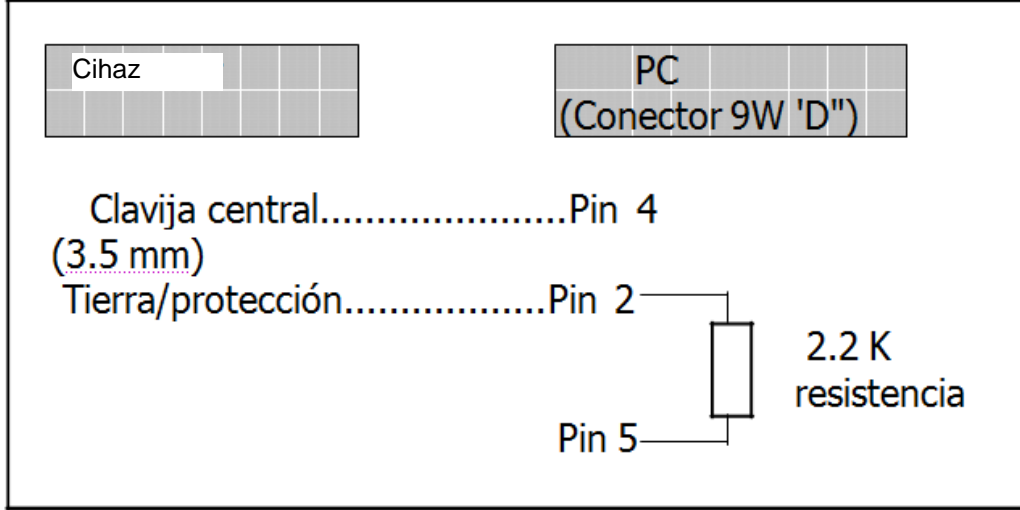
Eğer cihaz herhangi bir sorun yaşamaya başlarsa, örneğin CPU system is hold (tuşlar çalışmıyor gibi) bu durumda sistemi yeniden başlatma yani RESET yapma gereklidir. Bunun için cihaz açıkken “Reset” (3-18, resim1) düğmesine bir iğne ile basınız ve sitem yeniden başlar.

16 RS232PC SERİSİ ARAYÜZ

Cihazın 3,5 mm terminal üzerinden bir RS232 PC arayüzü (3-12, resim 1) vardır. RS232 fonksiyonu “ON” seçilebilir.

Veri çıkışı, kullanıcıya özel bir uygulama için 16 dijital bir akıştır.

Bilgisayar seri girişi ile cihazı bağlamak için aşağıdaki gibi bir bağlantı yapacak bir RS232 kablosu gereklidir.



16 dijital veriler ekranda şu şekilde belirir:

D15 D14 D13 D12 D11 D10 D9 D8 D7 D6 D5 D4 D3 D2 D1 D0

Her dijital şu durumları belirtir:

D0	Son kelime		
D1 & D8	Ekran okuması, D1 = LSD, D8 = MSD örneğin; eğer okuma 1234 ise, D8 D1 için : 00001234		
D9	Onluk nokta (DP), pozisyon sağdan sola 0 = No DP 1 = 1 DP 2 = 2 DP 3 = 3 DP		
D10	kutupluluk 0 = Pozitif 1 = Negatif		
D11 & D12	Ekran için spiker		
	°C = 01	°F = 02	% H.r. = 04
D13	Daha üst veriler gönderildiğinde = 1 daha aşağı veriler gönderildiğinde = 2		
D14	4		
D15	Başlangıç kelimesi		

RS232 Formatı: 9600, N, 8, 1

Baud hızı	9600
Parite	Parite yok
Veri bit N°	8 veri bit
Stop bit	1 stop bit

17 OPSİYONEL AKSESUARLAR

RS232 kablosu UPCB-02	* bilgisayar arayüz kablosu. * cihazı bilgisyara bağlamak için (COM girişi).
USB kablo USB-01	* bilgisayar arayüz kablosu. * cihazı bilgisyara bağlamak için (USB girişi)
Veri edinme yazılımı U801-WIN	* SW-U801-WIN uygulama yazılımı bir çok ekrandan oluşur (1/2/4/6/8 ekran) SW- veri kaydı, metin ekranı, açılı ekran, köşeli ekran, alt veya üst limit kaydı ekranı, bilgi verileri, bilgilendirme gibi bir çok fonksiyona sahiptir ...xxx.mdb veri dosyası Excel, ACESS gibi programlarda açılabilir.
Güç adaptörü AC 110V , DC 9V. Amerikan fiş.	
Güç adaptörü AC 220V/230V , DC 9V. Alman fiş.	

PH opsiyonel aksesuarlar	* pH elektrodu, pH 1 ila 13 için. Model: PE-11
	- pH elektrodu, pH 1 ila 13 için. Model: PE-03
	* pH elektrodu, pH 1 ila 14 için. Model: PE-01
	* Sıcaklık sondası (sonda ATC) Model : TP-07
	* pH elektrodu saplamalı Model : PH-06HD, PH-04HD
	* pH elektrodu+ sıcaklık sondası, 1 cihazda 2. Model : PE-03K7
	* pH 7 tampon çözelti Model: PH-07
	* pH 4 tampon çözelti Model: PH-04

İletkenlik Tuz	Tuz / iletkenlik sondası Model: CDPB-03
	Standard çözeltisi 1.413 mS Model: CD-14
Opsiyonel Aksesuarlar	

ORP	ORP elektrodu Model: ORP-14
-----	--------------------------------

18 Geri Dönüşüm

Toksik olmalarından dolayı piller, ev türü atıklarla birlikte atılamazlar. Geri dönüşüm için pil toplama noktalarına bırakmalıdır.

Pil toplama noktası:

PCE Teknik Cihazlar Paz. Tic. Ltd. Şti.
Halkalı Merkez Mah.
Pehlivan Sok. No.6/C
Küçükçekmece / İstanbul

Cihazdan düzgün bir şekilde kurtulmak için bize gönderebilirsiniz. Cihazın parçalarını değerlendirebiliriz ya da cihaz, mevcut düzenlemelere uygun olarak bir geri dönüşüm şirketine gönderilir.

19 İletişim

Eğer ürün yelpazemiz veya ölçüm cihazı ile ilgili sorularınız olursa PCE Teknik Cihazları ile irtibata geçiniz.

Posta:

PCE Teknik Cihazlar Paz. Tic. Ltd. Şti
Halkalı Merkez Mah.
Pehlivan Sok. No.6/C
34303
Küçükçekmece / İstanbul

Telefon:

0212 471 11 47

Faks:

0212 705 53 93

E-Posta:

info@pce-cihazlari.com.tr

WEEE-Reg.-Nr.DE69278128



Bütün PCE Ürünleri CE ve RoHS sertifikalıdır.