

Kullanım Kılavuzu Enerji Ölçer PCE-PA 8000



İçindekiler

1	GİRİŞ	4
1.1	Özellikler.....	4
1.2	Güvenlik	4
2	TEKNİK ÖZELLİKLER	5
2.1	Genel teknik özellikler	5
2.2	Elektriksel özellikler	7
2.2.1	VCA	7
2.2.2	ACA	7
2.2.3	Güç Faktörü	7
2.2.4	FPH (güç faktörü – saat): uzun süreli güç faktörü	7
2.2.5	Faz Açısı	7
2.2.6	Frekans	7
2.2.7	Aktif (reel) gerilim.....	8
2.2.8	Görünür Gerilim	8
2.2.9	Reaktif Güç	8
2.2.10	Saat vat (aktif gerilim saat): WH	8
2.2.11	VA Saat (görünür gerilim saat): SH	8
2.2.12	VAR (reaktif güç saat): QH	9
3	CİHAZ	9
4	ÖLÇÜME HAZIRLIK	10
4.1	Başlangıç Ekranı.....	10
4.2	Ana Ekran	10
4.3	Tuşlar	10
4.4	Ayar Tuşları Açıklamaları	11
4.4.1	SHIFT (değiştirme) Tuşu.....	11
4.4.2	Ayar Fonksiyonu Menüsü.....	12
4.5	Cihaz Ayar Fonksiyonları	12
4.5.1	Klasör Adı: SD kartında bir klasör adı belirtme	12
4.5.2	Dosya adı: SD hafıza kartına bir dosya adı belirlemek	13
4.5.3	SD kartı için örnekleme süresi ayarı (kayıt aralığı).....	15
4.5.4	SD hafıza kartından bir dosya silme.....	16
4.5.5	SD hafıza kartını formatlama	17
4.5.6	Güç Transformatörü (TP) Ayarı.....	18
4.5.7	Akım Transformatörü (TC) Ayarı.....	19
4.5.8	Sesli Uyarı ON/OFF Ayarı	20
4.5.9	Onluk Düzen Karakteri (Avrupa veya temel).....	21
4.5.10	200A ila 1200A Arasında Seçilen Pens Tipi Ayarı	22
4.5.11	RS-232 için Çıkış Parametresi Ayarı	23
4.5.12	Saat ve Tarih Ayarı	24
4.5.13	Ayar Modundan Çıkış	24
4.5.14	SD Hafıza Kartı Tanımlamaları	25
4.5.15	RESET Tuşu.....	25
5	ÖLÇÜM TALİMATLARI	25
5.1	1Φ2A Ölçümü (monofaz – iki tel).....	25
5.2	1Φ3A Ölçümü (monofaz – üç tel)	26
5.3	3Φ3A Ölçümü (üç faz – üç tel)	27
5.4	3Φ4A Ölçümü (üç faz – dört tel)	28
5.5	Akım transformatörü (TC) / Güç TP (PT) ölçümü	29

5.6	Veri kaydı çalışması.....	30
5.7	Veri Dondurma Fonksiyonu.....	31
5.8	LCD Aydınlatma Tuşu	31
5.9	Akım (A) ölçüm aralığı için RANGE tuşu (otomatik ölçüm aralığı / MANUAL).....	32
5.10	Zayıf Pil Gücü Göstergesi (LOW BAT)	33
5.11	Açıklamalar – Ölçüm Tanımlamaları	34
6	BAKIM	35
6.1	Temizlik	35
6.2	Pil değiştirme	35
7	PC İÇİN ARAYÜZ	36
7.1	PC için RS 232 seri arayüz protokolü	36
D15 D14 D13 D12 D11 D10 D9 D8 D7 D6 D5 D4 D3 D2 D1 D0.....		36
RS-232 için ayarlar.....		36
7.2	SD kartından bilgisayara veri indirme.....	37
8	Geri Dönüşüm	40
9	İletişim	40

1 GİRİŞ

PCE-PA 8000 gerilim analiz cihazını satın aldığınız için teşekkür ederiz. Bu cihaz, gönderimden önce tamamen kalibre edilmiş olup test edilmiştir. İyi bir kullanım ve bakım ile cihaz uzun yıllar güvenilir bir hizmet verir.

1.1 Özellikler

- Aydınlatmalı LCD, sayısal, büyük rakamlar
- 35 parametreye kadar tam bir sistem analizi
- V (fazdan faza), V (fazdan toprağa)
- ... (fazdan toprağa)
- KW / KVA / KVAR / FP (faz)
- KW / KVA / KVAR / FP (sistem)
- KWH / KVAH / KVARH / FPH (sistem)
- Faz açısı
 - yüksek kesinliğe sahip ampermetre pensler, otomatik skala (0.2A'dan 1200.0A'ya)
 - CAT III-600V güvenlik sınıfı 600.0VCA giriş
 - Yüksek gerilim dağıtım sistemleri için ayarlanabilir ilişkili akım transformatörü (TC) ve voltaj transformatörü (TV)
 - Çıkarılabilir SD kartında Excel formatında 60.000 değer kaydı
 - Örnekleme sıklığı skalası (2 saniyeden 2 saate kadar)
 - Kaydedilen ölçümler doğrudan SD kartı aracılığıyla Excel programına aktarılabilir
 - Kolay kullanımlı ekran menüsü
 - Rahat kavrama sağlayan sağlam gövde kaplaması

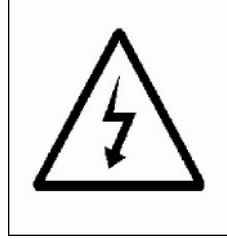
1.2 Güvenlik

1. UYARI: Elektrik çarpması riski, ölçüm sırasında cihazı açmaya çalışmayınız.
2. UYARI: Teknik özelliklerde belirtilen limitleri aşan voltaj veya akım ölçümü yapmayınız
3. Pil haznesi kapağını açmadan önce cihazın ölçüm kablolarını çıkartınız.
4. Cihaz gövdesini temizlemek için sadece kuru bir bez kullanınız. Cihazı temizlemek için herhangi bir sıvı ürün kullanmayınız.
5. Güvenlik sembolleri:

UYARI



ELEKTRİK ÇARPMASI RİSKİ



Ortam Koşulları

- III 600 V kategorisi kurulum
- Kontaminasyon derecesi 2
- Limit yükseklik: 2000m
- Sadece iç mekanlarda kullanınız
- Maksimum bağıl nem: %80

2 TEKNİK ÖZELLİKLER

2.1 Genel Teknik Özellikler

Devre	Entegre LSI mikroişlemci devresi	
Ekran	LCD boyut: 81.4 X 61 mm (3.2 X 2.4") LCD aydınlatmalı, nokta matrisi (320 X 240 Piksel)	
Ölçümler	VCA / ACA / CA vat (reel güç) CA vat (görünen gerilim) CA vat (reaktif güç) Güç faktörü Faz açısı Frekans	
Tel bağlantıları	1F/2A, 1F/3A, 3F/3A, 3F/4A.	
Voltaj skalası	10 VCA ila 600 VCA (otomatik skala)	
Akım skalası	0.2 ACA ila 1200 ACA (Auto skala / Manual)	
Güvenlik	IEC1010 CAT III 600 V	
VCA giriş empedansı	10M ohm	
Skala seçimi	VCA	Auto skala
	ACA	Auto skala / Manual
Pen ampermetre frekans yanıtı	40 Hz ila 1kHz	
Test frekansı	45 ila 65Hz	
Aşırı yük koruması	VCA	720 VCA RMS
	ACA	1300 ACA pens ampermetre ile

İskala aşım göstergesi	"OL"
Skala altında kalma göstergesi	"UR"
Veri dondurma	Gösterilen değeri dondurma
Veri kaydı	SD bellek kartı
Örnekleme süresi	Yaklaşık 1 saniye
Veri kaydı	PC'ye indirme için SD kartına bilgi kaydı ile gerçek zamanlı veri kaydı
	Örnekleme süresi: 2 saniyeden 7200 saniyeye
Veri çıkışı	Seri bağlantı veya USB: (kablo dahil)
Çalışma sıcaklığı	0 ... 50 C (0 ... 122 F)
Çalışma nemi	Maksimum %80 bağıl nem
Güç kaynağı	Sekiz (8) adet "AA" 1.5VCD pil veya CA - CD 9V akım adaptörü
Tüketim	Cihaz: 300 mA CD; Pens: 20 mA CD
Kondüktör maksimum boyutu	Pens, 86 mm (3.4") çap kapasitesine sahiptir
Ağırlık	Cihaz: 1049g (2.3 lbs) (pilli); Pens: 522 g (1.2 lbs)
Boyutlar	Cihaz: 225 X 125 X 64 mm (8.86 X 4.92 X 2.52") Pens: 210 X 64 X 33mm (8.3 X 2.5 X 1.3") Pens çenesi: 86 mm (3.4")
Teslimata dahil aksesuarlar	- Kullanım kılavuzu - Test kabloları: 1 takım (4 parça) - Timsah pensler: 1 takım (4 parça) - Pens ampermetre (3) - CA/CD 9V adaptör - SD kartı (2G) - Kılıf

2.2 Elektriksel Özellikler

2.2.1 VCA

Skala	Çözünürlük	Hassasiyet
10.0V ... 600.0V nötr hattan faza	0.1V	± (0.5%+0.5V)
10.0V ... 600.0V fazdan faza		

2.2.2 ACA

Skala	Çözünürlük	Hassasiyet
20A	0.001A/0.01A	± (0.5%+0.1A)
200A	0.01A/0.1A	± (0.5%+0.5A)
1200A	0.1A/1A	±(0.5%+5A)

2.2.3 Güç Faktörü

Skala	Çözünürlük	Hassasiyet
0.00 ... 1.00	0.01	± 0.04

2.2.4 FPH (güç faktörü – saat): uzun süreli güç faktörü

Üç faz/dört tel ve üç faz / üç tel ayarları için:

$$FP = (FP1 + FP2 + FP3) / 3$$

Üç tel/tek faz ayarı için:

$$FP = (FP1 + FP2) / 2$$

2.2.5 Faz Açısı

Skala	Çözünürlük	Hassasiyet
-180°..180°	0.1°	± 1°

2.2.6 Frekans

Skala	Çözünürlük	Hassasiyet
45 ... 65Hz	0.1 Hz	0.1 Hz

2.2.7 Aktif (reel) Gerilim

Skala	Çözünürlük	Hassasiyet
0.000 ... 9.999 KW	0.001 kW	± (1% + 0.008KW)
10.00 ... 99.99 KW	0.01 KW	± (1% + 0.08KW)
100.0 ... 999.9 KW	0.1 KW	± (1%+0.8KW)
0.000 ... 9.999 MW	0.001 MW	± (1%+0.008MW)

2.2.8 Görünür Gerilim

Skala	Çözünürlük	Hassasiyet
0.000 ... 9.999 KVA	0.001 KVA	± (1%+0.008KVA)
10.00 ... 99.99 KVA	0.01 KVA	± (1%+0.08KVA)
100.0 ... 999.9 KVA	0.1 KVA	± (1%+0.8KVA)
0.000 ... 9.999 MVA	0.001 MVA	± (1%+0.008MVA)

2.2.9 Reaktif Güç

Skala	Çözünürlük	Hassasiyet
0.000 ... 9.999 KVAR	0.001 KVAR	± (1%+0.008 KVAR)
10.00 ... 99.99 KVAR	0.01 KVAR	± (1%+0.08 KVAR)
100.0 ... 999.9 KVAR	0.1 KVAR	± (1%+0.8 KVAR)
0.000 ... 9.999 MVAR	0.001 MVAR	± (1%+0.008 MVAR)

2.2.10 Saat vat (aktif gerilim saat): WH

Skala	Çözünürlük	Hassasiyet
0.000 ... 9.999 KWH	0.001 kWh	± (2%+0.008 KWH)
10.00 ... 99.99 KWH	0.01 KWH	± (2%+0.08 KWH)
100.0 ... 999.9 KWH	0.1 KWH	± (2%+0.8 KWH)
0.000 ... 9.999 MWH	0.001 MWh	± (2%+0.008 MWH)

2.2.11 VA Saat (görünür gerilim saat): SH

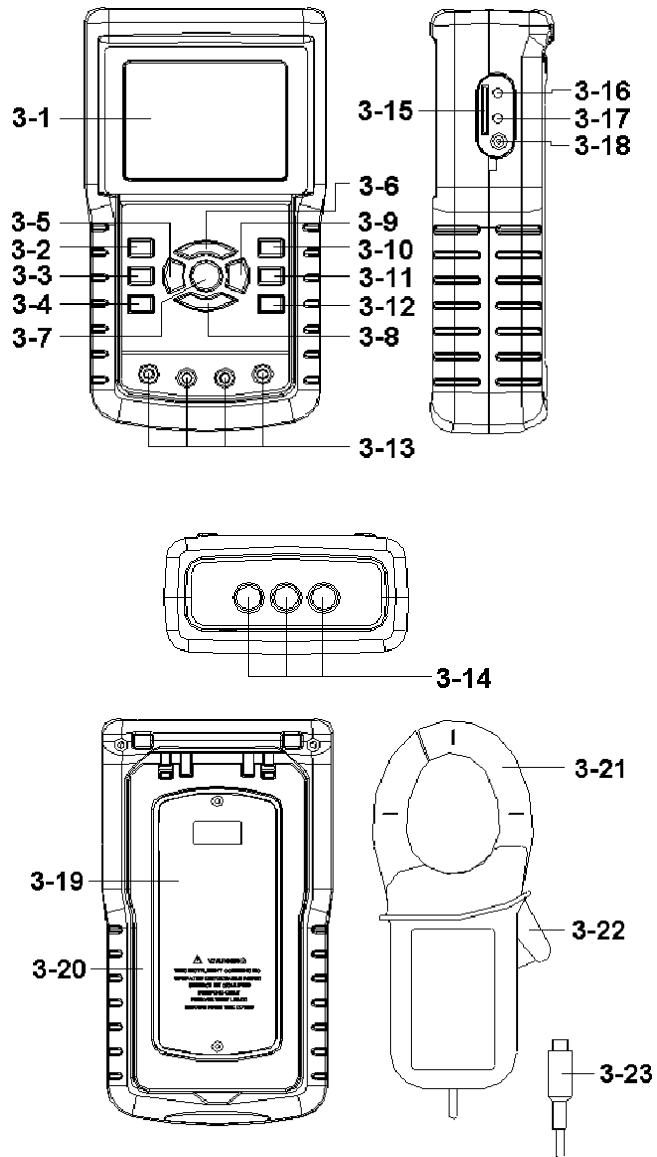
Skala	Çözünürlük	Hassasiyet
0.000 ... 9.999 KVAH	0.001 KVAH	± (2%+0.008 KVAH)
10.00 ... 99.99 KVAH	0.01 KVAH	± (2%+0.08 KVAH)
100.0 ... 999.9 KVAH	0.1 KVAH	± (2%+0.8 KVAH)
0.000 ... 9.999 MVAH	0.001 MVAH	± (2%+0.008 MVAH)

2.2.12 VAR (reaktif güç saat): QH

Skala	Çözünürlük	Hassasiyet
0.000 ... 9.999 KVARH	0.001 KVARH	$\pm (2\%+0.008 \text{ KVARH})$
10.00 ... 99.99 KVARH	0.01 KVARH	$\pm (2\%+0.08 \text{ KVARH})$
100.0 ... 999.9 KVARH	0.1 KVARH	$\pm (2\%+0.8 \text{ KVARH})$
0.000 ... 9.999 MVARH	0.001 MVARH	$\pm (2\%+0.008 \text{ MVARH})$

3 CİHAZ

- 3-1 Ekran
- 3-2 Faz/tel tuşu
- 3-3 ▲ tuşu
- 3-4 ▼ tuşu
- 3-5 Hold tuşu
- 3-6 Arka plan aydınlatma tuşu
- 3-7 Açma tuşu
- 3-8 Çıkış tuşu
- 3-9 REC tuşu
- 3-10 Amper skalası tuşu
- 3-11 Değişirme tuşu
- 3-12 Ayar tuşu
- 3-13 Volt giriş terminalleri
- 3-14 pens girişleri
- 3-15 SD kart girişi
- 3-16 RS-232 girişi
- 3-17 RESET tuşu
- 3-18 9V adaptör girişi
- 3-19 Pil haznesi
- 3-20 Destek
- 3-21 Akım pensi
- 3-22 Tetik
- 3-23 Akım pens vidası



4 ÖLÇÜME HAZIRLIK

4.1 Başlangıç Ekranı

1. Cihaz çalıştırıldığında başlangıç ekranı görüntülenir ve bu ekranda kullanıcıya "lütfen bekleyin" mesajı verilir.
2. Bu bekleme sırasında cihaz SD kartını arar. Ekranda "SD check" mesajı verilir. Eğer takılı bir SD kartı varsa ekran bir kaç saniye sonra kapanır, eğer bir kart yoksa "No disk" mesajı verilir.

4.2 Ana Ekran

Ana ekranda bütün gerilim ölçüm verileri gösterilir.

Resim 4-2: Ana ekran

V12:	0.0 V	V1:	0.0 V	A1:	0.00 A
V23:	0.0 V	V2:	0.0 V	A2:	0.00 A
V31:	0.0 V	V3:	0.0 V	A3:	0.00 A
P1:	-0.000 KW	S1:	0.000KVA	Q1:	-0.000 KVAR
P2:	-0.000 KW	S2:	0.000KVA	Q2:	-0.000 KVAR
P3:	-0.000 KW	S3:	0.000KVA	Q3:	-0.000 KVAR
PΣ :	-0.000 KW	SΣ :	0.000KVA	QΣ :	-0.000 KVAR
PF1:	-0.00	PF 2:	-0.00	PF 2:	-0.00
PF:	0.00	PF H:	0.00		
Φ 1:	- 0.0°	Φ 2:	- 0.0°	Φ 3:	- 0.0°
WH:	0.000 KWH	SH:	0.000KVAH		
QH:	0.000 KVARH	FREQ:	0.0 Hz		
AUTO				SD	
20A	3Φ4W	SEC: 2	CT: 1	PT: 1	Check

4.3 Tuşlar

1. POWER tuşu (açma tuşu, 3-7 resim 1): bu tuş ile cihaz açılıp kapatılabilir.
2. Faz/tel 1Φ 3Φ tuşu (3-2, resim 1): Ölçüm fonksiyonu seçimi içindir (1F/2A, 1F/3A, 3F/3A, 3F/4A)
3. A (akım) skala tuşu (3-10): Akım için otomatik skaladan manual skalaya geçiş içindir
4. REC tuşu (3-9): SD kartına veri kaydı tuşudur
5. HOLD tuşu (3-5): gösterilen değeri ekranda dondurma içindir
6. AYDINLATMA tuşu (3-6): LCD aydınlatmasını açma kapama içindir.
7. SETUP (ayar) tuşu (3-12): ölçümden önce bir fonksiyonu ayarlamak içindir
8. EXIT tuşu (çıkış tuşu, 3-8): Ayar menüsünden çıkış içindir
9. SHIFT (değiştirme) tuşu (3-11): ayar menüsünde fonksiyonları programlamak için kullanılır
10. Yukarı (▲) tuşu (3-3): göstergesi yukarı hareket ettirmek içindir
11. Aşağı (▼) tuşu (3-4): göstergesi aşağı hareket ettirmek içindir.

4.4 Ayar Tuşları Açıklamaları

4.4.1 SHIFT (değiştirme) Tuşu

SHIFT 1: “SETUP” ve “SHIFT 1” sağ üst kısımda gösterildiği zaman (resim 4-4a), bunlardan birini seçmek için ▲ veya ▼ tuşlarını kullanınız.

SHIFT 2: “SETUP” ve “SHIFT 2” sağ üst kısımda gösterildiği zaman (resim 4-4b), bunlardan birini seçmek için ▲ veya ▼ tuşlarını dosya adı fonksiyonu için 1F/2A, 1F/3A, 3F/3A, veya 3F/4A seçimi için kullanınız.

Folder Name:	WTA01					SETUP
File Name:	3P401001.XLS					SHIFT 1
REC Date:	2008-11-28 00:03:17					
Sampling Time:	2					
Delet File:	0 %					
SD Format:	0 %					
Use Size:	388	KB	Decimal:	Basic		
Free Size:	1946	MB	Clamp Type:	1200A		
Total Size:	1946	MB	RS232 Out Sel:			
PT:	1 : 1		V1	I1	P1	
CT:	1 : 1		S1	Q1	PF1	
Beep:	ON		Φ1	WH	FREQ	
Year	Month	Date	Hour	Minute	Second	
2008	12	05	11	15	18	

Resim 4-4a: SHIFT tuşu

Folder Name:	WTA01					SETUP
File Name:	3P401001.XLS					SHIFT 2
REC Date:	2008-11-28 00:03:17					
Sampling Time:	2					
Delet File:	0 %					
SD Format:	0 %					
Use Size:	388	KB	Decimal:	Basic		
Free Size:	1946	MB	Clamp Type:	1200A		
Total Size:	1946	MB	RS232 Out Sel:			
PT:	1 : 1		V1	I1	P1	
CT:	1 : 1		S1	Q1	PF1	
Beep:	ON		Φ1	WH	FREQ	
Year	Month	Date	Hour	Minute	Second	
2008	12	05	11	15	18	

Resim 4-4b: SHIFT tuşu

4.4.2 Ayar Fonksiyonu Menüsü

- ▲ Klasör adı: SD kartında bir isim seçiniz; WTA01'den WTA10'a olan aralıkta seçim yapılabilir.
- ▲ Dosya adı: SD kartına dosya adını kaydediniz (50 dosya adı girilebilir)
- ▲ REC tarihi: Dosya saat/tarihini gösterme (Yıl/Ay/Gün/saat/dakika/saniye)
- ▲ Örnekleme süresi: örnekleme süresini 2 saniyeden 7200 saniyeye kadar olan aralıkta ayarlama
- ▲ Dosya silme: SD kartında bir veri dosyasını silme
- ▲ SD formatlama: SD kartını formatlama
- ▲ TP (PT): 1'den 100'e güç transformatörünü ayarlama
- ▲ CT: 1'den 600'e akım transformatörünü ayarlama
- ▲ Sesli uyarı: ON veya OFF ayarı
- ▲ Pens tipi: 200A veya 1200A seçimi
- ▲ RS-232 çıkışı seçimi: RS-232 çıkış fonksiyonu (yeni veri tiplerine kadar belirtme yapılabilir)
- ▲ Yıl: Yıl ayarı
- ▲ Ay: ay ayarı
- ▲ Gün: gün ayarı
- ▲ Saat: saat ayarı
- ▲ Dakika: dakika ayarı
- ▲ Saniye: saniye ayarı

4.5 Cihaz Ayar Fonksiyonları

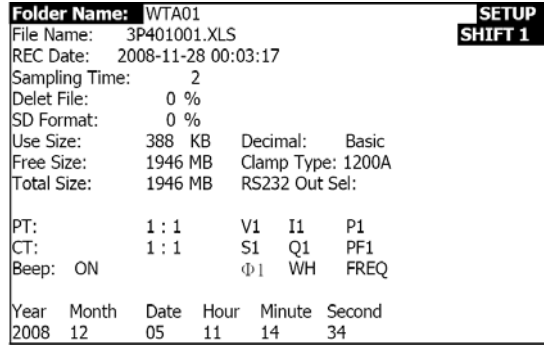
SETUP (ayar) tuşuna basarak fonksiyon ayarlarına girilir, bu arada seçili olan öğeler siyah vurgulu gösterilir.

4.5.1 Klasör Adı: SD kartında bir klasör adı belirtme

1. Klasör adı seçenekleri WTA01 ile WTA10 arasındadır.
2. Bir klasör sayısını seçmek için ▲ tuşunu kullanınız, mevcut sayılar 1 ile 10 arasındadır.
3. Hızlı atlama için ▲ tuşunu en az iki saniye basılı tutun.
4. SHIFT tuşuna bir kez basınız, SHIFT 1 sembolü belirir; ikinci ekrana geçmek için tuşu basılı tutun (klasör adı -> dosya adı)

Folder Name: WTA01						SETUP
File Name:	3P401001.XLS					
REC Date:	2008-11-28 00:03:17					
Sampling Time:	2					
Delet File:	0 %					
SD Format:	0 %					
Use Size:	388	KB	Decimal:	Basic		
Free Size:	1946	MB	Clamp Type:	1200A		
Total Size:	1946	MB	RS232 Out Sel:			
PT:	1 : 1		V1	I1	P1	
CT:	1 : 1		S1	Q1	PF1	
Beep:	ON		Φ1	WH	FREQ	
Year	Month	Date	Hour	Minute	Second	
2008	12	05	11	14	49	

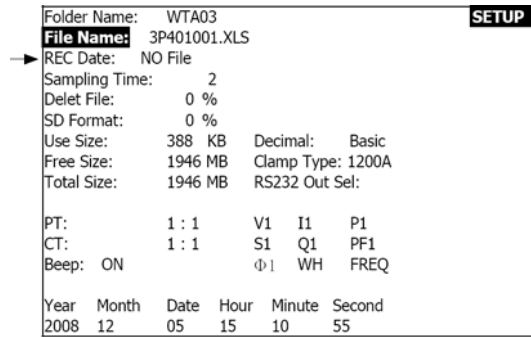
Resim 4-5-1a: klasör adı (1. ekran)



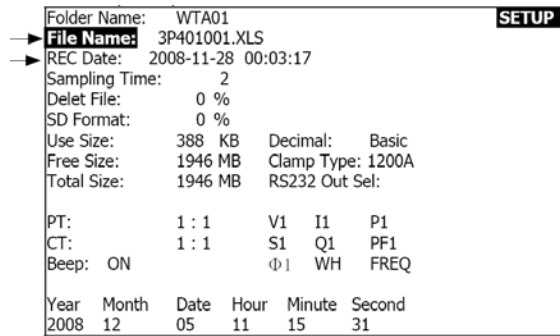
Resim 4-5-1b: klasör adı (ikinci ekran)

4.5.2 Dosya Adı: SD hafıza kartına bir dosya adı belirlemek

1. Yeni bir dosya seçildiğinde REC date opsiyonu alanında “No file” mesajı verilir.
2. Var olan dosyalar için REC date alanında kayıt saati ve tarihi gösterilir.



Resim 4-5-2a: dosya adı (1. ekran)



Resim 4-5-2b: dosya adı (2. ekran)

3. Dosya adı açıklaması: 2. ekranda ▲ tuşuna dosya sayısını (001 ila 050) seçmek için basın.

NOT: hızlı kaydırma için ▲ tuşuna 2 saniyeden fazla basın.

Örnekler:

1P201001: 1P2, iki tel için bir fazdır, 01 klasör numarası, 001 dosya numarasıdır.

1P301001: 1P3 üç tel için bir fazdır, 01 klasör numarası,001 dosya numarasıdır.

3P301001: 3P3 üç tel üç fazdır, 01 klasör numarasıdır. 001 dosya numarasıdır.

3P401001: 3P4 dört tel üç fazdır, 01 klasör numarası, 001 dosya numarasıdır.

4. 2. Ekranda (resim 4-5-2b) SHIFT tuşuna bir kez basıldığında ekranda “SHIFT1” gösterilir; 3. ekrana girilir (dosya adı – örnekleme süresi)
5. 4. ekranda (4-5-2d) SHIFT tuşuna basıldığında “SHIFT2” ekranda gösterilir, ▲ veya ▼ tuşlarını kullanarak 1F/2A(1P2), 1F/3A(1F3), 3F/3A(3F3) veya 3F/4A(3F4) arasından seçim yapılır.

Folder Name:	WTA01					SETUP
File Name:	3P401001.XLS					SHIFT 1
REC Date:	2008-11-28 00:03:17					
Sampling Time:	2					
Delet File:	0 %					
SD Format:	0 %					
Use Size:	388 KB	Decimal:	Basic			
Free Size:	1946 MB	Clamp Type:	1200A			
Total Size:	1946 MB	RS232 Out Sel:				
PT:	1 : 1	V1	I1	P1		
CT:	1 : 1	S1	Q1	PF1		
Beep:	ON	Φ1	WH	FREQ		
Year	Month	Date	Hour	Minute	Second	
2008	12	05	11	15	06	

Resim 4-5-2c: dosya adı (3. ekran)

Folder Name:	WTA01					SETUP
File Name:	3P401001.XLS					SHIFT 2
REC Date:	2008-11-28 00:03:17					
Sampling Time:	2					
Delet File:	0 %					
SD Format:	0 %					
Use Size:	388 KB	Decimal:	Basic			
Free Size:	1946 MB	Clamp Type:	1200A			
Total Size:	1946 MB	RS232 Out Sel:				
PT:	1 : 1	V1	I1	P1		
CT:	1 : 1	S1	Q1	PF1		
Beep:	ON	Φ1	WH	FREQ		
Year	Month	Date	Hour	Minute	Second	
2008	12	05	11	15	18	

resim 4-5-2d: dosya adı (4. ekran)

4.5.3 SD Kartı İçin Örnekleme Süresi Ayarı (kayıt aralığı)

1. SHIFT tuşuna bir kez basınız, SHIFT 1 sembolü kaybolur, örnekleme süresini 2 ... 7200 saniye aralığında ayarlama için ▲ veya ▼ tuşlarını kullanınız.
2. SHIFT tuşuna tekrar basıldığında SHIFT 1 sembolü gösterilir. Bir sonraki ayar için (örnekleme süresi – dosya silme) ▼ tuşunu kullanınız.

Folder Name:	WTA01					SETUP
File Name:	3P401001.XLS					SHIFT 1 ←
REC Date:	2008-11-28 00:03:17					
Sampling Time:	2					
Delet File:	0 %					
SD Format:	0 %					
Use Size:	388 KB	Decimal:	Basic			
Free Size:	1946 MB	Clamp Type:	1200A			
Total Size:	1946 MB	RS232 Out Sel:				
PT:	1 : 1	V1	I1	P1		
CT:	1 : 1	S1	Q1	PF1		
Beep:	ON	Φ1	WH	FREQ		
Year	Month	Date	Hour	Minute	Second	
2008	12	05	11	15	51	

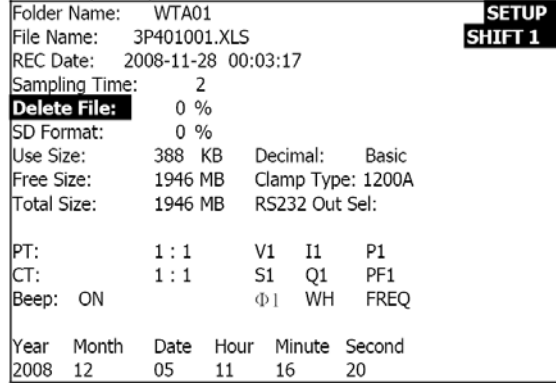
Resim 4-5-3a: örnekleme sıklığı (1. ekran)

Folder Name:	WTA01					SETUP
File Name:	3P401001.XLS					
REC Date:	2008-11-28 00:03:17					
Sampling Time:	2					
Delet File:	0 %					
SD Format:	0 %					
Use Size:	388 KB	Decimal:	Basic			
Free Size:	1946 MB	Clamp Type:	1200A			
Total Size:	1946 MB	RS232 Out Sel:				
PT:	1 : 1	V1	I1	P1		
CT:	1 : 1	S1	Q1	PF1		
Beep:	ON	Φ1	WH	FREQ		
Year	Month	Date	Hour	Minute	Second	
2008	12	05	11	16	01	

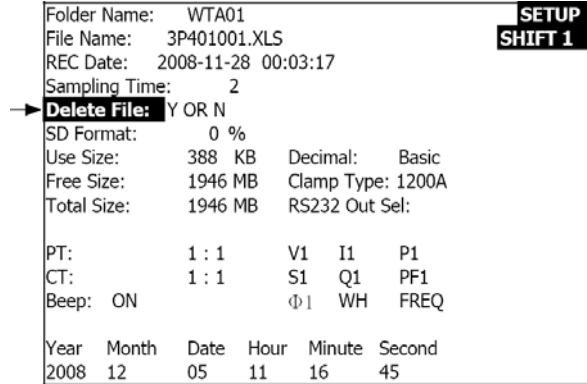
resim 4-5-3b: örnekleme sıklığı (2. ekran)

4.5.4 SD Hafıza Kartından Bir Dosya Silme

1. SHIFT tuşuna en az iki saniye basın, ekranın sağında “Y veya N” mesajı gösterilir.
2. ▲ tuşuna basıldığında “Y” seçeneği seçilir, onay için SETUP tuşuna basılırsa seçilen dosya silinir (örneğin 3P401001.XLS) ve cihaz 1. ekrana döner. (resim 4-5-4a)
3. 1. ekranda (4-5-4a) ▼ tuşuna basılarak bir sonraki ayar fonksiyonuna geçiş yapılır (dosya silme → SD Formatlama)



resim 4-5-4a: dosya silme (1. ekran)



resim 4-5-4b: dosya silme (2. ekran)

4.5.5 SD Hafıza Kartını Formatlama

1. SHIFT tuşuna en az iki saniye basın, ekranın sağında “Y veya N” mesajı gösterilir.
2. ▲ tuşuna basıldığında “Y” seçeneği seçilir, onay için SETUP tuşuna basılırsa SD hafıza kartı formatlanır.
3. Birinci ekranda (4-5-5a) ▼ tuşuna basılarak bir sonraki ayar fonksiyonuna geçiş yapılır (SD Formatlama → TP (PT))

Folder Name:	WTA01					SETUP
File Name:	3P401001.XLS					SHIFT 1
REC Date:	2008-11-28 00:03:17					
Sampling Time:	2					
Delete File:	0 %					
SD Format:	0 %					
Use Size:	388 KB	Decimal:	Basic			
Free Size:	1946 MB	Clamp Type:	1200A			
Total Size:	1946 MB	RS232 Out Sel:				
PT:	1 : 1	V1	I1	P1		
CT:	1 : 1	S1	Q1	PF1		
Beep:	ON	Φ1	WH	FREQ		
Year	Month	Date	Hour	Minute	Second	
2008	12	05	11	17	05	

Resim 4.5.5a: SD kartını formatlama (1. ekran)

Folder Name:	WTA01					SETUP
File Name:	3P401001.XLS					SHIFT 1
REC Date:	2008-11-28 00:03:17					
Sampling Time:	2					
Delete File:	0 %					
SD Format:	Y OR N					
Use Size:	388 KB	Decimal:	Basic			
Free Size:	1946 MB	Clamp Type:	1200A			
Total Size:	1946 MB	RS232 Out Sel:				
PT:	1 : 1	V1	I1	P1		
CT:	1 : 1	S1	Q1	PF1		
Beep:	ON	Φ1	WH	FREQ		
Year	Month	Date	Hour	Minute	Second	
2008	12	05	11	17	20	

Resim 4.5.5b: SD kartını formatlama (2. ekran)

4.5.6 Güç Transformatörü (TP) Ayarı

1. SHIFT tuşuna bir kez basınız, "SHIFT 1" sembolü gösterilir, TP (PT) değerini 1 ila 100 arasında ayarlamak için ▲ veya ▼ tuşlarını kullanın.
2. Birinci ekrana (4-5-6a) dönüş için SHIFT tuşuna ve arkasından ▼ tuşuna basarak bir sonraki ayara geçilir.

Folder Name:	WTA01					SETUP
File Name:	3P401001.XLS					SHIFT 1
REC Date:	2008-11-28 00:03:17					
Sampling Time:	2					
Delete File:	0 %					
SD Format:	0 %					
Use Size:	388 KB	Decimal:	Basic			
Free Size:	1946 MB	Clamp Type:	1200A			
Total Size:	1946 MB	RS232 Out Sel:				
PT:	1 : 1	V1	I1	P1		
CT:	1 : 1	S1	Q1	PF1		
Beep:	ON	Φ1	WH	FREQ		
Year	Month	Date	Hour	Minute	Second	
2008	12	05	11	17	53	

resim 4.5.6a: PT (TP) ayarı (1. ekran)

Folder Name:	WTA01					SETUP
File Name:	3P401001.XLS					
REC Date:	2008-11-28 00:03:17					
Sampling Time:	2					
Delete File:	0 %					
SD Format:	0 %					
Use Size:	388 KB	Decimal:	Basic			
Free Size:	1946 MB	Clamp Type:	1200A			
Total Size:	1946 MB	RS232 Out Sel:				
PT:	1 : 1	V1	I1	P1		
CT:	1 : 1	S1	Q1	PF1		
Beep:	ON	Φ1	WH	FREQ		
Year	Month	Date	Hour	Minute	Second	
2008	12	05	11	19	07	

resim 4.5.6b: PT (TP) ayarı (2. ekran)

4.5.7 Akım Transformatörü (TC) Ayarı

1. SHIFT tuşuna bir kez basınız, "SHIFT 1" sembolü gösterilir, TC değerini 1 ila 600 arasında ayarlamak için ▲ veya ▼ tuşlarını kullanın.
2. Birinci ekrana (4-5-7a) dönüş için SHIFT tuşuna ve arkasından ▼ tuşuna basarak bir sonraki ayara geçilir. (TC > BEEP)

Folder Name:	WTA01	SETUP			
File Name:	3P401001.XLS	SHIFT 1			
REC Date:	2008-11-28 00:03:17				
Sampling Time:	2				
Delete File:	0 %				
SD Format:	0 %				
Use Size:	388 KB	Decimal:	Basic		
Free Size:	1946 MB	Clamp Type:	1200A		
Total Size:	1946 MB	RS232 Out Sel:			
PT:	1 : 1	V1	I1	P1	
CT:	1 : 1	S1	Q1	PF1	
Beep:	ON	Φ1	WH	FREQ	
Year	Month	Date	Hour	Minute	Second
2008	12	05	11	19	20

resim 4.5.7a: CT ayarı (1. ekran)

Folder Name:	WTA01	SETUP			
File Name:	3P401001.XLS				
REC Date:	2008-11-28 00:03:17				
Sampling Time:	2				
Delete File:	0 %				
SD Format:	0 %				
Use Size:	388 KB	Decimal:	Basic		
Free Size:	1946 MB	Clamp Type:	1200A		
Total Size:	1946 MB	RS232 Out Sel:			
PT:	1 : 1	V1	I1	P1	
CT:	1 : 1	S1	Q1	PF1	
Beep:	ON	Φ1	WH	FREQ	
Year	Month	Date	Hour	Minute	Second
2008	12	05	11	19	30

resim 4.5.7b: CT ayarı (2. ekran)

4.5.8 Sesli Uyarı ON/OFF Ayarı

1. SHIFT tuşuna bir kez basınız, "SHIFT 1" sembolü kapanır, sesli uyarı açma veya kapama için ▲ veya ▼ tuşlarını kullanın.
2. Birinci ekrana (4-5-8a) dönüş için SHIFT tuşuna ve arkasından ▼ tuşuna basarak bir sonraki ayara geçilir. (BEEPER → onluk düzen)

Folder Name:	WTA01					SETUP
File Name:	3P401001.XLS					SHIFT 1
REC Date:	2008-11-28 00:03:17					
Sampling Time:	2					
Delete File:	0 %					
SD Format:	0 %					
Use Size:	388 KB	Decimal:	Basic			
Free Size:	1946 MB	Clamp Type:	1200A			
Total Size:	1946 MB	RS232 Out Sel:				
PT:	1 : 1	V1	I1	P1		
CT:	1 : 1	S1	Q1	PF1		
Beep:	ON	Φ1	WH	FREQ		
Year	Month	Date	Hour	Minute	Second	
2008	12	05	11	19	44	

Resim 4.5.8a: sesli uyarı ayarı (1. ekran)

Folder Name:	WTA01					SETUP
File Name:	3P401001.XLS					
REC Date:	2008-11-28 00:03:17					
Sampling Time:	2					
Delete File:	0 %					
SD Format:	0 %					
Use Size:	388 KB	Decimal:	Basic			
Free Size:	1946 MB	Clamp Type:	1200A			
Total Size:	1946 MB	RS232 Out Sel:				
PT:	1 : 1	V1	I1	P1		
CT:	1 : 1	S1	Q1	PF1		
Beep:	ON	Φ1	WH	FREQ		
Year	Month	Date	Hour	Minute	Second	
2008	12	05	11	19	58	

Resim 4.5.8b: sesli uyarı ayarı (2. ekran)

4.5.9 Onluk Düzen Karakteri (Avrupa veya temel)

Not: SD kartları nokta ile ayırma onluk düzen karakterini kullanırlar ve bu BASIC formattır, örneğin 20.00 gibi. Avrupa formatında ise ayırma için virgöl kullanılır, 20,00 gibi.

1. SHIFT tuşuna bir kez basınız, "SHIFT 1" sembolü kapanır, EURO veya BASIC arasında seçim için ▲ veya ▼ tuşlarını kullanın.
2. Birinci ekrana (4-5-9a) dönüş için SHIFT tuşuna ve arkasından ▼ tuşuna basarak bir sonraki ayara geçilir. (onluk düzen → pens tipi)

Folder Name:	WTA01	SETUP			
File Name:	3P401001.XLS	SHIFT 1			
REC Date:	2008-11-28 00:03:17				
Sampling Time:	2				
Delete File:	0 %				
SD Format:	0 %				
Use Size:	388 KB	Decimal : Basic			
Free Size:	1946 MB	Clamp Type: 1200A			
Total Size:	1946 MB	RS232 Out Sel:			
PT:	1 : 1	V1 I1 P1			
CT:	1 : 1	S1 Q1 PF1			
Beep:	ON	Φ1 WH FREQ			
Year	Month	Date	Hour	Minute	Second
2008	12	05	11	20	18

Resim 4.5.9a: onluk karakter ayarı (1. ekran)

Folder Name:	WTA01	SETUP			
File Name:	3P401001.XLS				
REC Date:	2008-11-28 00:03:17				
Sampling Time:	2				
Delete File:	0 %				
SD Format:	0 %				
Use Size:	388 KB	Decimal : Basic			
Free Size:	1946 MB	Clamp Type: 1200A			
Total Size:	1946 MB	RS232 Out Sel:			
PT:	1 : 1	V1 I1 P1			
CT:	1 : 1	S1 Q1 PF1			
Beep:	ON	Φ1 WH FREQ			
Year	Month	Date	Hour	Minute	Second
2008	12	05	11	20	18

Resim 4.5.9b: onluk karakter ayarı (2. ekran)

4.5.10 200A ila 1200A Arasında Seçilen Pens Tipi Ayarı

1. SHIFT tuşuna bir kez basınız, "SHIFT 1" sembolü kapanır, pens tipini seçim için ▲veya ▼ tuşlarını kullanın.
2. Birinci ekrana (4-5-10a) dönüş için SHIFT tuşuna ve arkasından ▼tuşuna basarak bir sonraki ayara geçilir. (pens tipi → RS-232 çıkış seçimi)

Folder Name:	WTA01					SETUP
File Name:	3P401001.XLS					SHIFT 1
REC Date:	2008-11-28 00:03:17					
Sampling Time:	2					
Delete File:	0 %					
SD Format:	0 %					
Use Size:	388 KB	Decimal:	Basic			
Free Size:	1946 MB	Clamp Type:	1200A			
Total Size:	1946 MB	RS232 Out Sel:				
PT:	1 : 1	V1	I1	P1		
CT:	1 : 1	S1	Q1	PF1		
Beep:	ON	Φ1	WH	FREQ		
Year	Month	Date	Hour	Minute	Second	
2008	12	05	11	20	18	

Resim 4.5.10a: pens tipi ayarı (1. ekran)

Folder Name:	WTA01					SETUP
File Name:	3P401001.XLS					
REC Date:	2008-11-28 00:03:17					
Sampling Time:	2					
Delete File:	0 %					
SD Format:	0 %					
Use Size:	388 KB	Decimal:	Basic			
Free Size:	1946 MB	Clamp Type:	1200A			
Total Size:	1946 MB	RS232 Out Sel:				
PT:	1 : 1	V1	I1	P1		
CT:	1 : 1	S1	Q1	PF1		
Beep:	ON	Φ1	WH	FREQ		
Year	Month	Date	Hour	Minute	Second	
2008	12	05	11	19	44	

Resim 4.5.10b: pens tipi ayarı (2. ekran)

4.5.11 RS-232 İçin Çıkış Parametresi Ayarı

1. SHIFT tuşunu 2 saniye basılı tutun ve çıkış seçeneklerini seçmek için ▲ veya ▼ tuşlarını kullanın (maksimum 9 seçenek)
2. İmleç seçilen öğe üzerindeyken SHIFT tuşuna tekrar basarak öğeyi seçin.
3. Dokuzdan fazla öğe seöilirse "Full" mesajı ekranda gösterilir.
4. Seçim işlemi bittikten sonra SHIFT tuşuna en az iki saniye basarak 1. ekrana dönüş yapın (resim 4-511a) ve seçilen bütün öğeleri görüntüleyin.
5. Birinci ekranda ▼tuşuna basarak bir sonraki ayara geçiş yapın (RS232 Sel Sal -> Yıl)

RS232 OUTPUT SELECT		
1. V12	12. P3	23. PF2
2. V23	13. PΣ	24. PF3
3. V31	14. S1	25. PFS
4. V1	15. S2	26. PFH
5. V2	16. S3	27. Φ1
6. V3	17. SΣ	28. Φ 2
7. I1	18. Q1	29. Φ 3
8. I2	19. Q2	30. WH
9. I3	20. Q3	31. SH
10. P1	21. QΣ	32. QH
11. P2	22. PF1	33. FREQ

Resim 4.5.11a: RS232 çıkışı (1. ekran)

RS232 OUTPUT SELECT		
1. V12	12. P3	23. PF2
2. V23	13. PΣ	24. PF3
3. V31	14. S1	25. PFS
4. V1	15. S2	26. PFH
5. V2	16. S3	27. Φ1
6. V3	17. SΣ	28. Φ 2
7. I1	18. Q1	29. Φ 3
8. I2	19. Q2	30. WH
9. I3	20. Q3	31. SH
10. P1	21. QΣ	32. QH
11. P2	22. PF1	33. FREQ
FULL		

Resim 4.5.11b: RS232 çıkışı (2. ekran)

4.5.12 Saat ve Tarih Ayarı

1. SHIFT tuşuna bir kez basın, SHIFT1 gösterilmez ▲ veya ▼ tuşlarını kullanarak parametreleri ayarlayın (hızlı geçiş için tuşlara uzun ser basabilirsiniz)
2. Birinci ekranda bir sonraki ayara geçiş için ▼ tuşuna basın (Yıl -> Ay)
3. Buradaki birinci ve ikinci adımda anlatılan talimatlar (ay -> tarih), (Tarih->saat), (saat->dakika), (dakika -> saniye) ayarları için aynıdır.

Folder Name:	WTA01					SETUP
File Name:	3P401001.XLS					SHIFT 1
REC Date:	2008-11-28 00:03:17					
Sampling Time:	2					
Delete File:	0 %					
SD Format:	0 %					
Use Size:	388 KB	Decimal:	Basic			
Free Size:	1946 MB	Clamp Type:	1200A			
Total Size:	1946 MB	RS232 Out Sel:				
PT:	1 : 1	V1	I1	P1		
CT:	1 : 1	S1	Q1	PF1		
Beep:	ON	Φ 1	WH	FREQ		
Year	Month	Date	Hour	Minute	Second	
2008	12	05	12	02	13	

Resim 4.5.12a: tarih ve saat (1. ekran)

Folder Name:	WTA01					SETUP
File Name:	3P401001.XLS					
REC Date:	2008-11-28 00:03:17					
Sampling Time:	2					
Delete File:	0 %					
SD Format:	0 %					
Use Size:	388 KB	Decimal:	Basic			
Free Size:	1946 MB	Clamp Type:	1200A			
Total Size:	1946 MB	RS232 Out Sel:				
PT:	1 : 1	V1	I1	P1		
CT:	1 : 1	S1	Q1	PF1		
Beep:	ON	Φ 1	WH	FREQ		
Year	Month	Date	Hour	Minute	Second	
2008	12	05	12	02	28	

Resim 4.5.12b: tarih ve saat (2. ekran)

4.5.13 Ayar Modundan Çıkış

Ayarlama bittiğinde ölçüm ekranına dönüş ve ayar modundan çıkış için EXIT tuşuna basın.

4.5.14 SD Hafıza Kartı Tanımlamaları

USE: hafızdaki alan kullanıldı

Hafıza mevcut (free size): hafıza alanı mevcut veya boş

TOTA boyutu: hafıza kartının maksimum kapasitesi

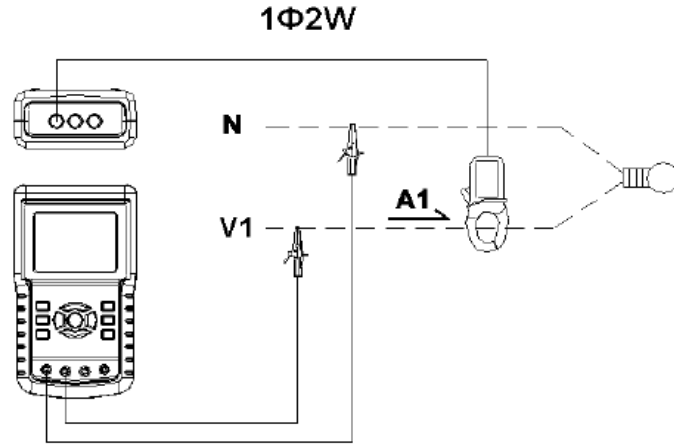
SD veya SDHC kartları kullanılabilir.

4.5.15 RESET Tuşu

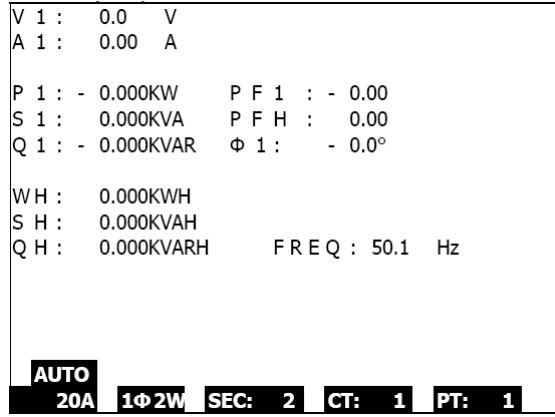
Cihazın fabrika ayarlarına geri dönmesi için RESET tuşunu kullanabilirsiniz.

5 ÖLÇÜM TALİMATLARI

5.1 1Φ2A Ölçümü (monofaz – iki tel)

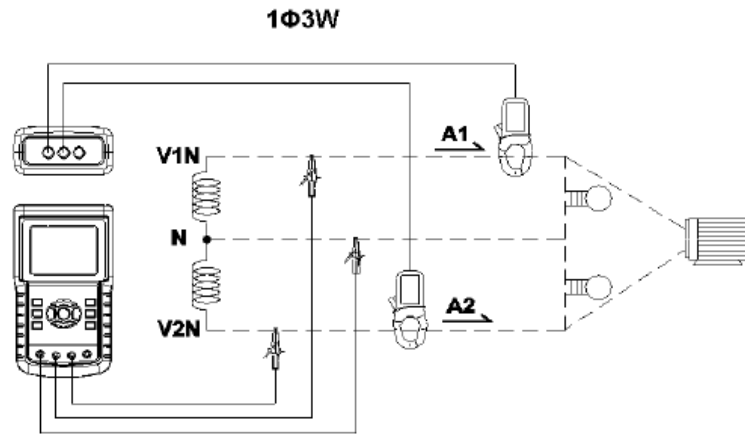


1. POWER tuşuyla cihazı çalıştırınız ve sonra 1Φ 3Φ tuşuyla 1Φ 2A sistemini seçiniz, seçilen sistem adı ikinci ekranın sol alt kısmında gösterilir.
2. L1 voltaj, Vn (nötr) hattını V1 terminaline ve cihazın N terminaline takınız.
3. A1 pensini kondüktöre (A1) bağlayınız.
4. 1 pensi (A1) cihazın A1 terminaline bağlayınız.
5. Ekranda ilgili ölçüm faktörleri gösterilir
6. İlgili ölçüm açıklamaları 5-11'de bulunmaktadır.

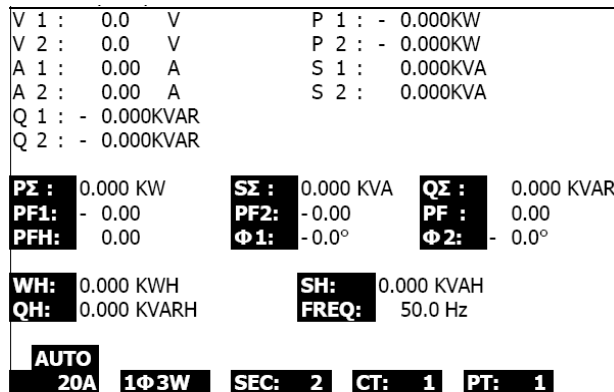


Resim 5-1

5.2 1 Φ 3A Ölçümü (monofaz – üç tel)

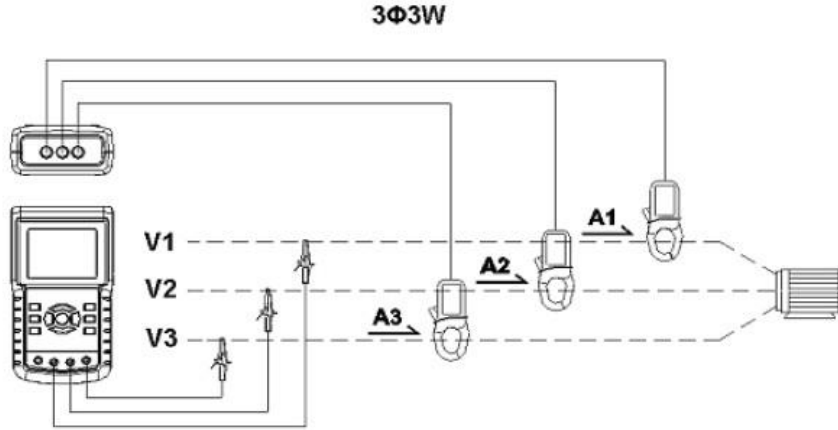


1. POWER tuşuyla cihazı çalıştırınız ve sonra 1 Φ 3 Φ tuşuyla 1 Φ 3A sistemini seçiniz, seçilen sistem adı ikinci ekranın sol alt kısmında gösterilir.
2. L1, L2 voltaj, Vn (nötr) hattını V1 , V2 terminaline ve cihazın N terminaline takınız.
3. A1 ve A2 penslerini kondüktörlere (A1 ve A2) bağlayınız.
4. 1 ve 2 pensini (A1 ve A2) cihazın A1 ve A2 terminaline bağlayınız.
5. Ekranda ilgili ölçüm faktörleri gösterilir
6. İlgili ölçüm açıklamaları 5-11'de bulunmaktadır.



Resim 5-2

5.3 3Φ3A Ölçümü (üç faz – üç tel)

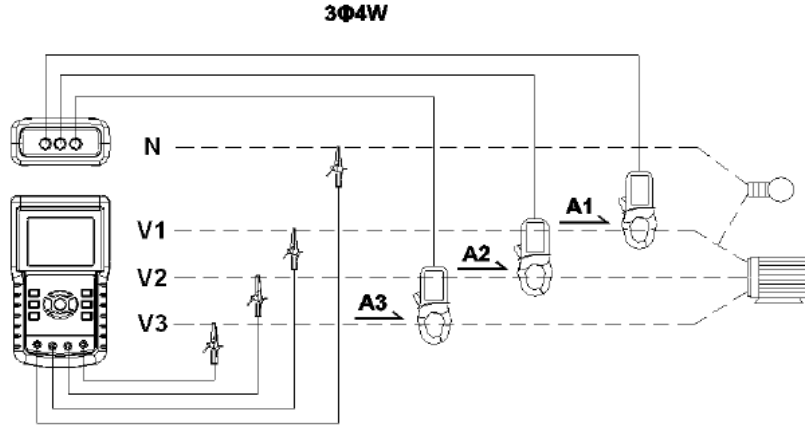


1. POWER tuşuyla cihazı çalıştırınız ve sonra 1Φ 3Φ tuşuyla 3Φ 3A sistemini seçiniz, seçilen sistem adı ikinci ekranın sol alt kısmında gösterilir.
2. L1, L2 ve L3 voltaj hattını cihazın V1, V2 ve V3 terminaline takınız.
3. A1, A2 ve A3 penslerini A1, A2, A3'e bağlayınız.
4. 3 pensi cihazın A1, A2, A3 terminallerine takınız.
5. Ekranda ilgili ölçüm faktörleri gösterilir
6. İlgili ölçüm açıklamaları 5-11'de bulunmaktadır.

V 1 2 :	0.0	V	A 1 :	0.00	A
V 2 3 :	0.0	V	A 2 :	0.00	A
V 3 1 :	0.0	V	A 3 :	0.00	A
P Σ :	- 0.000	KW	P F H :	0.00	
S Σ :	0.000	KVA			
Q Σ :	0.000	KVAR			
PFΣ :	0.00				
WH:	0.000	KWH	SH:	0.000	KVAH
QH:	0.000	KVARH	FREQ:	50.0	Hz
AUTO					
20A	3Φ3W		SEC: 2	CT: 1	PT: 1

Resim 5-3

5.4 3Φ4A Ölçümü (üç faz – dört tel)

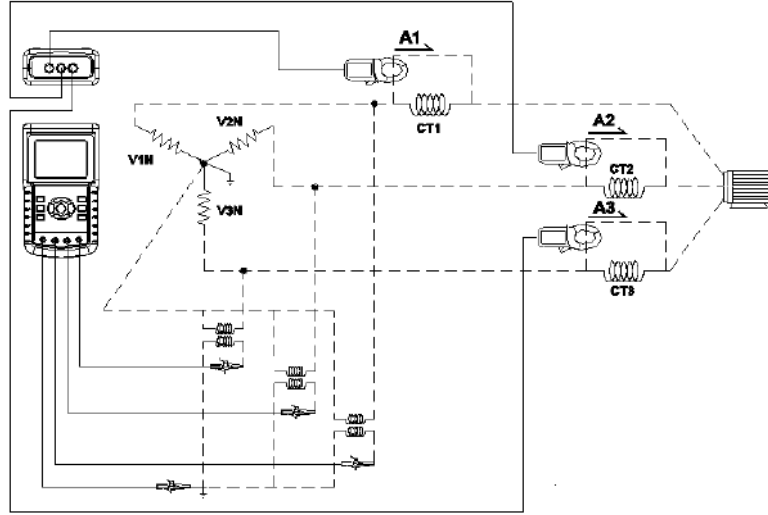


1. POWER tuşuyla cihazı çalıştırınız ve sonra 1Φ 3Φ tuşuyla 3Φ 4A sistemini seçiniz, seçilen sistem adı ikinci ekranın sol alt kısmında gösterilir.
2. L1, L2, L3 ve N voltaj hattını cihazın V1, V2, V3 ve N terminaline takınız.
3. A1, A2 ve A3 penslerini A1, A2, A3 kondüktörlerine bağlayınız.
4. 3 pensi (A1, A2, A3) cihazın A1, A2, A3 terminallerine takınız.
5. Ekranda ilgili ölçüm faktörleri gösterilir
6. İlgili ölçüm açıklamaları 5-11'de bulunmaktadır.

V12: 0.0 V	V1: 0.0 V	A1: 0.00 A
V23: 0.0 V	V2: 0.0 V	A2: 0.00 A
V31: 0.0 V	V3: 0.0 V	A3: 0.00 A
P1: - 0.000 KW	S1: 0.000 KVA	Q1: - 0.000 KVAR
P2: - 0.000 KW	S2: 0.000 KVA	Q2: - 0.000 KVAR
P3: - 0.000 KW	S3: 0.000 KVA	Q3: - 0.000 KVAR
PΣ - 0.000 KW	SΣ : 0.000 KVA	QΣ : - 0.000 KVAR
PF1: - 0.00	PF2: - 0.00	PF3: - 0.00
PFΣ : 0.00	PFH: 0.00	
Φ1: - 0.0°	Φ2: - 0.0°	Φ3: - 0.0°
WH: 0.000 KWH	SH: 0.000 KVAH	
QH: 0.000 KVARH	FREQ: 0.0 Hz	
AUTO		
20A	3Φ4W	SEC: 2 CT: 1 PT: 1

Resim 5-4

5.5 Akım Transformatörü (TC) / Güç TP (PT) Ölçümü



1. POWER tuşuyla cihazı çalıştırınız ve sonra 1Φ 3Φ tuşuyla 3Φ 4A sistemini seçiniz, seçilen sistem adı ikinci ekranın sol alt kısmında gösterilir.
2. L1, L2, L3 ve N voltaj hattını cihazın V1, V2, V3 ve N terminaline takınız.
3. A1, A2 ve A3 penslerini A1, A2, A3 kondüktörlerine bağlayınız.
4. 3 pensi (A1, A2, A3) cihazın A1, A2, A3 terminallerine takınız.
5. Ekranda ilgili ölçüm faktörleri gösterilir
6. İlgili ölçüm açıklamaları 5-11'de bulunmaktadır.

V12: 0.0 V	V1: 0.0 V	A1: 0.00 A
V23: 0.0 V	V2: 0.0 V	A2: 0.00 A
V31: 0.0 V	V3: 0.0 V	A3: 0.00 A
P1: - 0.000 KW	S1: 0.000 KVA	Q1: - 0.000 KVAR
P2: - 0.000 KW	S2: 0.000 KVA	Q2: - 0.000 KVAR
P3: - 0.000 KW	S3: 0.000 KVA	Q3: - 0.000 KVAR
PΣ - 0.000 KW	SΣ : 0.000 KVA	QΣ : - 0.000 KVAR
PF1: - 0.00	PF2: - 0.00	PF3: - 0.00
PFΣ : 0.00	PFH: 0.00	Φ3: - 0.0°
Φ1: - 0.0°	Φ2: - 0.0°	
WH: 0.000 KWH	SH: 0.000 KVAH	
QH: 0.000 KVARH	FREQ: 0.0 Hz	
AUTO		
20A	3Φ4W	SEC: 2 CT: 1 PT: 1

Resim 5-5

5.6 Veri Kaydı Çalışması

1. Başlamak için REC tuşuna bir kez basınız.
2. Eğer ekranda "Change Card" mesajı gösteriliyorsa SD kartının dolu olduğu veya hatalı olduğu anlamına gelir.
3. Eğer SD kartı düzgün biçimde çalışıyorsa kayda başlanır.

V12: 0.0 V	V1: 0.0 V	A1: 0.00 A
V23: 0.0 V	V2: 0.0 V	A2: 0.00 A
V31: 0.0 V	V3: 0.0 V	A3: 0.00 A
P1: - 0.000 KW	S1: 0.000 KVA	Q1: - 0.000 KVAR
P2: - 0.000 KW	S2: 0.000 KVA	Q2: - 0.000 KVAR
P3: - 0.000 KW	S3: 0.000 KVA	Q3: - 0.000 KVAR
PΣ - 0.000 KW	SΣ : 0.000 KVA	QΣ : - 0.000 KVAR
PF1: - 0.00	PF2: - 0.00	PF3: - 0.00
PFΣ : 0.00	PFH: 0.00	
Φ1: - 0.0°	Φ2: - 0.0°	Φ3: - 0.0°
WH: 0.000 KWH	SH: 0.000 KVAH	
QH: 0.000 KVARH	FREQ: 0.0 Hz	
AUTO	Change	
20A	3Φ4W	SEC: 2 CT: 1 PT: 1 Card

resim 5-6A

4. Ekran, aşağıda sapa doğru kayıtlı veri noktalarını gösterir.
5. Her dosyaya 60000 veri noktasına kadar veri kaydı yapılabilir. Dosyadaki 60000 veri noktası kaydına ulaşıldığında yeni bir dosya otomatik olarak oluşturulur (örneğin WTA01001.XLS dosyasından sonra WTA01002.XLS dosyası gelir)
6. Kayda ara vermek için REC tuşuna iki kez basınız.
7. Kayıtlı verileri bilgisayarda bir hesap programına aktarım işlemi kullanım kılavuzunun ilgili bölümünde anlatılmıştır.

V12: 0.0 V	V1: 0.0 V	A1: 0.00 A
V23: 0.0 V	V2: 0.0 V	A2: 0.00 A
V31: 0.0 V	V3: 0.0 V	A3: 0.00 A
P1: - 0.000 KW	S1: 0.000 KVA	Q1: - 0.000 KVAR
P2: - 0.000 KW	S2: 0.000 KVA	Q2: - 0.000 KVAR
P3: - 0.000 KW	S3: 0.000 KVA	Q3: - 0.000 KVAR
PΣ - 0.000 KW	SΣ : 0.000 KVA	QΣ : - 0.000 KVAR
PF1: - 0.00	PF2: - 0.00	PF3: - 0.00
PFΣ : 0.00	PFH: 0.00	
Φ1: - 0.0°	Φ2: - 0.0°	Φ3: - 0.0°
WH: 0.000 KWH	SH: 0.000 KVAH	
QH: 0.000 KVARH	FREQ: 0.0 Hz	
AUTO	REC	
20A	3Φ4W	SEC: 2 CT: 1 PT: 1 9

Resim 5-6B

V12: 0.0 V	V1: 0.0 V	A1: 0.00 A
V23: 0.0 V	V2: 0.0 V	A2: 0.00 A
V31: 0.0 V	V3: 0.0 V	A3: 0.00 A
P1: - 0.000 KW	S1: 0.000 KVA	Q1: - 0.000 KVAR
P2: - 0.000 KW	S2: 0.000 KVA	Q2: - 0.000 KVAR
P3: - 0.000 KW	S3: 0.000 KVA	Q3: - 0.000 KVAR
PΣ - 0.000 KW	SΣ : 0.000 KVA	QΣ : - 0.000 KVAR
PF1: - 0.00	PF2: - 0.00	PF3: - 0.00
PFΣ : 0.00	PFH: 0.00	
Φ1: - 0.0°	Φ2: - 0.0°	Φ3: - 0.0°
WH: 0.000 KWH	SH: 0.000 KVAH	
QH: 0.000 KVARH	FREQ: 0.0 Hz	
AUTO		
20A	3Φ4W	SEC: 2 CT: 1 PT: 1

Resim 5-6C

5.7 Veri Dondurma Fonksiyonu

1. Ölçüm sırasında HOLD tuşuna bir kez basıldığında ekranın sağ alt kısmında HOLD sembolü gösterilir ve ölçüm değeri ekranda dondurulur.
2. HOLD tuşuna iki kez basıldığında bu fonksiyondan çıkış yapılır, HOLD sembolü gösterilmez.

V12:	0.0 V	V1:	0.0 V	A1:	0.00 A
V23:	0.0 V	V2:	0.0 V	A2:	0.00 A
V31:	0.0 V	V3:	0.0 V	A3:	0.00 A
P1:	- 0.000 KW	S1:	0.000 KVA	Q1:	- 0.000 KVAR
P2:	- 0.000 KW	S2:	0.000 KVA	Q2:	- 0.000 KVAR
P3:	- 0.000 KW	S3:	0.000 KVA	Q3:	- 0.000 KVAR
PΣ:	- 0.000 KW	SΣ:	0.000 KVA	QΣ:	- 0.000 KVAR
PF1:	- 0.00	PF2:	- 0.00	PF3:	- 0.00
PFΣ:	0.00	PFH:	0.00		
Φ1:	- 0.0°	Φ2:	- 0.0°	Φ3:	- 0.0°
WH:	0.000 KWH	SH:	0.000 KVAH		
QH:	0.000 KVARH	FREQ:	0.0 Hz		
AUTO					
20A 3Φ4W SEC: 2 CT: 1 PT: 1 HOLD					

Resim 5-7a

V12:	0.0 V	V1:	0.0 V	A1:	0.00 A
V23:	0.0 V	V2:	0.0 V	A2:	0.00 A
V31:	0.0 V	V3:	0.0 V	A3:	0.00 A
P1:	- 0.000 KW	S1:	0.000 KVA	Q1:	- 0.000 KVAR
P2:	- 0.000 KW	S2:	0.000 KVA	Q2:	- 0.000 KVAR
P3:	- 0.000 KW	S3:	0.000 KVA	Q3:	- 0.000 KVAR
PΣ:	- 0.000 KW	SΣ:	0.000 KVA	QΣ:	- 0.000 KVAR
PF1:	- 0.00	PF2:	- 0.00	PF3:	- 0.00
PFΣ:	0.00	PFH:	0.00		
Φ1:	- 0.0°	Φ2:	- 0.0°	Φ3:	- 0.0°
WH:	0.000 KWH	SH:	0.000 KVAH		
QH:	0.000 KVARH	FREQ:	0.0 Hz		
AUTO					
20A 3Φ4W SEC: 2 CT: 1 PT: 1					

Resim 5-7b

5.8 LCD Aydınlatma Tuşu

Bu tuşa LCD arka plan aydınlatmasını açmak veya kapamak için basılır.

Not: Aydınlatma açıkken daha fazla pil gücü kullanılır.

5.9 Akım (A) Ölçüm Aralığı İçin RANGE Tuşu (otomatik ölçüm aralığı / MANUAL)

1. Cihazdaki mevcut ölçüm aralıklarını görmek için RANGE tuşunu kullanınız.
2. RANGE tuşunu en az 2 saniye basılı tutarak MANUAL ve OTOMATİK ölçüm aralığı seçimi arasında seçim yapınız.

V12: 0.0 V	V1: 0.0 V	A1: 0.00 A
V23: 0.0 V	V2: 0.0 V	A2: 0.00 A
V31: 0.0 V	V3: 0.0 V	A3: 0.00 A
P1: - 0.000 KW	S1: 0.000 KVA	Q1: - 0.000 KVAR
P2: - 0.000 KW	S2: 0.000 KVA	Q2: - 0.000 KVAR
P3: - 0.000 KW	S3: 0.000 KVA	Q3: - 0.000 KVAR
PΣ - 0.000 KW	SΣ : 0.000 KVA	QΣ : - 0.000 KVAR
PF1: - 0.00	PF2: - 0.00	PF3: - 0.00
PFΣ : 0.00	PFH: 0.00	
Φ 1: - 0.0°	Φ 2: - 0.0°	Φ 3: - 0.0°
WH: 0.000 KWH	SH: 0.000 KVAH	
QH: 0.000 KVARH	FREQ: 0.0 Hz	
MANU		
200A	3Φ4W	SEC: 2 CT: 1 PT: 1

Resim 5-9a

V12: 0.0 V	V1: 0.0 V	A1: 0.00 A
V23: 0.0 V	V2: 0.0 V	A2: 0.00 A
V31: 0.0 V	V3: 0.0 V	A3: 0.00 A
P1: - 0.000 KW	S1: 0.000 KVA	Q1: - 0.000 KVAR
P2: - 0.000 KW	S2: 0.000 KVA	Q2: - 0.000 KVAR
P3: - 0.000 KW	S3: 0.000 KVA	Q3: - 0.000 KVAR
PΣ - 0.000 KW	SΣ : 0.000 KVA	QΣ : - 0.000 KVAR
PF1: - 0.00	PF2: - 0.00	PF3: - 0.00
PFΣ : 0.00	PFH: 0.00	
Φ 1: - 0.0°	Φ 2: - 0.0°	Φ 3: - 0.0°
WH: 0.000 KWH	SH: 0.000 KVAH	
QH: 0.000 KVARH	FREQ: 0.0 Hz	
MANU		
1200A	3Φ4W	SEC: 2 CT: 1 PT: 1

Resim 5-9 b

V12: 0.0 V	V1: 0.0 V	A1: 0.00 A
V23: 0.0 V	V2: 0.0 V	A2: 0.00 A
V31: 0.0 V	V3: 0.0 V	A3: 0.00 A
P1: - 0.000 KW	S1: 0.000 KVA	Q1: - 0.000 KVAR
P2: - 0.000 KW	S2: 0.000 KVA	Q2: - 0.000 KVAR
P3: - 0.000 KW	S3: 0.000 KVA	Q3: - 0.000 KVAR
PΣ - 0.000 KW	SΣ : 0.000 KVA	QΣ : - 0.000 KVAR
PF1: - 0.00	PF2: - 0.00	PF3: - 0.00
PFΣ : 0.00	PFH: 0.00	
Φ 1: - 0.0°	Φ 2: - 0.0°	Φ 3: - 0.0°
WH: 0.000 KWH	SH: 0.000 KVAH	
QH: 0.000 KVARH	FREQ: 0.0 Hz	
MANU		
20A	3Φ4W	SEC: 2 CT: 1 PT: 1

Resim 5-9c

V12: 0.0 V	V1: 0.0 V	A1: 0.00 A
V23: 0.0 V	V2: 0.0 V	A2: 0.00 A
V31: 0.0 V	V3: 0.0 V	A3: 0.00 A
P1: - 0.000 KW	S1: 0.000 KVA	Q1: - 0.000 KVAR
P2: - 0.000 KW	S2: 0.000 KVA	Q2: - 0.000 KVAR
P3: - 0.000 KW	S3: 0.000 KVA	Q3: - 0.000 KVAR
PΣ: - 0.000 KW	SΣ: 0.000 KVA	QΣ: - 0.000 KVAR
PF1: - 0.00	PF2: - 0.00	PF3: - 0.00
PFΣ: 0.00	PFH: 0.00	
Φ1: - 0.0°	Φ2: - 0.0°	Φ3: - 0.0°
WH: 0.000 KWH	SH: 0.000 KVAH	
QH: 0.000 KVARH	FREQ: 0.0 Hz	
AUTO		
20A	3Φ4W	SEC: 2 CT: 1 PT: 1

resim 5-9d

5.10 Zayıf Pil Gücü Göstergesi (LOW BAT)

LOW BAT mesajı gösterildiğinde kılavuzdaki ilgili bölümde anlatıldığı şekilde pilleri değiştiriniz. Zayıf pil gücü ile yapılan ölçümler cihazın hassasiyetini ve verimini etkiler.

V12: 0.0 V	V1: 0.0 V	A1: 0.00 A
V23: 0.0 V	V2: 0.0 V	A2: 0.00 A
V31: 0.0 V	V3: 0.0 V	A3: 0.00 A
P1: - 0.000 KW	S1: 0.000 KVA	Q1: - 0.000 KVAR
P2: - 0.000 KW	S2: 0.000 KVA	Q2: - 0.000 KVAR
P3: - 0.000 KW	S3: 0.000 KVA	Q3: - 0.000 KVAR
PΣ: - 0.000 KW	SΣ: 0.000 KVA	QΣ: - 0.000 KVAR
PF1: - 0.00	PF2: - 0.00	PF3: - 0.00
PFΣ: 0.00	PFH: 0.00	
Φ1: - 0.0°	Φ2: - 0.0°	Φ3: - 0.0°
WH: 0.000 KWH	SH: 0.000 KVAH	
QH: 0.000 KVARH	FREQ: 0.0 Hz	
AUTO		
20A	3Φ4W	SEC: 2 CT: 1 LOWBAT PT: 1

Resim 5-10

5.11 Açıklamalar – Ölçüm Tanımlamaları

- V12, V23, V31: hat voltajı
- V1, V2, V3: faz voltajı
- A1, A2, A3: hat akımı
- P1, P2, P3: her fazın reel gücü (W)
- S1, S2, S3: her fazın görünen gerilimi. (VA)
- Q1, Q2, Q3: her fazın reaktif gücü (VAR)
- PX: toplam reel güç (W)
- SX: toplam görünen gerilim (VA)
- QX: toplam reaktif güç (VAR)
- PF1, PF2, PF3: her fazın güç faktörü
- PEX: toplam güç faktörü
- FPH: uzun süreli ortalama güç faktörü (WH/SH)
- CD 1, CD 2, CD 3: her fazın faz açısı
- WH: saat vat
- SH: görünür gerilim saat
- QH: reaktif güç saat
- 1CD 2A: tek faz – iki tel
- 1CD 3A: tek faz – üç tel
- 3CD 3A: üç faz – üç tel
- 3CD 4A: üç faz – dört tel
- SEC: veri kaydı kayıt sıklığı
- CT: akım transformatörü
- TP (PT): güç transformatörü

6 BAKIM



UYARI: pil haznesi kapağını açmadan önce test kablolarını cihazdan çıkartınız. Elektrik çarpması riski.

6.1 Temizlik



UYARI: Temizleme için sadece kuru bir bez kullanınız. Cihazı temizlemek için herhangi bir sıvı kullanılamaz.

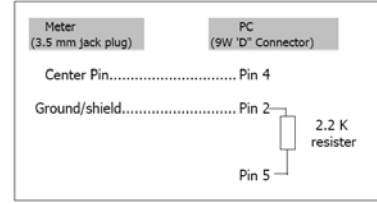
6.2 Pil Değişirme

1. „LOW BAT“ (5.10 nolu başlık) mesajı belirdiğinde mümkün olan en kısa zamanda pilleri değiştiriniz.
2. Pil haznesi kapağını (3-19, resim 1) açınız ve pilleri çıkartınız.
3. 8 adet eski pili (AA, 1,5Vcd) yeni pillerle değiştiriniz ve pil haznesi kapağını kapatınız.

7 PC İÇİN ARAYÜZ

7.1 PC için RS 232 Seri Arayüz Protokolü

Bu cihaz 3,5 mm çapında (3-16, resim 1) bilgisayara bağlantı için bir telefonik prize sahiptir. Çıkış, 16 dijital veri akışıdır. 16 dijital veri akışı aşağıdaki şekilde ayarlanır.



D15 D14 D13 D12 D11 D10 D9 D8 D7 D6 D5 D4 D3 D2 D1 D0

D15	Başlangıç kelimesi		
D14	4		
D13	1		
D12 y D11	Ekran spikeri		
	31=HZ	C0 = MW	D1 = GW/Hr
	32=GRADO	C1 = GW	D2 = TW/Hr
	48=K WATT	C2 = TW	D3 = KVA/Hr
	50=VCA	C3 = MVA	D4 = MVA/Hr
	52=ACA	C4 = GVA	D5 = GVA/Hr
	64=KVA	C5 = TVA	D6 = TVA/Hr
	65=KW/HR	C6 = KVAR	D7 = KVAR/Hr
	B6 = KACV	C7 = MVAR	D8 = MVAR/Hr
	B7 = MACV	C8 = GVAR	D9 = GVAR/Hr
	B8 = KACA	C9 = TVAR	E0 = TVAR/Hr
	B9 = MACA	D0 = MW/Hr	
D10	Polarite(0 = Pozitif; 1 = negatif)		
D9	Onluk karakter(PD), sağdan sola pozisyon 0 = No DP, 1= 1 DP, 2 = 2 DP, 3 = 3 DP		
D8 a D1	Ekranda değer, D1 = LSD, D8 = MSD. örneğin: ekrandaki değer = 1234; D8 'den D1'e : 00001234		
D0	Son kelime		

RS-232 için ayarlar

Aktarım hızı	9600
Parite	paritesiz
Bit veri sayısı	8 bit
Durdurma bit	1 Bit

7.2 SD Kartından Bilgisayara Veri İndirme

1. Bir kayıt seansından sonra SD kartını çıkartınız. (3-15 nolu başlık, 3. bölüm)
2. SD kartını bilgisayar kart okuyucusuna veya bir SD kart okuyucusuna takınız
3. Bilgisayarı açınız ve hesap programını (Excel vb) çalıştırınız. SD kartındaki bütün kayıtlı verileri bilgisayara indiriniz (dosya adı örneği: 3P401001.XLS, 1P201001.XLS, 1P301001.XLS, 3P301001.XLS)
4. Veri dosyaları direkt olarak hesap programında açılabilir.

	A	B	C	D	E	F	G	H	I	J	K	L
1	Position	Date	Time	V12	Unit	V23	Unit	V31	Unit	V1	Unit	V2
2	0	2009/1/4	08:58:53	0	ACV	0	ACV	0	ACV	0	ACV	0
3	0	2009/1/4	08:58:55	0	ACV	0	ACV	0	ACV	0	ACV	0
4	0	2009/1/4	08:58:57	0	ACV	0	ACV	0	ACV	0	ACV	0
5	0	2009/1/4	08:58:59	0	ACV	0	ACV	0	ACV	0	ACV	0
6	0	2009/1/4	08:59:01	0	ACV	0	ACV	0	ACV	0	ACV	0
7	0	2009/1/4	08:59:03	0	ACV	0	ACV	0	ACV	0	ACV	0
8	0	2009/1/4	08:59:05	0	ACV	0	ACV	0	ACV	0	ACV	0
9	0	2009/1/4	08:59:07	0	ACV	0	ACV	0	ACV	0	ACV	0
10	0	2009/1/4	08:59:09	0	ACV	0	ACV	0	ACV	0	ACV	0
11	0	2009/1/4	08:59:11	0	ACV	0	ACV	0	ACV	0	ACV	0
12												
13												

Örnek 1 ve 2– hesap program sayfasında açılmış veriler

	N	O	P	Q	R	S	T	U	V	W	X	Y
1	V3	Unit	A1	Unit	A2	Unit	A3	Unit	P1	Unit	P2	Unit
2	0	ACV	0	ACA	0	ACA	0	ACA	0	KW	0	KW
3	0	ACV	0	ACA	0	ACA	0	ACA	0	KW	0	KW
4	0	ACV	0	ACA	0	ACA	0	ACA	0	KW	0	KW
5	0	ACV	0	ACA	0	ACA	0	ACA	0	KW	0	KW
6	0	ACV	0	ACA	0	ACA	0	ACA	0	KW	0	KW
7	0	ACV	0	ACA	0	ACA	0	ACA	0	KW	0	KW
8	0	ACV	0	ACA	0	ACA	0	ACA	0	KW	0	KW
9	0	ACV	0	ACA	0	ACA	0	ACA	0	KW	0	KW
10	0	ACV	0	ACA	0	ACA	0	ACA	0	KW	0	KW
11	0	ACV	0	ACA	0	ACA	0	ACA	0	KW	0	KW
12												
13												

	AA	AB	AC	AD	AE	AF	AG	AH	AI	AJ	AK	
1	P3	Unit	P(SUM)	Unit	S1	Unit	S2	Unit	S3	Unit	P(SUM)	
2	0	KW	0	KW	0	KVA	0	KVA	0	KVA	0	KVA
3	0	KW	0	KW	0	KVA	0	KVA	0	KVA	0	KVA
4	0	KW	0	KW	0	KVA	0	KVA	0	KVA	0	KVA
5	0	KW	0	KW	0	KVA	0	KVA	0	KVA	0	KVA
6	0	KW	0	KW	0	KVA	0	KVA	0	KVA	0	KVA
7	0	KW	0	KW	0	KVA	0	KVA	0	KVA	0	KVA
8	0	KW	0	KW	0	KVA	0	KVA	0	KVA	0	KVA
9	0	KW	0	KW	0	KVA	0	KVA	0	KVA	0	KVA
10	0	KW	0	KW	0	KVA	0	KVA	0	KVA	0	KVA
11	0	KW	0	KW	0	KVA	0	KVA	0	KVA	0	KVA
12												
13												

	AL	AM	AN	AO	AP	AQ	AR	AS	AT	AU	AV	AW
1	Q1	Unit	Q2	Unit	Q3	Unit	Q(SUM)	Unit	P1	Unit	P2	Unit
2	0	KVAR	0	KVAR	0	KVAR	0	KVAR	0	KVAR	0	KVAR
3	0	KVAR	0	KVAR	0	KVAR	0	KVAR	0	KVAR	0	KVAR
4	0	KVAR	0	KVAR	0	KVAR	0	KVAR	0	KVAR	0	KVAR
5	0	KVAR	0	KVAR	0	KVAR	0	KVAR	0	KVAR	0	KVAR
6	0	KVAR	0	KVAR	0	KVAR	0	KVAR	0	KVAR	0	KVAR
7	0	KVAR	0	KVAR	0	KVAR	0	KVAR	0	KVAR	0	KVAR
8	0	KVAR	0	KVAR	0	KVAR	0	KVAR	0	KVAR	0	KVAR
9	0	KVAR	0	KVAR	0	KVAR	0	KVAR	0	KVAR	0	KVAR
10	0	KVAR	0	KVAR	0	KVAR	0	KVAR	0	KVAR	0	KVAR
11	0	KVAR	0	KVAR	0	KVAR	0	KVAR	0	KVAR	0	KVAR
12												
13												

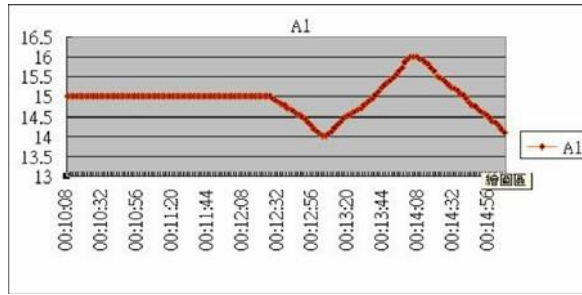
Örnek 3 ve 4

	AX	AY	AZ	BA	BB	BC	BD	BE	BF	BD	BH	BI
1	FF3	Unit	FF(SUM)	Unit	FFH	Unit	PHASE1	Unit	PHASE2	Unit	PHASE3	Unit
2	0		0		0		0 Degree		0 Degree		0 Degree	
3	0		0		0		0 Degree		0 Degree		0 Degree	
4	0		0		0		0 Degree		0 Degree		0 Degree	
5	0		0		0		0 Degree		0 Degree		0 Degree	
6	0		0		0		0 Degree		0 Degree		0 Degree	
7	0		0		0		0 Degree		0 Degree		0 Degree	
8	0		0		0		0 Degree		0 Degree		0 Degree	
9	0		0		0		0 Degree		0 Degree		0 Degree	
10	0		0		0		0 Degree		0 Degree		0 Degree	
11	0		0		0		0 Degree		0 Degree		0 Degree	
12												
13												

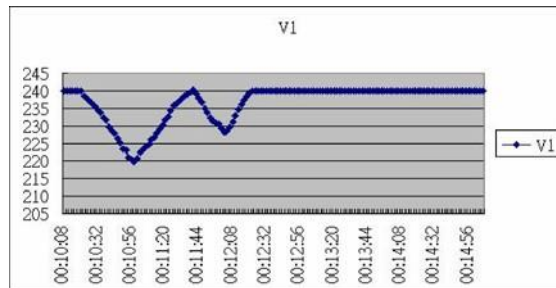
Örnek 5

	BJ	BK	BL	BM	BN	BO	BF	BQ	BR	BS	BT	BU
1	WH	Unit	SH	Unit	QH	Unit	FREQ	Unit				
2	0	KWH	0	KVAH	0	KVARH	0	Hz				
3	0	KWH	0	KVAH	0	KVARH	0	Hz				
4	0	KWH	0	KVAH	0	KVARH	0	Hz				
5	0	KWH	0	KVAH	0	KVARH	0	Hz				
6	0	KWH	0	KVAH	0	KVARH	0	Hz				
7	0	KWH	0	KVAH	0	KVARH	0	Hz				
8	0	KWH	0	KVAH	0	KVARH	0	Hz				
9	0	KWH	0	KVAH	0	KVARH	0	Hz				
10	0	KWH	0	KVAH	0	KVARH	0	Hz				
11	0	KWH	0	KVAH	0	KVARH	0	Hz				
12												
13												

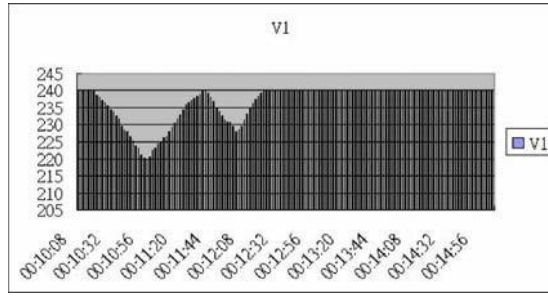
Örnek 6



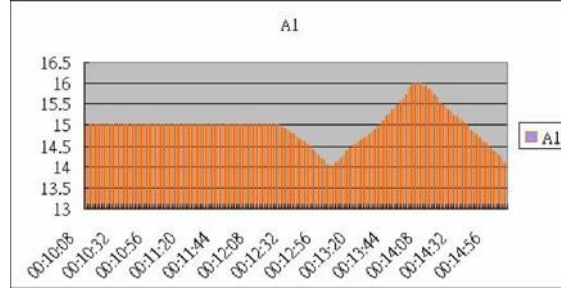
1. ekran örnek grafiği



1. Ekran örnek grafiği



3. Ekran örnek grafiđi



4. Ekran örnek grafiđi

8 Geri Dönüşüm

Toksik olmalarından dolayı piller, ev türü atıklarla birlikte atılamazlar. Geri dönüşüm için pil toplama noktalarına bırakmalıdır.

Pil toplama noktası:

PCE Teknik Cihazlar Paz. Tic. Ltd. Şti.
Halkalı Merkez Mah.
Pehlivan Sok. No.6/C
Küçükçekmece / İstanbul

Cihazdan düzgün bir şekilde kurtulmak için bize gönderebilirsiniz. Cihazın parçalarını değerlendirebiliriz ya da cihaz, mevcut düzenlemelere uygun olarak bir geri dönüşüm şirketine gönderilir.

9 İletişim

Eğer ürün yelpazemiz veya ölçüm cihazı ile ilgili sorularınız olursa PCE Teknik Cihazları ile irtibata geçiniz.

Posta:

PCE Teknik Cihazlar Paz. Tic. Ltd. Şti
Halkalı Merkez Mah.
Pehlivan Sok. No.6/C
34303
Küçükçekmece / İstanbul

Telefon:

0212 471 11 47

Faks:

0212 705 53 93

E-Posta:

info@pce-cihazlari.com.tr

WEEE-Reg.-Nr.DE69278128



Bütün PCE Ürünleri CE ve RoHS
sertifikalıdır.