

MANUAL DE INSTRUÇÕES DO MANÔMETRO DIGITAL SÉRIE PCE-P



Versão 1.1
14.08.2015

Com os manômetros digitais PCE terão a possibilidade de medir a diferença de pressão, mas não poderão medir a pressão absoluta. Os manômetros se ajustam perfeitamente nas áreas dos aquecedores, ventilação, ar condicionado, técnicas médicas e as aplicações na pneumática e na informática.

Possui 4 modelos para escolher:

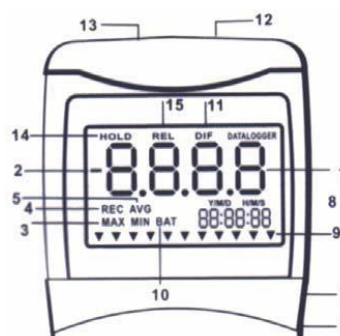
- PCE-P05 0 ~ ±5 (350mbar)
- PCE-P15 0 ~ ±15 (1000mbar)
- PCE-P30 0 ~ ±30 (2000mbar)
- PCE-P50 0 ~ ±100(6900mbar)

Quadro de conversão para as diferentes unidades de pressão:

Manômetro	PSI	Inc of H2O	mbar	kg / cm ³
PCE-P15	15	415	1034	1,05
PCE-P30	30	830	2068	2,10
PCE-P50	100	2768	6895	7,03

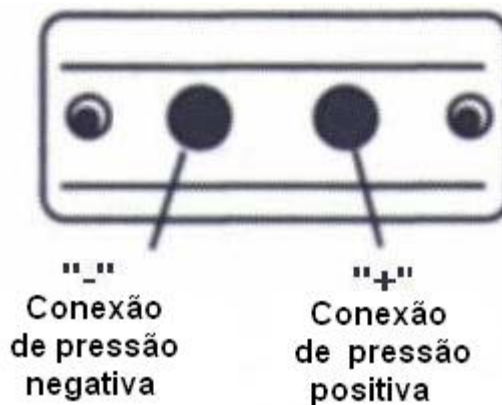
Monitor

1. Indicador de pressão
2. Indicador de pressão negativo
3. Valores **MAX MIN** guardados
4. Modo **REC** iniciado
5. Valores médios **AVG**
6. Conexão de energia DC 9V
7. Orifício de saída RS232
8. **H / M / S** 88.88.88 indicador de hrs / min / seg
9. Cursor de escolha da unidade de pressão



(Standard: psi)

10. **BAT.** Indicador de bateria fraca
11. **Dif.** Pressão diferencial
12. **+** Conexão em tubo positiva
13. **-** Conexão em tubo negativa
14. **HOLD.** Monitor congelado
15. **REL.** Ajuste relativo à zero



AUTO POWER OFF (Função Sleep)

O manômetro desliga-se automaticamente aos 20 minutos após ser ligado. Para medições de longa duração poderão desconectar esta função pressionando ao mesmo tempo **POWER-ON + HOLD** durante 2 segundos. Vai aparecer como indicador uma **n** no meio do monitor.

n

Modo **AUTO POWER OFF** volta a ativar ao desligar o aparelho.

Calibração

Manômetro vai calibrado de fábrica. Recomendamos fazer uma nova calibração do aparelho anualmente com o pessoal do serviço especializado.

- 1) Realizar um ajuste manual a zero (sem pressionar nas conexões).
- 2) Desconectar o manômetro.
- 3) Ativar o modo de calibração pressionando ao mesmo tempo as teclas REC e ON. Vai aparecer CA no monitor. Observe que no monitor aparece a unidade psi, para assim poder com ar a calibração de pressão positiva (+).
- 4) Existem diferentes pontos de calibração de referência para cada tipo de manômetro.

Modelo	Faixa	PSI	Ponto de calibração (±) recomendado
PCE-P15	0 ~ ±15	12,00	11,70 ~ 12,30
PCE-P30	0 ~ ±30	24,00	23,40 ~ 24,60
PCE-P50	0 ~ ±100	80,00	78,00 ~ 82,00

O ponto de calibração padrão pode ser modificado ao valor desejado com as teclas **REL (+)** y **Lampe (-)**.

- 5) Ativando **REC** asseguramos o ponto de calibração, no monitor aparece **SA** 2 seg. Aprox. Finalmente o manômetro muda automaticamente ao modo de calibração negativo. Ajuste o ponto de calibração e volte a fixar o mesmo com **REC**. Vai aparecer **END** no monitor e o manômetro irá mudar novamente para o modo normal.
- 6) Caso não poder assegurar o ponto de calibração com **REC** (não aparece **SA** no monitor), comprove se a pressão de referência estabelecida está na fixa de pressão recomendada (ex. Entre 78,00 ~82,00 psi), ou se foi estabelecida a pressão positiva ou negativa correta.
- 7) Ativando a tecla **UNIT** pode saltar o ponto de calibração positivo e ir diretamente ao ponto de calibração negativo.

Troca de bateria

Troque a bateria de 9v:

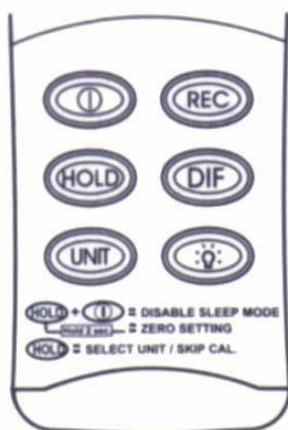
- Quando aparecer o símbolo de bateria **BAT** na parte direita do monitor.
- Se o manômetro não pode ser conectado.
- Quando aparecer o símbolo de bateria **BAT** ao conectar a iluminação, posterior com a tecla **Lampe**.



Substitua a bateria removendo o parafuso de tampo do compartimento como mostra a imagem.

Informações adicionais:

As informações sobre possíveis problemas e o funcionamento com o software opcional (nº de pedido SOFTP-AZ) que encontrarão no manual de instruções em inglês.



REC: Ativando a tecla REC começarão o modo de gravação dos valores MÁX ou MÍN. Voltando a ativar esta tecla: leitura do valor MÁX > leitura do valor MÍN > indicador do tempo de medição transcorrido na parte inferior direita do monitor. Mesmo que não seja visualizado, o tempo de medição segue transcorrendo enquanto são indicados os valores MÁX ou MÍN. Mantendo pressionada a tecla REC durante 3 segundos regressaremos ao modo normal.

HOLD: O valor de medição atual é congelado no modo normal.

DIF: A pressão atual é memorizada como valor zero. Os valores indicados são os valores de diferença de pressão com relação ao valor zero.

UNIT: Ajuste da unidade de pressão na zona inferior deslocando o cursor, ex ajuste de psi, bar ou mbar.

LAMPE: A iluminação de fundo ascende aproximadamente aos 20 segundos.

Ajuste manual a zero.

Mantenha pressionada a tecla HOLD ao menos 2 segundos.

Atenção recomendamos realizar o ajuste a zero antes de realizar uma nova medição.

Garantia

Poderá ler nossas condições de garantia em nossos termos e condições gerais disponíveis no seguinte link: <http://www.pce-medidores.com.pt/condicoes-gerais.htm>.

Reciclagem

Por seus conteúdos tóxicos, as baterias não devem ser depositadas junto aos resíduos orgânicos ou domésticos. As mesmas devem ser levadas até os lugares adequados para a sua reciclagem.

Para cumprir a norma (devolução e eliminação de resíduos de aparelhos elétricos e eletrônicos) recuperamos todos nossos aparelhos do mercado. Os mesmos serão reciclados por nós ou serão eliminados segundo a lei por uma empresa de reciclagem.

Envie para:

PCE Ibérica S.L.
C/ Mayor53, bajo
02500 Tobarra (Albacete)
Espanña

Poderão entregar-nos o aparelho para proceder a reciclagem do mesmo corretamente. Podemos reutilizá-lo ou entregá-lo para uma empresa de reciclagem cumprindo assim com a normativa vigente.

EEE: PT100115

P&A: PT10036

Contacto

Para qualquer dúvida sobre nossos produtos, por favor, entre em contacto com a PCE Ibérica S.L.

Correio postal:

PCE Ibérica S.L.
C/ Mayor 53, Bajo 02500 Tobarra (Albacete)
Espanha

Por telefone: Espanha: 902 044 604

Internacional: +34 967 543 69

ATENÇÃO: “Este equipamento não dispõe da proteção ATEX, e por isso não deve ser usado em atmosferas potencialmente explosivas (pó, gases inflamáveis).”

As especificações podem estar sujeitas a modificações sem aviso prévio.

Em caso de dúvidas, por favor, entre em contato com PCE Ibérica S. L.

Nesta direção encontrarão uma visão da técnica de medição:

<http://www.pce-medidores.com.pt/instrumentos-medicao/instrumentos-de-medicao.htm>

Nesta direção encontrarão uma listagem dos medidores:

<http://www.pce-medidores.com.pt/instrumentos-medicao/medidores.htm>

Nesta direção encontrarão uma listagem das balanças:

<http://www.pce-medidores.com.pt/instrumentos-medicao/balancas.htm>

Nesta direção encontrarão uma listagem dos equipamentos de laboratório:

<http://www.pce-medidores.com.pt/instrumentos-medicao/equipamentos-de-laboratorio.htm>