



Dinamômetro hidráulico Série PCE-HFG E100

Dinamômetro hidráulico analógico com visor externo disponível em 4 versões

O princípio de medição de uma célula de carga hidráulica é deixar que a força atue sobre o pistão. A pressão hidráulica gerada é exibida no indicador da célula de carga hidráulica na escala de Newton. O ponteiro de arrasto do indicador da célula de carga hidráulica mostra o valor máximo alcançado. Outra característica especial da célula de carga hidráulica é a abertura central de 27 mm. Graças a essa abertura em forma de anel, é possível realizar medições de força em trilhos de guia, eixos e também parafusos. A placa adaptadora permite converter toda a base plana em uma superfície de apoio de 80 mm. Isso permite usar a célula de carga hidráulica com flexibilidade.

Uma célula de carga hidráulica é usada sempre que houver forças que devem ser medidas. Portanto, uma célula de carga hidráulica é ideal para trabalhos de manutenção e trabalhos de ajuste em maquinarias industriais.

- ▶ Faixa de medição de até 25 kN
- ▶ Célula de carga de aço inoxidável
- ▶ Medição de forças de pressão estáticas
- ▶ Pistão com forma de anel
- ▶ Rosca para montagem axial
- ▶ Inclui ponteiro de arrasto
- ▶ Indicação de força em Newton [N]

Modelo	PCE-HFG 1K-E100	PCE-HFG 2.5K-E100	PCE-HFG 10K-E100	PCE-HFG 25K-E100
Faixa	0 ... 1 kN	0 ... 2,5 kN	0 ... 10 kN	0 ... 25 kN
Resolução	20 N	100 N	200 N	1000 N
Precisão	±1,95 % F.S.			
Dimensões do indicador	Ø 55 mm			
Comprimento do cabo	1 m			
Rosca de fixação	2 x M6			
Material da célula de carga	Aço inoxidável			
Temperatura ambiente	0 ... 50 °C			

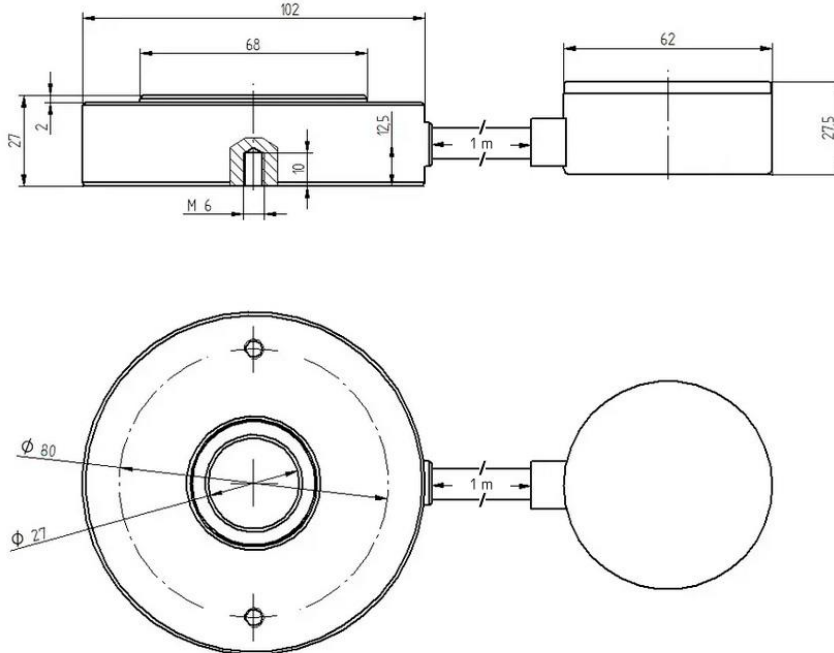
Conteúdo da remessa

- 1 x Dinamômetro hidráulico série PCE-HFG E100
- 1 x Placa adaptadora
- 1 x Estojo de transporte
- 1 x Manual de instruções



Acessórios

- CAL-PCE-HFG Certificado de calibração ISO



Mais informação

Produtos similares

