



Manual de Instruções

PCE-PH20S | Medidores de pH



O manual está disponível em vários idiomas (deutsch, français, italiano, español, português, nederlands, türk, polski, русский, 中文).
Visite nosso site: www.pce-instruments.com

Última modificação: 10 de Junho de 2016
v1.0

1	Informação de segurança	1
2	Propriedades	2
3	Descrição geral / especificações.....	2
3.1	Medição de pH.....	2
3.2	Temperatura	2
4	Funções	3
5	Calibração	3
5.1	Calibração em pH7	3
5.2	Calibração em pH 4.....	4
6	Método de medição.....	5
6.1	Medição de pH.....	5
6.2	Data-Hold.....	5
6.3	Girar a tela	5
6.4	Desconexão automática.....	5
7	Mudança de bateria.....	5
8	Garantia.....	6
9	Eliminação	6

1 Informação de segurança

Leia com atenção e por completo este manual de instruções antes de utilizar o dispositivo pela primeira vez. O dispositivo deve ser utilizado apenas por pessoal qualificado. Os danos causados por inobservância nas advertências das instruções de uso não estão sujeitos a qualquer responsabilidade.

- Este dispositivo somente deve ser utilizado conforme descrito no presente manual de instruções. Se for usado para outros fins, podem ocorrer situações perigosas.
- Use o dispositivo somente se as condições ambientais (temperatura, umidade, etc.) estiverem dentro dos valores limite indicados nas especificações. Não exponha o dispositivo a temperaturas extremas, luz solar direta, umidade ambiente extrema ou áreas molhadas.
- Não exponha o dispositivo a choques ou vibrações fortes.
- A caixa do dispositivo só pode ser aberta por pessoal qualificado da PCE Instruments.
- Nunca use o dispositivo com as mãos úmidas ou molhadas.
- Não está permitido realizar modificações técnicas no dispositivo.
- O dispositivo deve ser limpo apenas com um pano úmido. Não usar produtos de limpeza abrasivos ou à base de dissolventes.
- O dispositivo somente deve ser utilizado com acessórios ou peças de reposição equivalentes oferecidas pela PCE Instruments.
- Antes de cada uso, verifique se a caixa do dispositivo apresenta danos visíveis. Se houver algum dano visível, não use o dispositivo.
- O dispositivo não deve ser utilizado em atmosferas explosivas.
- A faixa de medição indicada nas especificações não deve ser excedida em nenhuma circunstância.
- O incumprimento das instruções de segurança pode causar danos ao dispositivo e lesões ao usuário.

Não aceitamos responsabilidades por erros de impressão ou pelo conteúdo deste manual. Referimo-nos expressamente às nossas Condições Gerais de Garantia, que podem ser consultadas em nossos *Termos e Condições Gerais*.

Em caso de dúvida, por favor, entre em contato com a PCE Ibérica S.L. Os detalhes de contato estão no final deste manual.



2 Propriedades

- Medidor de pH para medições no solo
- Manuseamento simples
- Intervalo de medição de 0 a 14 pH
- Eletrodo de medição externo especial com cabo
- Medição de temperatura em °C
- Resistente à água (IP 67)
- Tela LDC
- alta precisão
- Função "Data-Hold"
- Desconexão automática para proteger a bateria
- Construção compacta
- Calibração em pH 4, 7 ou 10

3 Descrição geral / especificações

Tela	LCD, 20 x 28 mm de grande
Intervalo de medição	0-14 pH
Temperatura	Compensação de temperatura automática de 0 ... 60 °C
Eletrodo	Eletrodo pH de longa duração
Função "Data-Hold"	Congela a indicação momentânea na tela para uma leitura mais fácil
Conexão de sondas	Conexões BNC
Calibração	Calibração de 3 pontos em pH 4, pH 7, pH 10
Desconexão automática	Desconexão automática após 10 minutos para proteger a vida da bateria.
Condições ambientais	0 ... 60 °C / <80 % H.r.
Dimensões	180 x 40 x 32 mm
Peso	220g eletrodo incluído

3.1 Medição de pH

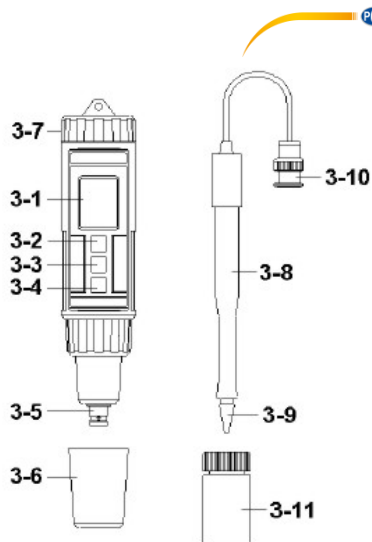
Intervalo de medição	Resolução	Precisão
0-14 pH	0,01 pH	±0,07 pH (pH 5 ... 9) ±0,1 pH (pH 4...4,9 + 9,1...10) ±0,2 pH (pH 1...3,9 + 10...13)

3.2 Temperatura

Intervalo de medição	Resolução	Precisão
0-60 °C	0,1 °C	±0,8 °C

4 Funções

- 3.1 Tela
- 3.2 Tecla Power(▲)
- 3.3 Tecla HOLD
- 3.4 Tecla girar a tela (▼)
- 3.5 Eletrodo pH
- 3.6 Tampa protetora para a conexão BNC
- 3.7 Tampa do compartimento de bateria
- 3.8 Pega pare o eletrodo de pH
- 3.9 Cabeça de leitura do eletrodo de pH
- 3.10 Conexão BNC do eletrodo de pH
- 3.11 Tampa protetora para o eletrodo de pH

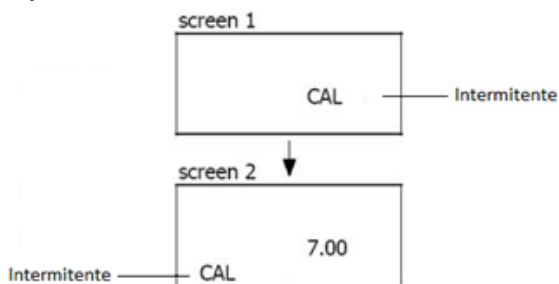


5 Calibração

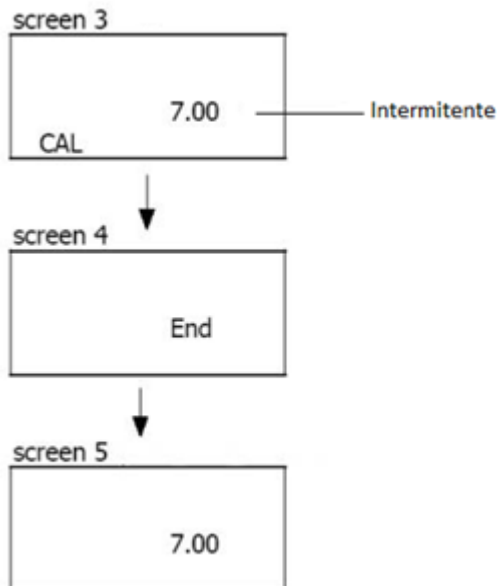
O medidor de pH envia-se sempre calibrado de fábrica. Para poder garantir uma alta precisão aconselhamos recalibrar o medidor regularmente. A temperatura ambiental ideal é de 15 °C a 35 °C.

5.1 Calibração em pH7

Submirja o eletrodo na solução de pH 7 e acenda o aparelho pressionando a tecla "Power". Pressione agora a tecla Hold, na tela aparecerá o símbolo "Hold", e a seguir a tecla ▼. Verá na tela a seguinte indicação:



Pressione o botão "Hold" de novo para calibrar em pH7. El "7.00" piscará, seguidamente mostrará a indicação "End" e posteriormente voltará a tela de medição normal.



5.2 Calibração em pH 4

Em primeiro lugar limpe o eletrodo com água destilada. Mude a solução de pH 7 a pH 4. Submirja o eletrodo na solução de pH 4 e acenda o aparelho pressionando a tecla "Power". Pressione agora a tecla Hold, na tela lhe aparecerá o símbolo "Hold", e a seguir a tecla ▼. Aparecerá na tela a mesma indicação que está descrita em "Calibração em pH 7". Pressione ▼ de novo para selecionar o ponto de calibração pH 4. Pressione a tecla "Hold" para confirmar. A indicação "4.00" piscará, seguidamente mostrará a indicação "End" e posteriormente voltará a tela de medição normal.

Observação

- O medidor de pH pode ser também calibrado em pH 10.
- A calibração começa com o pH 7 e depois com o pH 4 (pH 10).
- Durante a calibração (tela 2), é possível ajustar através d tecla ▲ -/▼ outras soluções de calibração (p.ex. 7.01, 6.99, etc.).
- Limpe o eletrodo com água destilada antes de mudar a solução de calibração.

6 Método de medição

6.1 Medição de pH

Ligue o eletrodo ao aparelho e acenda-o. Introduza com cuidado o eletrodo no material a medir (terra, queijo, etc.). Na tela mostra-se o valor pH. Limpe o eletrodo após cada medição com água destilada.

Embora o eletrodo seja estável e durável, igualmente deve ser tratado com cuidado.

Não entra na garantia defeitos na ponta do sensor nem danos em todo o eletrodo



6.2 Data-Hold

Para manter o valor de medição pressione após a medição a tecla "Hold". Na tela mantém-se o valor. Para sair desta função, pressione novamente a tecla "Hold"

6.3 Girar a tela

Para facilitar a leitura, pode girar a tela. Para girar a tela, pressione por favor a tecla ▼. Pressione novamente a tecla, para voltar à indicação original.

6.4 Desconexão automática

O aparelho dispõe de uma desconexão automática para proteger a vida da bateria e desliga-se automaticamente após 10 min. de inatividade

7 Mudança de bateria

- 1) Apague o aparelho
- 2) Retire a tampa do compartimento da bateria
- 3) Retire as baterias velhas e coloque umas novas (4 x 1,5 V AAA)
- 4) Feche a tampa do compartimento da bateria



8 Garantia

Nossas condições de garantia são explicadas em nossos *Termos e Condições*, que podem ser encontrados aqui: <https://www.pce-instruments.com/portugues/impreso>.

9 Eliminação

Por seus conteúdos tóxicos, as baterias não devem ser depositadas junto aos resíduos orgânicos ou domésticos. As mesmas devem ser levadas até os lugares adequados para a sua reciclagem.

Para cumprir a norma (devolução e eliminação de resíduos de aparelhos elétricos e eletrônicos) recuperamos todos nossos aparelhos do mercado. Os mesmos serão reciclados por nós ou serão eliminados segundo a lei por uma empresa de reciclagem.

Poderá enviar para:

PCE Ibérica SL.
C/ Mayor 53, Bajo
02500 – Tobarra (Albacete)
Espanha

Poderão entregar-nos o aparelho para proceder a reciclagem do mesmo corretamente. Podemos reutilizá-lo ou entregá-lo para uma empresa de reciclagem cumprindo assim com a normativa vigente.

EEE: PT100115

P&A: PT10036

Informação de contato da PCE Instruments

Alemanha

PCE Deutschland GmbH
Im Langel 26
59872 Meschede
Deutschland
Tel.: +49 (0) 2903 976 99 0
Fax: +49 (0) 2903 976 99 29
info@pce-instruments.com
www.pce-instruments.com/deutsch

Estados Unidos

PCE Americas Inc.
711 Commerce Way suite 8
Jupiter / Palm Beach
33458 FL
USA
Tel.: +1 (561) 320-9162
Fax: +1 (561) 320-9176
info@pce-americas.com
www.pce-instruments.com/us

Países Baixos

PCE Brookhuis B.V.
Institutenweg 15
7521 PH Enschede
Nederland
Tel.: +31 (0)53 737 01 92
info@pcebenelux.nl
www.pce-instruments.com/dutch

França

PCE Instruments France EURL
23, rue de Strasbourg
67250 Soultz-Sous-Forêts
France
Tel. +33 (0) 972 35 37 17
Fax: +33 (0) 972 35 37 18
info@pce-france.fr
www.pce-instruments.com/french

Reino Unido

PCE Instruments UK Ltd
Unit 11 Southpoint Business Park
Ensign Way, Southampton
Hampshire
United Kingdom, SO31 4RF
Tel.: +44 (0) 2380 98703 0
Fax: +44 (0) 2380 98703 9
info@pce-instruments.co.uk
www.pce-instruments.com/english

Turquia

PCE Teknik Cihazları Ltd.Şti.
Halkalı Merkez Mah.
Pehlivan Sok. No.6/C
34303 Küçükçekmece - İstanbul
Türkiye
Tel: 0212 471 11 47
Faks: 0212 705 53 93
info@pce- cihazlari.com.tr
www.pce-instruments.com/turkish

Espanha

PCE Ibérica S.L.
Calle Mayor, 53
02500 Tobarra (Albacete)
Espanña
Tel.: +34 967 543 548
Fax: +34 967 543 542
info@pce-iberica.es
www.pce-instruments.com/espanol

Itália

PCE Italia s.r.l.
Via Pesciatina 878 / B-Interno 6
55010 Loc. Gragnano
Capannori (Lucca)
Italia
Tel.: +39 0583 975 114
Fax: +39 0583 974 824
info@pce-italia.it
www.pce-instruments.com/italiano

Dinamarca

PCE Instruments Denmark ApS
Brik Centerpark 40
7400 Herning
Denmark