



Manual de Instruções

Série PCE-P | Manómetro digital



O manual está disponível em vários idiomas (deutsch, français, italiano, español, português, nederlands, türk, polski, русский, 中文).

Visite nosso site: www.pce-instruments.com

Última modificação: 14 de Agosto de 2015
v1.1

Índice

1	Informação de segurança	1
2	Introdução.....	2
3	Monitor	2
4	Calibração	3
5	Troca de bateria	4
6	Informações adicionais	4
7	Ajuste manual a zero	5
8	Garantia.....	6
9	Eliminação	6

1 Informação de segurança

Leia com atenção e por completo este manual de instruções antes de utilizar o dispositivo pela primeira vez. O dispositivo deve ser utilizado apenas por pessoal qualificado. Os danos causados por inobservância nas advertências das instruções de uso não estão sujeitos a qualquer responsabilidade.

- Este dispositivo somente deve ser utilizado conforme descrito no presente manual de instruções. Se for usado para outros fins, podem ocorrer situações perigosas.
- Use o dispositivo somente se as condições ambientais (temperatura, umidade, etc.) estiverem dentro dos valores limite indicados nas especificações. Não exponha o dispositivo a temperaturas extremas, luz solar direta, umidade ambiente extrema ou áreas molhadas.
- Não exponha o dispositivo a choques ou vibrações fortes.
- A caixa do dispositivo só pode ser aberta por pessoal qualificado da PCE Instruments.
- Nunca use o dispositivo com as mãos úmidas ou molhadas.
- Não está permitido realizar modificações técnicas no dispositivo.
- O dispositivo deve ser limpo apenas com um pano úmido. Não usar produtos de limpeza abrasivos ou à base de dissolventes.
- O dispositivo somente deve ser utilizado com acessórios ou peças de reposição equivalentes oferecidas pela PCE Instruments.
- Antes de cada uso, verifique se a caixa do dispositivo apresenta danos visíveis. Se houver algum dano visível, não use o dispositivo.
- O dispositivo não deve ser utilizado em atmosferas explosivas.
- A faixa de medição indicada nas especificações não deve ser excedida em nenhuma circunstância.
- O incumprimento das instruções de segurança pode causar danos ao dispositivo e lesões ao usuário.

Não aceitamos responsabilidades por erros de impressão ou pelo conteúdo deste manual. Referimo-nos expressamente às nossas Condições Gerais de Garantia, que podem ser consultadas em nossos *Termos e Condições Gerais*.

Em caso de dúvida, por favor, entre em contato com a PCE Ibérica S.L. Os detalhes de contato estão no final deste manual.



2 Introdução

Com os manômetros digitais PCE terão a possibilidade de medir a diferença de pressão, mas não poderão medir a pressão absoluta. Os manômetros se ajustam perfeitamente nas áreas dos aquecedores, ventilação, ar condicionado, técnicas médicas e as aplicações na pneumática e na informática.

Possui 4 modelos para escolher:

PCE-P15 0 ~ ±15 (1000mbar)

PCE-P30 0 ~ ±30 (2000mbar)

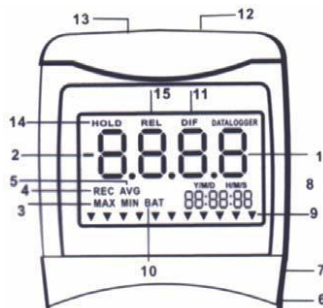
PCE-P50 0 ~ ±100(6900mbar)

Quadro de conversão para as diferentes unidades de pressão:

Manômetro	PSI	Inc of H2O	mbar	kg / cm ³
PCE-P15	15	415	1034	1,05
PCE-P30	30	830	2068	2,10
PCE-P50	100	2768	6895	7,03

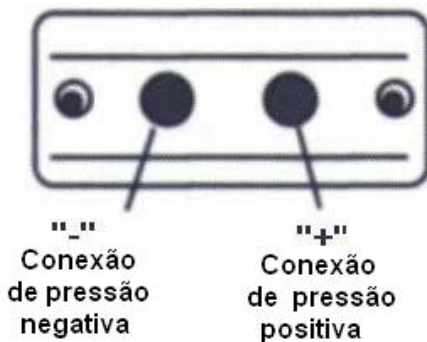
3 Monitor

1. Indicador de pressão
2. Indicador de pressão negativo
3. Valores MAX MIN guardados
4. Modo REC iniciado
5. Valores médios AVG
6. Conexão de energia DC 9V
7. Orifício de saída RS232
8. H / M / S 88.88.88 indicador de hrs / min / seg
9. Cursor de escolha da unidade de pressão



(Standard: psi)

10. BAT. Indicador de bateria fraca
11. Dif. Pressão diferencial
12. + Conexão em tubo positiva
13. - Conexão em tubo negativa
14. HOLD. Monitor congelado
15. REL. Ajuste relativo à zero



AUTO POWER OFF (Função Sleep)

O manômetro desliga-se automaticamente aos 20 minutos após ser ligado. Para medições de longa duração poderão desconectar esta função pressionando ao mesmo tempo **POWER-ON + HOLD** durante 2 segundos. Vai aparecer como indicador uma **n** no meio do monitor.

n

Modo **AUTO POWER OFF** volta a ativar ao desligar o aparelho.

4 Calibração

Manômetro vai calibrado de fábrica. Recomendamos fazer uma nova calibração do aparelho anualmente com o pessoal do serviço especializado.

- 1) Realizar um ajuste manual a zero (sem pressionar nas conexões).
- 2) Desconectar o manômetro.
- 3) Ativar o modo de calibração pressionando ao mesmo tempo as teclas REC e ON. Vai aparecer CA no monitor. Observe que no monitor aparece a unidade psi, para assim poder com ar a calibração de pressão positiva (+).
- 4) Existem diferentes pontos de calibração de referência para cada tipo de manômetro.

Modelo	Faixa	PSI	Ponto de calibração (±) recomendado
PCE-P15	0 ~ ±15	12,00	11,70 ~ 12,30
PCE-P30	0 ~ ±30	24,00	23,40 ~ 24,60
PCE-P50	0 ~ ±100	80,00	78,00 ~ 82,00

O ponto de calibração padrão pode ser modificado ao valor desejado com as teclas **REL** (+) y **Lampe** (-).

- 5) Ativando **REC** asseguramos o ponto de calibração, no monitor aparece **SA** 2 seg. Aprox. Finalmente o manômetro muda automaticamente ao modo de calibração negativo. Ajuste o ponto de calibração e volte a fixar o mesmo com **REC**. Vai aparecer **END** no monitor e o manômetro irá mudar novamente para o modo normal.
- 6) Caso não poder assegurar o ponto de calibração com **REC** (não aparece **SA** no monitor), comprove se a pressão de referência estabelecida está na fixa de pressão recomendada (ex. Entre 78,00 ~82,00 psi), ou se foi estabelecida a pressão positiva ou negativa correta.
- 7) Ativando a tecla **UNIT** pode saltar o ponto de calibração positivo e ir diretamente ao ponto de calibração negativo.

5 Troca de bateria

Troque a bateria de 9v:

- Quando aparecer o símbolo de bateria BAT na parte direita do monitor.
- Se o manômetro não pode ser conectado.
- Quando aparecer o símbolo de bateria BAT ao conectar a iluminação, posterior com a tecla Lampe.



Substitua a bateria removendo o parafuso de tampo do compartimento como mostra a imagem.

6 Informações adicionais

As informações sobre possíveis problemas e o funcionamento com o software opcional (nº de pedido SOFTP-AZ) que encontrarão no manual de instruções em inglês.



REC: Ativando a tecla REC começarão o modo de gravação dos valores MÁX ou MÍN. Voltando a ativar esta tecla: leitura do valor MÁX > leitura do valor MÍN > indicador do tempo de medição transcorrido na parte inferior direita do monitor. Mesmo que não seja visualizado, o tempo de medição segue transcorrendo enquanto são indicados os valores MÁX ou MÍN. Mantendo pressionada a tecla REC durante 3 segundos regressaremos ao modo normal.

HOLD: O valor de medição atual é congelado no modo normal.

DIF: A pressão atual é memorizada como valor zero. Os valores indicados são os valores de diferença de pressão com relação ao valor zero.

UNIT: Ajuste da unidade de pressão na zona inferior deslocando o cursor, ex ajuste de psi, bar ou mbar.

LAMPE: A iluminação de fundo ascende aproximadamente aos 20 segundos.

7 Ajuste manual a zero

Mantenha pressionada a tecla HOLD ao menos 2 segundos.

Atenção recomendamos realizar o ajuste a zero antes de realizar uma nova medição



8 Garantia

Nossas condições de garantia são explicadas em nossos *Termos e Condições*, que podem ser encontrados aqui: <https://www.pce-instruments.com/portugues/impreso>.

9 Eliminação

Por seus conteúdos tóxicos, as baterias não devem ser depositadas junto aos resíduos orgânicos ou domésticos. As mesmas devem ser levadas até os lugares adequados para a sua reciclagem.

Para cumprir a norma (devolução e eliminação de resíduos de aparelhos elétricos e eletrônicos) recuperamos todos nossos aparelhos do mercado. Os mesmos serão reciclados por nós ou serão eliminados segundo a lei por uma empresa de reciclagem.

Poderá enviar para:

PCE Ibérica SL.
C/ Mayor 53, Bajo
02500 – Tobarra (Albacete)
Espanha

Poderão entregar-nos o aparelho para proceder a reciclagem do mesmo corretamente. Podemos reutilizá-lo ou entregá-lo para uma empresa de reciclagem cumprindo assim com a normativa vigente.

EEE: PT100115

P&A: PT10036

Informação de contato da PCE Instruments

Alemanha

PCE Deutschland GmbH
Im Langel 26
59872 Meschede
Deutschland
Tel.: +49 (0) 2903 976 99 0
Fax: +49 (0) 2903 976 99 29
info@pce-instruments.com
www.pce-instruments.com/deutsch

Estados Unidos

PCE Americas Inc.
711 Commerce Way suite 8
Jupiter / Palm Beach
33458 FL
USA
Tel.: +1 (561) 320-9162
Fax: +1 (561) 320-9176
info@pce-americas.com
www.pce-instruments.com/us

Países Baixos

PCE Brookhuis B.V.
Institutenweg 15
7521 PH Enschede
Nederland
Tel.: +31 (0)53 737 01 92
info@pcebenelux.nl
www.pce-instruments.com/dutch

França

PCE Instruments France EURL
23, rue de Strasbourg
67250 Soultz-Sous-Forêts
France
Tel. +33 (0) 972 35 37 17
Fax: +33 (0) 972 35 37 18
info@pce-france.fr
www.pce-instruments.com/french

Reino Unido

PCE Instruments UK Ltd
Unit 11 Southpoint Business Park
Ensign Way, Southampton
Hampshire
United Kingdom, SO31 4RF
Tel.: +44 (0) 2380 98703 0
Fax: +44 (0) 2380 98703 9
info@pce-instruments.co.uk
www.pce-instruments.com/english

Turquia

PCE Teknik Cihazları Ltd.Şti.
Halkalı Merkez Mah.
Pehlivan Sok. No.6/C
34303 Küçükçekmece - İstanbul
Türkiye
Tel: 0212 471 11 47
Faks: 0212 705 53 93
info@pce- cihazlari.com.tr
www.pce-instruments.com/turkish

Espanha

PCE Ibérica S.L.
Calle Mayor, 53
02500 Tobarra (Albacete)
Espanña
Tel.: +34 967 543 548
Fax: +34 967 543 542
info@pce-iberica.es
www.pce-instruments.com/espanol

Itália

PCE Italia s.r.l.
Via Pesciatina 878 / B-Interno 6
55010 Loc. Gragnano
Capannori (Lucca)
Italia
Tel.: +39 0583 975 114
Fax: +39 0583 974 824
info@pce-italia.it
www.pce-instruments.com/italiano

Dinamarca

PCE Instruments Denmark ApS
Brik Centerpark 40
7400 Herning
Denmark