



Manual de Instruções

Registrador de CO2 PCE-AQD 10



O manual está disponível em vários idiomas (deutsch, français, italiano, español, português, nederlands, türk, polski, русский, 中文).

Visite nosso site: www.pce-instruments.com

Última modificação: 18 de setembro de 2020
v1.0



Índice

1	Informação de segurança	1
2	Introdução	2
3	Especificações	2
4	Descrição do dispositivo	3
5	Preparação	4
6	Registrador de dados	4
6.1	Preparação	4
6.2	Função de registro de dados.....	5
6.3	Informação do tempo	5
6.4	Estrutura de dados do cartão SD	5
7	Cópia de segurança dos dados do cartão de memória SD ao PC ...	6
8	Configuração	6
8.1	Formatar cartão SD.....	7
8.2	Configuração de data.....	7
8.3	Configuração do intervalo de gravação	7
8.4	Ajuste da campanha.....	7
8.5	Ajuste do ponto decimal	7
8.6	Ajuste da unidade de temperatura.....	7
8.7	Ajuste da interface RS-232.....	8
8.8	Ajuste da altura sobre o nível do mar em metros (nível do mar)	8
8.9	Ajuste da altura sobre o nível do mar em pés (nível do mar)	8
9	Alimentação	8
10	Substituir as pilhas	8
11	Reinicialização do sistema	8
12	Interface RS-232 para PC	8
13	Garantia	10
14	Reciclagem	10

1 Informação de segurança

Leia com atenção e na íntegra este manual de instruções antes de usar o dispositivo pela primeira vez. O dispositivo deve ser usado apenas por pessoal qualificado. Os danos causados por inobservância nas advertências das instruções de uso não estão sujeitos a qualquer responsabilidade.

- Este dispositivo deve ser utilizado apenas conforme descrito neste manual de instruções. Se usado para outros fins, poderiam ocorrer situações perigosas.
- Use o dispositivo somente se as condições ambientais (temperatura, umidade, etc.) estiverem dentro dos valores limite indicados nas especificações. Não exponha o dispositivo a temperaturas extremas, luz solar direta, umidade ambiente extrema ou áreas molhadas.
- Não exponha o dispositivo a choques ou vibrações fortes.
- A caixa do dispositivo somente deve ser aberta pelo pessoal qualificado da PCE Instruments.
- Nunca use o dispositivo com as mãos úmidas ou molhadas.
- Não está permitido realizar modificações técnicas no dispositivo.
- O dispositivo deve ser limpo apenas com um pano úmido. Não utilize produtos de limpeza abrasivos ou à base de dissolventes.
- O dispositivo deve ser utilizado somente com acessórios ou recâmbios equivalentes oferecidos pela PCE Instruments.
- Antes de cada uso, verifique se a caixa do dispositivo apresenta danos visíveis. Se apresentar algum dano visível, não use o dispositivo.
- O dispositivo não deve ser usado em atmosfera explosiva.
- A faixa de medição indicada nas especificações não deve ser excedida sob em nenhuma circunstância.
- O não cumprimento das instruções de segurança pode causar danos ao dispositivo e lesões ao usuário.

Não nos responsabilizamos por erros de impressão ou de conteúdo deste manual.

Referimo-nos expressamente às nossas condições gerais de garantia, que se encontram em nossas Condições Gerais.

Para qualquer dúvida, entre em contato com a PCE Instruments. Os detalhes de contato estão no final deste manual.

2 Introdução

O PCE-AQD 10 é um registrador de dados que registra e armazena conteúdo de CO₂, temperatura e umidade do ar. Os dados são armazenados no cartão de memória SD (até no máx. 16 GB SDHC). O dispositivo é usado principalmente para o registro a longo prazo no setor alimentício (balcões refrigerados em grandes armazéns, transporte refrigerado, armazéns), assim como para medição e registro em espaços interiores (salas de reuniões, escritórios, etc.).

- Mede temperatura, umidade, CO₂
- Armazenamento interno de dados flexível em tempo real através de cartão de memória SD (1 ... 16 GB)
- Os dados salvos são armazenados diretamente como arquivo Excel no cartão SD
- Display LCD grande.

3 Especificações

Faixa de medição - Temperatura - Umidade relativa - CO ₂	0 ... + 50 °C 10 ... 90 % H.r. 0 ... 4000 ppm
Resolução - Temperatura - Umidade relativa - CO ₂	0,1 °C 0,1 % H.r. 1 ppm
Precisão - Temperatura - Umidade relativa - CO ₂	±0,8 °C ±4 % do valor de medição ±70ppm (<1000 ppm) ±5 % v. Mw. (<3000 ppm) ±250 ppm (>3000 ppm)
Cota de registro	5, 10, 30, 60, 120, 300 ou 600 s ou automaticamente (se o valor mudar em ±1 °C, ±1 % H.r. ou ±50ppm o conjunto de dados é escrito automaticamente na memória)
Memória	Cartão SD até 16 GB (Cartão SD de 2 GB incluído)
Display	LCD, 60 x 50 mm
Condições ambientais	0 ... +50 °C, <90 % H.r.
Alimentação	6 pilhas AAA de 1,5 V, Adaptador de rede 9 V (opcional)
Dimensões	132 x 80 x 32 mm
Peso (pilhas incluídas)	285 g

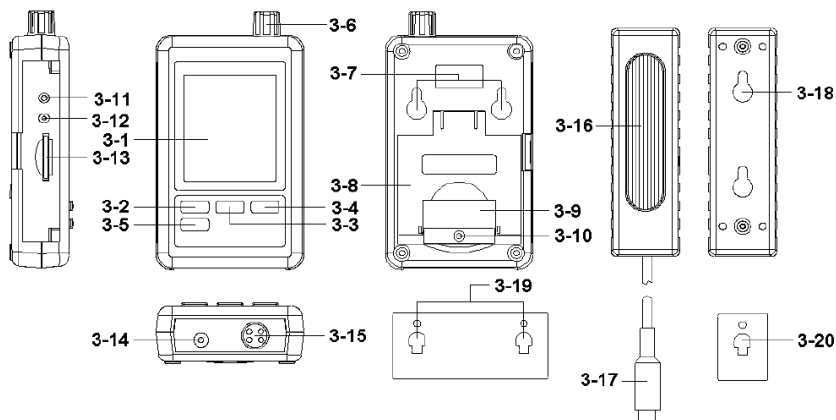
Conteúdo da remessa

Registrador de CO₂, cartão de memória SD 2 GB, Kit de montagem na parede, 6 pilhas e manual de instruções

Acessórios disponíveis:

- Certificado de calibração ISO (para temperatura, Umidade e CO₂).
- Adaptador de energia.

4 Descrição do dispositivo



- 3-1 Display
- 3-2 Tecla Logger, Tecla Enter
- 3-3 Tecla ▲, Tecla Time
- 3-4 Tecla ▼
- 3-5 Tecla SET
- 3-6 Sensor de umidade, temperatura
- 3-7 Suporte de fixação
- 3-8 Suporte de mesa
- 3-9 Tapa do compartimento das pilhas
- 3-10 Parafuso de segurança para a tampa do compartimento das pilhas
- 3-11 Tecla RESET
- 3-12 Saída RS-232
- 3-13 Ranhura do cartão SD
- 3-14 Conexão 9 V- DC
- 3-15 Conexão do sensor CO₂
- 3-16 Sensor CO₂
- 3-17 Conector do sensor CO₂
- 3-18 Sensor do suporte de fixação
- 3-19 Dispositivo de fixação do registrador de dados
- 3-20 Dispositivo de fixação do sensor CO₂

5 Preparação

Colocação das pilhas (veja também o capítulo 9)

- Insira as pilhas no compartimento das pilhas. Afrouxe o parafuso (3-10) e remova a tampa do compartimento das pilhas (3-9).
- Insira as 6 pilhas de tipo AAA no compartimento. Observe com atenção a polaridade correta.
- Recoloque a tampa no compartimento e aperte o parafuso.

O display (3-1) agora mostra a umidade relativa, a temperatura e o conteúdo de CO₂. Os dados são registrados pelo sensor (3-6).

Nota: No capítulo 8.6 é explicado como alterar a unidade de temperatura (° C e ° F).

6 Registrador de dados

6.1 Preparação

- Insira o cartão de memória SD (1 GB até 16 GB) na ranhura para cartões SD (3-13). Verifique se o cartão está orientado corretamente.
- Ao usar o cartão pela primeira vez, o mesmo deve ser formatado. Consulte o capítulo 8.1 para mais informações.

Nota: Por favor, não utilize um cartão SD formatado em outro dispositivo (por exemplo, em uma câmera digital). Nesse caso teria que formatar o cartão SD novamente neste registrador de dados. Se houver problemas com a formatação, por favor, tente formatar o cartão no seu PC. Este procedimento pode resolver o problema.

- Coloque a hora: Ao usar a máquina pela primeira vez, deverá ajustar a hora. Para mais informações, consulte o capítulo 8.2.
- Formato de ponto decimal: O formato do cartão SD usa um “Ponto” como ponto decimal, por exemplo “20.6” ou “1000.53”. Também é possível colocar uma vírgula como ponto decimal no dispositivo. Para mais informações consulte o capítulo 8.5.
- Informações que podem aparecer no display:

**CH-
CArd**

Indica um problema com o cartão SD. Também aparece quando o cartão de memória SD está completo. Neste caso, substitua o cartão de memória.

LobAt

Indica que a tensão da bateria é muito fraca. Nesse caso, substitua as pilhas.

**no
CArd**

Indica que não existe cartão de memória no dispositivo.

6.2 Função de registro de dados

Pressione a tecla Logger (3-2) por mais de 2 segundos, até aparecer no display "DATALOGGER". Agora o registrador de dados começa a armazenar os valores medidos.

Para desativar a função de registro de dados, deverá pressionar novamente a tecla Logger (3-2) por mais de 2 segundos. Então, o indicador "DATALOGGER" desaparecerá da tela.

A forma de configurar o intervalo de registro está descrita no capítulo 8.3 a forma de configurar o sinal acústico está descrita no 8.4.

Nota: Antes de remover o cartão SD, certifique-se que a função de registro de dados esteja interrompida. Caso contrário, poderia perder os dados do cartão SD.

6.3 Informação do tempo

Mantendo pressionada a tecla Time (3-3) por mais de 2 segundos, aparecem os seguintes dados no display: Ano/Mês/Dia, Hora/Minuto/Segundo e o intervalo de gravação.

6.4 Estrutura de dados do cartão SD

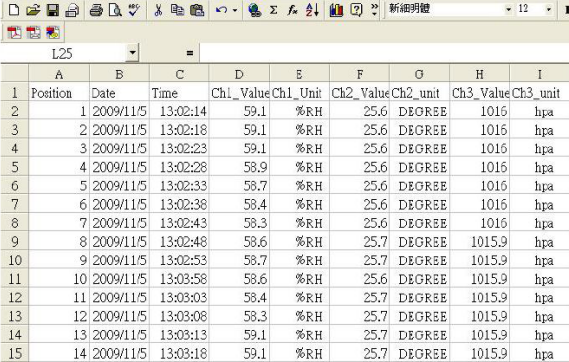
1. Ao inserir o cartão SD pela primeira vez no dispositivo, o mesmo gera uma pasta no cartão de memória: **HBA01**
2. Quando a função de registro de dados é iniciada pela primeira vez, o dispositivo gera um arquivo na pasta **HBA01** com o nome: HBA01001.xls. Os dados são escritos neste arquivo. Quando houver 30.000 registros nesse arquivo, um novo arquivo é criado. Este arquivo leva o nome de HBA01002.xls.
3. Havendo 99 arquivos na pasta **HBA01**, o dispositivo cria uma nova pasta chamada: **HBA02\...**
4. Isso resulta na seguinte estrutura:

```
HBA01\  
  HBA01001.xls  
  HBA01002.xls  
  ...  
  ...  
  HBA01099.xls  
HBA02\  
  HBA02001.xls  
  HBA02002.xls  
  ...  
  ...  
  HBA02099.xls  
HBAXX\  
  ...
```

Nota: XX é o máximo de 10.

7 Cópia de segurança dos dados do cartão de memória SD ao PC

1. Após armazenar os dados no cartão de memória SD, remova o cartão de memória do seu compartimento (3-13).
2. Insira o cartão SD no leitor do PC.
3. Ligue o PC e inicie o programa Microsoft Excel. Agora, abra os arquivos do cartão de memória SD. O Excel permite processar os dados posteriormente (por exemplo, criação de gráficos).



	A	B	C	D	E	F	G	H	I
1	Position	Date	Time	Ch1_Value	Ch1_Unit	Ch2_Value	Ch2_unit	Ch3_Value	Ch3_unit
2		1	2009/11/5 13:02:14	59.1	%RH	25.6	DEGREE	1015	hpa
3		2	2009/11/5 13:02:18	59.1	%RH	25.6	DEGREE	1015	hpa
4		3	2009/11/5 13:02:23	59.1	%RH	25.6	DEGREE	1015	hpa
5		4	2009/11/5 13:02:28	58.9	%RH	25.6	DEGREE	1015	hpa
6		5	2009/11/5 13:02:33	58.7	%RH	25.6	DEGREE	1015	hpa
7		6	2009/11/5 13:02:38	58.4	%RH	25.6	DEGREE	1015	hpa
8		7	2009/11/5 13:02:43	58.3	%RH	25.6	DEGREE	1015	hpa
9		8	2009/11/5 13:02:48	58.6	%RH	25.7	DEGREE	1015.9	hpa
10		9	2009/11/5 13:02:53	58.7	%RH	25.7	DEGREE	1015.9	hpa
11		10	2009/11/5 13:03:58	58.6	%RH	25.6	DEGREE	1015.9	hpa
12		11	2009/11/5 13:03:03	58.4	%RH	25.7	DEGREE	1015.9	hpa
13		12	2009/11/5 13:03:08	58.3	%RH	25.7	DEGREE	1015.9	hpa
14		13	2009/11/5 13:03:13	59.1	%RH	25.7	DEGREE	1015.9	hpa
15		14	2009/11/5 13:03:18	59.1	%RH	25.7	DEGREE	1015.9	hpa

8 Configuração

Enquanto a função de registro de dados **NÃO** estiver ativada, pressione a tecla SET (3-5) por mais de 2 segundos. Isso os levará ao menu de configuração e poderá navegar pelo menu cada vez que pressionar a tecla SET:

- Sd F.... Formatar o cartão SD
- dAtE... Estabelecer data / hora (Ano/Mês/Dia/Hora/Minuto/Segundo)
- SP-t.... Configuração do intervalo de gravação
- bEEP.. Configuração do sinal acústico (ON ou OFF)
- dEC... Configuração do formato do ponto decimal (ponto ou vírgula)
- t-CF... Configurar a unidade de temperatura (°C ou °F)
- rS232.. Configuração da interface RS-232 (ON ou OFF)
- High... Configurar a altura sobre o nível do mar em metros
- HighF... Configurar a altura sobre o nível do mar em pés

Nota: Se não pressionar nenhuma tecla durante 5 segundos, o dispositivo sairá automaticamente do menu de configuração.

8.1 Formatar cartão SD

1. Quando aparecer na tela “Sd F”, use a tecla ▲ (3-3) e a tecla ▼ (3-4) para selecionar “yES” ou “no”, onde “yES” significa formatar cartão de memória e “no” significa não formatar cartão de memória.
2. Selecionando “yES”, deverá confirmar sua escolha com a tecla Enter (3-2). Será exibido no visor “yES Enter”. Deverá confirmar novamente com a tecla Enter (3-2). O cartão SD agora será formatado e todos os dados existentes no cartão serão eliminados.

8.2 Configuração de data

1. Quando aparecer na tela “dAtE”, use as teclas ▲ (3-3) e ▼ (3-4) (começará com o ajuste de ano). Após ajustar o valor, pressione a tecla Enter (3-2). Agora, passe ao seguinte valor. A sequência então seria mês, dia, hora, minuto, segundo.

Nota: O valor a ser ajustado pisca.

2. Após ajustar todos os valores e confirmar com a tecla Enter (3-2), todos os ajustes serão salvos. Agora, entrará automaticamente no menu “SP-t” para ajustar o intervalo de gravação.

Nota: A data e a hora sempre funcionam no dispositivo. A configuração será necessária apenas uma vez, a menos que substitua as pilhas.

8.3 Configuração do intervalo de gravação

1. Quando aparecer na tela “SP-t use as teclas ▲ (3-3) e ▼ (3-4) para estabelecer o valor:
5 segundos, 10 segundos, 30 segundos, 60 segundos, 120 segundos, 300 segundos, 600 segundos e Auto.
2. Após selecionar o intervalo desejado, confirme sua eleição com a tecla Enter (3-2).

Nota: “Auto” significa que um conjunto de dados sempre será armazenado quando a temperatura ou umidade variarem entre ± 1 °C ou ± 1 % H.r.

8.4 Ajuste da campainha

1. Quando aparecer na tela “bEEP”, com as teclas ▲ (3-3) e ▼ (3-4) poderá selecionar “yES” ou “no”, onde “yES” significa que o bip está ativado e cada vez que um valor é armazenado, o sinal acústico toca; “no” significa que está desativado.
2. Para confirmar e salvar, pressione a tecla Enter (3-2).

8.5 Ajuste do ponto decimal

O ponto decimal pode configurar como “Ponto” ou “Vírgula”. Dado que em USA o ponto decimal é um “Ponto” (por exemplo 523.25) e em Europa o ponto decimal normalmente é uma “Vírgula” (por exemplo 523,25), as abreviaturas no display são “USA” para “Ponto” e “EURO” para “Vírgula”.

1. Quando aparecer na tela “dEC”, use as teclas ▲ (3-3) e ▼ (3-4) para selecionar entre “USA” ou “EURO”.
2. Para confirmar e salvar, pressione a tecla Enter (3-2).

8.6 Ajuste da unidade de temperatura

1. Quando aparecer na tela “t-CF”, use as teclas ▲ (3-3) e ▼ (3-4) para selecionar entre “C” ou “F”, onde “C” significa graus Celsius e “F” para graus Fahrenheit.
2. Para confirmar e salvar, pressione a tecla Enter (3-2).



8.7 Ajuste da interface RS-232

1. Quando aparecer na tela "rS232", use as teclas ▲ (3-3) e ▼ (3-4) para selecionar entre "yES" ou "no", onde "yES" significa que a interface RS-232 (3-12) está ativada e "no" significa que a interface (3-12) está desativada.
2. Para confirmar e salvar, pressione a tecla Enter (3-2).

8.8 Ajuste da altura sobre o nível do mar em metros (nível do mar)

Para uma medição precisa de CO₂, recomenda-se introduzir a altitude ambiente, também chamada "Altitude sobre o nível do mar".

1. Quando aparecer na tela "High", use as teclas ▲ (3-3) e ▼ (3-4) para mudar o valor.
2. Para confirmar e salvar, pressione a tecla Enter (3-2).

8.9 Ajuste da altura sobre o nível do mar em pés (nível do mar)

Para uma medição precisa de CO₂, recomenda-se introduzir a altitude ambiente, também chamada "Altitude sobre o nível do mar".

1. Quando aparecer na tela "High", use as teclas ▲ (3-3) e ▼ (3-4) para mudar o valor.
2. Para confirmar e salvar, pressione a tecla Enter (3-2).

9 Alimentação

O dispositivo pode funcionar com pilhas ou com uma fonte de alimentação opcional de 9 V DC. A conexão para a fonte de alimentação está na parte inferior do dispositivo (3-14).

10 Substituir as pilhas

Quando aparecer o símbolo da bateria no canto direito da tela, significa que as pilhas devem ser substituídas (veja o ponto 14 "Eliminação").

1. Afrouxe o parafuso (3-10) da tampa do compartimento das pilhas (3-9) localizado na parte traseira do dispositivo.
2. Remova as pilhas esgotadas e insira as 6 pilhas novas de tipo AAA. Observe com atenção a polaridade correta ao inserir as pilhas.
3. Recoloque a tampa do compartimento das pilhas (3-9) e fixe o parafuso novamente (3-10).

11 Reinicialização do sistema

Quando houver um problema com o funcionamento do dispositivo, por exemplo, porque o dispositivo já não responde ao pressionar alguma tecla, o dispositivo poderá ser restaurado ao seu estado original. Este procedimento é realizado da seguinte forma:

Com o dispositivo ligado, pressione a tecla RESET (3-11) com um objeto pontiagudo. O dispositivo é restaurado com os ajustes de fábrica.

12 Interface RS-232 para PC

O dispositivo possui uma interface RS-232. Os dados são transmitidos através de um cabo jack de 3,5 mm (3-12) quando a interface está em "ON". Veja o capítulo 8.7 Ajuste da interface RS-232.

Os valores são um fluxo de dados de 16 dígitos.

D15 D14 D13 D12 D11 D10 D9 D8 D7 D6 D5 D4 D3 D2 D1 D0

D0	Palavra final
D1 & D8	Display, D1 = LSD, D8 = MSD Exemplo: Se o display mostrar 1234, D8 é D1: 00001234
D9	Ponto decimal (DP), posição de direita à esquerda 0 = sem DP, 1 = 1 DP, 2 = 2 DP, 3 = 3 DP
D10	Polaridade 0 = Positivo, 1 = Negativo
D11 & D12	Elemento mostrado no display °C = 01, °F = 02, % H.r. = 04, ppm=19
D13	Seleção de displays 1 = Display superior 2 = Display central 3 = Display inferior
D14	4
D15	Palavra de início

Formato RS232, 9600, N 8, 1

Taxa baud	9600
Paridade	Não
Começo	8
Parar	1



13 Garantia

Nossas condições de garantia são explicadas em nossas Condições Gerais, que poderá encontrar aqui: <https://www.pce-instruments.com/portugues/impreso>.

14 Reciclagem

Por seus conteúdos tóxicos, as baterias não devem ser depositadas junto aos resíduos orgânicos ou domésticos. As mesmas devem ser levadas até os lugares adequados para a sua reciclagem.

Para cumprir a norma (devolução e eliminação de resíduos de aparelhos elétricos e eletrônicos) recuperamos todos nossos aparelhos do mercado. Os mesmos serão reciclados por nós ou serão eliminados segundo a lei por uma empresa de reciclagem.

Poderá enviar para:

PCE Ibérica SL.
C/ Mayor 53, Bajo
02500 – Tobarra (Albacete)
Espanha

Poderão entregar-nos o aparelho para proceder a reciclagem do mesmo corretamente. Podemos reutilizá-lo ou entregá-lo para uma empresa de reciclagem cumprindo assim com a normativa vigente.

EEE: PT100115

P&A: PT10036

Informação de contato da PCE Instruments

Alemanha

PCE Deutschland GmbH
Im Langel 26
59872 Meschede
Deutschland
Tel.: +49 (0) 2903 976 99 0
Fax: +49 (0) 2903 976 99 29
info@pce-instruments.com
www.pce-instruments.com/deutsch

Estados Unidos

PCE Americas Inc.
711 Commerce Way suite 8
Jupiter / Palm Beach
33458 FL
USA
Tel.: +1 (561) 320-9162
Fax: +1 (561) 320-9176
info@pce-americas.com
www.pce-instruments.com/us

Países Baixos

PCE Brookhuis B.V.
Institutenweg 15
7521 PH Enschede
Nederland
Tel.: +31 (0)53 737 01 92
info@pcebenelux.nl
www.pce-instruments.com/dutch

França

PCE Instruments France EURL
23, rue de Strasbourg
67250 Soultz-Sous-Forêts
France
Tel. +33 (0) 972 35 37 17
Fax: +33 (0) 972 35 37 18
info@pce-france.fr
www.pce-instruments.com/french

Reino Unido

PCE Instruments UK Ltd
Unit 11 Southpoint Business Park
Ensign Way, Southampton
Hampshire
United Kingdom, SO31 4RF
Tel.: +44 (0) 2380 98703 0
Fax: +44 (0) 2380 98703 9
info@pce-instruments.co.uk
www.pce-instruments.com/english

Turquia

PCE Teknik Cihazları Ltd.Şti.
Halkalı Merkez Mah.
Pehlivan Sok. No.6/C
34303 Küçükçekmece - İstanbul
Türkiye
Tel: 0212 471 11 47
Faks: 0212 705 53 93
info@pce- cihazlari.com.tr
www.pce-instruments.com/turkish

Espanha

PCE Ibérica S.L.
Calle Mayor, 53
02500 Tobarra (Albacete)
Espanña
Tel.: +34 967 543 548
Fax: +34 967 543 542
info@pce-iberica.es
www.pce-instruments.com/espanol

Itália

PCE Italia s.r.l.
Via Pesciatina 878 / B-Interno 6
55010 Loc. Gragnano
Capannori (Lucca)
Italia
Tel.: +39 0583 975 114
Fax: +39 0583 974 824
info@pce-italia.it
www.pce-instruments.com/italiano

Dinamarca

PCE Instruments Denmark ApS
Brik Centerpark 40
7400 Herning
Denmark