



# Manual de Instruções

Série PCE-GM 60Plus | Medidor de Brilho



O manual está disponível em vários idiomas (deutsch, français, italiano, español, português, nederlands, türk, polski, русский, 中文).

Visite nosso site: [www.pce-instruments.com](http://www.pce-instruments.com)

Última modificação: 10 de Junho de 2016  
v1.0

<b>1</b>	<b>Informação de segurança .....</b>	<b>1</b>
<b>2</b>	<b>Introdução.....</b>	<b>2</b>
2.1	Conteúdo enviado .....	2
<b>3</b>	<b>Especificações .....</b>	<b>2</b>
<b>4</b>	<b>Instruções de uso .....</b>	<b>3</b>
4.1	Descrição das funções .....	4
4.2	Calibração.....	5
4.3	Display .....	5
<b>5</b>	<b>Garantia.....</b>	<b>6</b>
<b>6</b>	<b>Eliminação .....</b>	<b>6</b>

## 1 Informação de segurança

Leia com atenção e por completo este manual de instruções antes de utilizar o dispositivo pela primeira vez. O dispositivo deve ser utilizado apenas por pessoal qualificado. Os danos causados por inobservância nas advertências das instruções de uso não estão sujeitos a qualquer responsabilidade.

- Este dispositivo somente deve ser utilizado conforme descrito no presente manual de instruções. Se for usado para outros fins, podem ocorrer situações perigosas.
- Use o dispositivo somente se as condições ambientais (temperatura, umidade, etc.) estiverem dentro dos valores limite indicados nas especificações. Não exponha o dispositivo a temperaturas extremas, luz solar direta, umidade ambiente extrema ou áreas molhadas.
- Não exponha o dispositivo a choques ou vibrações fortes.
- A caixa do dispositivo só pode ser aberta por pessoal qualificado da PCE Instruments.
- Nunca use o dispositivo com as mãos úmidas ou molhadas.
- Não está permitido realizar modificações técnicas no dispositivo.
- O dispositivo deve ser limpo apenas com um pano úmido. Não usar produtos de limpeza abrasivos ou à base de dissolventes.
- O dispositivo somente deve ser utilizado com acessórios ou peças de reposição equivalentes oferecidas pela PCE Instruments.
- Antes de cada uso, verifique se a caixa do dispositivo apresenta danos visíveis. Se houver algum dano visível, não use o dispositivo.
- O dispositivo não deve ser utilizado em atmosferas explosivas.
- A faixa de medição indicada nas especificações não deve ser excedida em nenhuma circunstância.
- O incumprimento das instruções de segurança pode causar danos ao dispositivo e lesões ao usuário.

Não aceitamos responsabilidades por erros de impressão ou pelo conteúdo deste manual. Referimo-nos expressamente às nossas Condições Gerais de Garantia, que podem ser consultadas em nossos *Termos e Condições Gerais*.

Em caso de dúvida, por favor, entre em contato com a PCE Ibérica S.L. Os detalhes de contato estão no final deste manual.



## 2 Introdução

Muito obrigado por decidir adquirir o medidor de brilho PCE-GM 60Plus de PCE Instruments.

O medidor de brilho PCE-GM 60Plus é um dispositivo de medição de fácil de usar, para determinar o brilho de diversos materiais. Para isso, ilumina-se o objeto num ângulo de 60° enquanto um sensor no lado oposto recebe a intensidade de reflexo e os transmite como pontos de brilho / unidades de brilho. Portanto este dispositivo é uma solução fácil e rápida para a gestão da qualidade. Assim, ele pode ajudar a produzir materiais que tenham sempre as mesmas características e propriedades.

### 2.1 Conteúdo enviado

- 1 Medidor de brilho PCE-GM 60Plus
- 1 Adaptador de carregamento
- 1 Cabo USB
- 1 Placa de calibração
- 1 Manual de instruções

## 3 Especificações

Geometria de medição	60 °
Display	Display TFT 3,5"
Resolução	480 x 320
Normas	ISO 2813 GB/T 9754 ASTM D 523 ASTM D 2457
Área de medição	9 x 15 mm
Faixa de medição	0 ... 200 GU
Legibilidade	1 ponto de brilho
Repetitividade	Faixa de medição 0 ... 200 GU ± 0,5 GU
Reprodutibilidade	Faixa de medição 0 ... 200 GU ± 0,5 GU
Tipo de cor	Corresponde a CIE 1931 (2 °)

Precisão de medição	$\pm 1,5 / \pm 1,5 \%$
Tempo de medição	0,5 segundos
Dimensões	160 x 75 x 90 mm
Peso	350 g
Idioma do menu	Inglês, Chinês
Abastecimento	Acumulador Li-On 3200 mAh
Interface	USB / RS-232
Temperatura ambiente de	0 ... +40 °C
Temperatura de	-20 ... +50 °C
Humidade relativa	<85% H.r. (sem

#### 4 Instruções de uso

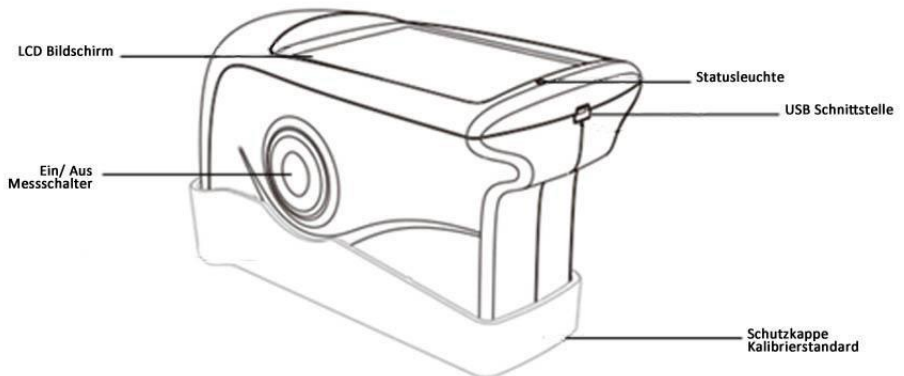


Figura 1

## 4.1 Descrição das funções

**Display LCD:** Display a cores para a indicação dos últimos dois valores de medição de brilho.

**Ligar / Desligar – Botão de medição:** Para ligar e desligar pressione o botão durante 3 segundos. As medições começam pressionando brevemente o botão.

**Luz de estado:** A luz de estado ilumina-se em verde durante o processo de ligação.

Depois, a mesma se mantém desligada, até mudar para vermelho por causa do nível baixo da bateria ou durante o processo de carregamento. Enquanto o acumulador estiver carregando, a luz novamente se ilumina de verde.

**Interface USB:** A interface em primeiro lugar, serve para carregar a bateria interna de Li-ion. No entanto, a interface também serve para a programação do medidor de brilho. Mediante o software, poderão modificar o idioma, assim como a data e a hora. Além disso, podem-se indicar as informações do dispositivo através da interface.

**Tampa de proteção / Padrão de calibração:** A tampa de proteção cobre o aparelho de medição completo, para protegê-lo da sujeira e avarias. Igualmente, a mesma serve para a calibração. A tampa de proteção está incorporada bem fixada e, portanto deve ser removida da forma indicada na seguinte imagem. Mantenha o aparelho de medição numa mão e a tampa de proteção na outra. Agora incline as duas partes em oposição. Tenha em conta a indicação de “Open”. Somente tem que inclinar o aparelho para um lado, não é necessário incliná-lo consecutivamente para os dois.

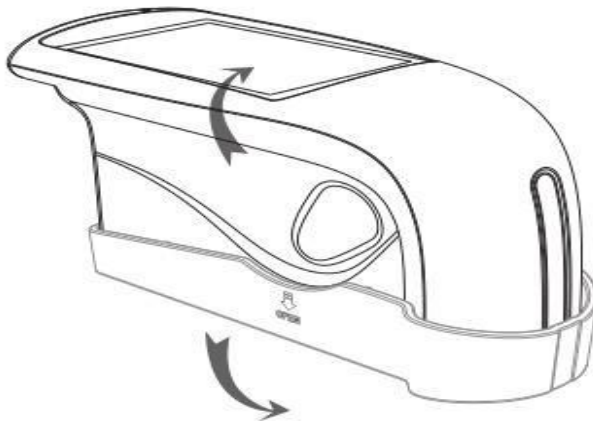


Figura 2

## 4.2 Calibração

O medidor de brilho PCE-GM 60Plus tem a função de calibração automática.

Esta função realiza-se ao iniciar o dispositivo. Por isto é importante que somente seja extraída a tampa de proteção quando o dispositivo estiver totalmente ligado e indicando que já foi realizada a calibração. A calibração automática apenas é realizada, quando anteriormente o dispositivo tiver sido desligado manualmente. O modo de desligar automático ocorre nos seguintes passos: Primeiramente o dispositivo muda ao modo standby após 5 minutos. Após outro minuto realiza-se o desligamento.

Para garantir a precisão do dispositivo de medição, o mesmo não deve ser exposto a grandes mudanças de humidade ambiente ou de temperatura. Se acaso isto suceder alguma vez, o dispositivo deve aclimatar-se por um determinado tempo e a seguir realizar uma nova calibração.

Também se deve ter em conta que este dispositivo somente deve ser utilizado com a placa de calibração com o mesmo número de série. A utilização com outras placas de calibração, ou outra superfície, não está recomendada. Isto pode causar uma falha na calibração ou uma calibração errónea. Em ambos os casos poderiam proporcionar valores de medição erróneos

## 4.3 Display

A medição com o medidor de brilho PCE-GM 60Plus realiza-se, ao contrário da maioria dos medidores de brilho de PCE, somente no modo "basic". Este modo indica diretamente o valor de medição de uma única medição. O PCE-GM 60Plus indica as últimas 3 medições. Na esquina superior esquerda, o dispositivo indica o nome de medição da última medição. Na esquina superior direita indica a data e a hora.



## 5 Garantia

Nossas condições de garantia são explicadas em nossos *Termos e Condições*, que podem ser encontrados aqui: <https://www.pce-instruments.com/portugues/impreso>.

## 6 Eliminação

Por seus conteúdos tóxicos, as baterias não devem ser depositadas junto aos resíduos orgânicos ou domésticos. As mesmas devem ser levadas até os lugares adequados para a sua reciclagem.

Para cumprir a norma (devolução e eliminação de resíduos de aparelhos elétricos e eletrônicos) recuperamos todos nossos aparelhos do mercado. Os mesmos serão reciclados por nós ou serão eliminados segundo a lei por uma empresa de reciclagem.

### **Poderá enviar para:**

PCE Ibérica SL.  
C/ Mayor 53, Bajo  
02500 – Tobarra (Albacete)  
Espanha

Poderão entregar-nos o aparelho para proceder a reciclagem do mesmo corretamente. Podemos reutilizá-lo ou entregá-lo para uma empresa de reciclagem cumprindo assim com a normativa vigente.

EEE: PT100115

P&A: PT10036



## Informação de contato da PCE Instruments

### Alemanha

PCE Deutschland GmbH  
Im Langel 26  
59872 Meschede  
Deutschland  
Tel.: +49 (0) 2903 976 99 0  
Fax: +49 (0) 2903 976 99 29  
info@pce-instruments.com  
www.pce-instruments.com/deutsch

### Estados Unidos

PCE Americas Inc.  
711 Commerce Way suite 8  
Jupiter / Palm Beach  
33458 FL  
USA  
Tel.: +1 (561) 320-9162  
Fax: +1 (561) 320-9176  
info@pce-americas.com  
www.pce-instruments.com/us

### Países Baixos

PCE Brookhuis B.V.  
Institutenweg 15  
7521 PH Enschede  
Nederland  
Tel.: +31 (0)53 737 01 92  
info@pcebenelux.nl  
www.pce-instruments.com/dutch

### França

PCE Instruments France EURL  
23, rue de Strasbourg  
67250 Soultz-Sous-Forêts  
France  
Tel. +33 (0) 972 35 37 17  
Fax: +33 (0) 972 35 37 18  
info@pce-france.fr  
www.pce-instruments.com/french

### Reino Unido

PCE Instruments UK Ltd  
Unit 11 Southpoint Business Park  
Ensign Way, Southampton  
Hampshire  
United Kingdom, SO31 4RF  
Tel.: +44 (0) 2380 98703 0  
Fax: +44 (0) 2380 98703 9  
info@pce-instruments.co.uk  
www.pce-instruments.com/english

### Turquia

PCE Teknik Cihazları Ltd.Şti.  
Halkalı Merkez Mah.  
Pehlivan Sok. No.6/C  
34303 Küçükçekmece - İstanbul  
Türkiye  
Tel: 0212 471 11 47  
Faks: 0212 705 53 93  
info@pce- cihazlari.com.tr  
www.pce-instruments.com/turkish

### Espanha

PCE Ibérica S.L.  
Calle Mayor, 53  
02500 Tobarra (Albacete)  
Espanña  
Tel.: +34 967 543 548  
Fax: +34 967 543 542  
info@pce-iberica.es  
www.pce-instruments.com/espanol

### Itália

PCE Italia s.r.l.  
Via Pesciatina 878 / B-Interno 6  
55010 Loc. Gragnano  
Capannori (Lucca)  
Italia  
Tel.: +39 0583 975 114  
Fax: +39 0583 974 824  
info@pce-italia.it  
www.pce-instruments.com/italiano

### Dinamarca

PCE Instruments Denmark ApS  
Brik Centerpark 40  
7400 Herning  
Denmark